



Інструкція з монтажу та технічного обслуговування для фахівців

Газовий опалювальний прилад

Gaz 6000 W

WBN 6000-18/24/28/35 CR/HR N/L



Зміст

1	Умовні позначення та вказівки щодо техніки безпеки	3	7	Введення в експлуатацію	19
1.1	Умовні позначення	3	7.1	Огляд панелі керування	19
1.2	Загальні вказівки щодо техніки безпеки	4	7.2	Індикація на дисплеї	19
2	Дані про виріб	5	7.3	Увімкнення приладу	19
2.1	Комплект постачання	5	7.4	Налаштування температури лінії подачі	19
2.2	Сертифікат відповідності	5	7.5	Налаштування нагріву води	20
2.3	Ідентифікація виробу	5	7.5.1	Налаштування температури гарячої води	20
2.4	Огляд типів	5	7.5.2	Налаштування комфортного режиму або економічного режиму (лише WBN 6000-35 CR)	20
2.5	Розміри приладу та мінімальні відстані для встановлення	6	7.6	Встановлення пристроїв регулювання	20
2.6	Конструкція приладу	7	7.7	Після введення в експлуатацію	20
3	Приписи щодо газових котлів	8	7.8	Встановлення літнього режиму	20
4	Відведення димових газів	8	8	Виведення з експлуатації	20
4.1	Допустиме додаткове обладнання для відведення відпрацьованих газів	8	8.1	Вимкнення/режим очікування	20
4.2	Вказівки з монтажу	8	8.2	Встановлення захисту від замерзання	20
4.3	Вибір режиму роботи вентилятора	8	8.3	Захист від блокування	21
4.3.1	Горизонтальне відведення димових газів B22	9	9	Термічна дезінфекція (лише WBN 6000-.. HR)	21
4.3.2	Вертикальне відведення димових газів B22	9	10	Насос котла	21
4.3.3	Горизонтальне відведення відпрацьованих газів за допомогою концентричної труби C12, C42	10	10.1	Зміна характеристичної кривої насоса опалювального контуру	21
4.3.4	Горизонтальне відведення відпрацьованих газів за допомогою роздільної труби C12, C42, C82	10	11	Налаштування в сервісному меню	22
4.3.5	Вертикальне відведення відпрацьованих газів за допомогою концентричної труби C32	11	11.1	Використання сервісного меню	22
4.3.6	Вертикальне відведення димових газів за допомогою роздільної труби C32, C52	11	11.2	Огляд сервісних функцій	22
5	Монтаж	12	11.2.1	Меню 1	22
5.1	Передумови	12	11.2.2	Меню 2	23
5.2	Вода, попередньо підігріта сонячною енергією (тільки WBN 6000-.. CR)	13	11.2.3	Меню 3	25
5.3	Вода для заповнення та підживлення системи опалення	13	11.2.4	Скидання на заводські налаштування	25
5.4	Перевірка габаритів мембранного компенсаційного бака	13	12	Перевірка налаштування подачі газу	25
5.5	Монтаж приладу	14	12.1	Переобладнання приладу на інший тип газу	25
5.6	Заповнення установки та перевірка на герметичність	16	12.2	Налаштування газової арматури (природний і скраплений газ)	26
6	Підключення до електромережі	17	12.2.1	Підготовка	26
6.1	Загальні вказівки	17	12.2.2	Спосіб регулювання тиску на форсунках	26
6.2	Під'єднання до електромережі	17	13	Вимірювання токсичності димових газів	27
6.3	Підключення панелі керування	18	13.1	Налаштування потужності приладу	27
6.3.1	Підключення регулятора увімкн./вимкн. або відкритого регулятора Open-Therm	18	13.2	Перевірка герметичності трубопроводу відведення димових газів	27
6.3.2	Заміна мережевого кабелю	18	13.3	Вимірювання рівня CO в димових газах	27
6.3.3	Підключіть датчик температури бака-водонагрівача (лише WBN 6000-.. HR)	18	13.4	Вимірювання втрати тепла з димовими газами	27
6.3.4	Підключення контакту аварійного сигналу	18	14	Захист довкілля та утилізація	28
			15	Діагностика та техобслуговування	28
			15.1	Вказівки з техніки безпеки для діагностики та техобслуговування	28
			15.2	Опис різних робочих кроків	29
			15.2.1	Запит останньої збереженої помилки	29
			15.2.2	Відкриття приладу	29
			15.2.3	Перевірте фільтр у трубі з холодною водою (WBN 6000-.. CR)	29

15.2.4	Чищення камери згорання, форсунок та пального.....	30
15.2.5	Чищення теплообмінника	30
15.2.6	Перевірка мембранного компенсаційного бака	30
15.2.7	Налаштування робочого тиску опалювальної установки.....	30
15.2.8	Перевірка електричних з'єднань	31
15.2.9	Демонтаж датчика температури гарячої води	31
15.2.10	Розблокування насоса (наприклад при введенні в експлуатацію).....	31
15.3	Список здійснених перевірок та техобслуговувань	32
16	Індикація на дисплеї.....	32
17	Несправності	33
17.1	Усунення несправностей	33
17.2	Несправності, які відображаються на дисплеї	34
17.3	Несправності, які не відображаються на дисплеї	35
18	Додаток	36
18.1	Протокол введення в експлуатацію для приладу	36
18.2	Електричні з'єднання	38
18.3	Технічні характеристики.....	39
18.4	Параметри датчика	41
18.4.1	Датчик температури лінії подачі	41
18.4.2	Датчик температури гарячої води.....	41
18.5	Встановлені значення для теплопродуктивності системи опалення/потужності для нагріву води ГВП	42

1 Умовні позначення та вказівки щодо техніки безпеки

1.1 Умовні позначення

Вказівки з техніки безпеки

У вказівках із техніки безпеки зазначені сигнальні символи, тип і важкість наслідків в разі недотримання правил техніки безпеки.

Наведені нижче сигнальні слова мають такі значення і можуть використовуватися в цьому документі:



НЕБЕЗПЕКА:

НЕБЕЗПЕКА означає тяжкі людські травми та небезпеку для життя.



ПОПЕРЕДЖЕННЯ:

ПОПЕРЕДЖЕННЯ означає можливість виникнення тяжких людських травм і небезпеки для життя.



ОБЕРЕЖНО:

ОБЕРЕЖНО означає ймовірність виникнення людських травм легкого та середнього ступеню.

УВАГА:

УВАГА означає ймовірність пошкоджень обладнання.

Важлива інформація



Важлива інформація без небезпеки для людей чи пошкодження обладнання позначена таким інформативним символом.

Інші символи

Символ	Значення
▶	Крок процедури
→	Посилання на інші місця в документі
•	Перелік/запис в таблиці
–	Перелік/запис в таблиці (2-й рівень)

Таб. 1

1.2 Загальні вказівки щодо техніки безпеки

⚠ Вказівки для цільової групи

Ця інструкція з монтажу та технічного обслуговування призначена для фахівців, які займаються встановленням газових приладів, систем водопроводу, тепло- та електротехніки. Обов'язково дотримуйтеся вказівок в усіх інструкціях. Недотримання цих приписів може призвести до пошкодження майна та тілесних ушкоджень, які становлять небезпеку для життя.

- ▶ Перед встановленням слід прочитати інструкції з монтажу та технічного обслуговування (теплогенератора, регулятора опалення тощо).
- ▶ Необхідно дотримуватися вказівок із техніки безпеки та попереджень.
- ▶ Також слід дотримуватися міжнародних і регіональних приписів, технічних норм і директив.
- ▶ Виконані роботи потрібно документувати.

⚠ Використання за призначенням

Котел дозволяється використовувати лише для закритих систем тепlopостачання житлових приміщень.

Будь-яке застосування в інших цілях вважається використанням не за призначенням. Гарантійні зобов'язання не поширюються на пошкодження, які виникли в результаті такого використання.

⚠ Дії з разі виявлення запаху газу

Під час витоку газу виникає небезпека вибуху. У разі виникнення запаху газу, дотримуйтеся наведених далі правил.

- ▶ Уникайте виникнення полум'я та іскор:
 - Не паліть, не використовуйте запальничку та сірники.
 - Не користуйтеся електричними вимикачами або штепсельними вилками.
 - Не користуйтеся телефонами.
- ▶ Перекрийте подачу газу на головному газовому запірному пристрою або на газовому лічильнику.
- ▶ Відкрийте вікна та двері.
- ▶ Попередьте всіх мешканців і залишіть будинок.
- ▶ Не допускайте сторонніх осіб в будинок.
- ▶ За межами будинку: зателефонуйте до пожежної служби, поліції та підприємства з газопостачання.

⚠ Небезпека для життя через отруєння димовими газами

Під час витоку димових газів виникає небезпека для життя.

- ▶ Слідкуйте за тим, щоб труби для відведення відпрацьованих газів та ущільнення не були пошкодженими.

⚠ Небезпека для життя через отруєння димовими газами при недостатньому згоранні

Під час витоку димових газів виникає небезпека для життя. У разі пошкодження або розгерметизації трубопроводу для відведення відпрацьованих газів, або якщо ви відчуваєте запах газу, дотримуйтеся наведених далі правил.

- ▶ Перекрийте подачу палива.
- ▶ Відкрийте вікна та двері.
- ▶ При потребі попередьте всіх мешканців і залишіть будинок.
- ▶ Не допускайте сторонніх осіб в будинок.
- ▶ негайно усуньте пошкодження трубопроводу для відведення відпрацьованих газів.
- ▶ Забезпечте подачу повітря для підтримання горіння.
- ▶ Не закривайте та не зменшуйте вентиляційні отвори у дверях, вікнах і стінах.
- ▶ Забезпечте також достатню подачу повітря для підтримки горіння за наявності подальших вбудованих приладів, наприклад, у витяжних вентиляторах, кухонних витяжках із відведенням повітря назовні.
- ▶ У випадку недостатньої подачі повітря для підтримання горіння виріб не слід вводити в експлуатацію.

⚠ Монтаж, введення в експлуатацію та техобслуговування

Монтаж, введення в експлуатацію та техобслуговування мають здійснюватися тільки кваліфікованими фахівцями спеціалізованої компанії.

- ▶ Експлуатація з врахуванням подачі повітря в приміщення: переконайтеся, що приміщення для встановлення відповідає вимогам до вентиляції.
- ▶ Забороняється ремонтувати та вимикати компоненти, що мають значення для безпеки, або виконувати маніпуляції з ними.
- ▶ Використовуйте тільки оригінальні запчастини.
- ▶ Після проведення робіт перевірте компоненти газопроводу на герметичність.

⚠ Електротехнічні роботи

Електротехнічні роботи дозволяється проводити лише фахівцям з експлуатації систем електричного живлення.

Перед початком електротехнічних робіт:

- ▶ Повністю від'єднайте прилад від електромережі та переконайтеся, що працює захист від повторного ввімкнення.
- ▶ Переконайтеся, що напруга відсутня.
- ▶ Дотримуйтеся схем з'єднань для інших деталей установки.

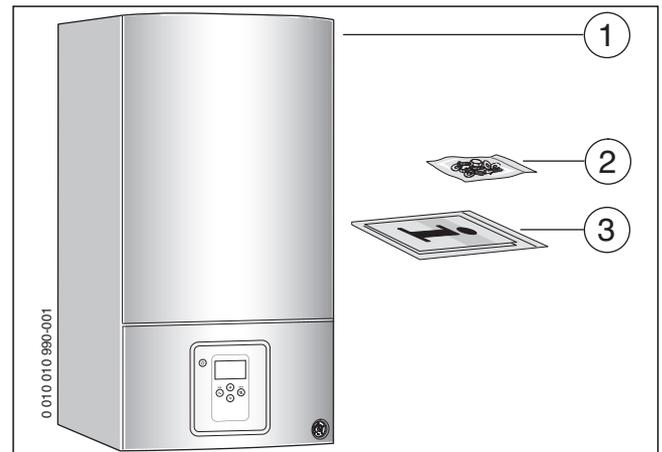
⚠ Передавання користувачеві

Проведіть інструктаж користувачу під час передавання йому установки в користування та проінформуйте про умови експлуатації системи опалення.

- ▶ Поясніть принцип роботи і порядок обслуговування та зверніть особливу увагу на виконання всіх дій, важливих із точки зору техніки безпеки.
- ▶ Зверніть увагу зокрема на зазначені нижче пункти.
 - Переобладнання чи усунення несправності мають право здійснювати тільки кваліфіковані фахівці спеціалізованої компанії.
 - З метою забезпечення екологічної та безпечної експлуатації необхідно щонайменш раз на рік здійснювати діагностику, а також за потреби чищення та технічне обслуговування.
- ▶ Можливі наслідки (тілесні ушкодження зокрема небезпека для життя чи пошкодження майна) відсутніх або некваліфікованих діагностики, чищення та технічного обслуговування.
- ▶ Передайте на зберігання користувачу інструкції з монтажу й експлуатації.

2 Дані про виріб

2.1 Комплект постачання



Мал. 1

- [1] Настінний газовий опалювальний прилад
- [2] Матеріал для кріплення
- [3] Комплект друкованої документації до котла

2.2 Сертифікат відповідності

Конструкція та робочі характеристики цього виробу відповідають українському законодавству. Відповідність підтверджена відповідним маркуванням.

2.3 Ідентифікація виробу

Фірмова табличка

Фірмова табличка містить дані про потужність і допуск, а також серійний номер виробу. Розташування фірмової таблички див. в огляді виробу.

Додаткова табличка з позначенням типу приладу

В додатковій табличці з позначенням типу приладу зазначено найменування виробу та найважливіші дані про сам виріб. Вона знаходиться на одному із зовнішніх легкодоступних місць виробу.

2.4 Огляд типів

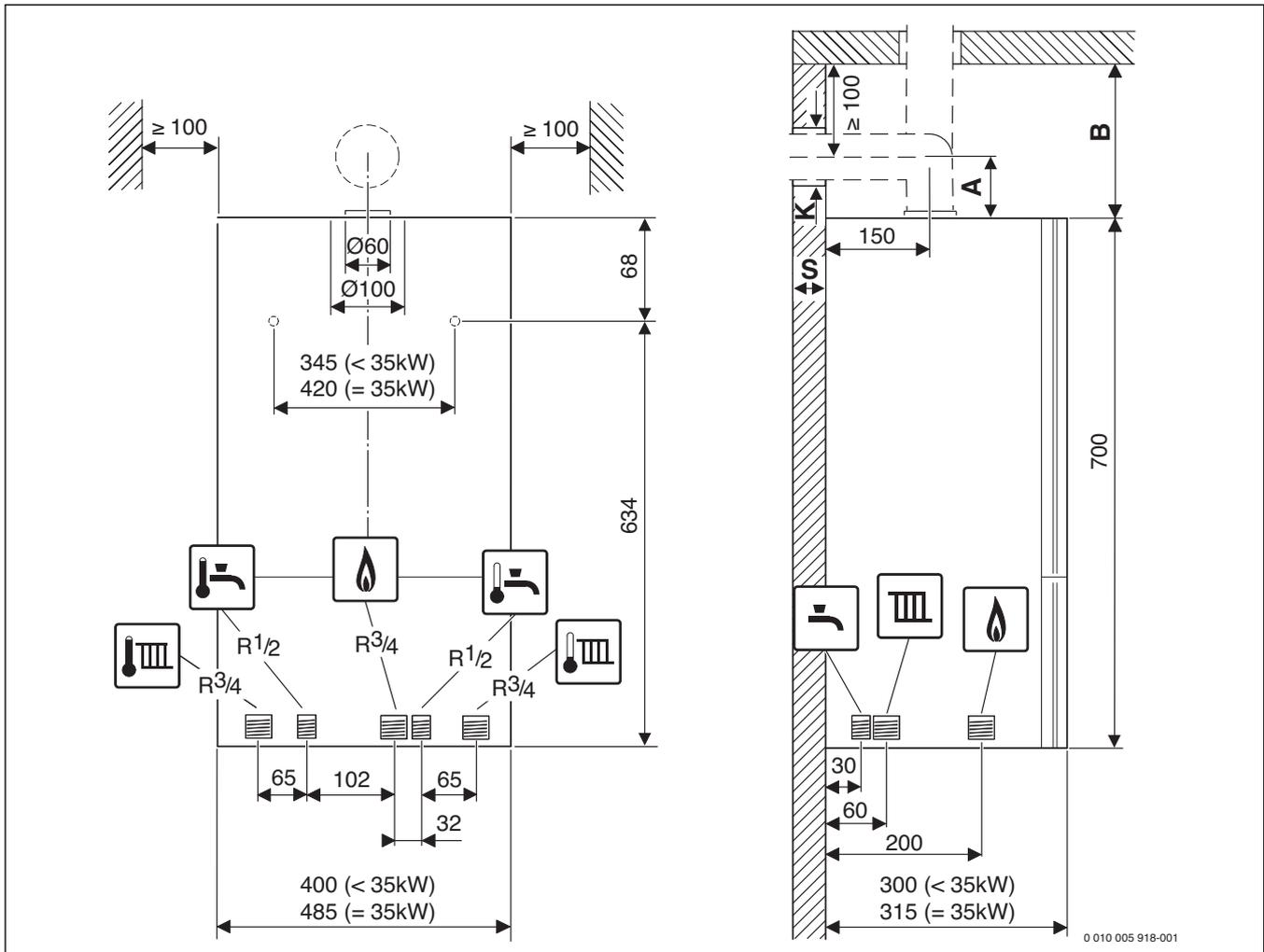
WBN 6000-.. CR-прилади це двоконтурні котли для системи опалення і приготування гарячої води за принципом її проходження через систему.

WBN 6000-.. HR-прилади це прилади для системи опалення та приготування гарячої води, які обладнані насосом опалювального контуру і 3-ходовим клапаном для підключення бака непрямого нагріву.

Тип	Країна	Артикулярний номер
WBN 6000-18 CR N	Україна	7 736 900 167
WBN 6000-24 CR N	Україна	7 736 900 168
WBN 6000-24 HR N	Україна	7 736 900 293
WBN 6000-28 CR N	Україна	7 736 902 013
WBN 6000-28 HR N	Україна	7 736 902 014
WBN 6000-35 CR N	Україна	7 736 900 672
WBN 6000-35 HR N	Україна	7 736 900 673

Таб. 2 Огляд типів

2.5 Розміри приладу та мінімальні відстані для встановлення



Мал. 2 Розміри приладу та мінімальні відстані для встановлення (мм)

Товщина стінки S	K [мм] для Ø аксесуарів для відведення відпрацьованих газів [мм]		
	Ø 60/100	Ø 80	Ø 80/125
15–24 см	130	110	155
24–33 см	135	115	160
33–42 см	140	120	165
42–50 см	145	145	170

Таб. 3 Товщина стінки S залежно від діаметра аксесуарів для відведення відпрацьованих газів

Аксесуари для відведення відпрацьованих газів	A [мм]
Ø 60/100 мм З'єднувальний відвід Ø 60/100 мм	95
Ø 60/100 мм адаптер для підключення Ø 60/100 мм, відвід 90° Ø 60/100 мм	185
Ø 80 мм адаптер для підключення Ø 60/100 мм з подачею повітря для підтримання горіння з приміщення, відвід 90° Ø 80 мм	198
Ø 80/80 мм Роздільне приєднання труб Ø 80/80 мм, відвід 90° Ø 80 мм	180

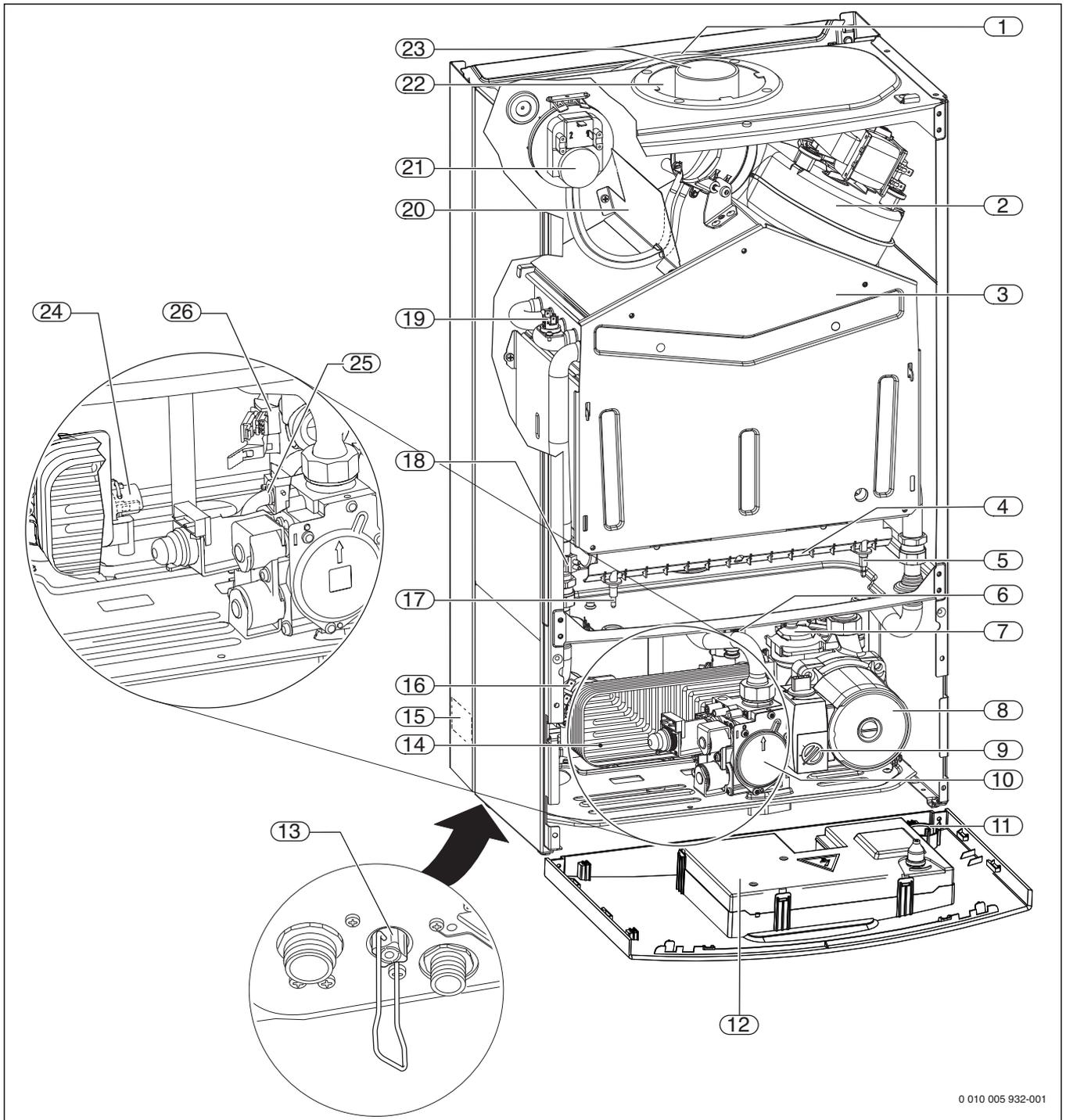
Аксесуари для відведення відпрацьованих газів	A [мм]
Ø 80/80 мм Підключення роздільної труби Ø 80/80 мм, вертикальний конденсатовідвід Ø 80 мм, відвід 90° Ø 80 мм	265

Таб. 4 Відстань A залежно від додаткового обладнання для горизонтальної труби відведення димових газів

Аксесуари для відведення відпрацьованих газів	B [мм]
Ø 60/100 мм Адаптер для підключення Ø 60/100 мм	≥ 170
Ø 60/100 мм вертикальний конденсатовідвід Ø 60/100 мм	≥ 220
Ø 80 мм адаптер для підключення Ø 60/100 мм з подачею повітря для горіння з приміщення	≥ 200
Ø 80/80 мм Роздільне приєднання труб Ø 80/80 мм	≥ 210
Ø 80/80 мм Роздільне приєднання труб Ø 80/80 мм, вертикальний конденсатовідвід Ø 80 мм	≥ 290

Таб. 5 Відстань B залежно від аксесуарів для відведення димових газів для вертикальної труби для відведення димових газів

2.6 Конструкція приладу



0 010 005 932-001

Мал. 3

- | | |
|--|--|
| [1] Мембранний компенсаційний бак | [15] Фірмова табличка |
| [2] Вентилятор | [16] Реле тиску |
| [3] Верхня частина камери згорання | [17] Контрольний електрод спостереження за полум'ям |
| [4] Нижня частина камери згорання з газоповітряним блоком | [18] Датчик температури лінії подачі |
| [5] Запальвальний електрод | [19] Обмежувач температури котлового блока, який включає камеру згорання і теплообмінник |
| [6] Запобіжний клапан (опалювальний контур) | [20] Повітрянапрямний щиток |
| [7] Автоматичний розповітрявач | [21] Диференціальне реле тиску |
| [8] Котловий насос | [22] Патрубок повітря для згорання |
| [9] Перемикач кількості обертів насоса | [23] Труба для відведення відпрацьованих газів |
| [10] Газова арматура | [24] Датчик температури гарячої води |
| [11] Манометр | [25] Запобіжний клапан (холодна вода) (WBN 6000-.. CR) |
| [12] Система керування | [26] Витратомір (турбіна) (WBN 6000-.. CR) |
| [13] Вентиль заповнення/підживлення систем (WBN 6000-.. CR) | |
| [14] Пластинастий теплообмінник для двоконтурного котла (WBN 6000-.. CR) | |

3 Приписи щодо газових котлів

Для належного монтажу й експлуатації виробу дотримуйтесь усіх чинних державних та місцевих приписів, технічних норм і директив.

У документі 6720807972 надається інформація щодо чинних приписів. Для індикації можна скористатися пошуком на нашій інтернет-сторінці. Інтернет-адреса знаходиться на зворотному боці інструкції.

4 Відведення димових газів

Дізнайтеся про встановлення опалювальних приладів та відведення відпрацьованих газів у відповідальних органах влади та у місцевого самотруса щодо претензій, які можуть виникнути.

Температура поверхні труби для підтримки горіння за використання концентричних труб не перевищує 85 °C. Тому для займистих елементів не потрібні мінімальні відстані. Місцеві приписи можуть відрізнятися та потребувати мінімальних відстаней до займистих елементів.

Температура поверхні на газовідвідній трубі для роздільної труби коротше 3 м в довжину може проходити понад 85 °C. У цьому випадку газовідвідну трубу відгородіть за допомогою відповідних заходів (наприклад, мінеральною ватою) від займистих елементів.

4.1 Допустиме додаткове обладнання для відведення відпрацьованих газів

Додаткове обладнання для відведення відпрацьованих газів є обов'язковою умовою для допуску приладу до експлуатації згідно з нормами ЄС (CE). Тому, з огляду на це, дозволяється встановлювати лише оригінальне додаткове обладнання для відведення відпрацьованих газів, що постачається в комплекті.

- Аксесуари для відведення відпрацьованих газів концентричної труби Ø 60/100 мм
- Аксесуари для відведення відпрацьованих газів, одинарна труба Ø 80 мм

Назви та номери для замовлення складових цих оригінальних аксесуарів для відведення відпрацьованих газів можна знайти в каталозі.

4.2 Вказівки з монтажу



ОБЕРЕЖНО:

Через високу ефективність приладу в трубі для відведення газів може конденсуватися волога, що є в димових газах.

- ▶ Передбачити відведення конденсату, якщо потрібно!
- ▶ У такому випадку труби для відведення відпрацьованих газів потрібно розмістити під кутом 5,2% у бік приладу. Таким чином конденсат зможе проходити в правильному напрямку відведення конденсату.

Відведення конденсату необхідне для	Довжина газопроводу [м]
Відведення відпрацьованих газів за допомогою роздільної труби (Ø 80)	≥ 5
Відведення відпрацьованих газів за допомогою концентричної труби (Ø 60/100) в горизонтальному положенні	≥ 2
Відведення відпрацьованих газів за допомогою концентричної труби (Ø 60/100) у вертикальному положенні	≥ 2

Таб. 6

- Відведення відпрацьованих газів здійснюється залежно від повітря у приміщенні відповідно до В₂₂, або залежно від повітря у приміщенні відповідно до С₁₂, С₃₂, С₄₂, С₅₂ або С₈₂.
- Трубопровід для відведення відпрацьованих газів встановлюється за допомогою концентричних труб Ø 60/100 мм або через систему роздільних труб разом з одинарними Ø 80 мм.
- Для під'єднання роздільних труб С₅₂ вихід відпрацьованого газу та вхід повітря для горіння не повинні розташовуватися на протилежних сторонах будівлі.
- Для під'єднання роздільних труб С₅₂ відстань між виходом відпрацьованого газу та входом повітря для горіння повинна складати не менше 500 мм.



ОБЕРЕЖНО:

Зменшення коефіцієнта корисної дії та функціональні помилки під час використання неправильної швидкості обертання вентилятора!

- ▶ Дотримуйтеся інструкції з монтажу аксесуарів для відведення відпрацьованих газів.
- ▶ Перед монтажем аксесуарів для відведення відпрацьованих газів: змажте ущільнення на втулках з мастилом, що не містить розчинників (наприклад, вазеліном).
- ▶ Під час монтажу трубопроводів для відпрацьованих газів/ трубопроводів для подачі повітря для підтримки горіння аксесуари для відведення відпрацьованих газів необхідно завжди вставляти у втулку до упору.

4.3 Вибір режиму роботи вентилятора



Пристосування приладів до довжини труби для відведення відпрацьованих газів відбувається шляхом налаштування режимів роботи вентилятора.

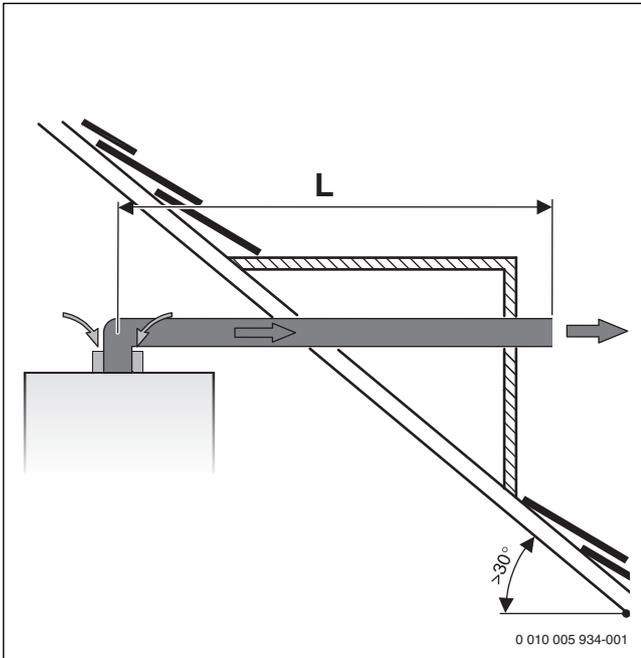
- ▶ Вибрати режим роботи вентилятора відповідно до ступеню відведення відпрацьованих газів, типу приладу та довжини труби для відведення відпрацьованих газів (→ таблиця від 7 до 12).
- ▶ Налаштуйте режим роботи вентилятора за допомогою сервісної функції 2.bd (→ розділ 11, стор. 22).

4.3.1 Горизонтальне відведення димових газів B₂₂

УВАГА:

Погане згоряння при не встановленій дросельній заслінці.

- ▶ Монтуйте дросельну заслінку (приладдя 7 736 995 123) для відведення димових газів B₂₂ та потужності приладу < 35 кВт.
- ▶ Монтуйте дросельну заслінку (приладдя 7 736 900 818) для вертикального відведення димових газів B₂₂ та потужності приладу = 35 кВт.



Мал. 4 Горизонтальне відведення димових газів B₂₂

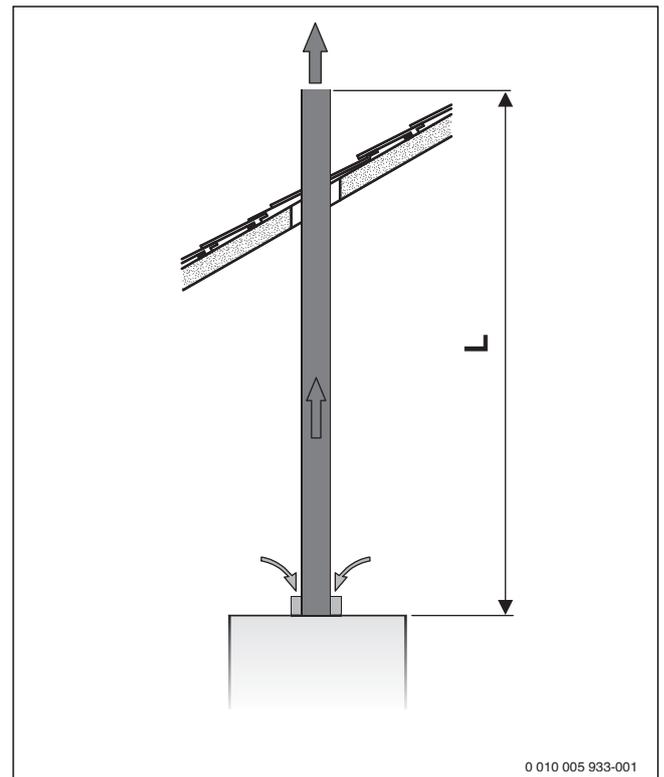
Коліно з 90° у приладі враховується під час розрахунку максимальної довжини.

- кожне подальше коліно на 90° відповідає 2 м.
- кожне подальше коліно на 45° відповідає 1 м.

	L [м]	Режим роботи вентилятора
WBN 6000-18	≤ 2	12
	2 – 5	16
	5 – 9	19
	9 – 15	4
WBN 6000-24	≤ 2	13
	2 – 5	17
	5 – 9	18
	9 – 12	19
WBN 6000-28	≤ 2	2
	2 – 5	11
	5 – 9	16
	9 – 12	18
WBN 6000-35	≤ 2	5
	2 – 5	6
	5 – 9	10
	9 – 12	12

Таб. 7 Горизонтальне відведення димових газів B₂₂

4.3.2 Вертикальне відведення димових газів B₂₂



Мал. 5 Вертикальне відведення димових газів B₂₂

УВАГА:

Погане згоряння при не встановленій дросельній заслінці.

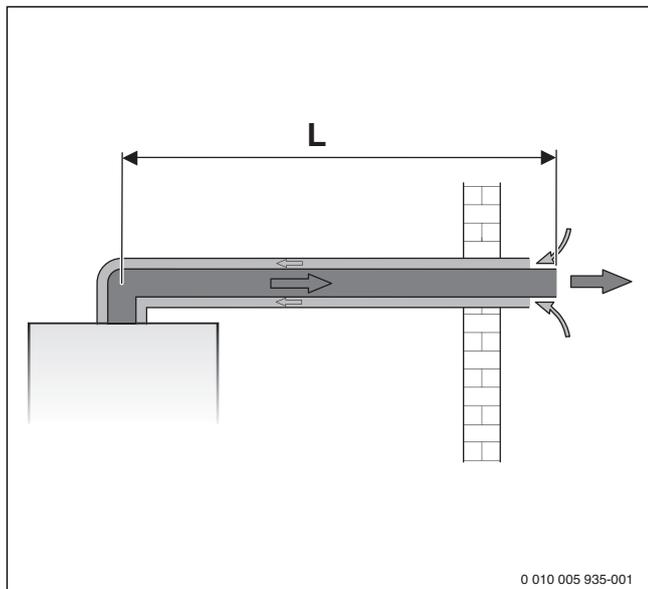
- ▶ Монтуйте дросельну заслінку (приладдя 7 736 995 123) для відведення димових газів B₂₂ та потужності приладу < 35 кВт.
- ▶ Монтуйте дросельну заслінку (приладдя 7 736 900 818) для вертикального відведення димових газів B₂₂ та потужності приладу = 35 кВт.

- кожне подальше коліно на 90° відповідає 2 м.
- кожне подальше коліно на 45° відповідає 1 м.

	L [м]	Режим роботи вентилятора
WBN 6000-18	≤ 2	15
	2 – 5	18
	5 – 9	20
	9 – 15	4
WBN 6000-24	≤ 2	14
	2 – 5	17
	5 – 9	18
	9 – 12	19
WBN 6000-28	≤ 2	11
	2 – 5	13
	5 – 9	17
	9 – 12	20
WBN 6000-35	≤ 2	5
	2 – 5	8
	5 – 9	16
	9 – 12	18

Таб. 8 Вертикальне відведення димових газів B₂₂

4.3.3 Горизонтальне відведення відпрацьованих газів за допомогою концентричної труби C₁₂, C₄₂



Мал. 6 Горизонтальне відведення відпрацьованих газів за допомогою концентричної труби C₁₂

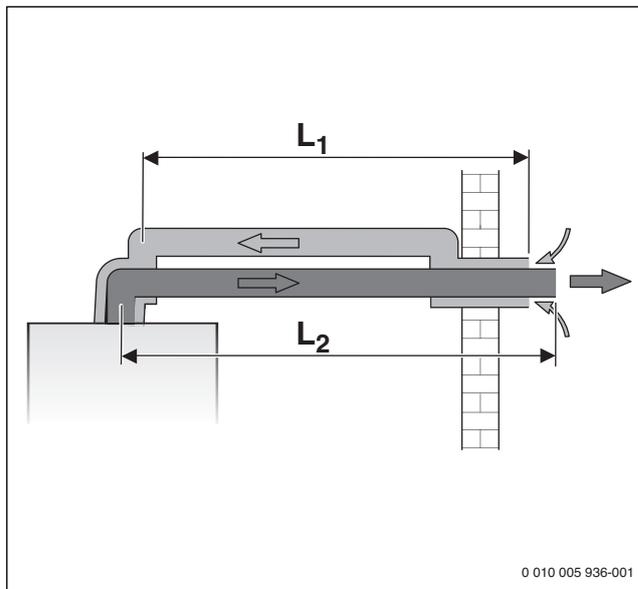
Коліно з 90° у приладі враховується під час розрахунку максимальної довжини.

- кожне подальше коліно на 90° відповідає 1 м.
- кожне подальше коліно на 45° відповідає 0,5 м.

	L [м]	Режим роботи вентилятора	
		Природний газ	Скrapлений газ
WBN 6000-18	≤ 0,5	1	1
	0,5 – 2	2	2
	2 – 3	3	3
	3 – 4	4	4
WBN 6000-24	≤ 0,5	1	1
	0,5 – 2	2	4
	2 – 3	3	18
	3 – 4	20	19
WBN 6000-28	≤ 0,5	12	12
	0,5 – 2	15	15
	2 – 3	17	17
	3 – 4	20	20
WBN 6000-35	≤ 0,5	1	1
	0,5 – 2	2	2
	2 – 3	3	3
	3 – 4	4	4

Таб. 9 Горизонтальне відведення відпрацьованих газів за допомогою концентричної труби C₁₂, C₄₂

4.3.4 Горизонтальне відведення відпрацьованих газів за допомогою роздільної труби C₁₂, C₄₂, C₈₂



Мал. 7 Горизонтальне відведення димових газів за допомогою роздільної труби C₁₂

L₁ Довжина труб для повітря для горіння палива

L₂ Довжина газопроводу для відпрацьованих газів

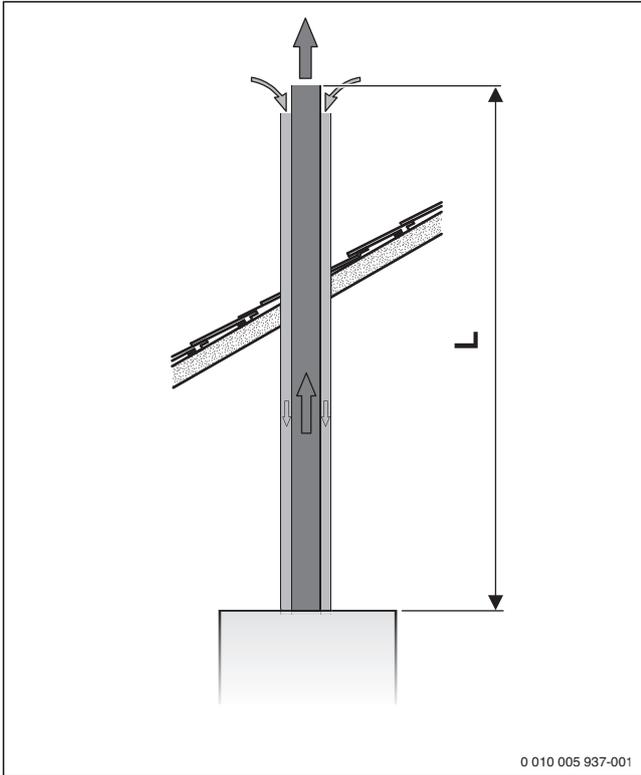
Коліно з 90° у приладі враховується під час розрахунку максимальної довжини.

- кожне подальше коліно на 90° у трубі для відведення відпрацьованих газів відповідає 2 м.
- кожне подальше коліно на 45° у трубі для відведення відпрацьованих газів відповідає 1 м.
- кожне подальше коліно на 90° в трубі подачі повітря для горіння відповідає 1 м.
- кожне подальше коліно на 45° в трубі подачі повітря для горіння відповідає 0,5 м.

	L = L ₁ + L ₂ [м]	L ₂ [м]	Режим роботи вентилятора
WBN 6000-18	≤ 4	≤ 2	8
	4 – 10	2 – 5	11
	10 – 18	5 – 9	12
	18 – 24	9 – 12	15
	24 – 30	12 – 15	18
WBN 6000-24	≤ 4	≤ 2	7
	4 – 10	2 – 5	11
	10 – 18	5 – 9	14
	18 – 24	9 – 12	17
	24 – 30	12 – 15	18
WBN 6000-28	≤ 4	≤ 2	6
	4 – 10	2 – 5	11
	10 – 18	5 – 9	13
	18 – 24	9 – 12	16
	24 – 30	12 – 15	17
WBN 6000-35	≤ 4	≤ 2	1
	4 – 10	2 – 5	2
	10 – 18	5 – 9	18
	18 – 25	9 – 12,5	20

Таб. 10 Горизонтальне відведення відпрацьованих газів за допомогою роздільної труби C₁₂, C₄₂, C₈₂

4.3.5 Вертикальне відведення відпрацьованих газів за допомогою концентричної труби C₃₂



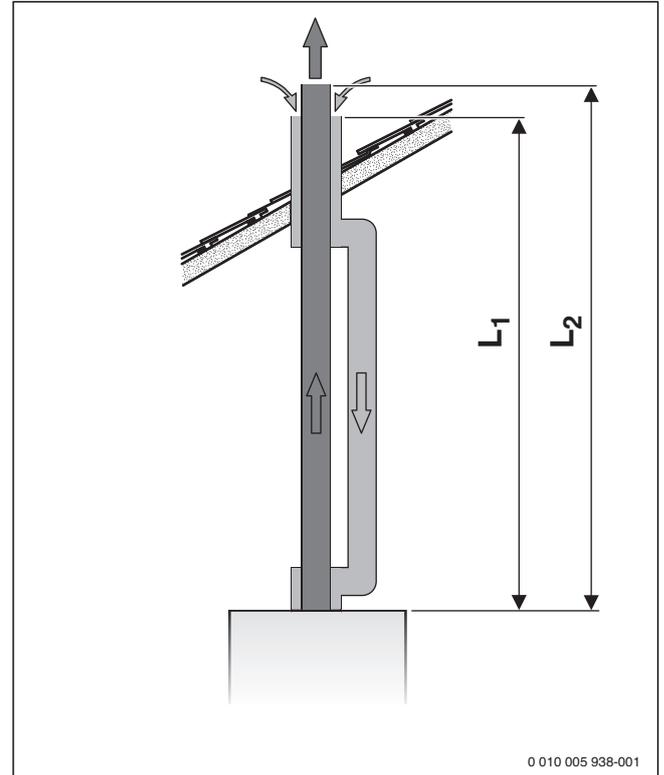
Мал. 8 Вертикальне відведення відпрацьованих газів за допомогою концентричної труби C₃₂

- кожне подальше коліно на 90° відповідає 1 м.
- кожне подальше коліно на 45° відповідає 0,5 м.

	L [м]	Режим роботи вентилятора
WBN 6000-18	≤ 1,5	5
	1,5 – 2,5	1
	2,5 – 5	18
	5 – 8	20
WBN 6000-24	≤ 1,5	5
	1,5 – 2,5	6
	2,5 – 5	15
	5 – 8	19
WBN 6000-28	≤ 1,5	12
	1,5 – 2,5	15
	2,5 – 5	17
	5 – 8	20
WBN 6000-35	≤ 1,5	9
	1,5 – 2,5	11
	2,5 – 5	17
	5 – 7	20

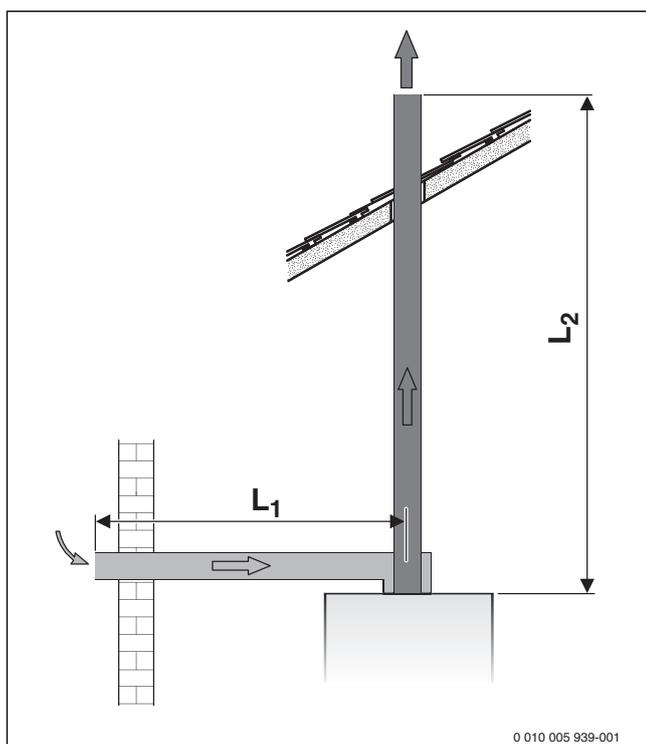
Таб. 11 Вертикальне відведення відпрацьованих газів за допомогою концентричної труби C₃₂

4.3.6 Вертикальне відведення димових газів за допомогою роздільної труби C₃₂, C₅₂



Мал. 9 Вертикальне відведення димових газів за допомогою роздільної труби C₃₂

- L₁ Довжина труб для повітря для горіння палива
- L₂ Довжина газопроводу для відпрацьованих газів



Мал. 10 Вертикальне відведення димових газів за допомогою роздільної труби C₅₂

L₁ Довжина труб для повітря для горіння палива

L₂ Довжина газопроводу для відпрацьованих газів

- кожне подальше коліно на 90° у трубі для відведення відпрацьованих газів відповідає 2 м.
- кожне подальше коліно на 45° у трубі для відведення відпрацьованих газів відповідає 1 м.
- кожне подальше коліно на 90° в трубі подачі повітря для горіння відповідає 1 м.
- кожне подальше коліно на 45° в трубі подачі повітря для горіння відповідає 0,5 м.

	L = L ₁ + L ₂ [м]	L ₂ [м]	Режим роботи вентилятора
WBN 6000-18	≤ 4	≤ 2	5
	4 – 10	2 – 5	7
	10 – 18	5 – 9	10
	18 – 24	9 – 12	12
	24 – 30	12 – 15	15
WBN 6000-24	≤ 4	≤ 2	7
	4 – 10	2 – 5	9
	10 – 18	5 – 9	14
	18 – 24	9 – 12	17
	24 – 30	12 – 15	18
WBN 6000-28	≤ 4	≤ 2	5
	4 – 10	2 – 5	6
	10 – 18	5 – 9	11
	18 – 24	9 – 12	16
	24 – 30	12 – 15	17
WBN 6000-35	≤ 4	≤ 2	5
	4 – 10	2 – 5	6
	10 – 18	5 – 9	12
	18 – 25	9 – 12,5	18

Таб. 12 Вертикальне відведення димових газів за допомогою роздільної труби C₃₂, C₅₂

5 Монтаж

ПОПЕРЕДЖЕННЯ:

Небезпека для життя внаслідок вибуху!

Витік газу може призвести до вибуху.

- ▶ Роботи на газопровідних деталях дозволяється виконувати тільки фахівцям спеціалізованого сервісного підприємства.
- ▶ Перед роботою на газопровідних деталях закрийте газовий кран.
- ▶ Використані ущільнення замініть на нові.
- ▶ Після проведення робіт на газопровідних деталях перевірте їх на герметичність.

ПОПЕРЕДЖЕННЯ:

Небезпека для життя внаслідок отруєння!

Витік газу може призвести до отруєння.

- ▶ Після проведення робіт на газопровідних деталях виконайте перевірку герметичності.

5.1 Передумови

- ▶ Перед установкою необхідно отримати дозвіл підприємства з газопостачання та відповідального фахівця систем димовідведення.
- ▶ Переобладняйте відкриті системи опалення в закриті.
- ▶ Для запобігання утворенню газу не використовуйте оцинковані радіатор і трубопроводи.
- ▶ Для скрапленого газу встановіть пристрій регулювання тиску з запобіжним клапаном.

Гравітаційні системи опалення

- ▶ Підключіть прилад через гідравлічну стрілку разом з брдуоуловлювачем до наявної мережі трубопроводів.

Системи опалення підлоги

- ▶ Дотримуйтеся допустимих значень температури лінії подачі для систем опалення підлоги.
- ▶ У раз використання пластикових трубопроводів слід використовувати кисненепроникні трубопроводи або розподільну арматуру через теплообмінник.

Температура поверхні

Максимальна температура поверхні приладу становить менше 85 °С. Тому особливі запобіжні заходи для займистих будівельних матеріалів та вбудованих меблів не потрібні. Дотримуйтеся місцевих норм.

5.2 Вода, попередньо підігріта сонячною енергією (тільки WBN 6000-.. CR)



ПОПЕРЕДЖЕННЯ:

Небезпека опіку гарячою водою!

В режимі геліоколектора температура гарячої води може сягати більше 60 °C і спричинити опіки.

- ▶ Для обмеження температури 60 °C використовуйте термостатичний змішувач гарячої води (приладдя).



ОБЕРЕЖНО:

Пошкодження системи через надто високу температуру!

Занадто висока температура води, нагріта сонячною енергією може пошкодити прилад.

- ▶ Для обмеження температури 60 °C використовуйте термостатичний змішувач гарячої води (приладдя).
- ▶ Якщо використовується вода, нагріта сонячною енергією, активуйте затримку увімкнення пальника (→ Сервісна функція 2.bF, розділ 1.1).

5.3 Вода для заповнення та підживлення системи опалення

Вода для наповнення та підживлення для опалювальної установки

Непридатна вода для наповнення та підживлення у системі опалення може спричинити утворення накипу в теплообміннику та призвести до збою у роботі приладу.

Діапазон жорсткості	Водопідготовка
м'яка (≤ 8,4 °dH)	не потрібно
середня жорсткість (8,4 - 14 °dH)	рекомендовано
жорстка (≥ 14 °dH)	необхідно

Таб. 13



Для простої підготовки води:

- ▶ Скористайтеся дозволеною нами системою.

Антифриз

Дозволяється використовувати такий засіб від замерзання:

Позначення	Концентрація
Varidos FSK	22 - 55 %
Alphi - 11	25 - 40 %
Glythermin NF	20 - 62 %
Antifrogen N	20 - 40 %

Таб. 14

Добавки до води системи опалення

Антикорозійний засіб	Концентрація
Nalco 77381	1 - 2 %
Sentinel X 100	1,1 %
Fernox Protector F1	За даними виробника

Таб. 15 Дозволений антикорозійний засіб

Засоби ущільнення

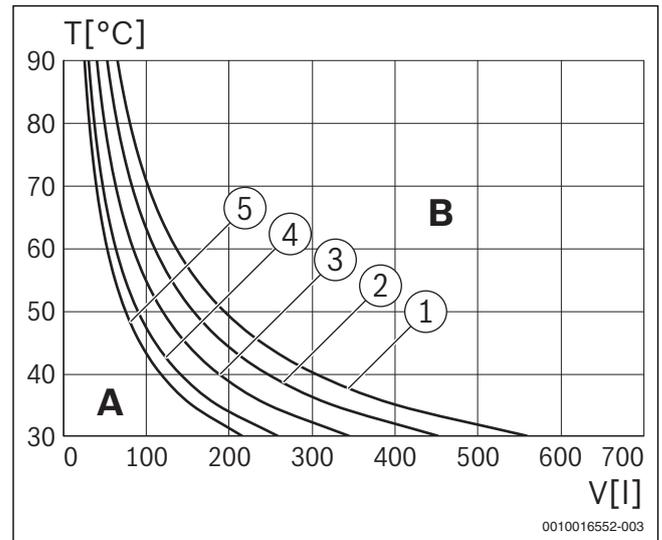
Як показує наш досвід, додавання засобів ущільнення до води в системі опалення може призвести до проблем (нашарування в теплообміннику). Тому ми не радимо використовувати подібні засоби.

5.4 Перевірка габаритів мембранного компенсаційного бака

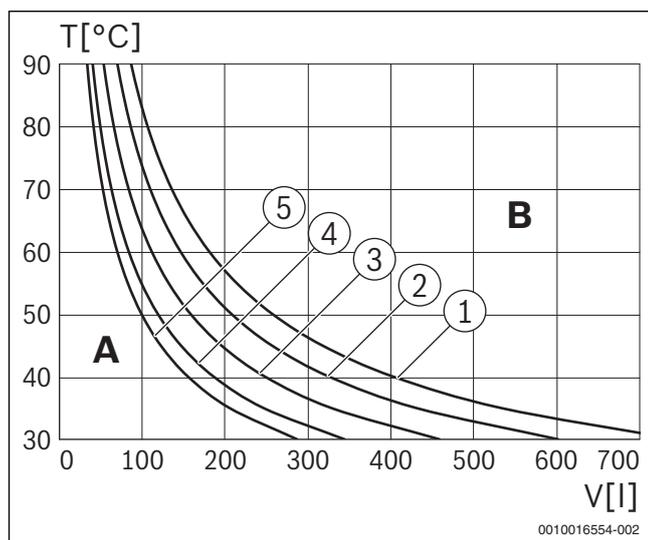
Наведена далі діаграма дає можливість орієнтовно визначити, чи вбудованого мембранного компенсаційного бака буде достатньо, чи потрібно буде встановити додатковий мембранний компенсаційний бак (не для системи опалення підлоги).

Для вказаних характеристичних кривих враховуються такі основні показники:

- 1 % об'єму води в мембранному компенсаційному баку або 20 % номінального об'єму в мембранному компенсаційному баку
- Різниця робочого тиску запобіжного клапана 0,5 бар
- Попередній тиск мембранного компенсаційного бака відповідає сталій висоті системи опалення над настінним котлом.
- максимальний робочий тиск: 3 бари



Мал. 11 Характеристична крива мембранного компенсаційного бака 6 л (потужність приладу < 35 кВт)



Мал. 12 Характеристична крива мембранного компенсаційного бака 8 л (потужність приладу = 35 кВт)

Пояснення до мал. 11 і 12:

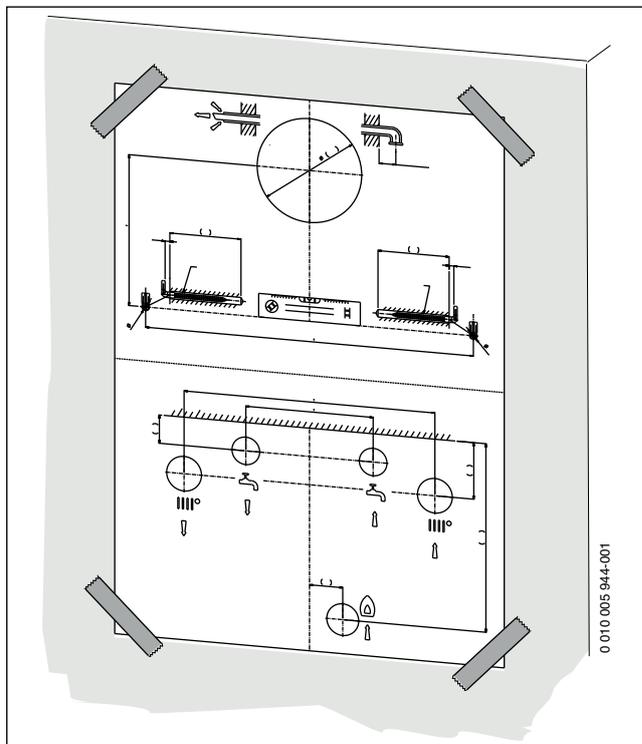
- 1 Попередній тиск 0,5 бара (заводське налаштування)
- 2 Попередній тиск 0,75 бара
- 3 Попередній тиск 1,0 бара
- 4 Попередній тиск 1,2 бара
- 5 Попередній тиск 1,3 бара
- T Температура лінії подачі
- V Об'єм системи в літрах
- A Область використання мембранного компенсаційного бака
- B потрібен додатковий мембранний компенсаційний бак

- У граничному діапазоні: визначте точні розміри бака.
- Якщо точка перетину розташована праворуч від кривої: необхідно встановити додатковий мембранний компенсаційний бак.

5.5 Монтаж приладу

Створення отворів та стінного отвору

- Закріпіть на стіні монтажний шаблон з комплекту друкованої документації, при цьому дотримуйтеся мінімальних відстаней зі сторін, що мають становити 100 мм (→ стор. 6).
- Зробіть отвори для гачечків із різьбленням за монтажним шаблоном.
- За потреби: зробіть стінний отвір для аксесуарів для відведення відпрацьованих газів.



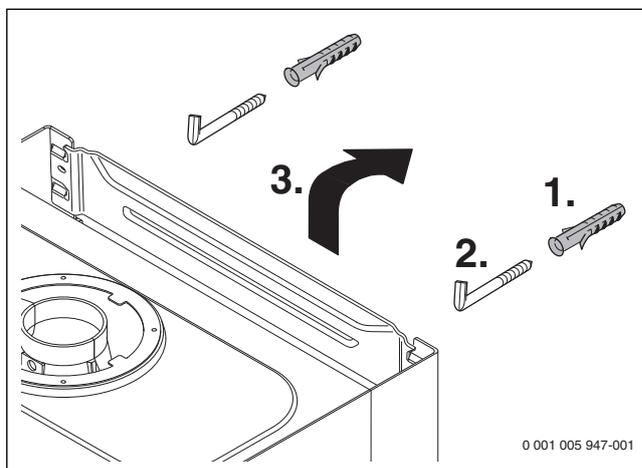
Мал. 13 Монтажний шаблон

- Зніміть монтажний шаблон.

Встановлення приладу

- Зняти упаковку, при цьому дотримуватися вказівок на упаковці.
- Перевірити за допомогою заводської таблички позначення країни призначення та відповідність газу, який постачається місцевим підприємством з газопостачання.

1. Закріпіть дюбель.
2. Встановіть гачки, що вкручуються.
3. Навісити прилад на гачки.



Мал. 14 Кріплення приладу на гачки, що вкручуються

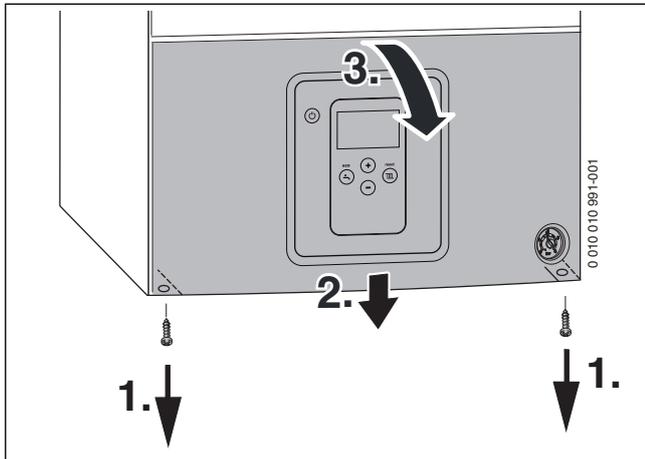
Відкидання системи керування вниз



Кожух приладу зафіксовано двома гвинтами проти несанкціонованого зняття із приладу (електрична безпека).

- ▶ Слід завжди закріплювати кожух цими гвинтами.

1. Викрутіть гвинти.
2. Потягніть систему керування вниз.
3. Відкиньте систему керування вниз.



Мал. 15 Відкидання системи керування вниз

Прокладання трубопроводів



НЕБЕЗПЕКА:

Пошкодження приладу, спричинені забрудненою водою в системі опалення!

Відкладення в мережі трубопроводів можуть пошкодити прилад.

- ▶ Перед монтажем приладу промийте трубопроводи.
- ▶ Визначення номінального діаметру для газопроводу.
- ▶ Всі з'єднання труб в системі опалення повинні бути придатними для тиску 3 бар, а в контурі гарячої води для тиску 10 бар.
- ▶ Перевірити запірні крани для опалення, гарячої води та газопроводу (опція)¹⁾.
- ▶ Для наповнення та спорожнення системи необхідно встановити в найнижчому місці кран для заповнення та зливу.
- ▶ Зробіть відведення для запобіжного клапану з матеріалів, стійких до корозії.
- ▶ Шланги прокладіть лише з нахилом вниз.

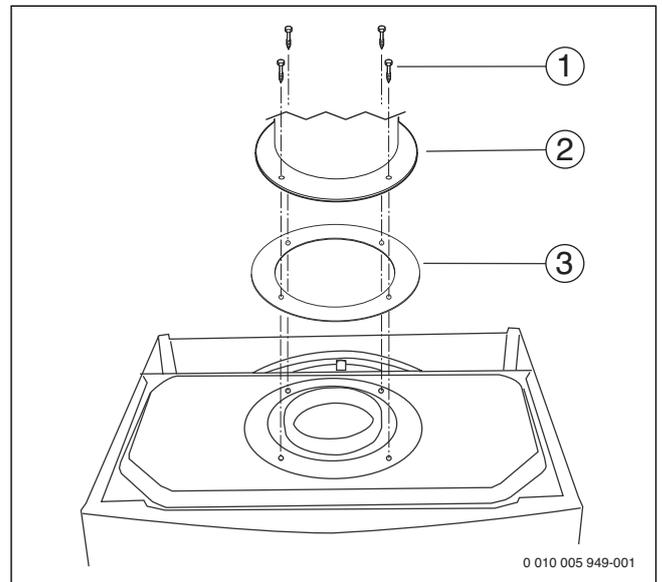
1) Приладдя

Підключення аксесуарів для відведення димових газів



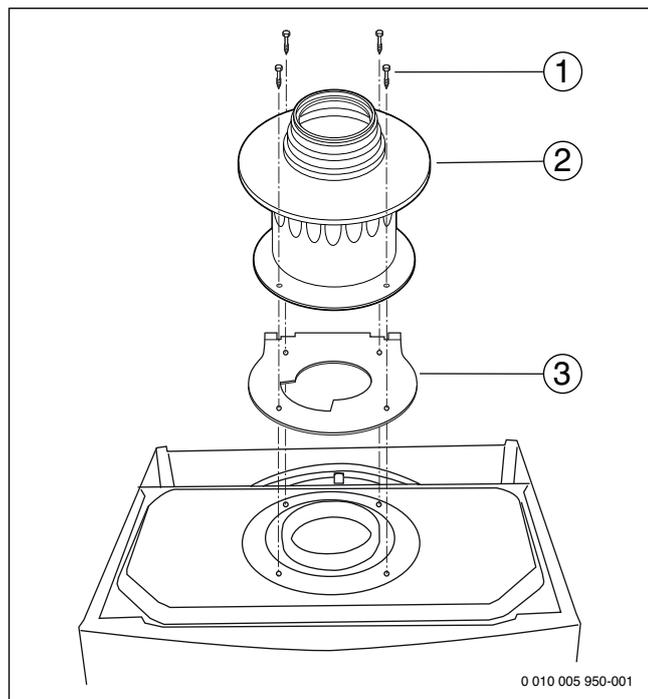
Для отримання подробиць стосовно монтажних робіт читайте відповідну інструкцію з монтажу та технічного обслуговування аксесуарів для відведення відпрацьованих газів.

- ▶ Переконайтеся, що на патрубок для відведення відпрацьованих газів встановлене ущільнення.
- ▶ Встановіть аксесуари для відведення відпрацьованих газів і зафіксуйте гвинтами, що надаються.



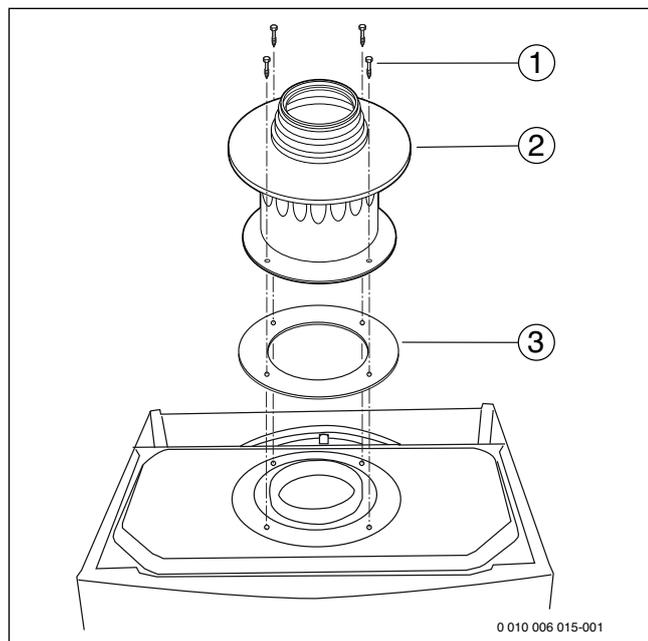
Мал. 16 Кріплення аксесуарів для відведення відпрацьованих газів

- [1] Гвинти
- [2] Аксесуари для відведення відпрацьованих газів/адаптер
- [3] Ущільнення



Мал. 17 При відведенні димових газів V_{22} і потужності приладу < 35 кВт: встановлювати адаптер димових газів і дросельну заслінку

- [1] Гвинти
- [2] Адаптер димових газів (приладдя 7 716 050 000)
- [3] Дросельна заслінка (приладдя 7 736 995 123)



Мал. 18 При вертикальному відведенні димових газів V_{22} і потужності приладу = 35 кВт: встановлювати адаптер димових газів і дросельну заслінку

- [1] Гвинти
- [2] Адаптер димових газів (приладдя 7 716 050 000)
- [3] Дросельна заслінка (приладдя 7 736 900 818)

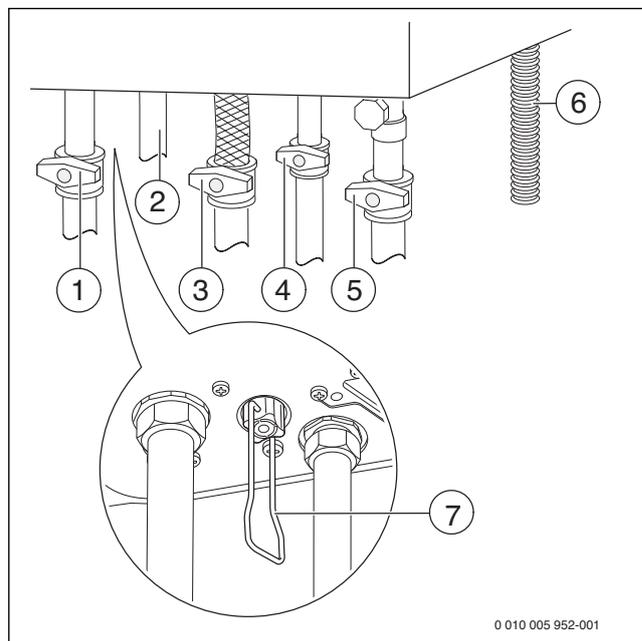
► Перевірити герметичність газопроводу для відпрацьованих газів (→ розділ 13.2).

5.6 Заповнення установки та перевірка на герметичність

УВАГА:

Введення в експлуатацію без води призводить до пошкодження приладу!

► Прилад можна експлуатувати тільки після заповнення водою.



Мал. 19 Під'єднання з боку газо- та водопроводу (приладдя)

- [1] Кран лінії подачі системи опалення¹⁾
- [2] WBN 6000-.. HR-прилади: лінія подачі бака-водонагрівача, WBN 6000-.. CR-прилади: гаряча вода
- [3] Газовий кран¹⁾
- [4] Прилади WBN 6000-.. HR: зворотна лінія бака, прилади WBN 6000-.. CR: кран холодної води¹⁾
- [5] Кран зворотної лінії системи опалення¹⁾
- [6] Шланг запобіжного клапану (опалювальний контур)
- [7] Прилади WBN 6000-.. CR: кран для заповнення

1) Приладдя

Заповнення та видалення повітря з контуру циркуляції гарячої води

- ▶ WBN 6000-.. CR-прилади: відкрийте кран холодної води [4] і тримайте відкритим кран гарячої води, доки не почне витікати вода.
- ▶ Прилади WBN 6000-.. HR з баком непрямого нагріву: відкрийте зовнішній кран холодної води, відкрийте кран гарячої води й утримуйте його відкритим, доки не потече вода.
- ▶ Перевірте герметичність місць розгалуження (контрольний тиск макс. 10 бар).

Заповнення та випуск повітря з опалювального контуру

- ▶ Встановіть попередній тиск мембранного компенсаційного бака відповідно до статичної висоти системи опалення (→ стор. 13).
- ▶ Відкрийте регулювальні вентиля на радіаторах.
- ▶ Відкрийте кран для лінії подачі опалення [1] і кран зворотної лінії опалення [5].
- ▶ Заповніть систему опалення до 1–2 бар через кран для заповнення та зливу [7] і знову закрийте кран для заповнення та зливу.
- ▶ Видаліть повітря з радіаторів.
- ▶ Відкрийте автоматичний повітровідокремлювач (залиште відкритим).
- ▶ Знову заповніть систему опалення до тиску 1–2 бари, а потім перекрийте кран для заповнення та зливу.
- ▶ Перевірте герметичність місць розгалужень (контрольний тиск макс. 2,5 бар на манометрі).

Перевірка газопроводу на герметичність

- ▶ Щоб захистити газову арматуру від пошкоджень внаслідок надмірного тиску, закрийте газовий кран.
- ▶ Перевірте герметичність місць розгалужень (контрольний тиск макс. 150 мбар).
- ▶ Виконайте зниження тиску.

6 Підключення до електромережі

6.1 Загальні вказівки

⚠ ПОПЕРЕДЖЕННЯ:

Небезпека для життя через ураження електричним струмом!

Торкання електричних деталей, що перебувають під напругою, може призвести до ураження електричним струмом.

- ▶ Перед проведенням робіт на електричних деталях вимкніть живлення на всіх полюсах регулювального приладу (запобіжник/лінійний захисний автомат) та встановіть захист від випадкового ввімкнення.

- ▶ Дотримуйтеся запобіжних заходів відповідно до національних та міжнародних приписів.
- ▶ У приміщеннях з ванною або душем під'єднайте прилад до пристрою захисного відключення.
- ▶ Не підключайте інші електричні споживачі до мережі електропостачання разом із приладом.

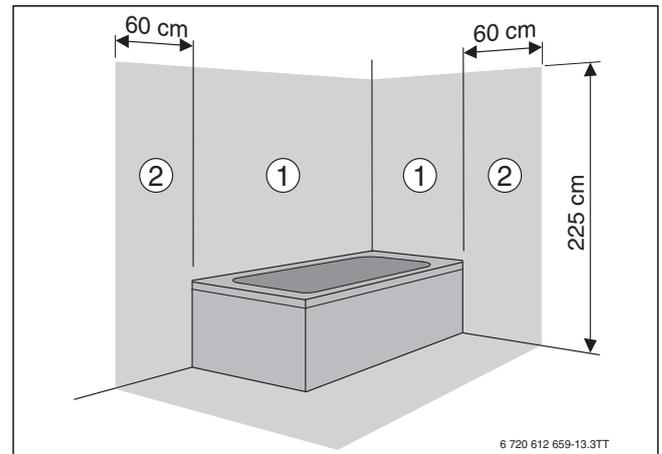
Запобіжники

Прилад має два запобіжники. Вони розташовані на друкованій платі.



Запасні запобіжники розташовані на кришці системи керування.

6.2 Під'єднання до електромережі



Мал. 20 Захисні зони

- [1] Захисна зона 1, безпосередньо над ванною
- [2] Захисна зона 2, радіус 60 см навколо ванни/душу



Якщо не вистачає довжини кабелю:

- ▶ розберіть мережевий кабель та замініть придатним кабелем (→ Таблиця 16).

Підключення за межами захисних зон 1 і 2:

- ▶ Монтуйте придатний мережевий штекер до мережевого кабелю.
- ▶ Вставити штекер мережі у розетку з захисним контактом.

-або-

- ▶ Приєднайте мережевий кабель фіксовано до розподільника.

Підключення в межах захисних зон 1 і 2:

- ▶ розберіть мережевий кабель та замініть придатним кабелем (→ Таблиця 16).
- ▶ Мережевий кабель приєднати таким чином, щоб захисний провід був довшим, ніж інші проводи.
- ▶ Необхідно підключити прилад до усіх полюсів розподільного пристрою з відстанню між контактами щонайменше 3 мм (наприклад, запобіжники, лінійний захисний автомат).
- ▶ У захисній зоні 1: прокладіть мережевий кабель вертикально вгору.

Наступні кабелі придатні у якості заміни вбудованого мережевого кабелю:

Діапазон підключення	Придатний кабель
У межах захисних зон 1 і 2	NYM-I 3 × 1,5 мм ²
За межами захисних зон 1 і 2	HO5VV-F 3 × 1,0 мм ² HO5VV-F 3 × 0,75 мм ²

Таб. 16 Придатний мережевий кабель

6.3 Підключення панелі керування

УВАГА:

Рештки кабелю можуть пошкодити панель керування.

- ▶ Видаляйте ізоляцію лише за межами панелі керування.

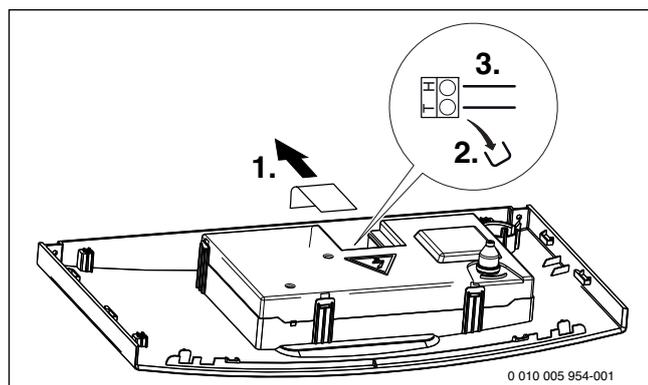
6.3.1 Підключення регулятора увімкн./вимкн. або відкритого регулятора Open-Therm

Прилад експлуатувати лише з регулятором Bosch.

Регулятор має підходити до мережевої напруги (від опалювального приладу) та не повинен мати своє власне підключення до землі.

Про встановлення та електричне підключення дивіться у відповідному посібнику з інсталяції.

- ▶ Зняти кришку.
- ▶ Зніміть перемичку із затискача ТН.
- ▶ Під'єднайте регулятор до затискача ТН.



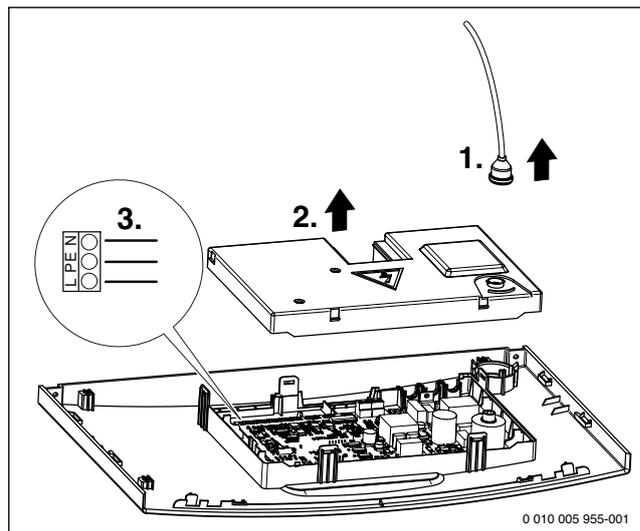
Мал. 21

6.3.2 Заміна мережевого кабелю

Використовуйте тільки оригінальний мережевий кабель.

Щоб під'єднати мережевий кабель, панель керування повинна бути відкритою.

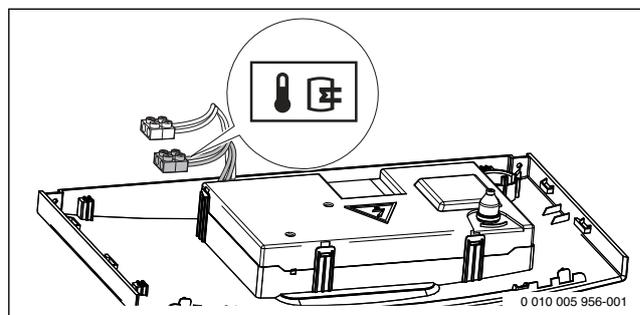
- ▶ Від'єднайте кабель розпалу.
- ▶ Зніміть кришку.
- ▶ Демонтуйте старий мережевий кабель.
- ▶ Вставте штекер нового кабелю в монтажну плату.
- ▶ Вставте в корпус фіксатор для зменшення зусилля розтягування.
- ▶ Встановіть обшивку корпуса.
- ▶ Установіть кабель розпалу.



Мал. 22

6.3.3 Підключіть датчик температури бака-водонагрівача (лише WBN 6000-.. HR)

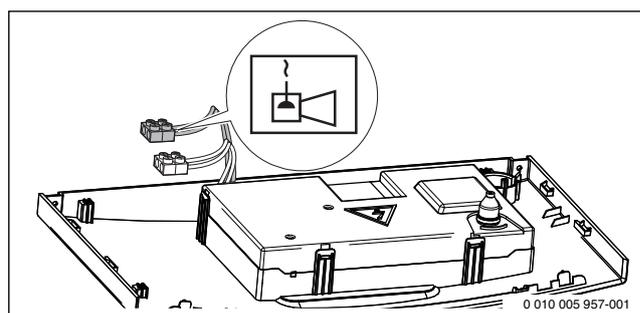
- ▶ Під'єднайте бак непрямого нагріву Bosch з датчиком температури бака-водонагрівача безпосередньо до затискача.



Мал. 23 Підключення датчика температури бака-водонагрівача

6.3.4 Підключення контакту аварійного сигналу

- ▶ Підключіть контакт аварійного сигналу безпосередньо до клем.
- У разі несправності контакт аварійного сигналу замкнутий.
- Максимальне навантаження контакту аварійного сигналу: 24 В, 40 мА.



Мал. 24 Підключення контакту аварійного сигналу

7 Введення в експлуатацію

УВАГА:

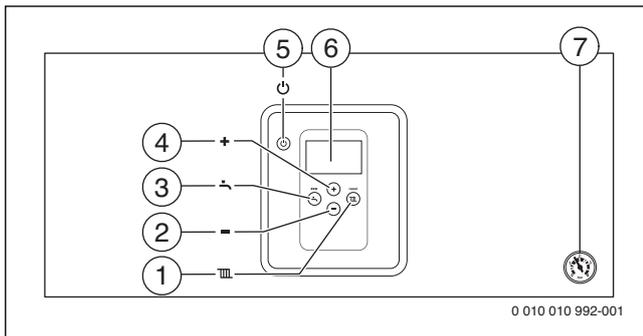
Введення в експлуатацію без води призводить до пошкодження приладу!

- ▶ Прилад можна експлуатувати тільки після заповнення водою.

Перед введенням в експлуатацію

- ▶ Перевірте тиск заповнення установки.
- ▶ Переконайтеся, що запірні крани відкрито.
- ▶ Перевірте, чи збігається вказаний на фірмовій табличці тип газу з типом, що подається до котла.
- ▶ Відкрийте газовий кран.

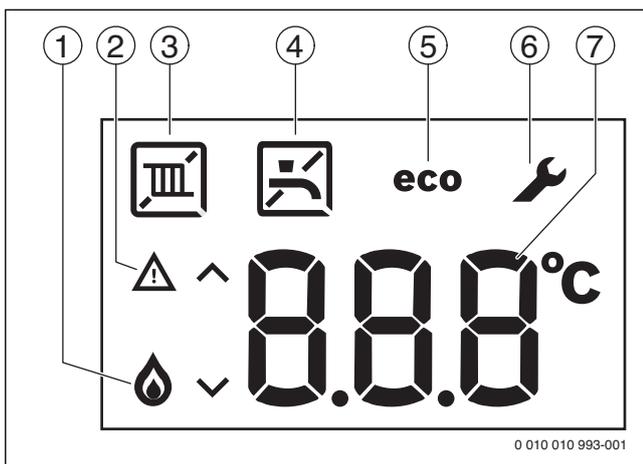
7.1 Огляд панелі керування



Мал. 25

- [1] Кнопка (reset)
- [2] Кнопка -
- [3] Кнопка (лише WBN 6000-35 CR: eco)
- [4] Кнопка +
- [5] Кнопка
- [6] Дисплей
- [7] Манометр

7.2 Індикація на дисплеї



Мал. 26 Індикація на дисплеї

- [1] Робота пальника
- [2] Індикація несправності
- [3] Режим опалення
- [4] Нагрів води
- [5] Економічний режим активований (лише WBN 6000-35 CR)
- [6] Сервісний режим
- [7] Індикація температури (в °C)

7.3 Увімкнення приладу

Перше увімкнення/налаштування кількість обертів вентилятора

При відвантаженні із заводу кількість обертів вентилятора встановлена на 0, тобто вентилятор та пальник не готові до експлуатації.

Після налагодження електропостачання на дисплеї почне блимати така індикація:



Мал. 27

Встановлення кількості обертів вентилятора:

- ▶ Визначте придатний режим роботи вентилятора (→ розділ 4, стор. 8).
- ▶ Одночасно натисніть кнопку + та кнопку -, доки на дисплеї не з'явиться **L.1**.
- ▶ Натискайте кнопку +, доки на дисплеї з'явиться **L.2**.
- ▶ Натисніть кнопку , щоб відкрити меню 2 (L.2).
- ▶ Натисніть кнопку + або -, щоб викликати сервісну функцію 2.bd (→ розділ 11.2, зі стор. 22).
- ▶ За допомогою кнопки перейдіть до сервісної функції. На індикації почне блимати поточне значення.
- ▶ Натисніть кнопку + або -, щоб встановити потрібне значення.
- ▶ Натисніть кнопку , доки на дисплеї не з'явиться **[]**. Встановлене значення збережено та індикація автоматично перемикається на меню вищого рівня.
- ▶ Натисніть кнопку .

Увімкнення

- ▶ Увімкніть прилад кнопкою . Дисплей показує температуру лінії подачі води в системі опалення.

7.4 Налаштування температури лінії подачі

Максимальна температура лінії подачі може становити від 40 °C до приблизно 82 °C. Поточна температура лінії подачі відображається на дисплеї.

- ▶ Натисніть кнопку натиснути. Відобразиться налаштована максимальна температура лінії подачі.
- ▶ За допомогою кнопки + або - встановіть бажану максимальну температуру лінії подачі. Налаштування буде збережено через 3 секунди. На дисплеї з'явиться поточна температура лінії подачі.

Типові максимальні температури лінії подачі знаходяться в таблиці 17.



В літньому режимі режим роботи системи опалення блокується (на дисплеї з'явиться).

Якщо пальник активований в режимі опалення, то з'являться символи та на дисплеї.

Температура лінії подачі	Приклад застосування
(символ з'являється)	Літній режим роботи
прибл. 75 °C	Обігрів радіаторів
прибл. 82 °C	Обігрів конвекторів

Таб. 17 Максимальна температура лінії подачі

7.5 Налаштування нагріву води

7.5.1 Налаштування температури гарячої води

Температуру гарячої води можна налаштувати в діапазоні від 35 °C до 60 °C.

- ▶ Натисніть кнопку  натиснути. Відобразиться встановлена температура гарячої води.
- ▶ Натиснувши кнопку **+** або **-**, встановіть бажану температуру гарячої води. Налаштування буде збережено через 3 секунди. На дисплеї з'явиться поточна температура лінії подачі.

Якщо котел працює у режимі нагріву води, з'являються символи  та  на дисплеї.

WBN 6000-.. CR-прилади: Заходи для жорсткої води

Щоб запобігти підвищеному осіданню вапна і виклику сервісної служби:



При жорсткій воді з діапазоном жорсткості ($\geq 15^{\circ}\text{dH} / 27^{\circ}\text{fH} / 2,7 \text{ ммоль/л}$)

- ▶ Встановлювати температуру гарячої води на менше 55 °C.

7.5.2 Налаштування комфортного режиму або економічного режиму (лише WBN 6000-35 CR)

У комфортному режимі прилад постійно підтримується на встановленій температурі (→ сервісна функція 1.4b). З одного боку, це сприяє короткому часу очікування при відборі води, з іншого боку, прилад вмикається навіть тоді, коли відбір гарячої води не відбувається.

В економічному режимі нагрів до встановленої температури відбувається, щойно відбувся забір гарячої води.



Для максимальної економії газу та гарячої води:

- ▶ Відкрийте на короткий час кран гарячої води і знову закрийте. Вода нагріється до встановленої температури (→ сервісна функція 1.4C, стор. 22).
- ▶ Для налаштування економічного режиму роботи: натисніть кнопку , доки **есо** не з'явиться на дисплеї.
- ▶ Для повернення в комфортний режим: натисніть кнопку , доки **есо** не згасне на дисплеї.

7.6 Встановлення пристроїв регулювання



Звертайте увагу на вказівки в інструкції з експлуатації до регулятора опалення, який ви використовуєте. Там показується,

- ▶ як ви можете настроїти температуру приміщення,
- ▶ та як ви можете ефективно опалювати та економити енергію.

Можуть використовуватися регулятори OpenTherm Bosch TRZ200, CR10, CR50 (регулятори опалення, що програмується).

7.7 Після введення в експлуатацію

- ▶ Перевірка тиску підключення газу (→ стор. 26).
- ▶ Заповнення протоколу введення в експлуатацію (→ стор. 37).

7.8 Встановлення літнього режиму

Котловий насос, а відповідно й опалення відключені. Постачання гарячої води, а також подача живлення для регулювання системи опалення і для таймера зберігаються.

УВАГА:

Небезпека замерзання системи опалення.

Тепер у літньому режимі існує захист приладу від замерзання.

- ▶ Враховуйте при небезпеці замерзання (→ Розділ 8.2).

Для активації літнього режиму:

- ▶ Натисніть кнопку  натиснути.
- ▶ Натискайте кнопку **-**, доки на дисплеї  також з'являється. Налаштування буде збережено через 3 секунди. Дисплей тривалий час показує .

Додаткові вказівки Ви знайдете в інструкції з експлуатації регулятора опалення.

8 Виведення з експлуатації

8.1 Вимкнення/режим очікування



Прилад має захист від блокування, який запобігає заклинюванню опалювального насоса та 3-ходового клапана після тривалого простою.

У режимі очікування захист блокування так само дієвий.

- ▶ Вимкнути прилад, натиснувши кнопку .
- ▶ Тепер на дисплеї відображаються лише символи  та .
- ▶ Якщо експлуатація приладу припиняється на більш тривалий термін: враховуйте захист від замерзання (→ Розділ 8.2).

8.2 Встановлення захисту від замерзання

УВАГА:

Пошкодження обладнання через замерзання!

Система опалення може замерзнути під час тривалого простою (наприклад, під час зникнення напруги в мережі, вимкнення живлення, неправильного постачання палива, несправності котла тощо).

- ▶ Перевіряйте, чи система опалення постійно працює (особливо під час морозів).

Захист від замерзання для опалювальної установки:

Захист від замерзання забезпечується тільки тоді, коли опалювальний насос і опалювальна установка експлуатуються при повному навантаженні.

- ▶ Залишіть опалення увімкнутим.
- ▶ Встановіть максимальну температуру лінії подачі щонайменше на 40 °C (→ розділ 7.4).

-або- якщо Ви хочете залишити прилад вимкненим:

- ▶ Додати засіб від замерзання до води контуру системи опалення (→ сторінка 13) та злити воду з контуру гарячої води.



Додаткові вказівки Ви знайдете у інструкції в експлуатації до зовнішнього регулятора опалення.

Захист приладу від замерзання:

Функція захисту приладу від замерзання вмикає пальник і насос котла, якщо температура в приміщенні встановлення (за датчиком температури лінії подачі контуру опалення) опускається нижче 5 °С. У такий спосіб можна запобігти замерзанню настінного котла.

- ▶ Активувати літній режим (→ Розділ 7.8) або перевести прилад у режим очікування (→ Розділ 8).

УВАГА:

Небезпека замерзання системи опалення.

Для літнього режиму роботи/режиму очікування передбачено тільки захист приладу від замерзання.

Захист від замерзання за допомогою регулятора OpenTherm:

- ▶ Для захисту системи опалення від замерзання, встановити на регуляторі OpenTherm температуру зниженого режиму на 10 °С. Регулятор не можна вимикати або перемикає в режим очікування.

8.3 Захист від блокування



Ця функція запобігає заклинюванню опалювального насоса та 3-ходового клапана після тривалого простою. В режимі очікування захисне блокування і подальше активне.

Після кожного вимкнення насоса вимірюється час, щоб через 24 години на короткий час увімкнувся насос опалювального контуру.

9 Термічна дезінфекція (лише WBN 6000-.. HR)

Щоб не допустити бактеріального зараження гарячої води, наприклад, легіонелами, рекомендується виконувати термічну дезінфекцію після тривалого простою.

Належна термічна дезінфекція охоплює систему гарячого водопостачання та місця відбору гарячої води.



ОБЕРЕЖНО:

Небезпека травмування через опарювання!

Під час термічної дезінфекції відбір незмішаної гарячої води може призвести до сильних опіків.

- ▶ Використовуйте максимальну температуру гарячої води тільки для термічної дезінфекції.
- ▶ Повідомте про небезпеку отримання опіків мешканців будинку.
- ▶ Термічну дезінфекцію можна проводити тільки тоді, коли відсутня потреба в гарячій воді.
- ▶ Не відбирайте нерозбавлену гарячу воду.

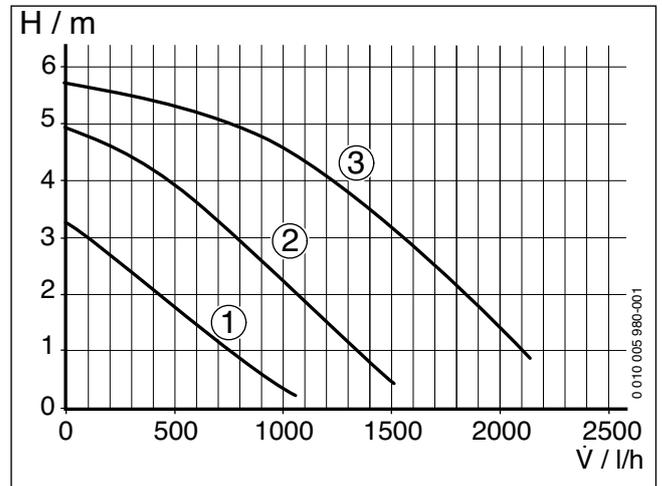
- ▶ Закрийте місця відбору гарячої води.
- ▶ При потребі, переведіть циркуляційний насос, при його наявності, в тривалий режим роботи.
- ▶ За допомогою сервісної функції 1.2d активуйте термічну дезінфекцію (→ стор. 22).
- ▶ Зачекайте, доки не буде досягнута максимальна температура.
- ▶ По черзі відбирайте гарячу воду, від найближчого до найвіддаленішого місця відбору, пропускаючи протягом 3 хвилин гарячу воду з температурою 70 °С.
- ▶ Після завершення відновіть нормальний режим роботи.

10 Насос котла

10.1 Зміна характеристичної кривої насоса опалювального контуру

Частоту обертання насоса опалювального контуру можна змінити в клемній коробці насоса.

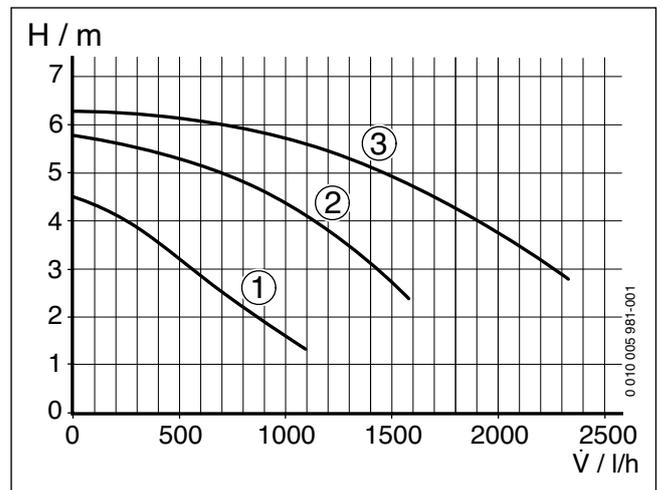
- ▶ Для максимального заощадження енергії та зниження шумів потоку слід встановити низькі характеристики насоса.



Мал. 28 Характеристична крива насоса опалювального контуру (потужність приладу < 35 кВт)

- [1] Характеристична крива для положення перемикача 1
- [2] Характеристична крива для положення перемикача 2
- [3] Характеристична крива для положення перемикача 3 (заводські налаштування)

H Залишковий напір
V Об'ємний потік



Мал. 29 Характеристична крива насоса опалювального контуру (потужність приладу = 35 кВт)

- [1] Характеристична крива для положення перемикача 1
- [2] Характеристична крива для положення перемикача 2
- [3] Характеристична крива для положення перемикача 3 (заводські налаштування)

H Залишковий напір
V Об'ємний потік

11 Налаштування в сервісному меню

За допомогою сервісного меню можна легко здійснювати налаштування та перевіряти численні функції приладу. Воно включає:

- Меню 1
- Меню 2
- Меню 3

11.1 Використання сервісного меню

Вибір і налаштування сервісної функції



Якщо протягом 15 хвилин не натиснути будь-яку кнопку, обрана сервісна функція деактивується.

- ▶ Щоб вибрати сервісну функцію, натисніть кнопку + або - . На дисплеї відобразиться сервісна функція.

11.2 Огляд сервісних функцій

11.2.1 Меню 1

- ▶ Одночасно натисніть кнопку + та кнопку - , доки на дисплеї не з'явиться **L.1.**
- ▶ Натисніть кнопку **III** , щоб виконати налаштування в меню 1 (L.1).
- ▶ Натискайте кнопки + або - , щоб продивитись сервісні функції цієї області меню.

- ▶ Для підтвердження вибору: натисніть кнопку **III** . Блимає поточне значення.
- ▶ Для того щоб змінити значення: натиснути кнопку + або - .
- ▶ Для збереження: натискайте кнопку, **III** доки на дисплеї не з'явиться **[]**.

-або-

- ▶ Щоб не зберігати: натисніть кнопку **III** . Відкриється меню на рівень вище.
- ▶ Натисніть кнопку **III** знову. Прилад знову переходить у нормальний режим.

Виклик меню

Опис міститься перед оглядовими таблицями для кожного меню.

Нотування налаштувань

- ▶ Змінені налаштування в протоколі введення в експлуатацію (→ розділ 18.1).



Заводські налаштування **виділені** та вказані в наступній таблиці.

Сервісна функція	Налаштування/діапазон налаштування	Примітка/обмеження
1.2C Функція видалення повітря	<ul style="list-style-type: none"> • 00: Функція видалення повітря вимк. • 01: увімкнено 	Функцію видалення повітря вмикають після технічного обслуговування.
1.2d WBN 6000-.. HR-прилади: термічна дезінфекція бака непрямого нагріву	<ul style="list-style-type: none"> • 00: вимкнено • 01: увімкнено 	Ця сервісна функція активує нагрівання бака до 75 °C. <ul style="list-style-type: none"> ▶ Виконайте термічну дезінфекцію, як вказано в розділі 9, стор. 21. Термічна дезінфекція не відображається. Після витримки води протягом 35 хвилин при температурі 75 °C, термічна дезінфекція завершується.
1.2F Режим роботи	<ul style="list-style-type: none"> • 00: нормальний режим роботи, прилад працює відповідно до налаштувань регулятора. • 02: прилад працює протягом 15 хвилин при встановленій максимальній потужності. Після 15 хвилин прилад переходить до нормального режиму роботи. • 03: прилад працює протягом 15 хвилин при мінімальній потужності. Після 15 хвилин прилад переходить до нормального режиму роботи. • 04: прилад працює протягом 15 хвилин при максимальній потужності. Після 15 хвилин прилад переходить до нормального режиму роботи. 	За допомогою цієї сервісної функції можна тимчасово змінити режим роботи приладу.
1.3b Проміжок часу для вимикання та повторного вмикання пальника	<ul style="list-style-type: none"> • 1 ... 3 ... 10 хвилин 	Проміжок часу встановлює мінімальний час очікування між вимиканням і повторним вмиканням пальника.
1.3C Температурний інтервал для вимикання та вмикання пальника	<ul style="list-style-type: none"> • 0 ... 5 ... 10 K 	Температурний інтервал встановлює, на скільки слід знизити температуру лінії подачі нижче заданої температури лінії подачі, поки це зниження не буде розпізнано як потреба в теплі. Його можна визначити в кроках 1 K.

Сервісна функція	Налаштування/діапазон налаштування	Примітка/обмеження
1.3E WBN 6000-35 CR-прилади: проміжок часу між вмиканням і повторним вмиканням пального для нагріву води	• 20 ... 60 хвилин	Проміжок часу встановлює мінімальний час очікування між вмиканням і повторним вмиканням пального для нагріву води. Якщо підключено систему керування опаленням із 2-провідною шиною, то система керування опаленням оптимізує цей параметри.
1.3F Тривалість збереження тепла	• 1 ... 10 хвилин	Протягом цього часу режим опалення заблокований після підготовки гарячої води.
1.4b WBN 6000-35 CR-прилади: максимальна температура збереження тепла	• 40... 60 °C	Налаштування максимальної температури пластинчастого теплообмінника.
1.4C WBN 6000-35 CR-прилади: запит	• 0: вимкнено • 1 : увімкнено	В економічному режимі нагрів до встановленої температури відбувається, щойно відбувся забір гарячої води.
1.5b Швидкодія вентилятора	• 01 ... 03 ... 18 × 10 секунд	За допомогою цієї сервісної функції можна налаштувати швидкодію вентилятора.
1.6A Запит останньої збереженої несправності	• 00 : сервісна функція скидається	За допомогою цієї сервісної функції можна викликати останню збережену несправність.
1.6d Поточний протік турбіни	–	Показується поточний протік турбіни в літрах за хвилину.
1.7A Освітлення РК-дисплея	• 00 : вимкнено • 01: увімкнено	
1.7C Мінімальні витрати гарячої води	• 2,5 ... 5 літрів на хвилину	Під час водозабору через це значення активується приготування гарячої води.

Таб. 18 Меню 1

11.2.2 Меню 2

- ▶ Одночасно натисніть кнопку **+** та кнопку **-**, доки на дисплеї не з'явиться **L.1**.
- ▶ Натискайте кнопку **+**, доки на дисплеї з'явиться **L.2**.
- ▶ Натисніть кнопку **III**, щоб виконати налаштування в меню 2 (L.2).
- ▶ Натискайте кнопки **+** або **-**, щоб продивитись сервісні функції цієї області меню.



Заводські налаштування **виділені** та вказані в наступній таблиці.

Сервісна функція	Налаштування/діапазон налаштування	Примітка/обмеження
2.1A Максимальна теплопродуктивність	• «Мінімальна номінальна теплопродуктивність» ... «максимальна номінальна теплопродуктивність»	Деякі підприємства з газопостачання вимагають вартість газу, що залежить від об'єму споживання. ▶ Встановіть теплопродуктивність у відсотках. ▶ Виміряйте об'ємний потік газу та порівняйте його з даними із таблиць параметрів (→ зі стор. 36). При відхиленні значення потрібно відкоригувати настройки.
2.1b Максимальна потужність (гаряча вода)	• «Мінімальна номінальна теплопродуктивність» ... «максимальна номінальна теплопродуктивність»	▶ Встановіть теплопродуктивність гарячої води у відсотках. ▶ Виміряйте об'ємний потік газу та порівняйте його з даними із таблиць параметрів (→ зі стор. 36). При відхиленні значення потрібно відкоригувати настройки.
2.2b Максимальна температура лінії подачі	• 40 ... 82 °C	
2.3d Мінімальна номінальна теплопродуктивність (опалення)	• «Мінімальна номінальна теплопродуктивність» ... «максимальна номінальна теплопродуктивність»	Номінальна теплопродуктивність (опалення), вона залежить від приладу. ▶ Встановіть теплопродуктивність у відсотках.
2.4E внутрішній параметр	–	Не змінюйте значення 0.
2.8A Версія програмного забезпечення	–	Відображується версія програмного забезпечення.
2.8E Скидання налаштувань приладу до заводських параметрів	• 00	За допомогою цієї сервісної функції ви можете скинути налаштування приладу на заводські настройки.

Сервісна функція	Налаштування/діапазон налаштування	Примітка/обмеження	
2.9A	Постійний режим роботи	<ul style="list-style-type: none"> • 00: нормальний режим роботи, прилад працює відповідно до налаштувань регулятора. • 01: прилад працює при мінімальній потужності. • 02: прилад працює при максимальній потужності. 	Ця функція встановлює тривалий режим роботи.
2.9b	Фактична кількість обертів вентилятора	–	Фактична кількість обертів вентилятора в 1/с
2.9E	WBN 6000-.. CR-прилади: затримка сигналу турбіни	• 01 ... 02 ... 06 × 0,25 секунд	Завдяки спонтанній зміні тиску у постачанні гарячої води витратомір (турбіна) може сигналізувати про відбір гарячої води. Через це пальник може спрацювати на короткий час, хоча й не було відбору води.
2.9F	Вибіг насоса опалювального контуру	• 0 ... 3 ... 10 хвилин (1-хвилинні кроки)	Швидкодія насоса починається після завершення запиту тепла від системи регулювання.
2.AA	Температура на датчику температури лінії подачі	–	За допомогою цієї сервісної функції можна відобразити температуру на датчику температури лінії подачі.
2.Ab	WBN 6000-.. CR-прилади: температура гарячої води	–	За допомогою цієї сервісної функції можна відобразити температуру гарячої води.
2.AC	WBN 6000-.. HR-прилади: температура на датчику температури бака-водонагрівача	–	За допомогою цієї сервісної функції можна відобразити температуру бака непрямого нагріву.
2.bd	Режим роботи вентилятора	• 00 (Вентилятор не працює)	За допомогою цієї сервісної функції можна налаштувати режим роботи вентилятора відповідно до довжини газопроводу для відпрацьованих газів (вибір режиму роботи вентилятора → розділ 4, стор. 8).
2.bF	WBN 6000-.. CR-прилади: затримка режиму нагріву для приготування гарячої води (геліорежим)	• 00 ... 50 секунд	Режим нагріву затримується на стільки, доки датчик температури гарячої води встановить, чи досягнула гаряча вода, що нагрівається сонцем, бажаної температури. Затримку режиму нагріву слід налаштувати відповідно до умов установки.
2.CF	WBN 6000-35 ..-прилади: температурний інтервал гарячої води для вимикання та вмикання пальника	• 00 ... 10 ... 30 K	Різниця між поточною температурою пластинчастого теплообмінника та температурою гарячої води до вмикання пальника. Якщо підключено систему керування опаленням із 2-провідною шиною, то система керування опаленням оптимізує цей параметри.
2.dd	Зміщення пускової установки запалення	• 00 ... 30 mA	
2.OA	Тип приладу та тип газу	<ul style="list-style-type: none"> • 00: Пристрій на природному газі • 01: Пристрій на скрапленому газі 	Ця сервісна функція налаштовує вид газу. Під час переналаштування 2.bd встановлюється на 00.
2.Ob	Іонізаційний струм	–	<ul style="list-style-type: none"> • Під час роботи пальника: <ul style="list-style-type: none"> – $\geq 1 \mu\text{A}$ = у порядку – $< 1 \mu\text{A}$ = невірно • При вимкненому пальнику: <ul style="list-style-type: none"> – $< 1 \mu\text{A}$ = у порядку – $\geq 1 \mu\text{A}$ = невірно

Таб. 19 Меню 2

11.2.3 Меню 3

- ▶ Одночасно натисніть кнопку **+** та кнопку **-**, доки на дисплеї не з'явиться **L.1**.
- ▶ Натискайте кнопку **+**, доки на дисплеї з'явиться **L.3**.
- ▶ Натисніть кнопку **III**, щоб виконати налаштування в меню 3 (L.3).
- ▶ Натискайте кнопки **+** або **-**, щоб продивитись сервісні функції цієї області меню.

Сервісна функція	Налаштування/діапазон налаштування	Примітка/обмеження
3.1A Тип приладу, потужність, нагрів води	-	За допомогою цієї сервісної функції система керування налаштовується відповідно до потужності приладу та виду приготування гарячої води. Це необхідно при заміні системи керування.

Таб. 20 Меню 3

11.2.4 Скидання на заводські налаштування

Щоб скинути всі значення сервісного меню 1 і 2 на заводські налаштування, потрібно виконати такі дії:



Заводські налаштування **виділені** та вказані в наступній таблиці.

- ▶ У другому сервісному меню виберіть сервісну функцію 2.8E і збережіть значення **1**. Прилад розпочинає роботу із заводських налаштувань.

12 Перевірка налаштування подачі газу

Заводські налаштування приладів на природному газі, природний газ Н.

Для узгодження різної довжини труб для відведення димових газів необхідно налаштувати максимальну швидкість роботи вентилятора.

Відповідність типу газу необхідно налаштувати відповідно до інструкції комплекту для переведення системи опалення на інший вид газу, що знаходиться в коробці з виробом (пакет із форсунками), та з урахуванням штрих-кодів, зазначених у розділі "Переведення системи опалення на інший вид газу".



Штрих-код для всіх наборів для переведення системи опалення на інший вид газу знаходиться на зворотному боці пакету.

12.1 Переобладнання приладу на інший тип газу

Прилад	Переобладнання на	Артикулярний номер
WBN 6000-18 CR	Скрапленый газ	8 737 601 080 0
	Природный газ (13 мбар)	8 737 601 076 0
	Природный газ (20 мбар)	8 737 601 077 0
WBN 6000-24 CR	Скрапленый газ	8 737 601 081 0
	Природный газ (13 мбар)	8 737 601 076 0
	Природный газ (20 мбар)	8 737 601 077 0
WBN 6000-24 HR	Скрапленый газ	8 737 601 081 0
	Природный газ (13 мбар)	8 737 601 076 0
	Природный газ (20 мбар)	8 737 601 077 0
WBN 6000-28 CR	Скрапленый газ	7 736 900 487
	Природный газ (13 мбар)	7 736 900 488
	Природный газ (20 мбар)	8 737 601 077 0

Прилад	Переобладнання на	Артикулярний номер
WBN 6000-28 HR	Скрапленый газ	7 736 901 487
	Природный газ (13 мбар)	7 736 901 488
	Природный газ (20 мбар)	8 737 601 077 0
WBN 6000-35 CR	Скрапленый газ	7 736 900 815
	Природный газ (13 мбар)	7 736 900 816
	Природный газ (20 мбар)	7 736 900 813
WBN 6000-35 HR	Скрапленый газ	7 736 900 815
	Природный газ (13 мбар)	7 736 900 816
	Природный газ (20 мбар)	7 736 900 813

Таб. 21 Переобладнання приладу на інший тип газу



НЕБЕЗПЕКА:

Вибух!

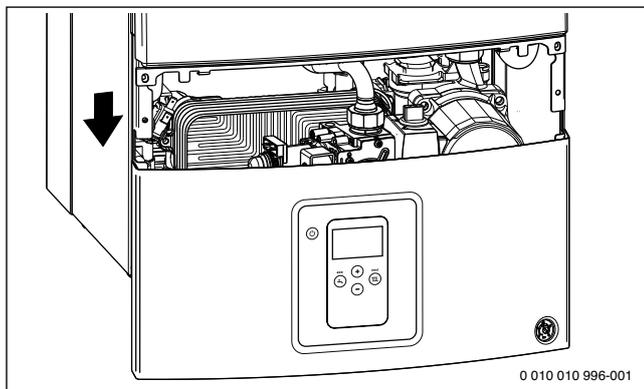
- ▶ Перед роботою на газопровідних частинах закрити газовий кран.
- ▶ Після проведення робіт на газопровідних частинах перевірити їх на герметичність.

- ▶ Встановіть набір для переведення системи опалення на інший вид газу відповідно до доданих вказівок з монтажу.
- ▶ Після кожного переобладнання слід виконувати налаштування подачі газу (→ пункт 12.2).

12.2 Налаштування газової арматури (природний і скраплений газ)

12.2.1 Підготовка

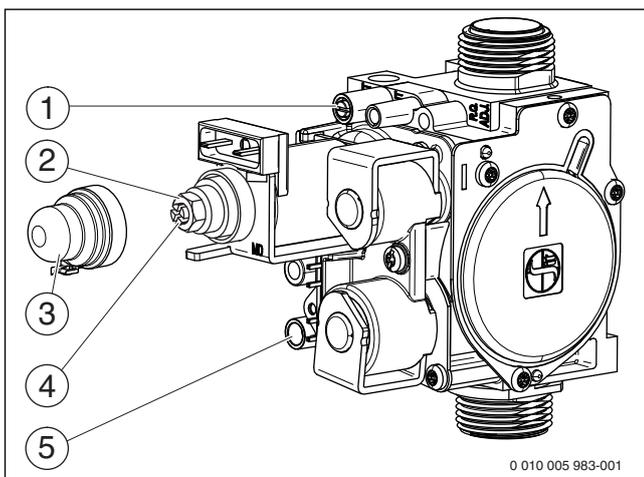
- ▶ Відкиньте систему керування вниз (→ стор. 15).
- ▶ Залиште систему керування у приладі, щоб можна було одночасно керувати газовою арматурою і системою керування.



Мал. 30 Система керування, залишена у рамі для одночасного керування газовою арматурою і системою керування

Номінальну теплопродуктивність можна налаштувати за допомогою тиску на форсунках або за об'ємом.

- ▶ Виконуйте налаштування завжди спочатку за максимальної, а потім за мінімальної теплопродуктивності.
- ▶ Забезпечте відбір тепла через відкриті регулювальні вентиляти для радіаторів або відкриту точку водозабору гарячої води.



Мал. 31 Газова арматура

- [1] Штуцер для вимірювання тиску на форсунках
- [2] Регулювальний гвинт для встановлення максимальної кількості газу
- [3] Кожух
- [4] Регулювальний гвинт мінімальної кількості газу
- [5] Штуцер для вимірювання тиску газу

12.2.2 Спосіб регулювання тиску на форсунках

Тиск на форсунках за максимальної теплопродуктивності

- ▶ Вибрати сервісну функцію 1.2F і встановити режим роботи **4** (= **максимальна номінальна теплопродуктивність**) (→ розділ 11.2, зі стор. 22).
- ▶ Відкрутіть ущільнювальні гвинти на штуцері для вимірювання тиску на форсунках (мал. 31, [1]) і підключіть U-подібний манометр.
- ▶ Зняти кришку (мал. 31, [3]).

- ▶ «Макс.» тиск на форсунках (мбар) Ви знайдете у табл. на стор. 36. За допомогою регулювального гвинта встановити тиск у соплах при максимальних витратах газу (мал. 31, [2]). Обертання вправо - більше газу, обертання вліво - менше газу.

Тиск на форсунках при мінімальній теплопродуктивності

- ▶ Вибрати сервісну функцію 1.2F і встановити режим роботи **3** (= **мінімальна номінальна теплопродуктивність**) (→ розділ 11.2, зі стор. 22).
- ▶ «Мін.» тиск на форсунках (мбар) Ви знайдете у табл. на стор. 36. За допомогою регулювального гвинта встановити тиск на форсунках для мінімальної теплопродуктивності (мал. 31, [4]).
- ▶ Перевірте та за потреби відкоригуйте мінімальні та максимальні значення.

Перевірка тиску підключення газу

- ▶ Вимкніть газовий опалювальний прилад і закрийте газовий кран, зніміть U-подібний трубчастий манометр та підкрутіть ущільнювальний гвинт (мал. 31, [1]).
- ▶ Відкрутіть ущільнювальний гвинт на штуцері для вимірювання тиску підключення газу (мал. 31, [5]) та підключіть манометр.
- ▶ Відкрийте газовий кран та включіть газовий опалювальний прилад.
- ▶ Виберіть сервісну функцію 1.2F та встановіть режим роботи **4** (= **максимальна номінальна теплопродуктивність**) (→ розділ 11.2, зі стор. 22).
- ▶ Перевірте потрібний тиск підключення газу за таблицею.

Тип газу	Номінальний тиск [мбар]	допустимий діапазон тиску при максимальній номінальній теплопродуктивності [мбар]
Природний газ Н (23)	13	10 - 16
Природний газ Н (23)	20	17 - 25
Скраплений газ (пропан) ¹⁾	30	25 - 35
Скраплений газ (бутан)		

1) Стандартне значення для скрапленого газу для стаціонарних баків об'ємом до 15 000 л

Таб. 22



В разі недотримання цих значень введення в експлуатацію забороняється. Визначте причину та усуньте неполадку. Якщо це неможливо: перекрийте подачу газу до приладу та сповістіть постачальника газу.

Повернення до нормального режиму роботи

- ▶ Виберіть сервісну функцію 1.2F та встановіть режим роботи **0** (= **нормальний режим**) (→ розділ 11.2, зі стор. 22) або натисніть кнопку .
- ▶ Вимкніть прилад, закрийте газовий кран, зніміть манометр і закрутіть ущільнювальний гвинт.
- ▶ Встановіть кожух та заплombуйте його (мал. 31, [3]).

13 Вимірювання токсичності димових газів

13.1 Налаштування потужності приладу

Щоб встановити **максимальну потужність пристрою:**

- ▶ Виберіть сервісну функцію 1.2F та встановіть режим роботи **4** (→ розділ 11.2, зі стор. 22).

Щоб встановити **мінімальну потужність пристрою:**

- ▶ Виберіть сервісну функцію 1.2F та встановіть режим роботи **3** (→ розділ 11.2, зі стор. 22).



У вас є 15 хвилин, щоб виміряти значення. Потім прилад знову повертається до нормального режиму.

Щоб встановити **нормальний режим роботи:**

- ▶ Виберіть сервісну функцію 1.2F та встановіть режим роботи **0** (→ розділ 11.2, зі стор. 22).

-або-

- ▶ Натисніть кнопку  .
Настінний котел знову переходить у нормальний режим.

13.2 Перевірка герметичності трубопроводу відведення димових газів

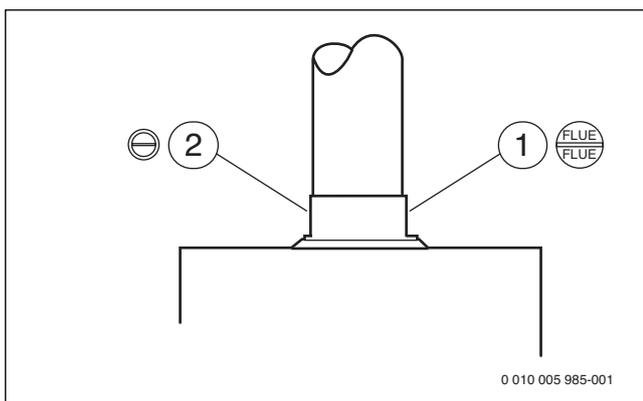
Вимірювання O_2 або CO_2 у повітрі для згорання.

Для вимірювання використовуйте газовий зонд круглої форми.



За допомогою вимірювання O_2 або CO_2 у повітрі для горіння в разі використання трубопроводу для відведення димових газів згідно з C_{12} , і C_{32} можна перевірити герметичність трубопроводу димових газів. Значення O_2 не має бути меншим ніж 20,6 %. Значення CO_2 не має перевищувати 0,2 %.

- ▶ Забезпечте віддачу тепла через відкриті регулювальні вентиляти для радіаторів або відкриту точку водозабору гарячої води.
- ▶ Увімкніть прилад та зачекайте декілька хвилин.
- ▶ Видаліть заглушку зі штуцера для вимірювання повітря для горіння [2].
- ▶ Вставте зонд для забору димових газів і герметизуйте місце вимірювання.



Мал. 32 Штуцер для вимірювання димових газів і штуцер для вимірювання повітря для горіння

- [1] Штуцер для вимірювання димових газів
- [2] Патрубок для вимірювання повітря для горіння

- ▶ Виберіть сервісну функцію 1.2F та встановіть режим роботи **4** (→ розділ 11.2, зі стор. 22).
- ▶ Виміряйте значення O_2 і CO_2 .
- ▶ Виберіть сервісну функцію 1.2F та встановіть режим роботи **0** (→ розділ 11.2, зі стор. 22) або натисніть кнопку  .
- ▶ Вимкніть прилад.
- ▶ Вийміть зонд для забору димових газів.
- ▶ Знову встановіть заглушки.

13.3 Вимірювання рівня CO в димових газах

Для вимірювання використовуйте багатоотвірний зонд для забору димових газів.

- ▶ Забезпечте віддачу тепла через відкриті регулювальні вентиляти для радіаторів або відкриту точку водозабору гарячої води.
- ▶ Увімкніть прилад та зачекайте декілька хвилин.
- ▶ Витягніть заглушку зі штуцера для вимірювання димових газів (→ мал. 31, [1]).
- ▶ Вставте зонд для забору димових газів до упору в штуцер та герметизуйте місце вимірювання.
- ▶ Виберіть сервісну функцію 1.2F та встановіть режим роботи **4** (→ розділ 11.2, зі стор. 22).
- ▶ Виміряйте вміст CO .
- ▶ Виберіть сервісну функцію 1.2F та встановіть режим роботи **0** (→ розділ 11.2, зі стор. 22) або натисніть кнопку  .
- ▶ Вимкніть прилад.
- ▶ Вийміть зонд для забору димових газів.
- ▶ Знову встановіть заглушки.

13.4 Вимірювання втрати тепла з димовими газами

Для вимірювання необхідні зонд для вимірювання димових газів та датчик температури.

- ▶ Забезпечте віддачу тепла через відкриті регулювальні вентиляти для радіаторів або відкриту точку водозабору гарячої води.
- ▶ Увімкніть прилад та зачекайте декілька хвилин.
- ▶ Витягніть заглушку зі штуцера для вимірювання димових газів [1].
- ▶ Вставте зонд для забору димових газів у штуцер приблизно на 60 мм або знайдіть положення з максимальною температурою димових газів.
- ▶ Загерметизуйте місце вимірювання.
- ▶ Видаліть заглушку зі штуцера для вимірювання повітря для горіння [2].
- ▶ Просуньте температурний датчик у штуцер приблизно на 20 мм.
- ▶ Загерметизуйте місце вимірювання.
- ▶ Виберіть сервісну функцію 1.2F та встановіть режим роботи **4** (→ розділ 11.2, зі стор. 22).
- ▶ Виміряйте втрату тепла з димовими газами або теплотехнічний коефіцієнт корисної дії при температурі котлової води 60 °C.
- ▶ Виберіть сервісну функцію 1.2F та встановіть режим роботи **0** (→ розділ 11.2, зі стор. 22) або натисніть кнопку  .
- ▶ Вимкніть прилад.
- ▶ Зніміть вимірювальний зонд.
- ▶ Видаліть датчик температури.
- ▶ Знову встановіть заглушки.

14 Захист довкілля та утилізація

Захист довкілля є основоположним принципом діяльності групи Bosch.

Якість продукції, економічність і екологічність є для нас пріоритетними цілями. Необхідно суворо дотримуватися законів і приписів щодо захисту навколишнього середовища. Для захисту навколишнього середовища ми використовуємо найкращі з точки зору економічних аспектів матеріали та технології.

Упаковка

Що стосується упаковки, ми беремо участь у програмах оптимальної утилізації відходів.

Усі пакувальні матеріали, які використовуються, екологічно безпечні та придатні для подальшого використання.

Обладнання, що відслужило свій термін

Обладнання, що відслужило свої терміни містять, цінні матеріали, які можна використати повторно.

Конструктивні вузли легко демонтуються. На пластик нанесено маркування. Таким чином можна сортувати конструктивні вузли та передавати їх на повторне використання чи утилізацію.

15 Діагностика та техобслуговування

15.1 Вказівки з техніки безпеки для діагностики та техобслуговування

Вказівки для цільової групи

Діагностику та обслуговування повинні здійснювати тільки кваліфіковані фахівці спеціалізованого підприємства. Обов'язковим є дотримання вимог інструкцій із технічного обслуговування. Недотримання цих приписів може призвести до пошкодження обладнання та травмування з небезпекою для життя.

- ▶ Звертайте увагу користувача на наслідки недостатньої або неправильної діагностики та техобслуговування або їх відсутності.
- ▶ Принаймні один раз на рік систему опалення повинні оглядати фахівці зі спеціалізованого підприємства і виконувати за потреби необхідні роботи з техобслуговування та чищення.
- ▶ Недоліки, що з'являються, слід відразу усувати.
- ▶ Перевіряйте котловий блок, який включає камеру згоряння і теплообмінник, щонайменше кожні 2 роки та за потреби очищайте його. Рекомендуємо щорічне чищення.
- ▶ Використовуйте тільки оригінальні запчастини (див. каталог запасних частин).
- ▶ Заміняйте демонтовані ущільнення та ущільнювальні кільця на нові.

Небезпека для життя через ураження струмом!

Дотик до деталей, що знаходяться під напругою, може призвести до ураження електричним струмом.

- ▶ Перед проведенням робіт на електричних частинах вимкніть енергопостачання 230 В змінного струму (запобіжник, лінійний захисний автомат) та встановіть захист від випадкового повторного ввімкнення.

Небезпека для життя через витік димових газів!

Витік димових газів може призвести до отруєння.

- ▶ Після проведення робіт на компонентах системи відведення димових газів перевірте їх герметичність.

Небезпека вибуху внаслідок витоку газу!

Витік газу може призвести до вибуху.

- ▶ Перед роботою на газопровідних компонентах закрийте газовий кран.
- ▶ Виконайте перевірку герметичності.

Небезпека отримання опіків гарячою водою!

Гаряча вода може призвести до отримання тяжких опіків.

- ▶ Перш ніж увімкнути режим сажотрус або термічну дезінфекцію зверніть увагу мешканців на небезпеку отримання опіків.
- ▶ Термічну дезінфекцію можна проводити тільки тоді, коли відсутня потреба в гарячій воді.
- ▶ Не змінюйте установлену максимальну температуру гарячої води.

Пошкодження приладу, спричинені витоком води!

Витік води може пошкодити систему керування.

- ▶ Перед виконанням робіт на гідравлічних компонентах накрийте панель керування.

Допоміжні засоби для діагностики та техобслуговування

- Необхідні такі вимірювальні прилади:
 - Електронний аналізатор димових газів для визначення вмісту CO₂, O₂, CO та температури димових газів
 - Манометр 0–30 мбар (із точністю 0,1 мбар)
- ▶ Використовуйте теплопровідну пасту 8 719 918 658 0.
- ▶ Використовуйте дозволені змазки.

⚠ Після діагностики/техобслуговування

- ▶ Підтягніть усі послаблені гвинтові з'єднання.
- ▶ Знову введіть пристрій в експлуатацію (→ розділ 7, стор. 19).
- ▶ Перевірте герметичність місць розгалуження.
- ▶ Перевірте співвідношення газ-повітря.

15.2 Опис різних робочих кроків

15.2.1 Запит останньої збереженої помилки

i
 Огляд помилок Ви знайдете на стор. 34.

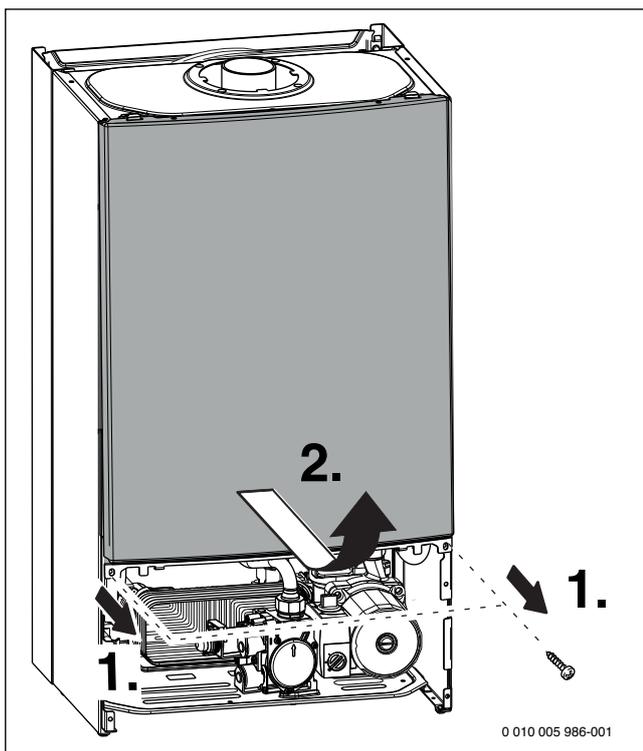
- ▶ Вибрати сервісну функцію 1.6A (→ розділ 11.2, зі стор. 22).

15.2.2 Відкриття приладу

Демонтаж передньої панелі обшивки

i
 Передній панель приладу зафіксовано двома гвинтами проти несанкціонованого відокремлення від приладу (електрична безпека).

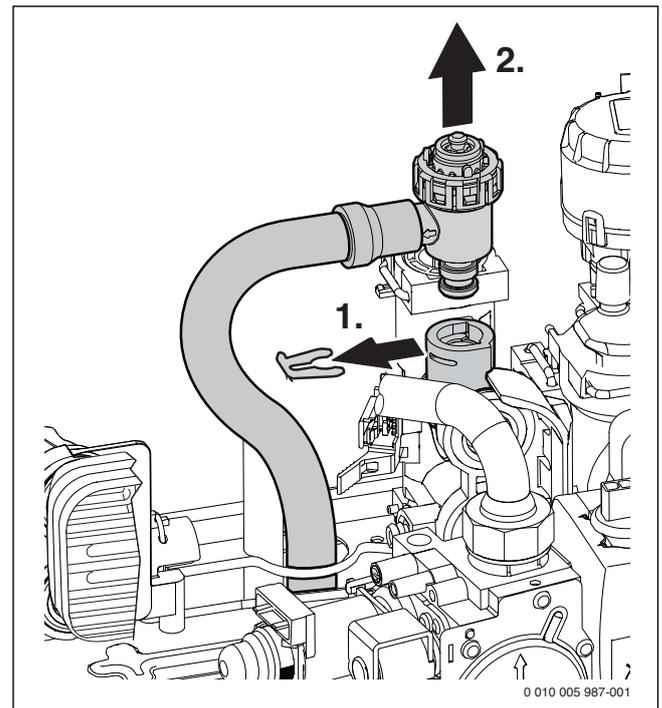
- ▶ Завжди закріплюйте кожух цими гвинтами.
- ▶ Опустіть панель керування вниз (→ стор. 15).
- 1. Відкрутити два запобіжні гвинти на передній стінці приладу.
- 2. Зняти обшивку догори.



Мал. 33

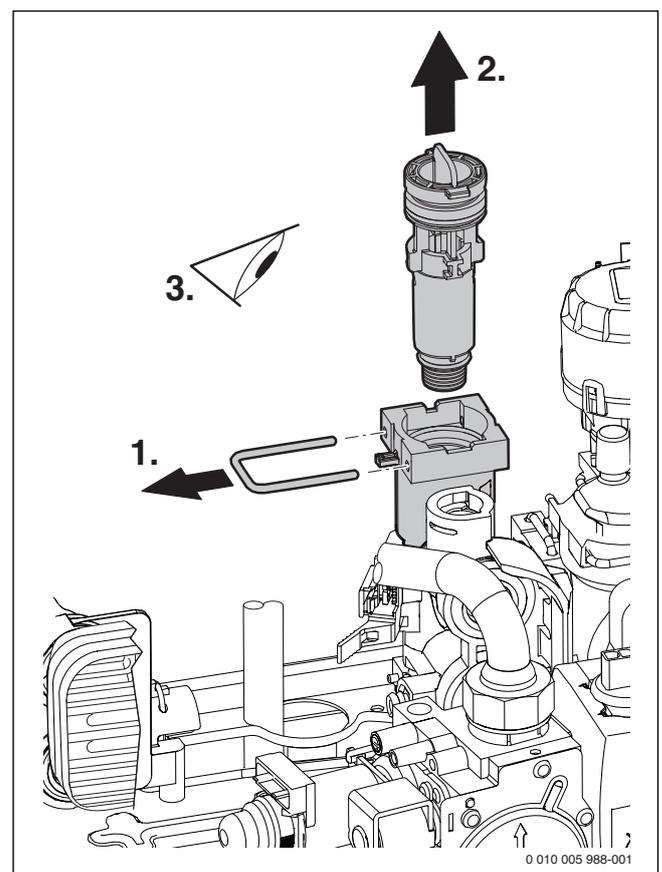
15.2.3 Перевірте фільтр у трубі з холодною водою (WBN 6000-.. CR)

1. Зніміть затискач.
2. Витягніть запобіжний клапан.



Мал. 34 Знімання запобіжного клапану (контур опалення)

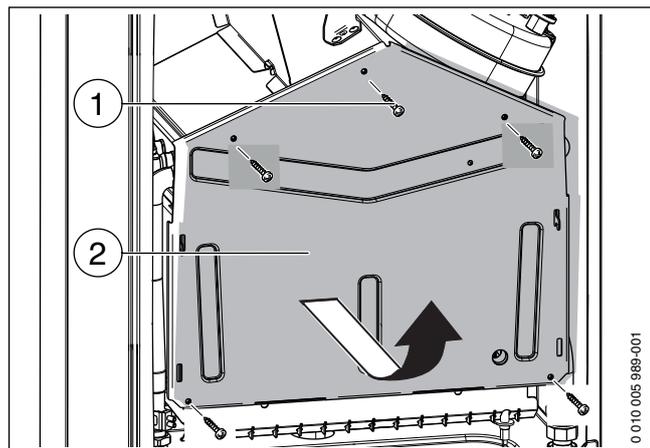
1. Зніміть затискач.
2. Витягніть вставку.
3. Перевірте фільтр на наявність забруднення.



Мал. 35 Перевірте фільтр у трубі з холодною водою

15.2.4 Чищення камери згорання, форсунок та пальника

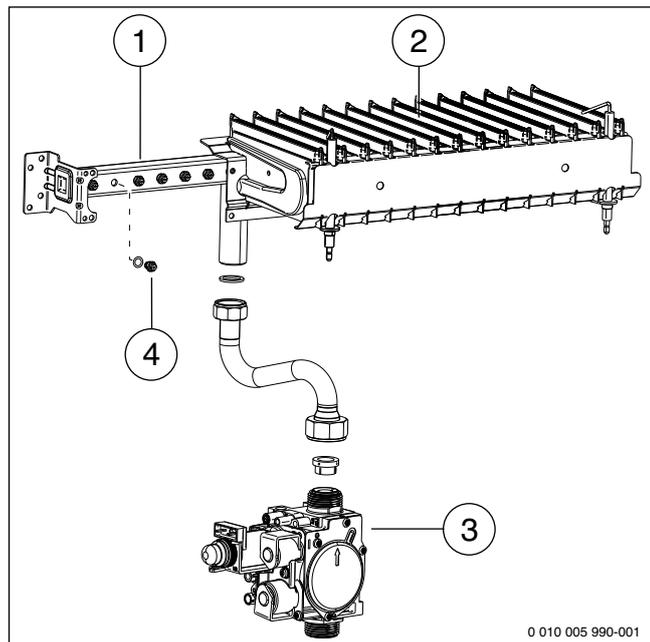
- ▶ Відкрутіть п'ять гвинтів і зніміть кришку камери згорання вперед догори.



Мал. 36 Відкривання пальника

- [1] Гвинти
- [2] Кришка камери згорання

- ▶ Демонтувати пальник.
- ▶ Демонтувати газорозподільчу трубу.
- ▶ Почистити пальник щіткою та переконатися, що ламелі та форсунки вільні від сторонніх залишків. **Не чистити форсунки металевим стрижнем.**
- ▶ Перевірити електроди на забруднення, при потребі почистити або замінити.
- ▶ Перевірка налаштування газу (→ стор. 26).

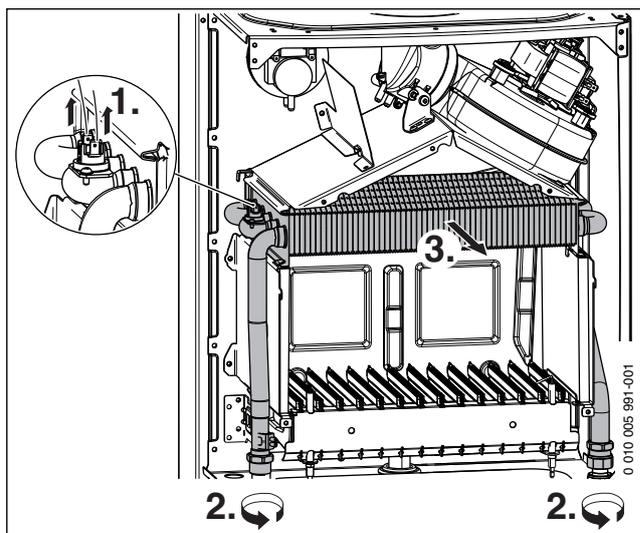


Мал. 37

- [1] Газорозподільча труба
- [2] Пальник у розрізі
- [3] Газова арматура
- [4] Форсунка

15.2.5 Чищення теплообмінника

1. Від'єднайте кабель.
2. Відкрутіть нарізні сполучення.
3. Витягніть теплообмінник, піднімаючи його вгору.



Мал. 38

- ▶ Почистити теплообмінник у воді з мийним засобом і знову встановити його.
- ▶ Якщо ламелі на теплообміннику зігнулися, обережно вигнути їх.

15.2.6 Перевірка мембранного компенсаційного бака

Мембранний компенсаційний бак слід перевіряти щорічно.

- ▶ Видаліть воду з приладу.
- ▶ За потреби встановіть попередній тиск розширювального бака на постійну висоту опалювальної установки.

15.2.7 Налаштування робочого тиску опалювальної установки

Індикація на манометрі	
1 бар	Мінімальний тиск заповнення (у холодній установці)
1 – 2 бар	Оптимальний тиск заповнення
3 бар	Максимальний тиск заповнення за найвищої температури води в системі опалення не дозволяється перевищувати (відкривається запобіжний клапан).

Таб. 23

- ▶ Якщо стрілка знаходиться на позначці нижче 1 бар (у холодній установці): доливати воду, доки стрілка не буде знаходитися між позначками 1 бар та 2 бар.
- ▶ Якщо тиск не утримується: перевірити розширювальний бак і опалювальну установку на герметичність.

15.2.8 Перевірка електричних з'єднань

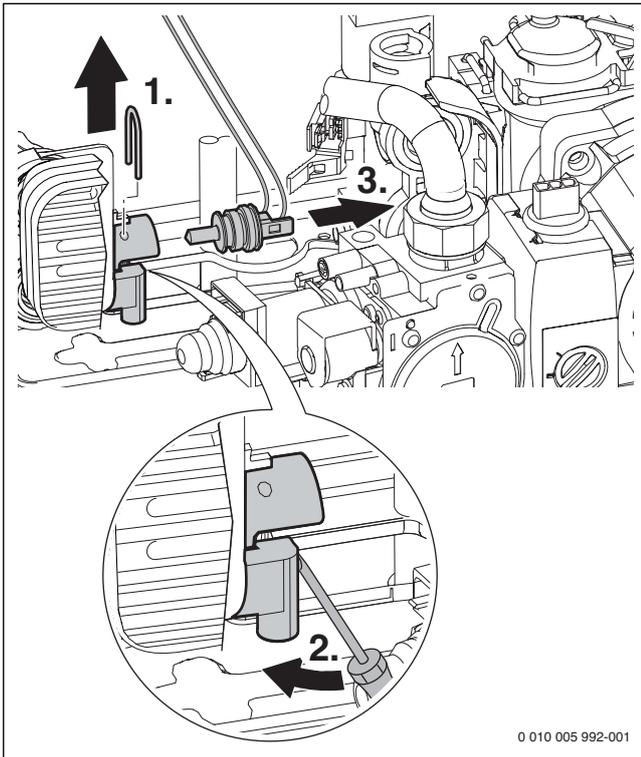
- ▶ Перевірити електропроводку на механічні пошкодження та замінити пошкоджений кабель.

15.2.9 Демонтаж датчика температури гарячої води

! ОБЕРЕЖНО:

Пошкодження від попадання води.

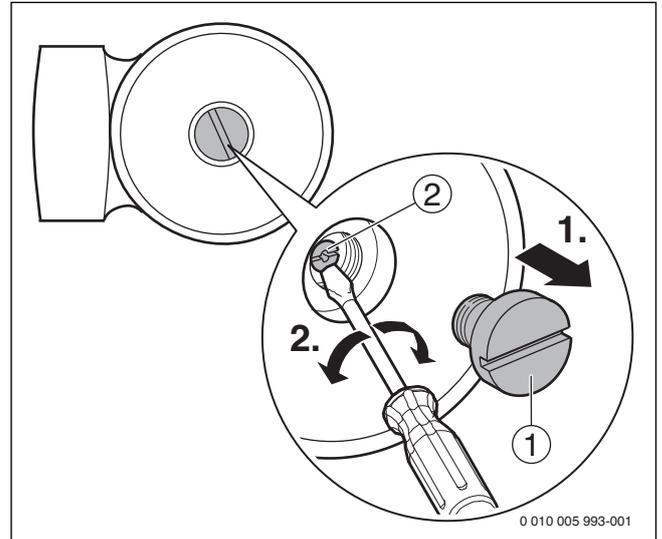
- ▶ Закрийте кран подачі холодної води.
-
- ▶ Відкрийте кран для гарячої води.
1. Зніміть затискач.
 2. За допомогою викрутки відкрутіть датчик температури гарячої води знизу.
 3. Встановіть штекер на температурний датчик.



Мал. 39 Демонтаж датчика температури гарячої води

15.2.10 Розблокування насоса (наприклад при введенні в експлуатацію)

- ▶ Опустіть панель керування вниз (→ стор. 15).
- ▶ Відкрутіть кришку [1].
Може виступати незначна кількість води.
- ▶ Оберніть вал [2] викруткою приблизно на півоберти.
- ▶ Знову вкрутіть кришку і перемістіть панель керування вгору.



Мал. 40

15.3 Список здійснених перевірок та техобслуговувань

Дата							
1	Виклик останньої збереженої несправності блоку керування, сервісна функція 1.6A (→ розділ 11.2, зі стор. 22).						
2	Перевірка фільтра в трубі холодної води (→ стор. 29).						
3	Візуальна перевірка трубопроводу подачі повітря/ відведення димових газів.						
4	Перевірка тиску підключення газу (→ стор. 26).	мбар					
5	Перевірка герметичності газо- та водопровідних вузлів (→ розділ 5, зі стор. 12).						
6	Перевірка котлового блока, який включає камеру згоряння і теплообмінник (→ стор. 30).						
7	Перевірка пальника (→ стор. 30).						
8	Перевірка електродів (→ стор. 30).						
9	Перевірка попереднього тиску мембранного компенсаційного бака на статичну висоту системи опалення.	бар					
10	Перевірка тиску заповнення системи опалення.	бар					
11	Перевірка електропроводки на пошкодження.						
12	Перевірка параметрів системи керування опаленням.						
13	Перевірка встановлених сервісних функцій.						

Таб. 24

16 Індикація на дисплеї

Дисплей відображає таку індикацію (таблиця 25 і 26):

Відображене значення	Опис
Цифра, пункт, цифра або літера, пункт з літерою	Сервісна функція (→ розділ 11, зі стор. 22)
Літера із цифрою або літерою	Блимає код помилки (→ табл. 17, стор. 33)
дві цифри або одна цифра, пункт із цифрою або три цифри	Десяткове значення, наприклад, температура лінії подачі

Таб. 25 Індикація на дисплеї

Спеціальна індикація	Опис
	Функція видалення повітря активна (прибл. 2 хвилини).
	Літній режим роботи (захист приладу від замерзання)
наприклад, EA	Код помилки (→ розділ 17.2)
	Режим роботи вентилятора 0 встановлено, → сервісна функція 2.bd.
лише  та 	Режим очікування

Таб. 26 Спеціальна індикація на дисплеї

17 Несправності

17.1 Усунення несправностей

НЕБЕЗПЕКА:

Вибух!

- ▶ Перед роботою на газопровідних частинах закрити газовий кран.
- ▶ Після проведення робіт на газопровідних частинах перевірити їх на герметичність.

НЕБЕЗПЕКА:

Через отруєння!

- ▶ Після проведення робіт на газопровідних частинах провести перевірку герметичності.

НЕБЕЗПЕКА:

Через ураження струмом!

- ▶ Перед проведенням робіт на електричних деталях вимкніть енергопостачання (230 В змінного струму) (запобіжник, лінійний захисний автомат) та встановіть захист від випадкового повторного ввімкнення.

ПОПЕРЕДЖЕННЯ:

Небезпека ошпарювання гарячою водою!

Гаряча вода може призвести до тяжких ошпарювань.

- ▶ Перед роботою з гідравлічними частинами закрийте всі крани та очистіть прилад.

УВАГА:

Попадання води може пошкодити електроніку.

- ▶ Електронні прилади накрити перед початком роботи з водопровідними елементами.

Електроніка контролює всі модулі безпеки, регулювання і управління.

Якщо під час експлуатації виникає неполадка, на дисплеї відображується символ  і, можливо,  і блимає код несправності (напр. EA).

Якщо з'являються  та .

- ▶ Натисніть кнопку  і утримуйте її, доки не зникнуть символи  та .
- Прилад знову починає працювати та відображається температура лінії подачі.

Якщо відображається лише .

- ▶ Вимкніть та знову ввімкніть прилад, натиснувши кнопку .
- Прилад знову починає працювати та відображається температура лінії подачі.

Якщо несправність не усувається:

- ▶ Зателефонувати до спеціалізованого підприємства або служби з обслуговування клієнтів та повідомити код несправності, а також дані приладу.



Огляд несправностей та індикацій дисплею ви знайдете на наступних сторінках.

Якщо несправність не усувається:

- ▶ Перевірте друковану плату, за потреби замініть її та налаштуйте знову сервісні функції.

17.2 Несправності, які відображаються на дисплеї

Дисплей	Опис	Усунення
A7	Датчик температури гарячої води пошкоджено.	▶ Перевірте датчик температури та з'єднувальний кабель на наявність переривань або короткого замикання, за потреби замініть (→ стор. 31).
Ad	Датчик температури бака-водонагрівача не розпізнано.	▶ Перевірте та за потреби замініть датчик температури бака-водонагрівача та з'єднувальний кабель.
C1	Кількість обертів вентилятора занижка.	▶ Перевірте мережеву напругу. ▶ Перевірте систему відведення димових газів; за потреби очистіть або відремонтуйте.
C4	Диференціальне реле тиску відкривається при вимкненому вентиляторі.	▶ Перевірте диференціальне реле тиску, електропроводку та з'єднувальні шланги.
C6	Диференціальне реле тиску не замикається.	▶ Перевірте кабель вентилятора зі штекером та вентилятор, за потреби замініть. ▶ Перевірте диференціальне реле тиску та відведення димових газів.
C7	Вентилятор не працює.	▶ Перевірте кабель вентилятора зі штекером та вентилятор, за потреби замініть.
CE	Тиск заповнення системи опалення занижкий.	▶ Долийте воду.
d7	Газова арматура несправна.	▶ Перевірте з'єднувальний кабель. ▶ Перевірте та за потреби замініть газову арматуру.
E2	Дефект датчика температури лінії подачі (переривання).	▶ Перевірте датчик температури та з'єднувальний кабель на наявність переривань або короткого замикання; за потреби замініть.
E9	Спрацював обмежувач температури котлового блоку, який включає камеру згоряння і теплообмінник.	▶ Перевірте обмежувач температури котлового блоку, який включає камеру згоряння і теплообмінник, і з'єднувальний кабель на наявність розриву; за потреби замініть. ▶ Перевірте робочий тиск системи опалення. ▶ Перевірте обмежувач температури і з'єднувальний кабель, за потреби замініть. ▶ Перевірте запуск насоса, за потреби замініть насос. ▶ Перевірте запобіжник і за потреби замініть його (→ стор. 17). ▶ Видаліть повітря з приладу. ▶ Перевірте водопроводи котлового блоку; за потреби замініть.
EA	Полум'я не розпізнається.	▶ Перевірте дрiт заземлення на наявність підключення. ▶ Перевірте, чи відкритий газовий кран. ▶ Перевірте тиск підключення газу, за потреби відкоригуйте. ▶ Перевірте підключення до мережі. ▶ Перевірте електроди з кабелем; за потреби замініть. ▶ Перевірте систему відведення димових газів; за потреби очистіть або відремонтуйте. ▶ Перевірте налаштування подачі газу, за потреби, відкоригуйте. ▶ У разі використання природного газу: перевірте зовнішнє реле потоку газу, за потреби замініть. ▶ Для режиму роботи з подачею повітря з приміщення перевірте приплив повітря з приміщення або вентиляційні отвори. ▶ Очистіть котловий блок, який включає камеру згоряння і теплообмінник (→ стор. 30). ▶ Перевірте та за потреби замініть газову арматуру.
	Розпізнається полум'я, хоча пальник вимкнений.	▶ Перевірте електроди на забруднення; за потреби замініть. ▶ Перевірте систему відведення димових газів; за потреби очистіть або відремонтуйте. ▶ Перевірте друковану плату на наявність вологи, за потреби висушіть її.
FA	Після відключення газу: полум'я розпізнається.	▶ Перевірте та за потреби замініть газову арматуру. ▶ Перевірте електроди та з'єднувальний кабель, за потреби замініть. ▶ Перевірте систему відведення димових газів; за потреби очистіть або відремонтуйте.
Fd	Кнопка утримувалась помилково занадто довго (більш 30 с).	▶ Натисніть кнопку  протягом 3 секунд.
P	Тип приладу не встановлено.	▶ Встановіть тип приладу (→ сервісна функція 3.1A).
	Режим роботи вентилятора не налаштовано.	▶ Налаштуйте режим роботи вентилятора.

Таб. 27

17.3 Несправності, які не відображаються на дисплеї

Несправності приладу	Усунення
Шум потоку	▶ Встановіть правильну частоту обертання насоса в розподільній коробці насоса.
Нагрів відбувається занадто повільно	▶ Встановіть правильну частоту обертання насоса в розподільній коробці насоса.
Показники значення відпрацьованих газів не в нормі; Значення CO зависоке	▶ Перевірити тип газу. ▶ Перевірити тиску підключення газу, коригувати при потребі. ▶ Перевірити газовідвідну систему, при потребі при потребі почистити або відремонтувати. ▶ Перевірити газову установку, при потребі замінити газову арматуру.
Запалювання занадто різке, не стабільне	▶ Перевірити тип газу. ▶ Перевірити тиску підключення газу, коригувати при потребі. ▶ Перевірити підключення мережі. ▶ Перевірити електроди з кабелем, при потребі замінити. ▶ Перевірити газовідвідну систему, при потребі почистити або відремонтувати. ▶ Перевірити газову установку, при потребі замінити газову арматуру. ▶ При природному газі: перевірити зовнішнє реле тиску газу, при потребі замінити. ▶ Перевірити пальник, при потребі замінити.
На виході не досягнуто температури гарячої води	▶ Перевірити тип пристрою та вид газу, див. сервісну функцію 2.0A. ▶ Перевірити турбіну, при потребі замінити.
Немає опалення, немає гарячої води (насос не працює)	▶ Розблокування насоса (→ стор. 31)

Таб. 28 Несправності без індикації на дисплеї

18 Додаток

18.1 Протокол введення в експлуатацію для приладу

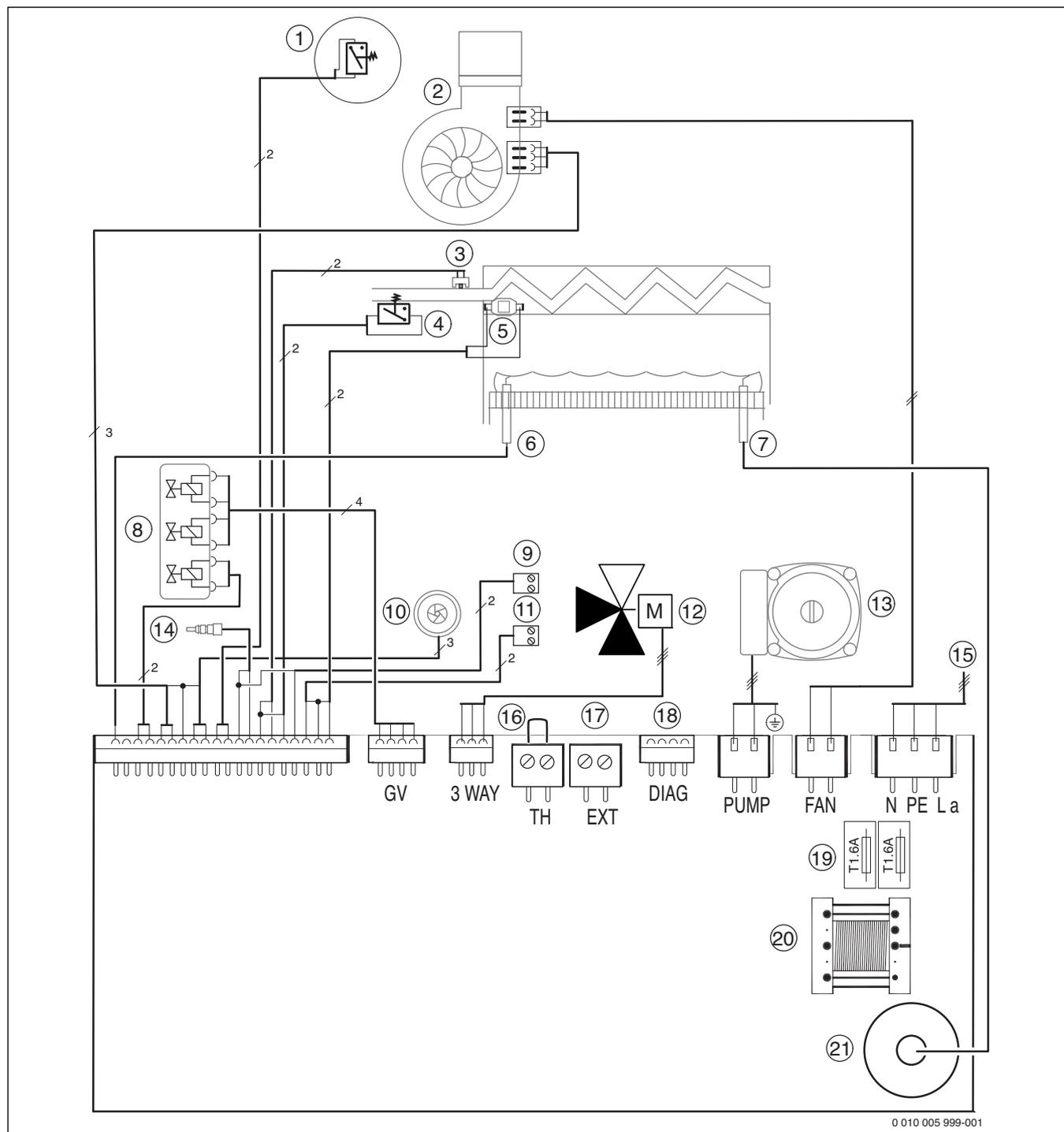
Користувач/власник:			
Прізвище, ім'я	Вулиця, №		
Телефон/факс	Поштовий індекс, місце		
Монтажна організація:			
Номер замовлення:			
Тип приладу:	(Для кожного приладу слід заповнювати окремий протокол!)		
Серійний номер:			
Дата введення в експлуатацію:			
<input type="checkbox"/> Окремий прилад <input type="checkbox"/> Каскад, кількість приладів:			
Приміщення для установки:	<input type="checkbox"/> Підвал <input type="checkbox"/> Мансарда <input type="checkbox"/> Інше: Отвори для провітрювання: кількість:, розміри: прибл. _____ см ²		
Відведення димових газів:	<input type="checkbox"/> Подвійна система труб <input type="checkbox"/> LAS <input type="checkbox"/> Шахта <input type="checkbox"/> Окремий газопровід <input type="checkbox"/> Пластик <input type="checkbox"/> Алюміній <input type="checkbox"/> Нержавіюча сталь Загальна довжина: прибл. м Відвід 90°: шт. Відвід 15-45°: шт. Перевірка герметичності трубопроводу для відведення відпрацьованих газів за умови протитечії: <input type="checkbox"/> так <input type="checkbox"/> ні Вміст CO ₂ в повітрі для горіння за максимальної номінальної теплопродуктивності: _____ % Вміст O ₂ в повітрі для горіння за максимальної номінальної теплопродуктивності: _____ %		
Примітки щодо експлуатації за умови недостатнього або надлишкового тиску:			
Налаштування подачі газу та вимірювання токсичності димових газів:			
Встановлений тип газу:			
Тиск газу на вході:	мбар	Динамічний тиск газу:	мбар
Встановлена максимальна теплова потужність:	кВт	Встановлена мінімальна теплова потужність:	кВт
Об'ємний потік газу за максимальної теплової потужності:	л/хв	Об'ємний потік газу за мінімальної теплової потужності:	л/хв
Питома теплота згорання H _{IB} :	кВт·год/м ³		
CO ₂ за максимальної номінальної теплопродуктивності:	%	CO ₂ за мінімальної номінальної теплопродуктивності:	%
O ₂ за максимальної номінальної теплопродуктивності:	%	O ₂ за мінімальної номінальної теплопродуктивності:	%
CO за максимальної номінальної теплопродуктивності:	ч/млн мг/кВт	CO за мінімальної номінальної теплопродуктивності:	ч/млн мг/кВт
Температура димових газів за максимальної номінальної теплопродуктивності:	°C	Температура димових газів за мінімальної номінальної теплопродуктивності:	°C
Виміряна максимальна температура лінії подачі:	°C	Виміряна мінімальна температура лінії подачі:	°C
Гідравлічна система установки:			
<input type="checkbox"/> Гідравлічна стрілка, тип: <input type="checkbox"/> Насос опалювального контуру:	<input type="checkbox"/> Додатковий мембранний компенсаційний бак Розмір/тиск на вході: Чи наявний автоматичний повітровідокремлювач? <input type="checkbox"/> так <input type="checkbox"/> ні		
<input type="checkbox"/> Бак непрямого нагріву/тип/кількість/потужність опалення на одиницю поверхні:			
<input type="checkbox"/> Гідравлічну систему установки перевірено, примітки:			

Змінені сервісні функції:	
Виберіть тут змінені сервісні функції та запишіть значення.	
<input type="checkbox"/> Наклейка «Параметри в сервісному меню» заповнена та прикріплена.	
Регулювання опалення:	
<input type="checkbox"/> Керування по зовнішній температурі	<input type="checkbox"/> Регулювання за кімнатною температурою
<input type="checkbox"/> Дистанційне керування × шт., кодування опалювального(их) контуру(ів):	
<input type="checkbox"/> Регулювання за кімнатною температурою × шт., кодування опалювального(их) контуру(ів):	
<input type="checkbox"/> Модуль × шт., кодування опалювального(их) контуру(ів):	
Інше:	
<input type="checkbox"/> Регулювання опалення налаштовано, примітки:	
<input type="checkbox"/> Змінені налаштування регулювання опалення занотовано в інструкції з експлуатації/монтажу та технічного обслуговування	
Було виконано такі роботи:	
<input type="checkbox"/> Підключення до електромережі перевірено, примітки:	
<input type="checkbox"/> Сифон для конденсату наповнено	<input type="checkbox"/> Перевірку герметичності газо- та водопровідних компонентів виконано
<input type="checkbox"/> Експлуатаційну перевірку проведено	
До процедури введення в експлуатацію входить контроль встановлених значень, візуальна перевірка герметичності приладу та перевірка роботи приладу й системи регулювання. Перевірку системи опалення виконує монтажна організація.	
Зазначена вище установка була перевірена в зазначеному обсязі.	Документи передано користувачу. Він також ознайомлений з вказівками з техніки безпеки та користування зазначеного вище настінного котла та приладдя. Також було зауважено необхідність проведення регулярного техобслуговування вищезазначеної системи опалення.
_____	_____
Прізвище сервісного інженера	Дата, підпис користувача
_____	Вклейте тут протокол вимірювання.

Дата, підпис установника	

Таб. 29 Протокол введення в експлуатацію

18.2 Електричні з'єднання



Мал. 41

- | | |
|---|--|
| [1] Диференціальне реле тиску | [13] Насос опалювального контуру |
| [2] Вентилятор | [14] Датчик температури гарячої води |
| [3] Датчик температури лінії подачі | [15] Кабель для підключення до мережі 230 В |
| [4] Реле тиску | [16] Підключення ОТМ або регулятора ввімк./вимк. ¹⁾ |
| [5] Обмежувач температури котлового блоку, який включає камеру згоряння і теплообмінник | [17] Підключення датчика температури зовнішнього повітря |
| [6] Контрольний електрод спостереження за полум'ям | [18] Роз'єм для діагностування |
| [7] Запальвальний електрод | [19] Запобіжники |
| [8] Газова арматура | [20] Трансформатор |
| [9] Підключення датчика температури бака-водонагрівача (WBN 6000-.. HR) | [21] Трансформатор високої напруги |
| [10] Турбіна (WBN 6000-.. CR) | |
| [11] Підключення сигналу тривоги (24 В пост. струму, макс. 40 мА) | |
| [12] 3-ходовий клапан | |

1) перед підключенням видаліть перемичку

18.3 Технічні характеристики

	Одиниця вимірювання	WBN 6000-18 ..		WBN 6000-24 ..	
		Природний газ	Скrapлений газ	Природний газ	Скrapлений газ
Теплопродуктивність/-навантаження					
Макс. номінальна теплопродуктивність (P_{max}) 80/60 °C	кВт	18,0	18,0	24,0	24,0
Макс. номінальне теплове навантаження (Q_{max}), система опалення	кВт	20,0	20,0	26,7	26,7
Мін. номінальна теплопродуктивність (P_{min}) 53/47 °C	кВт	5,4	5,4	7,2	7,2
Мін. номінальне теплове навантаження (Q_{min}), система опалення	кВт	6,0	6,0	8,0	8,0
Макс. номінальна теплопродуктивність (P_{nW}), гаряча вода	кВт	18,0	18,0	24,0	24,0
Макс. теплове навантаження (Q_{nW}), гаряча вода	кВт	20,0	20,0	26,7	26,7
Витрата газу					
Природний газ Н ($H_i(15\text{ °C}) = 9,5\text{ кВт}\cdot\text{год}/\text{м}^3$)	м ³ /год	2,1	–	2,8	–
Скrapлений газ ($H_i = 12,9\text{ кВт}\cdot\text{год}/\text{кг}$)	кг/год	–	1,5	–	2,0
Допустимий тиск підключення газу					
Природний газ Н	мбар	10,5 - 16	–	10,5 - 16	–
Скrapлений газ	мбар	–	25 - 35	–	25 - 35
Мембранний компенсаційний бак					
Попередній тиск	бар	0,5	0,5	0,5	0,5
Загальний об'єм	л	6	6	6	6
Гаряча вода (WBN 6000-.. CR)					
Максимальна кількість гарячої води	л/хв	6,0	6,0	8	8
Особливий протік $\Delta T = 50\text{ K}$	л/хв	5,1	5,1	6,8	6,8
Особливий протік відповідно до EN 13203-1 ($\Delta T = 30\text{ K}$)	л/хв	8,6	8,6	11,4	11,4
Температура гарячої води	°C	35 - 60	35 - 60	35 - 60	35 - 60
Макс. допустимий тиск гарячої води	бар	10	10	10	10
Мін. тиск протікання	бар	0,3	0,3	0,3	0,3
Клас комфортності гарячої води відповідно до EN 13203		2	2	2	2
Значення для розрахунку поперечного перерізу згідно з EN 13384					
Температура відпрацьованих газів 80/60 °C макс. ном. знач.	°C	145	145	137	142
Температура відпрацьованих газів 53/47 °C мін. ном. знач.	°C	73	73	63	64
Масова витрата димових газів, макс. ном. знач.	г/с	13,6	13,5	16,6	16,8
Масова витрата димових газів, мін. ном. знач.	г/с	10,3	10,4	13,7	13,0
CO ₂ при макс. номінальній теплопродуктивності	%	5,5 - 6,0	5,6 - 7,0	6,1 - 6,6	7,1 - 7,6
CO ₂ при мін. номінальній теплопродуктивності	%	2,0 - 2,5	2,3 - 2,8	2,5 - 3,0	2,9 - 3,4
Вміст NO _x	мг/кВт·год	132	132	145	145
Клас NO _x	–	3	3	3	3
Дані щодо допуску					
Ідент. № виробу	–	CE-0085C00060			
Категорія приладу (вид газу)	–	II ₂ НЗВ/Р			
Тип встановлення	–	B ₂₂ , C ₁₂ , C ₃₂ , C ₄₂ , C ₅₂ , C ₈₂			
Загальна інформація					
Електрична напруга	Змінний струм ... В	230	230	230	230
Частота	Гц	50	50	50	50
Макс. споживана потужність (режим опалення)	Вт	<130	<130	<150	<150
Споживання потужності в режимі очікування	Вт	5	5	5	5
Рівень шуму	дБ(А)	≤ 38	≤ 38	≤ 38	≤ 38
Ступінь захисту	ІР	X4D	X4D	X4D	X4D
Макс. температура лінії подачі	°C	40 - 82	40 - 82	40 - 82	40 - 82
Макс. допустимий робочий тиск (P_{MS}), система опалення	бар	3	3	3	3
Дозволена температура зовнішнього повітря	°C	0 - 50	0 - 50	0 - 50	0 - 50
Номінальний об'єм води в котлі (система опалення)	л	1,6	1,6	1,6	1,6
Вага (без пакування) (WBN 6000-.. HR / WBN 6000-.. CR)	кг	-/29	-/29	30/31	30/31
Розміри (Ш × В × Г)	мм	400 × 700 × 299	400 × 700 × 299	400 × 700 × 299	400 × 700 × 299

Таб. 30 Технічні характеристики

	Одиниця вимірювання	WBN 6000-28 ..		WBN 6000-35 ..	
		Природний газ	Скrapлений газ	Природний газ	Скrapлений газ
Теплопродуктивність/-навантаження					
Макс. номінальна теплопродуктивність (P_{\max}) 80/60 °C	кВт	28,0	28,0	35,0	35,0
Макс. номінальне теплове навантаження (Q_{\max}), система опалення	кВт	31,0	31,0	38,4	38,4
Мін. номінальна теплопродуктивність (P_{\min}) 53/47 °C	кВт	8,4	8,4	10,8	10,8
Мін. номінальне теплове навантаження (Q_{\min}), система опалення	кВт	9,3	9,3	11,8	11,8
Макс. номінальна теплопродуктивність (P_{nW}), гаряча вода	кВт	28,0	28,0	35,0	35,0
Макс. теплове навантаження (Q_{nW}), гаряча вода	кВт	31,0	31,0	38,4	38,4
Витрата газу					
Природний газ Н ($H_i(15\text{ °C}) = 9,5\text{ кВт}\cdot\text{год}/\text{м}^3$)	м ³ /год	3,2	–	4,0	–
Скrapлений газ ($H_i = 12,9\text{ кВт}\cdot\text{год}/\text{кг}$)	кг/год	–	2,4	–	2,92
Допустимий тиск підключення газу					
Природний газ Н	мбар	10,5 - 16	–	17 - 25	–
Скrapлений газ	мбар	–	25 - 35	–	25 - 45
Мембранний компенсаційний бак					
Попередній тиск	бар	0,5	0,5	0,5	0,5
Загальний об'єм	л	6	6	8	8
Гаряча вода (WBN 6000-.. CR)					
Максимальна кількість гарячої води	л/хв	10	10	14	14
Особливий протік $\Delta T = 50\text{ K}$	л/хв	8,0	8,0	9,6	9,6
Особливий протік відповідно до EN 13203-1 ($\Delta T = 30\text{ K}$)	л/хв	13,3	13,3	16,0	16,0
Температура гарячої води	°C	35 - 60	35 - 60	35 - 60	35 - 60
Макс. допустимий тиск гарячої води	бар	10	10	10	10
Мін. тиск протікання	бар	0,3	0,3	0,3	0,3
Клас комфортності гарячої води відповідно до EN 13203		2	2	3	3
Значення для розрахунку поперечного перерізу згідно з EN 13384					
Температура відпрацьованих газів 80/60 °C макс. ном. знач.	°C	135	140	128	130
Температура відпрацьованих газів 53/47 °C мін. ном. знач.	°C	67	69	70	75
Масова витрата димових газів, макс. ном. знач.	г/с	19,0	19,3	22,0	23,8
Масова витрата димових газів, мін. ном. знач.	г/с	15,4	15,6	19,10	18,6
CO ₂ при макс. номінальній теплопродуктивності	%	6,2 - 6,	7,2 - 7,7	6,8 - 7,3	7,7 - 8,2
CO ₂ при мін. номінальній теплопродуктивності	%	2,5 - 2,9	3,1 - 3,4	2,6 - 3,1	2,8 - 3,3
Вміст NO _x	мг/кВт·год	143	143	143	–
Клас NO _x	–	3	3	3	–
Дані щодо допуску					
Ідент. № виробу	–	CE-0085C00060			
Категорія приладу (вид газу)	–	II ₂ НЗВ/Р			
Тип встановлення	–	B ₂₂ , C ₁₂ , C ₃₂ , C ₄₂ , C ₅₂ , C ₈₂			
Загальна інформація					
Електрична напруга	Змінний струм ... В	230	230	230	230
Частота	Гц	50	50	50	50
Макс. споживана потужність (режим опалення)	Вт	<150	<150	<150	<150
Споживання потужності в режимі очікування	Вт	2	2	5	5
Рівень шуму	дБ(А)	≤ 38	≤ 38	≤ 38	≤ 38
Ступінь захисту	ІР	X4D	X4D	X4D	X4D
Макс. температура лінії подачі	°C	40 - 82	40 - 82	40 - 82	40 - 82
Макс. допустимий робочий тиск (P_{MS}), система опалення	бар	3	3	3	3
Дозволена температура зовнішнього повітря	°C	0 - 50	0 - 50	0 - 50	0 - 50
Номінальний об'єм води в котлі (система опалення)	л	1,8	1,8	–	–
Вага (без пакування) (WBN 6000-.. HR / WBN 6000-.. CR)	кг	31/32	31/32	39/40	39/40
Розміри (Ш × В × Г)	мм	400 × 700 × 299	400 × 700 × 299	485 × 700 × 315	485 × 700 × 315

Таб. 31 Технічні характеристики

18.4 Параметри датчика

18.4.1 Датчик температури лінії подачі

Температура [°C ± 10%]	Опір [Ω]
0	33 242
10	19 947
20	12 394
30	7 947
40	5 242
50	3 548
60	2 459
70	1 740
80	1 256
90	923

Таб. 32 Датчик температури лінії подачі

18.4.2 Датчик температури гарячої води

Температура [°C ± 10%]	Опір [Ω]
0	28 704
10	18 410
20	12 171
25	10 000
30	8 269
35	6 881
40	5 759
45	4 847
50	4 101
55	3 488
60	2 981
65	2 559
70	2 207
75	1 912
80	1 662
85	1 451
90	1 272

Таб. 33 Датчик температури гарячої води

18.5 Встановлені значення для теплопродуктивності системи опалення/потужності для нагріву води ГВП
WBN 6000-18 ..

Вид газу	Тиск на форсунках		Об'ємний потік газу	
	(мбар) G20 (23)	(мбар) G30 (31)	(л/хв) G20 (23)	(кг/год) G30 (31)
Число Воббе 15 °С, 1013 мбар (кВт·год/ м³)	14,1	24,3	14,1	24,3
Теплопродуктивність 15 °С, Н _В (кВт·год/ м³)	10,5	34,9	10,5	34,9
Потужність/кВт				
5,4	0,9	2,3	10,4	0,5
6,5	1,3	3,3	12,5	0,6
7,5	1,7	4,4	14,4	0,6
8,5	2,2	5,6	16,4	0,7
9,5	2,7	6,8	18,3	0,8
10,5	3,2	8,3	20,2	0,9
11,5	3,6	9,8	21,5	0,9
12,5	4,4	11,4	24,0	1,1
13,5	5,1	13,1	25,9	1,1
14,5	5,8	14,9	27,8	1,2
15,5	6,5	16,8	29,7	1,3
16,5	7,3	18,8	31,6	1,4
17,5	8,0	20,8	33,5	1,5
18,0	8,5	22,0	34,5	1,5

Таб. 34 Встановлені значення для WBN 6000-18 ..

WBN 6000-24 ..

Вид газу	Тиск на форсунках		Об'ємний потік газу	
	(мбар) G20 (23)	(мбар) G30 (31)	(л/хв) G20 (23)	(кг/год) G30 (31)
Число Воббе 15 °С, 1013 мбар (кВт·год/ м³)	14,1	24,3	14,1	24,3
Теплопродуктивність 15 °С, Н _В (кВт·год/ м³)	10,5	34,9	10,5	34,9
Потужність/кВт				
7,2	0,9	2,7	13,7	0,6
9,5	1,4	4,7	18,1	0,8
10,7	1,8	5,9	20,4	0,9
11,9	2,2	7,3	22,6	1,0
12,6	2,4	8,1	24,0	1,1
14,4	3,1	10,5	27,4	1,2
15,6	3,6	12,2	29,7	1,3
16,8	4,2	14,1	32,0	1,4
18,0	4,8	16,0	34,3	1,5
19,2	5,4	18,1	36,6	1,6
20,4	6,0	20,3	38,8	1,7
21,6	6,7	22,5	41,1	1,8
22,8	7,4	24,9	43,4	1,9
24,0	9,0	27,6	45,7	2,0

Таб. 35 Встановлені значення для WBN 6000-24 ..

WBN 6000-28 ..

Вид газу	Тиск на форсунках		Об'ємний потік газу	
	(мбар) G20 (23)	(мбар) G30 (31)	(л/хв) G20 (23)	(кг/год) G30 (31)
Число Воббе 15 °С, 1013 мбар (кВт-год/ м ³)	14,1	24,3	14,1	24,3
Теплопродуктивність 15 °С, Н _{ІВ} (кВт-год/ м ³)	10,5	34,9	10,5	34,9
Потужність/кВт				
8,4	0,8	2,8	16,1	0,7
9,9	1,2	3,8	21,0	0,8
10,5	1,6	4,9	23,9	0,9
11,4	2,0	6,0	27,6	1,0
13,1	2,6	7,1	28,9	1,1
14,6	3,2	8,3	31,4	1,2
16,0	3,7	9,5	34,6	1,4
17,5	4,2	11,7	37,7	1,6
18,8	4,8	12,9	40,1	1,7
20,3	5,6	15,0	42,0	1,9
23,0	6,3	17,3	44,8	2,0
25,0	7,0	20,6	47,7	2,1
27,0	7,7	23,5	51,3	2,3
28,0	8,8	27,7	53,3	2,4

Таб. 36 Встановлені значення для WBN 6000-28 ..

WBN 6000-35 ..

Вид газу	Тиск на форсунках			Об'ємний потік газу		
	(мбар) G20 (23)	(мбар) G30	(мбар) G31	(л/хв) G20 (23)	(кг/год) G30 (31)	(кг/год) G30 (31)
Число Воббе 15 °С, 1013 мбар (кВт-год/ м ³)	14,1	24,3	21,4	14,1	24,3	24,3
Теплопродуктивність 15 °С, Н _{ІВ} (кВт-год/ м ³)	10,5	34,9	26,6	10,5	34,9	34,9
Потужність/кВт						
10,8	1,0	2,5	3,55	20,3	0,8	0,90
12,1	1,3	3,1	4,41	22,7	0,9	1,01
13,1	1,5	3,7	5,16	24,6	1,0	1,09
14,6	1,8	4,6	6,39	27,5	1,1	1,22
15,1	2,0	4,9	6,82	28,4	1,1	1,26
16,0	2,2	5,5	8,15	30,1	1,2	1,33
17,5	2,6	6,6	9,12	33,0	1,3	1,46
18,8	3,0	7,7	10,50	35,4	1,4	1,57
20,3	3,6	9,0	12,70	38,3	1,5	1,69
22,0	4,2	10,6	14,30	41,5	1,6	1,83
23,5	4,8	12,2	17,00	44,3	1,7	1,96
25,0	5,4	13,8	18,39	47,2	1,9	2,08
26,7	6,2	15,8	21,60	50,4	2,0	2,23
27,5	6,6	16,8	22,19	52,0	2,1	2,29
29,0	7,3	18,8	25,60	54,8	2,2	2,42
31,5	8,6	22,3	28,98	59,6	2,4	2,63
32,3	9,1	23,4	30,30	61,1	2,4	2,69
33,5	9,8	25,3	32,71	63,4	2,5	2,79
34,2	10,2	26,5	34,07	64,8	2,6	2,85
35,0	10,7	27,6	35,30	66,3	2,7	2,92

Таб. 37 Встановлені значення для WBN 6000-35 ..

Роберт Бош Лтд.
пр-т Тичини, 1-В
02152, Київ, Україна
tt@ua.bosch.com
www.bosch-climate.com.ua