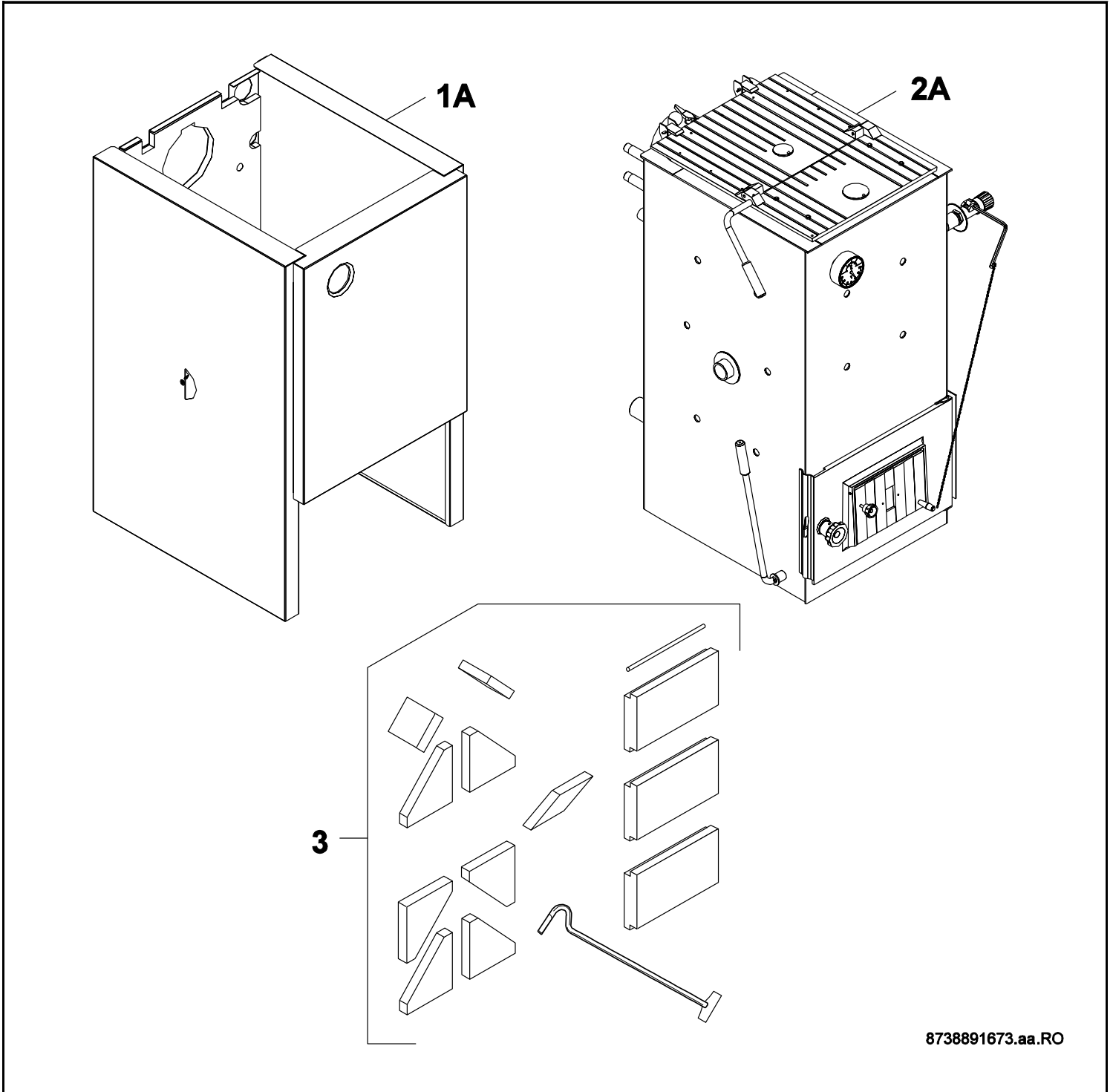


# SP Solid 2000 B SFU12..32 2012/02 div



8738891673.aa.RO



**[de] Wichtige Hinweise zur Installation/Montage**

07.08.2014

Die Installation/Montage muss durch eine für die Arbeiten zugelassene Fachkraft unter Beachtung der geltenden Vorschriften

**2 [lv] Svarīgi norādījumi par iekārtas uzstādīšanu / montāžu**

6720801423

iekārtas uzstādīšanu/montāžu ir jāveic specializētam sertificētam speciālistam, ievērojot arī šīs iekārtas noteikumus

**[de] Wichtige Hinweise zur Installation/Montage**

Die Installation/Montage muss durch eine für die Arbeiten zugelassene Fachkraft unter Beachtung der geltenden Vorschriften erfolgen.

**[en] Important notes on installation/assembly**

The installation/assembly must be carried out by a professional who is authorised to do the work, and with due regard to the relevant regulations.

**[fr] Instructions importantes pour l'installation/le montage**

L'installation/le montage doit être effectué(e) par un spécialiste qualifié pour les opérations concernées et dans le respect des prescriptions applicables.

**[bg] Важни указания във връзка с инсталацията/монтажа**

Инсталацията/монтажът трябва да се извършва от лицензиран за работите специалист в съответствие с приложимите разпоредби.

**[cs] Důležité pokyny k instalaci/montáži**

Instalaci/montáž musí při dodržení platných předpisů provést odborný pracovník s příslušným oprávněním pro tyto práce.

**[da] Vigtige anvisninger til installationen/monteringen**

Installationen/monteringen skal foretages af en godkendt installatør under overholdelse af de gældende forskrifter.

**[el] Σημαντικές υποδείξεις για την εγκατάσταση/συναρμολόγηση**

Η εγκατάσταση/συναρμολόγηση πρέπει να πραγματοποιείται από εξουσιοδοτημένο για τις εργασίες αυτές τεχνικό προσωπικό, το οποίο θα πρέπει να φροντίζει ώστε να τηρούνται οι ισχύουσες διατάξεις.

**[es] Indicaciones importantes para instalación/montaje**

La instalación/el montaje lo debe realizar personal especializado autorizado para los trabajos, respetando las prescripciones vigentes.

**[et] Olulised juhised paigaldamiseks/montaažiks**

Paigaldamist/montaaži tohib läbi viia selleks volitusi omav spetsialist, arvestades kehtivaid nõudeid.

**[fi] Belangrijke aanwijzingen betreffende de installatie/montage**

De installatie/montage moet worden uitgevoerd door een voor de werkzaamheden geautoriseerde installateur. Hij moet rekening houden met de geldende voorschriften.

**[fi] Tärkeitä asennus- ja kokoonpano-ohjeita**

Näihin töihin hyväksytyn ammattiasentajan pitää suorittaa asennus- ja kokoonpanotyöt voimassa olevien määräysten mukaisesti.

**[hu] Fontos tudnivalók az installáláshoz/szereléshez**

Az installálást/szerelést egy, a munkákra felhatalmazott szakembernek kell végeznie, az érvényes előírások figyelembevételével.

**[it] Avvertenze importanti per l'installazione/il montaggio**

L'installazione/il montaggio deve aver luogo ad opera di una ditta specializzata ed autorizzata in osservanza delle disposizioni vigenti.

**[he] מניפולציות חיוניות לביצועות התקנת/הרכבת המוצר**

התקנת/הרכבת המוצר חייבת להיעשה על ידי מומחה מוסמך, המעריך את התנאים והמצב לפני התקנת המוצר, ומבטיח את ביצועות התקנת המוצר בצורה נכונה.

**[lt] Svarbios instaliavimo ir (arba) montavimo nuorodos**

Instaliuoti ir montuoti, laikantis galiojančių taisyklių, leidžiama kvalifikuotiems specialistams, kurie buvo įgalioti šiems darbams atlikti.

**[lv] Svarīgi norādījumi par iekārtas uzstādīšanu / montāžu**

Iekārtas uzstādīšanu/montāžu ir jāveic specializētam sertificētam speciālistam, ievērojot spēkā esošos noteikumus.

**[nl] Belangrijke aanwijzingen betreffende de installatie/montage**

De installatie/montage moet worden uitgevoerd door een voor de werkzaamheden geautoriseerde installateur rekening houdend met de geldende voorschriften.

**[no] Viktig informasjon om installasjon/montering**

Installasjonen/monteringen skal gjennomføres av autoriserte installatører, og gjeldende forskrifter skal følges.

**[pl] Ważne wskazówki dotyczące instalacji/montażu**

Instalacja /montaż muszą być wykonane przez uprawnionego do tego rodzaju prac specjalistę przy zachowaniu obowiązujących przepisów.

**[pt] Indicações importantes relativas à instalação/montagem**

A instalação/montagem deve ser efetuada por um técnico especializado com qualificações para estes trabalhos, tendo em atenção os regulamentos em vigor.

**[ro] Indicații importante privind instalarea/montajul**

Instalarea/montajul trebuie realizate de către un specialist autorizat pentru lucrările respective, respectându-se prescripțiile valabile.

**[ru] Важные указания по подключению/монтажу**

Подключение/монтаж должны выполнять специалисты, имеющие допуск к выполнению таких работ, при соблюдении действующих норм и правил.

**[sk] Dôležité pokyny týkajúce sa inštalácie/montáže**

Inštaláciu/montáž musí realizovať odborník s oprávnením na výkon týchto prác, pričom musí dodržiavať platné predpisy.

**[sl] Pomembni napotki za namestitvev/montažo**

Namestitvev/montažo mora izvesti strokovnjak, pristojen za tovrstna dela, ob upošte vanju veljavnih predpisov.

**[sr] Važna uputstva za ugradnju i montažu**

Ugradnju i montažu moraju da obave samo stručna lica ovlašćena za izvođenje takvih radova koja će poštovati važeće propise.

**[sv] Viktiga anvisningar för installation/montering**

Installationen/monteringen måste utföras av en behörig och fackkunnig person enligt gällande föreskrifter.

**[tr] Kurulum/Montaj ile ilgili önemli uyarılar**

Kurulum/Montaj çalışmaları sadece yetkili bayiler tarafından aşağıda belirtilen talimatlar dikkate alınarak yapılmalıdır.

**[uk] Важливі вказівки щодо установки/монтажу**

Установку/монтаж мають здійснювати фахівці, що мають дозвіл на проведення цих робіт, із дотримання чинних приписів.

**[zh] 安装方面的重要提示**

必须由受到许可承担该项工作的专业人员遵照相关法规进行安装。

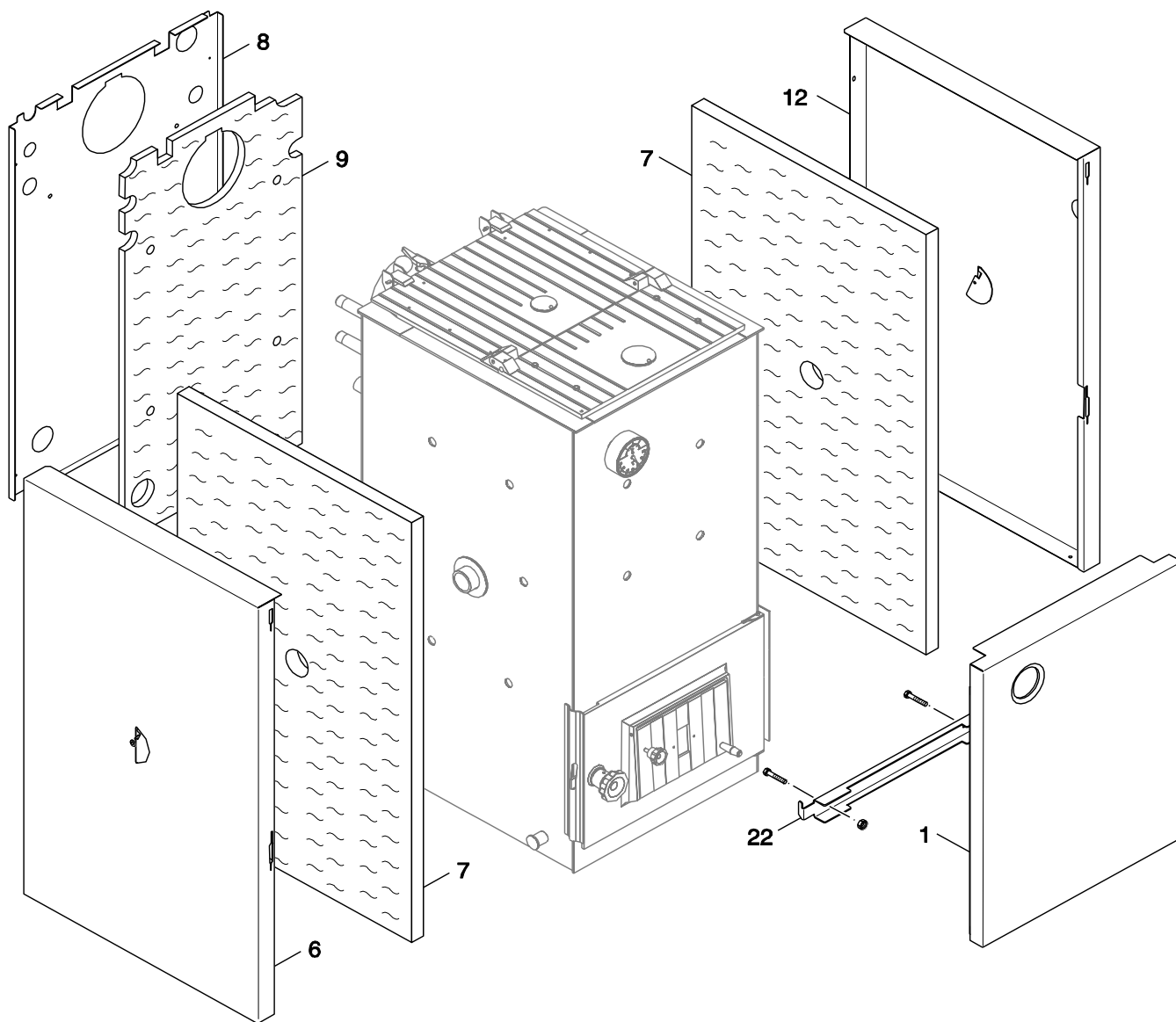
**[ar] ملاحظات هامة للتركيب/التجميع**

يجب أن يتم التركيب/التجميع من قبل متخصص مصرح له بالعمل، مع مراعاة اللوائح السارية.

**[fa] تذکرات مهم درباره نصب/مونتاژ**

نصب/مونتاژ باید توسط فردی حرفه ای که مجاز به انجام این کار است، و همچنین با توجه کامل به مقررات مربوطه انجام شود.

Spare parts list



8738891674.aa.RO

Casing DOR F 12-32kW

SP Solid 2000 B SFU12..32 2012/02 div

1  
A

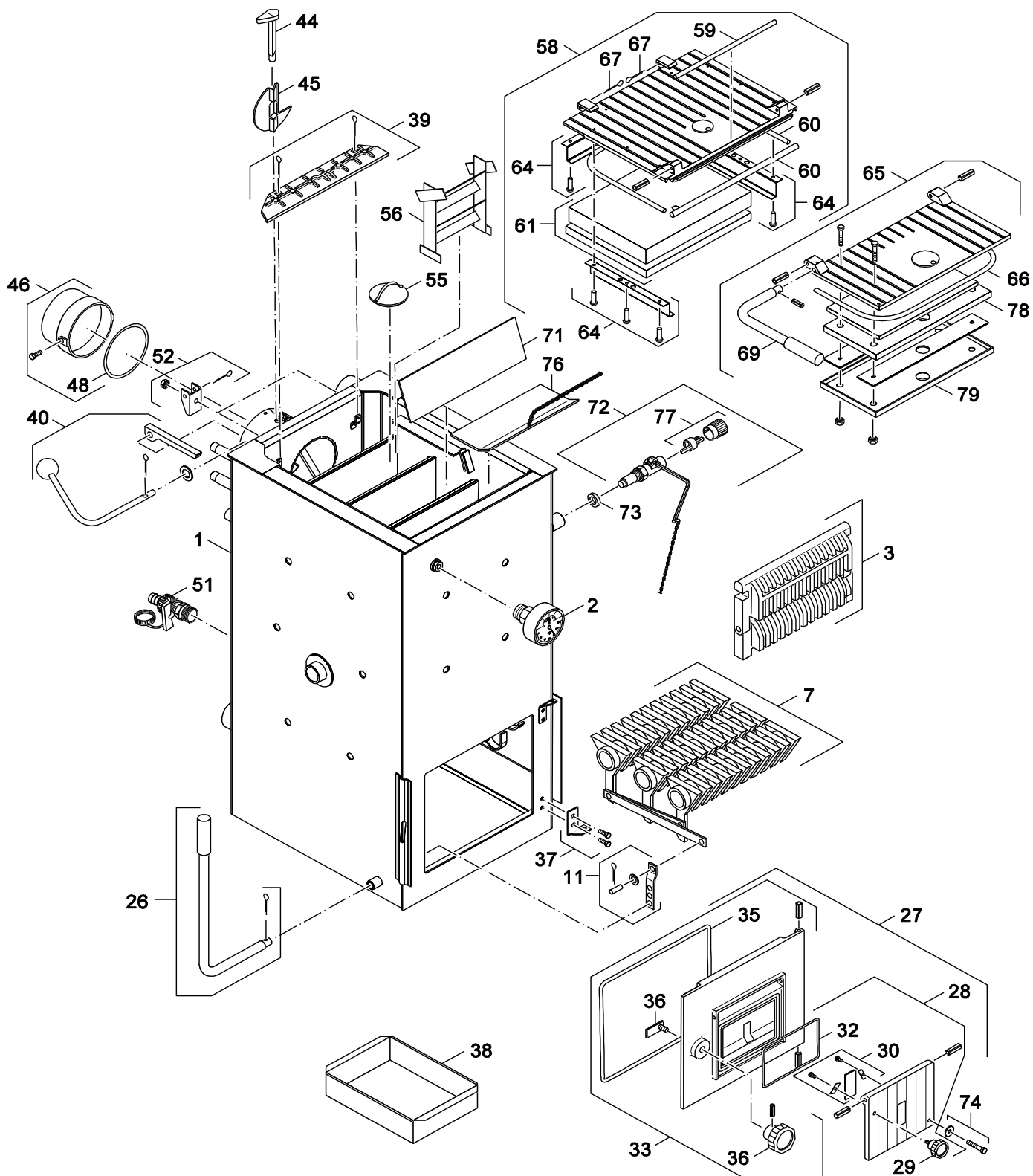
Pos	Description	Ordering no.	PG	SFU 12 HNS	SFU 12 HNS C	SFU 16 HNS	SFU 16 HNS C	SFU 20 HNS	SFU 20 HNS C	SFU 24 HNS	SFU 24 HNS C	SFU 27 HNS	SFU 27 HNS C	SFU 32 HNS	SFU 32 HNS C	Remarks
1	Front panel 12-16kW white aluminum	8 738 123 238 0	22	■	■	■	■									
1	Front panel 20-32kW white aluminum	8 738 123 244 0	24					■	■	■	■	■	■	■	■	
6	Side panel left grey 12-16kW	8 738 123 240 0	36	■	■	■	■									
6	Side panel left grey 20-24kW	8 738 123 246 0	39					■	■	■	■					
6	Side panel left grey 25-32kW	8 738 123 254 0	39									■	■	■	■	
7	Insulation side panel left right 12-16kW	8 739 930 194 0	24	■	■	■	■									
7	Insulation side panel left right 20-24kW	8 739 930 195 0	25					■	■	■	■					
7	Insulation side panel left right 25-32kW	8 739 930 196 0	26									■	■	■	■	
8	Rear panel grey 12-16kW	8 738 123 251 0	41	■	■	■	■									
8	Rear panel grey 20-32kW	8 738 123 252 0	42					■	■	■	■	■	■	■	■	
9	Insulation rear panel 12-16kW	8 738 122 808 0	40	■	■	■	■									
9	Insulation rear panel 20-32kW	8 738 122 809 0	31					■	■	■	■	■	■	■	■	
12	Side panel right grey 12-16kW	8 738 123 239 0	36	■	■	■	■									
12	Side panel right grey 20-24kW	8 738 123 245 0	38					■	■	■	■					
12	Side panel right grey 25-32kW	8 738 123 253 0	39									■	■	■	■	
22	Mounting plate	8 738 123 255 0	38	■	■	■	■									
22	Mounting plate	8 738 123 256 0	39					■	■	■	■	■	■	■	■	

SP Solid 2000 B SFU12..32 2012/02 div

Casing DOR F 12-32kW

1A

Spare parts list



8738891677.aa.R

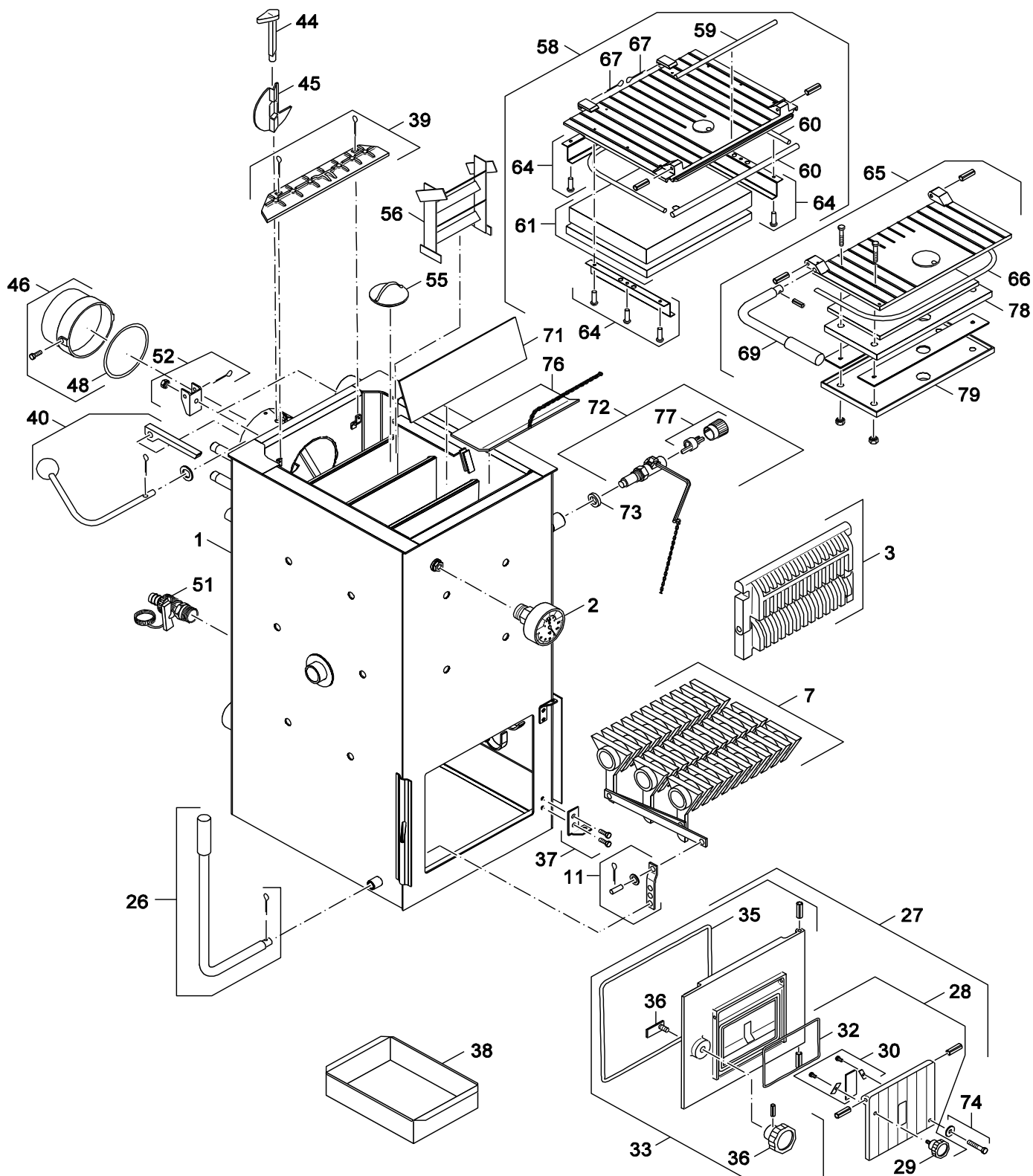
Boiler block DOR F 12-32kW

SP Solid 2000 B SFU12..32 2012/02 div

2  
A



Spare parts list



8738891677.aa.R

Boiler block DOR F 12-32kW

SP Solid 2000 B SFU12..32 2012/02 div

2  
A

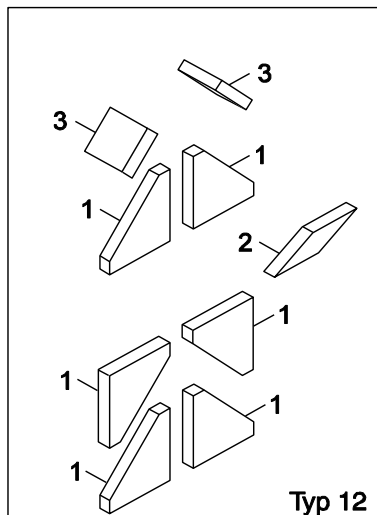
Pos	Description	Ordering no.	PG	SFU 12 HNS	SFU 12 HNS C	SFU 16 HNS	SFU 16 HNS C	SFU 20 HNS	SFU 20 HNS C	SFU 24 HNS	SFU 24 HNS C	SFU 27 HNS	SFU 27 HNS C	SFU 32 HNS	SFU 32 HNS C	Remarks
58	Charge door	8 739 930 273 0	41	■	■	■	■									
58	Charge door	8 739 930 274 0	43					■	■	■	■					
58	Charge door	8 739 930 275 0	45									■	■	■	■	
59	Packing cord 5x5x260	8 739 930 277 0	13	■	■	■	■									
59	Packing cord 5x5x358, 20-32kW	8 739 930 278 0	13					■	■	■	■	■	■	■	■	
60	Packing cord 8x8x892+12x12x270	8 739 930 324 0	15	■	■	■	■									
60	Packing cord 8x8x839+12x12x365	8 739 930 325 0	16					■	■	■	■					
60	Packing cord 8x8x1039+12x12x365	8 739 930 326 0	16									■	■	■	■	
61	Insulation 20-24kW	8 739 930 279 0	28					■	■	■	■					
61	Insulation 25-32kW	8 739 930 280 0	31									■	■	■	■	
61	Insulation 12-16kW	8 739 930 282 0	26	■	■	■	■									
64	Fixing bracket	8 739 930 283 0	18	■	■	■	■	■	■	■	■	■	■	■	■	
65	Charge door 12-16kW	8 738 123 459 0	39	■	■	■	■									FD < 420
65	Charge door 20-24 kW	8 738 123 460 0	42					■	■	■	■					FD < 420
65	Charge door 25-32 kW	8 738 123 546 0	43									■	■	■	■	FD < 420
65	Charge door 12,16 2014	8 738 127 668	36	■	■	■	■									FD => 420
65	Charge door 20-32 kW 2014	8 738 127 669	32					■	■	■	■	■	■	■	■	FD => 420
66	Packing cord 8x8x585	8 739 930 288 0	14	■	■	■	■									
66	Packing cord 8x8x764, 20-32kW	8 739 930 329 0	14					■	■	■	■	■	■	■	■	
67	Safety pin	8 739 930 289 0	12	■	■	■	■	■	■	■	■	■	■	■	■	
69	Manual adjustment knob	8 739 930 291 0	21	■	■	■	■	■	■	■	■	■	■	■	■	
71	Partition	8 739 930 294 0	20	■												
71	Partition	8 739 930 295 0	20					■	■	■	■					
71	Partition	8 739 930 296 0	20									■	■	■	■	
72	Contoller	8 739 930 057 0	33	■	■	■	■	■	■	■	■	■	■	■	■	
73	Rosette T222 3/4	8 739 930 300 0	13	■	■	■	■	■	■	■	■	■	■	■	■	
74	Handle	8 739 930 301 0	16	■	■	■	■	■	■	■	■	■	■	■	■	
76	Cover	8 739 930 303 0	29									■	■	■	■	
78	Insulation	7 742 000 367 0	27	■	■	■	■									FD < 420
78	Insulation	7 742 000 368 0	27					■	■	■	■	■	■	■	■	FD < 420
78	Insulation 12-16	8 738 127 599	22	■	■	■	■									FD => 420
78	Insulation 20-32	8 738 127 600	25					■	■	■	■	■	■	■	■	FD => 420
79	Cover filling door 12-16	8 738 127 601	22	■	■	■	■									FD => 420
79	Cover filling door 20-32	8 738 127 602	24					■	■	■	■	■	■	■	■	FD => 420

SP Solid 2000 B SFU12..32 2012/02 div

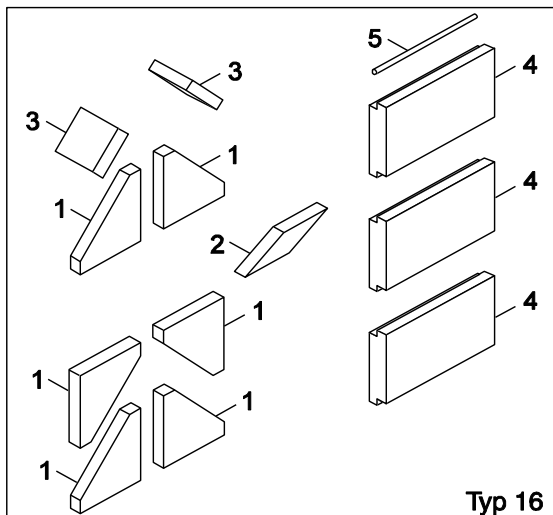
Boiler block DOR F 12-32kW

2A

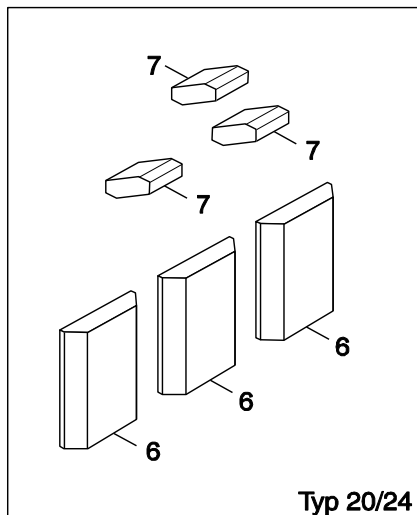
Spare parts list



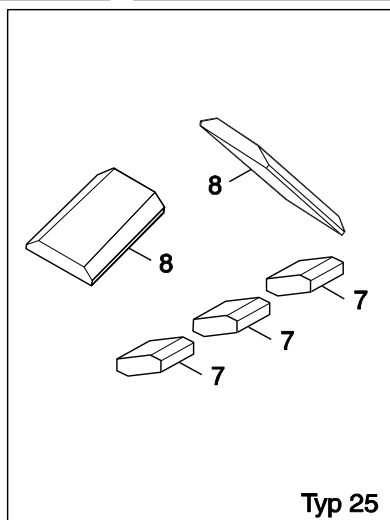
Typ 12



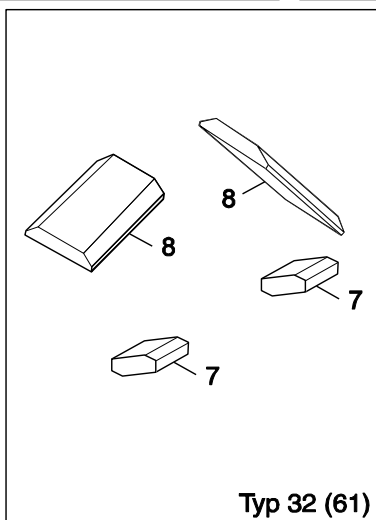
Typ 16



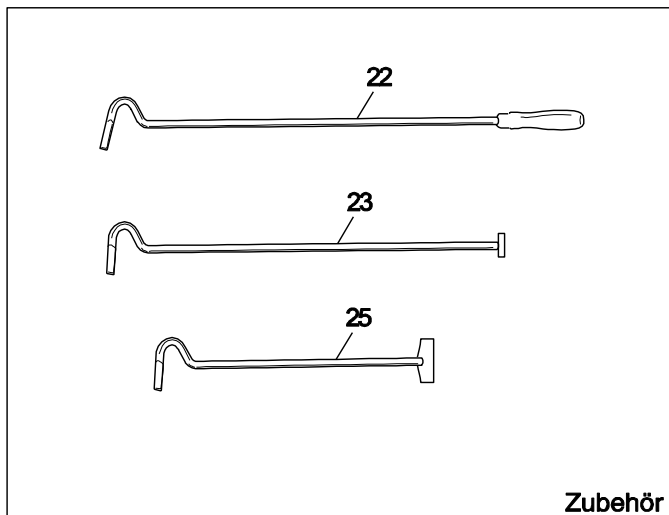
Typ 20/24



Typ 25



Typ 32 (61)



Zubehör

8738891733.aa.RO



## Types of appliances

Appliance	Ordering no.	Country	Remarks
<b>Solid 2000 B SFU 12 HNS</b>	7 738 500 464	Bosnia and Herzegovina,Croatia,Macedonia	
<b>Solid 2000 B SFU 16 HNS</b>	7 738 500 465	Bosnia and Herzegovina,Croatia,Macedonia	
<b>Solid 2000 B SFU 20 HNS</b>	7 738 500 466	Bosnia and Herzegovina,Croatia,Macedonia	
<b>Solid 2000 B SFU 24 HNS</b>	7 738 500 467	Bosnia and Herzegovina,Croatia,Macedonia	
<b>Solid 2000 B SFU 27 HNS</b>	7 738 500 468	Bosnia and Herzegovina,Croatia,Macedonia	
<b>Solid 2000 B SFU 32 HNS</b>	7 738 500 469	Bosnia and Herzegovina,Croatia,Macedonia	
<b>Solid 2000 B SFU 12 HNS</b>	7 738 500 458	Bulgaria	
<b>Solid 2000 B SFU 16 HNS</b>	7 738 500 459	Bulgaria	
<b>Solid 2000 B SFU 20 HNS</b>	7 738 500 460	Bulgaria	
<b>Solid 2000 B SFU 24 HNS</b>	7 738 500 461	Bulgaria	
<b>Solid 2000 B SFU 27 HNS</b>	7 738 500 462	Bulgaria	
<b>Solid 2000 B SFU 32 HNS</b>	7 738 500 463	Bulgaria	
<b>Solid 2000 B SFU 12 HNS</b>	7 738 500 470	Romania	
<b>Solid 2000 B SFU 12 HNS C</b>	7 738 500 380	Romania	
<b>Solid 2000 B SFU 16 HNS</b>	7 738 500 471	Romania	
<b>Solid 2000 B SFU 16 HNS C</b>	7 738 500 381	Romania	
<b>Solid 2000 B SFU 20 HNS</b>	7 738 500 472	Romania	
<b>Solid 2000 B SFU 20 HNS C</b>	7 738 500 382	Romania	
<b>Solid 2000 B SFU 24 HNS</b>	7 738 500 473	Romania	
<b>Solid 2000 B SFU 24 HNS C</b>	7 738 500 383	Romania	
<b>Solid 2000 B SFU 27 HNS</b>	7 738 500 474	Romania	
<b>Solid 2000 B SFU 27 HNS C</b>	7 738 500 384	Romania	
<b>Solid 2000 B SFU 32 HNS</b>	7 738 500 475	Romania	
<b>Solid 2000 B SFU 32 HNS C</b>	7 738 500 385	Romania	
<b>Solid 2000 B SFU 12 HNS</b>	7 738 500 476	Russian Federation	
<b>Solid 2000 B SFU 16 HNS</b>	7 738 500 477	Russian Federation	
<b>Solid 2000 B SFU 20 HNS</b>	7 738 500 478	Russian Federation	
<b>Solid 2000 B SFU 24 HNS</b>	7 738 500 479	Russian Federation	
<b>Solid 2000 B SFU 27 HNS</b>	7 738 500 480	Russian Federation	
<b>Solid 2000 B SFU 32 HNS</b>	7 738 500 481	Russian Federation	









**BOSCH**

**Bosch Thermotechnik GmbH  
D-73249 Wernau / Germany**