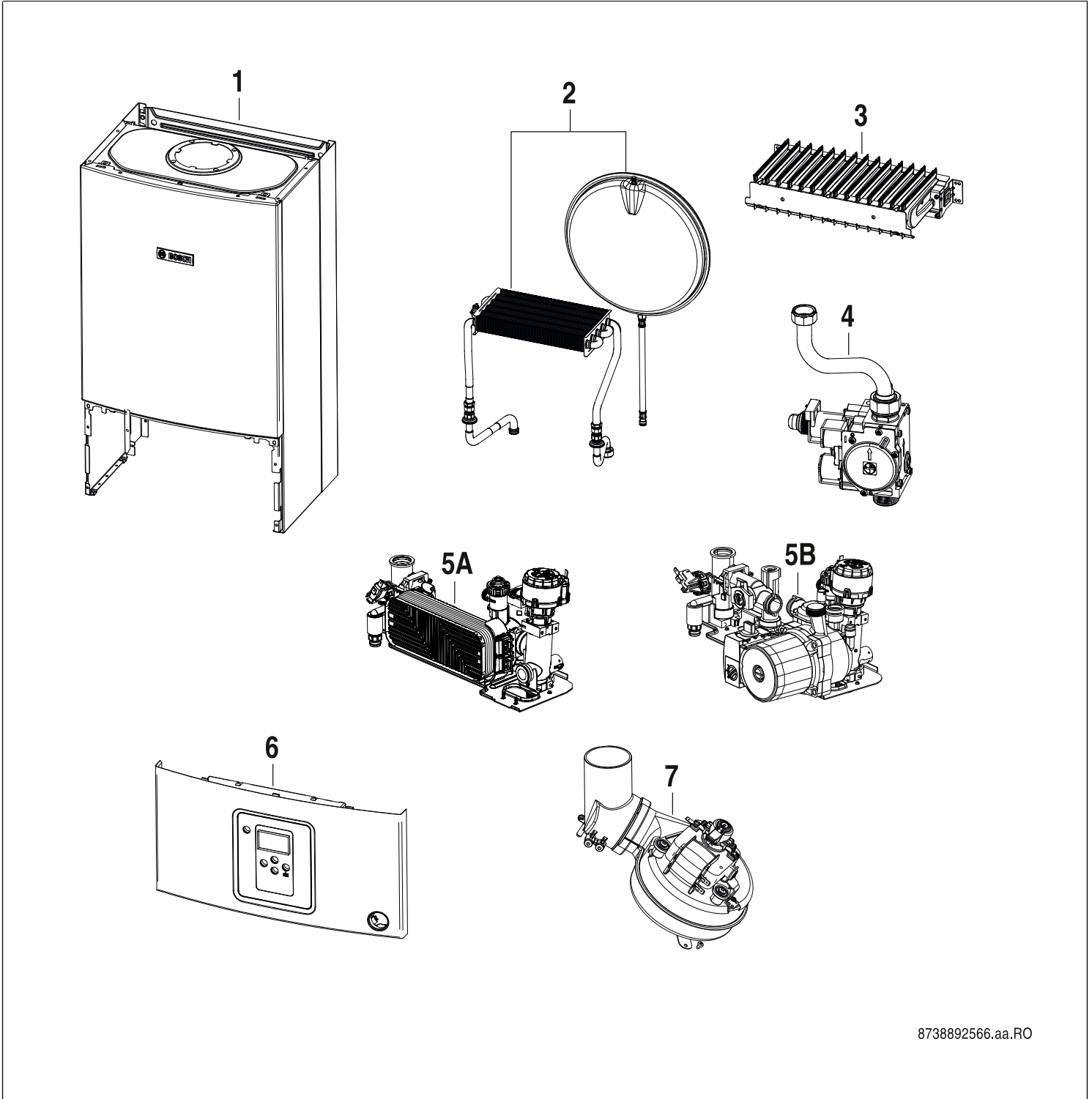


WBN6000-12-24C/H RN



8738892566.aa.RO

[de] Wichtige Hinweise zur Installation/Montage

Die Installation/Montage muss durch eine für die Arbeiten zugelassene Fachkraft unter Beachtung der geltenden Vorschriften erfolgen.

[en] Important notes on installation/assembly

The installation/assembly must be carried out by a qualified contractor, following these instructions and in compliance with the applicable regulations.

[fr] Instructions importantes pour l'installation/le montage

L'installation/le montage doit être effectué(e) par un spécialiste qualifié pour les opérations concernées et dans le respect de la présente notice et des prescriptions applicables.

[bg] Важни указания във връзка с инсталацията/монтажа

Инсталацията/монтажът трябва да се извършва от лицензиран за работите специалист в съответствие с настоящото ръководство и с приложимите разпоредби.

[cs] Důležité pokyny k instalaci/montáži

Instalaci/montáž musí při dodržení pokynů uvedených v tomto návodu a platných předpisů provést odborný pracovník s příslušným oprávněním pro tyto práce.

[da] Vigtige anvisninger til installationen/monteringen

Installationen/monteringen skal foretages af en godkendt installatør under overholdelse af denne vejledning og de gældende forskrifter.

[el] Σημαντικές υποδείξεις για την εγκατάσταση/συναρμολόγηση

Η εγκατάσταση/τοποθέτηση πρέπει να ανατίθεται σε εκπαιδευμένο για τις συγκεκριμένες εργασίες τεχνικό προσωπικό με τήρηση αυτών των οδηγιών καθώς και των σχετικών προδιαγραφών.

[es] Indicaciones importantes para instalación/montaje

La instalación/el montaje debe realizarla personal especializado que esté autorizado para realizar estos trabajos y que tenga en cuenta estas instrucciones y la normativa vigente.

[et] Olulised juhised paigaldamiseks/montaažiks

Paigaldamist/montaaži tohib läbi viia vaid selleks volitusi omav spetsialist, arvestades kehtivaid nõudeid.

[nl-BE] Belangrijke aanwijzingen betreffende de installatie/montage

De installatie/montage moet worden uitgevoerd door een voor de werkzaamheden geautoriseerde installateur rekening houdend met deze handleiding en de geldende voorschriften.

[fi] Tärkeitä asennus- ja kokoonpano-ohjeita

Näihin töihin hyväksytyn ammattiasentajan pitää suorittaa asennus- ja kokoonpanotyöt voimassa olevien määräysten mukaisesti.

[hu] Fontos tudnivalók az installáláshoz/szereléshez

A telepítést/szerelést egy, a munkálatokra felhatalmazott szakembernek kell végeznie, jelen utasítás és az érvényes előírások figyelembevételével.

[it] Avvertenze importanti per l'installazione/il montaggio

L'installazione/il montaggio deve aver luogo ad opera di una ditta specializzata ed autorizzata in osservanza di queste istruzioni e delle direttive vigenti.

[ka] მნიშვნელოვანი მითითებები ინსტალაციისთვის/მონტაჟისთვის

ინსტალაცია/მონტაჟი უნდა განხორციელდეს სამუშაოებისთვის დაშვებული კვალიფიციური პერსონალის მიერ, მოქმედი განაწესის დაცვით.

[lt] Svarbios instaliavimo ir (arba) montavimo nuorodos

Instaliavimo / montavimo darbus, laikydamiės šios instrukcijos reikalavimų ir galiojančių taisyklių, privalo atlikti šioms darbams įgalioti specialistai.

[pt] Instruções importantes para a instalação / montagem

Uzstādīšanu/montāžu jāveic atbilstošajiem darbiem sertificētam speciālistam, ievērojot šo instrukciju un spēkā esošos noteikumus.

[nl] Belangrijke aanwijzingen betreffende de installatie/montage

De installatie/montage moet door een erkend installateur volgens de geldende voorschriften worden uitgevoerd.

[no] Viktig informasjon om installasjon/montering

Installasjonen/monteringen skal gjennomføres av autoriserte installatører, og installasjonsanvisningen samt gjeldende forskrifter skal følges.

[pl] Ważne wskazówki dotyczące instalacji/montażu

Instalację/montaż powinien wykonać specjalista uprawniony do tego typu prac z uwzględnieniem informacji podanych w niniejszej instrukcji oraz aktualnie obowiązujących przepisów.

[pt] Indicações importantes relativas à instalação/montagem

A instalação/montagem deve ser efectuada por um técnico autorizado para os trabalhos, respeitando este manual e as prescrições válidas.

[ro] Indicații importante privind instalarea/montajul

Instalarea/montajul trebuie realizate de către un specialist autorizat pentru lucrările respective, respectându-se prezentele instrucțiuni și prescripțiile valabile.

[ru] Важные указания по подключению/монтажу

Подключение/монтаж должны выполнять только специалисты, имеющие допуск к выполнению таких работ, при соблюдении требований этой инструкции и действующих норм и правил.

[sk] Dôležité pokyny týkajúce sa inštalácie/montáže

Inštaláciu/montáž musí vykonať odborný personál, ktorý má oprávnenie pre výkon týchto prác, pričom musí dodržiavať pokyny uvedené v tomto návode a platné predpisy.

[sl] Pomembni napotki za namestitvev/montažo

Inštalacija/montažo lahko izvede samo pooblaščen strokovnjak ob upoštevanju teh navodil in veljavnih predpisov.

[sr] Važna uputstva za ugradnju i montažu

Ovu instalaciju/montažu moraju da obave stručna lica koja su ovlašćena za obavljanje takvih radova u skladu sa ovim uputstvom i važećim propisima.

[sv] Viktiga anvisningar för installation/montering

Installationen/monteringen måste utföras av en behörig och tekniskt utbildad person enligt denna anvisning samt gällande föreskrifter.

[tr] Kurulum/Montaj ile ilgili önemli uyarılar

Kurulum/montaj, bu çalışmalarını yapmasına müsaade edilen uzman kişiler tarafından işbu kılavuz ve geçerli yönetmelikler dikkate alınarak yapılmalıdır.

[uk] Важливі вказівки щодо установки/монтажу

Встановлення/монтаж повинні виконувати фахівці, що допущені до виконання таких робіт, із дотриманням цієї інструкції та діючих приписів.

[zh] 安装方面的重要提示

安装和组装工作必须由经过许可的专业人员进行，同时必须遵守本说明书和现行法规的相关要求

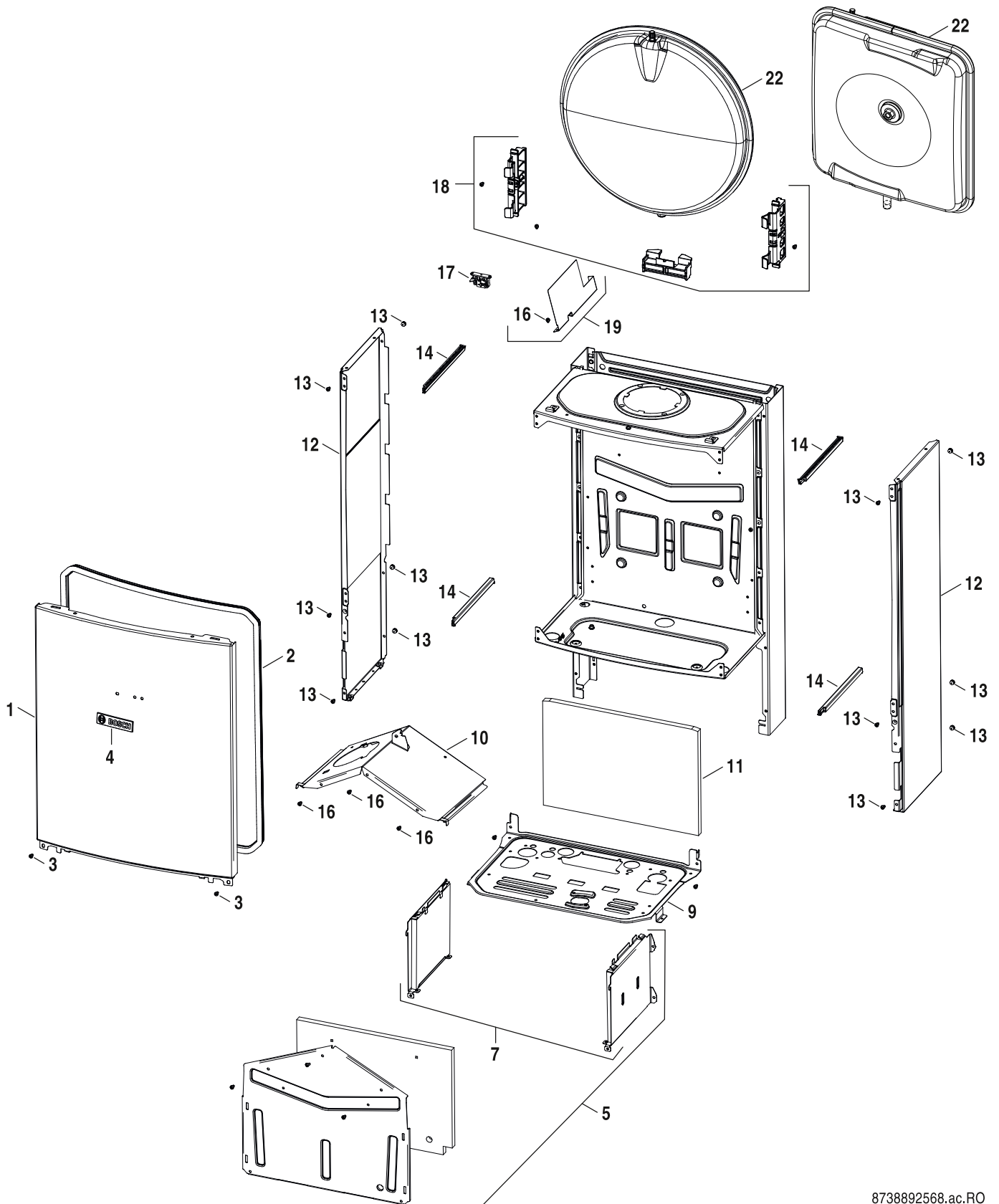
[ar] ملاحظات هامة للتركيب/التجميع

يجب أن يتم التركيب/التجميع من قبل متخصص مصرح له بالعمل، مع مراعاة اللوائح السارية.

[fa] تذکرات مهم درباره نصب/مونتاژ

نصب/مونتاژ باید توسط فردی حرفه ای که مجاز به انجام این کار است، و همچنین با توجه کامل به مقررات مربوطه انجام شود.

Spare parts list



8738892568.ac.RO

Sheet metal

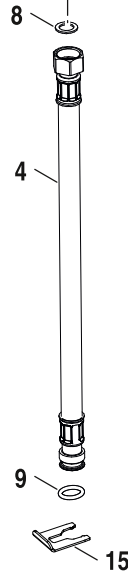
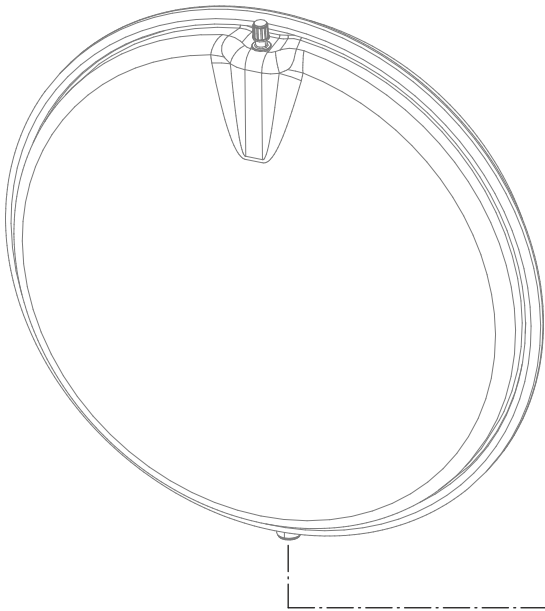
WBN6000-12-24C/H RN

1

Pos	Description		7-736-900-167	7-736-900-168	7-736-900-197	7-736-900-198	7-736-900-199	7-736-900-200	7-736-900-293	7-736-900-358	7-736-900-360	7-736-900-364	7-736-902-197	7-736-902-198	7-736-902-200	7-736-902-214				
1	Front shell	8 718 644 642 0	■	■	■	■	■	■	■	■	■	■	■							
2	Seal	8 718 643 439 0	■	■	■	■	■	■	■	■	■	■	■							
3	Screw 4,8x16 (10x)	8 718 651 283 0	■	■	■	■	■	■	■	■	■	■	■							
4	Badge Bosch	8 716 011 807 0	■	■	■	■	■	■	■	■	■	■	■							
5	Combustion chamber bracket 18KW	8 718 644 639 0	■	■		■				■			■			■				
5	Combustion chamber bracket 24KW	8 718 644 647 0		■		■		■	■		■	■		■	■					
7	Combustion chamber bracket 18-24KW	8 718 644 636 0	■	■	■	■	■	■	■	■	■	■	■							
9	Plate	8 718 643 049 0	■	■	■	■	■	■	■	■	■	■	■							
10	Flue hood 18KW	8 718 644 465 0	■	■		■				■			■			■				
10	Flue hood 24KW	8 718 644 644 0		■		■		■	■		■	■		■	■					
11	Insulation rear 24KW	8 718 643 435 0		■		■		■	■		■	■		■	■					
11	Insulation rear 18KW	8 718 643 501 0	■	■		■				■			■			■				
12	Side panel	8 718 644 641 0	■	■	■	■	■	■	■	■	■	■	■							
13	Screw DIN7981 4,2x9,5 (10x)	2 910 612 424 0	■	■	■	■	■	■	■	■	■	■	■							
14	Seal side	8 718 643 437 0	■	■	■	■	■	■	■	■	■	■	■							
16	Screw M4x6 (10x)	8 719 905 146 0	■	■	■	■	■	■	■	■	■	■	■							
17	Bracket APS	8 718 641 789 0	■	■	■	■	■	■	■	■	■	■	■							
18	Support plastic	8 718 644 431 0	■	■	■	■	■	■	■	■	■	■	■							
19	Bracket Air baffle	8 737 604 234	■	■	■	■	■	■	■	■	■	■	■							
22	Expansion vessel 6l	8 718 642 552 0	■	■	■	■	■	■	■	■	■	■	■							

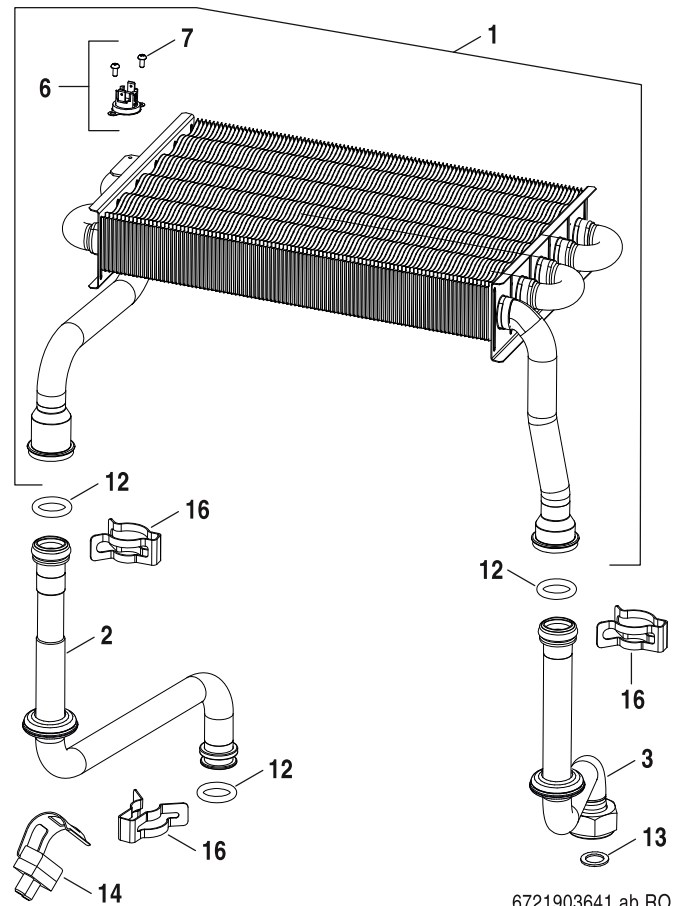
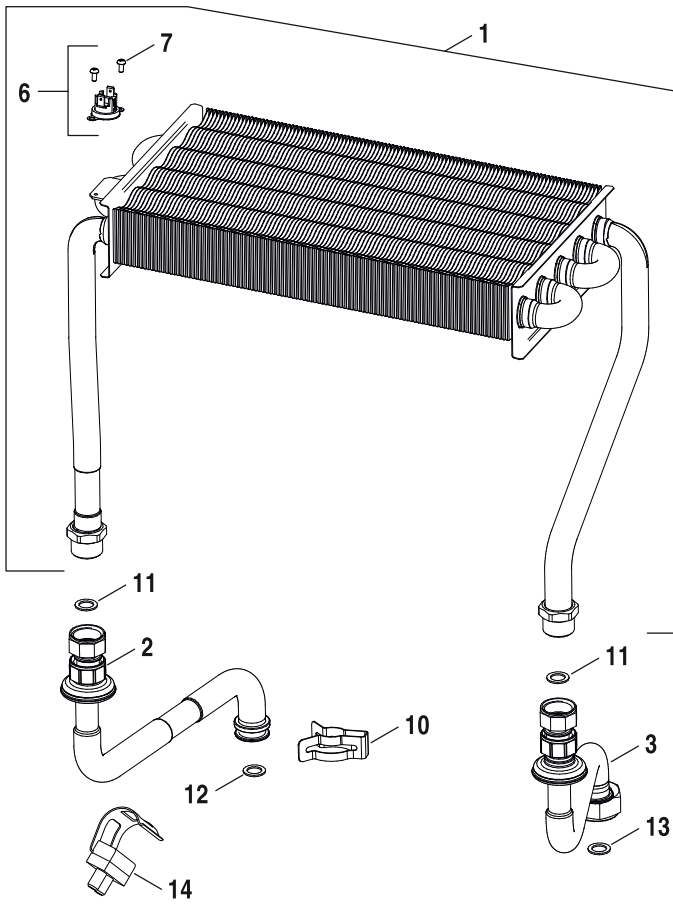
WBN6000-12-24C/H RN	Sheet metal	1
----------------------------	-------------	----------

Spare parts list



<= FD040

>= FD073



6721903641.ab.RO

Heat exchanger

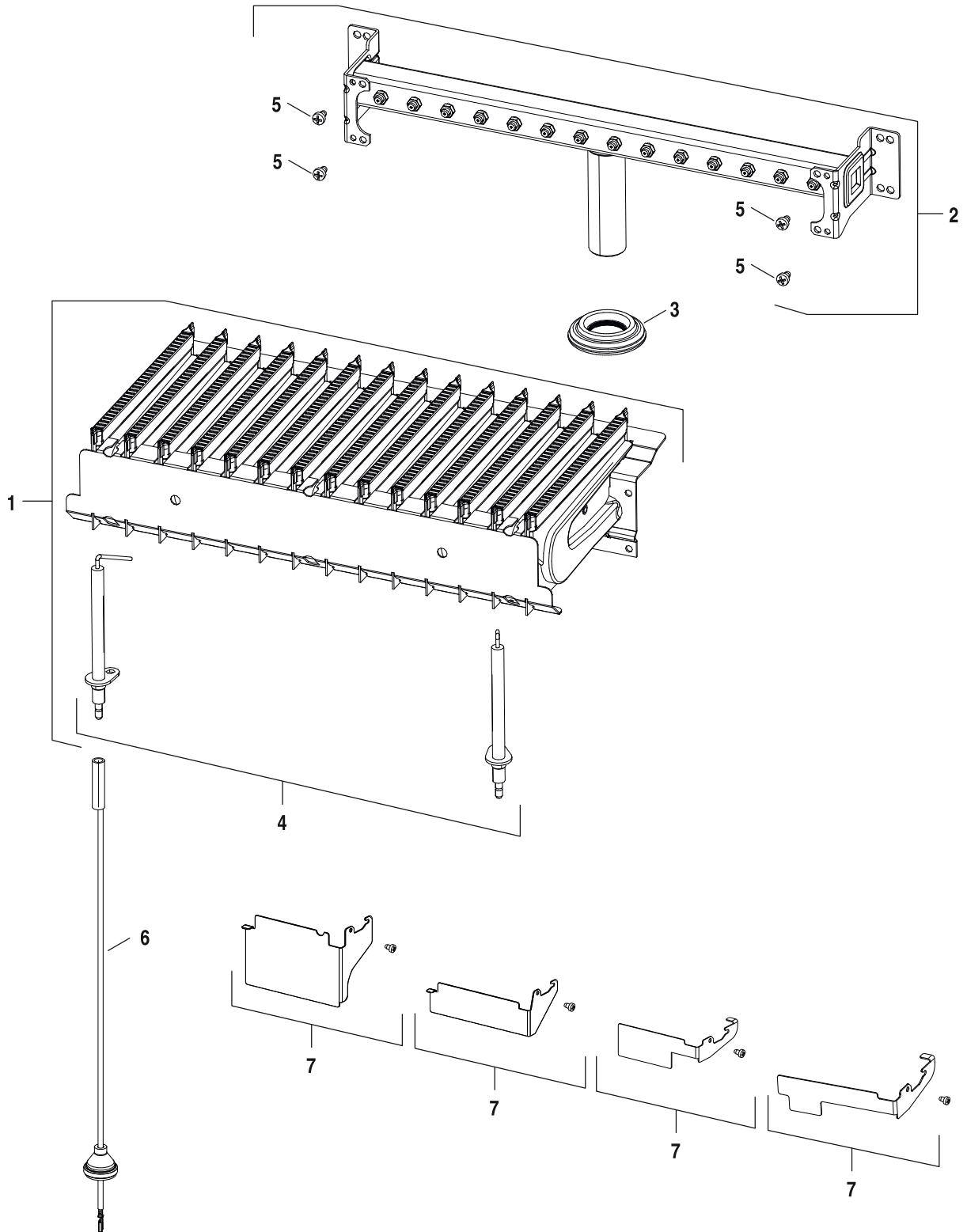
WBN6000-12-24C/H RN

2

Pos	Description		7-736-900-167	7-736-900-168	7-736-900-197	7-736-900-198	7-736-900-199	7-736-900-200	7-736-900-293	7-736-900-358	7-736-900-360	7-736-900-364	7-736-902-197	7-736-902-198	7-736-902-200	7-736-902-214	
1	Heat exchanger 24KW 3star	8 718 643 299 0									■	■					Turkey: <=FD040 / Russia: <=FDXXX
1	Heat exchanger 24KW 2star	8 718 643 983 0		■	■		■	■					■	■			Turkey: <=FD040 / Russia: <=FDXXX
1	Heat exchanger 18KW 2star	8 718 644 638 0	■		■		■			■						■	Turkey: <=FD040 / Russia: <=FDXXX
1	Heat exchanger 18KW 2star	8 737 602 994	■		■		■			■						■	Turkey: >=FD073 / Russia: >=FDXXX
1	Heat exchanger 24KW 3star	8 737 602 997									■	■					Turkey: >=FD073 / Russia: >=FDXXX
1	Heat exchanger 24KW 2star	8 737 603 000		■		■		■	■					■	■		Turkey: >=FD073 / Russia: >=FDXXX
2	Pipe CH flow assy.	8 718 643 221 0	■	■	■	■	■	■	■	■	■	■	■	■	■		Turkey: <=FD040 / Russia: <=FDXXX
2	Pipe CH flow assy.	8 737 603 001	■	■	■	■	■	■	■	■	■	■	■	■	■		Turkey: >=FD073 / Russia: >=FDXXX
3	Pipe CH return assy.	8 718 643 220 0	■	■	■	■	■	■	■	■	■	■	■	■	■		Turkey: <=FD040 / Russia: <=FDXXX
3	Pipe CH return assy.	8 737 603 002	■	■	■	■	■	■	■	■	■	■	■	■	■		Turkey: >=FD073 / Russia: >=FDXXX
4	Flexible tube	8 718 643 623 0	■	■	■	■	■	■	■	■	■	■	■	■	■		
6	Temperature limit	8 716 771 485 0	■	■	■	■	■	■	■	■	■	■	■	■	■		
7	Screw M2,9x6,5 (10x)	2 910 611 404 0	■	■	■	■	■	■	■	■	■	■	■	■	■		
8	Washer fibre 15.0 x 10.0 x 1.0	8 716 140 921 0	■	■	■	■	■	■	■	■	■	■	■	■	■		
9	O-Ring 12.37x2.62 EPDM (10x)	8 722 880 163 0	■	■	■	■	■	■	■	■	■	■	■	■	■		
10	Clip (10x)	8 718 645 510 0	■	■	■	■	■	■	■	■	■	■	■	■	■		
11	Gasket 18,6x13,5x1,5 (10x)	8 710 103 045 0	■	■	■	■	■	■	■	■	■	■	■	■	■		
12	O-ring 17x4 (10x)	8 716 771 154 0	■	■	■	■	■	■	■	■	■	■	■	■	■		
13	Washer 24x2 (10x)	8 700 103 715 0	■	■	■	■	■	■	■	■	■	■	■	■	■		
14	Temperature sensor NTC	8 716 011 073 0	■	■	■	■	■	■	■	■	■	■	■	■	■		
15	Clip (5x)	8 718 641 029 0	■	■	■	■	■	■	■	■	■	■	■	■	■		
16	Clip (10x)	8 711 200 024 0	■	■	■	■	■	■	■	■	■	■	■	■	■		Turkey: >=FD073 / Russia: >=FDXXX

WBN6000-12-24C/H RN	Heat exchanger	2
----------------------------	----------------	----------

Spare parts list



8738892570.ac.RO

Burner

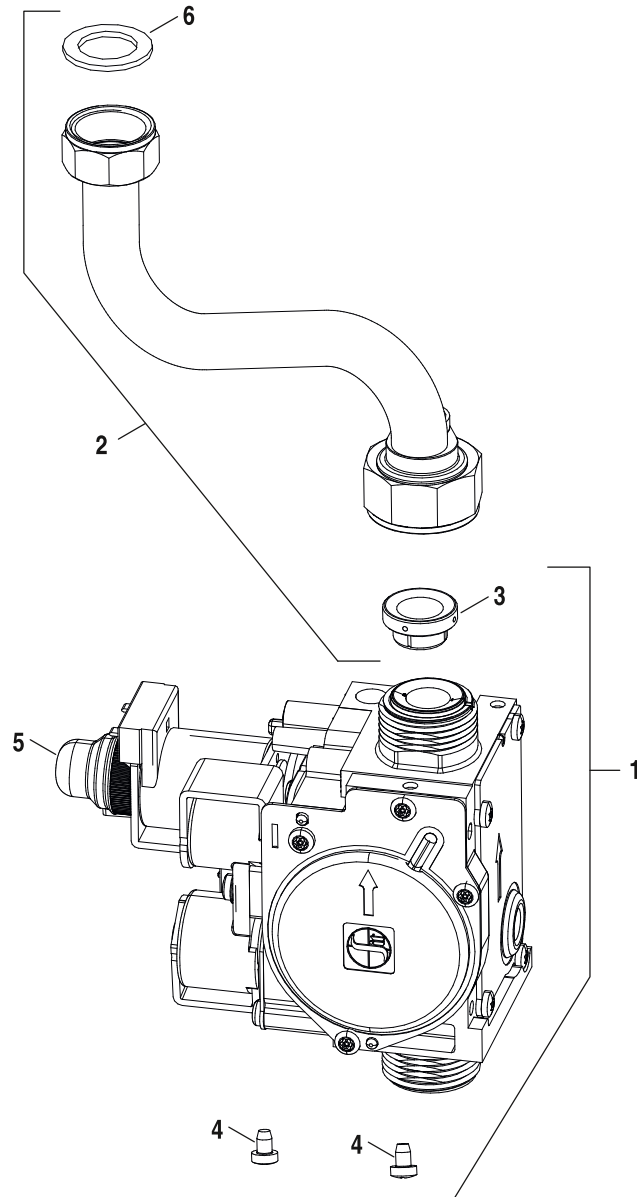
WBN6000-12-24C/H RN

3

Pos	Description																			
				7-736-900-167	7-736-900-168	7-736-900-197	7-736-900-198	7-736-900-199	7-736-900-200	7-736-900-293	7-736-900-358	7-736-900-360	7-736-900-364	7-736-902-197	7-736-902-198	7-736-902-200	7-736-902-214			
1	Burner 18kW	8 718 644 308 0	■																	
1	Burner 24kW	8 718 644 314 0		■		■			■		■	■			■	■				
2	Tube distributor	8 718 644 315 0										■	■							
2	Tube distributor	8 718 644 626 0	■		■						■						■			
2	Tube distributor	8 737 601 071 0		■		■			■	■					■	■				
3	Grommet Gas	8 718 644 527 0	■	■	■	■	■	■	■	■	■	■	■	■						
4	Electrode	8 718 644 302 0	■	■	■	■	■	■	■	■	■	■	■	■						
5	Screw M4x6 (10x)	8 719 905 146 0	■	■	■	■	■	■	■	■	■	■	■	■						
6	Ignition harness	8 718 645 631 0	■	■	■	■	■	■	■	■	■	■	■	■						
7	Air baffle kit 24kW	8 737 601 510 0		■		■			■	■		■	■		■	■				
7	Air baffle kit 18kW	8 737 601 539 0	■		■						■						■			

WBN6000-12-24C/H RN	Burner	3
----------------------------	--------	----------

Spare parts list



8738892571.aa.RO

Gas valve

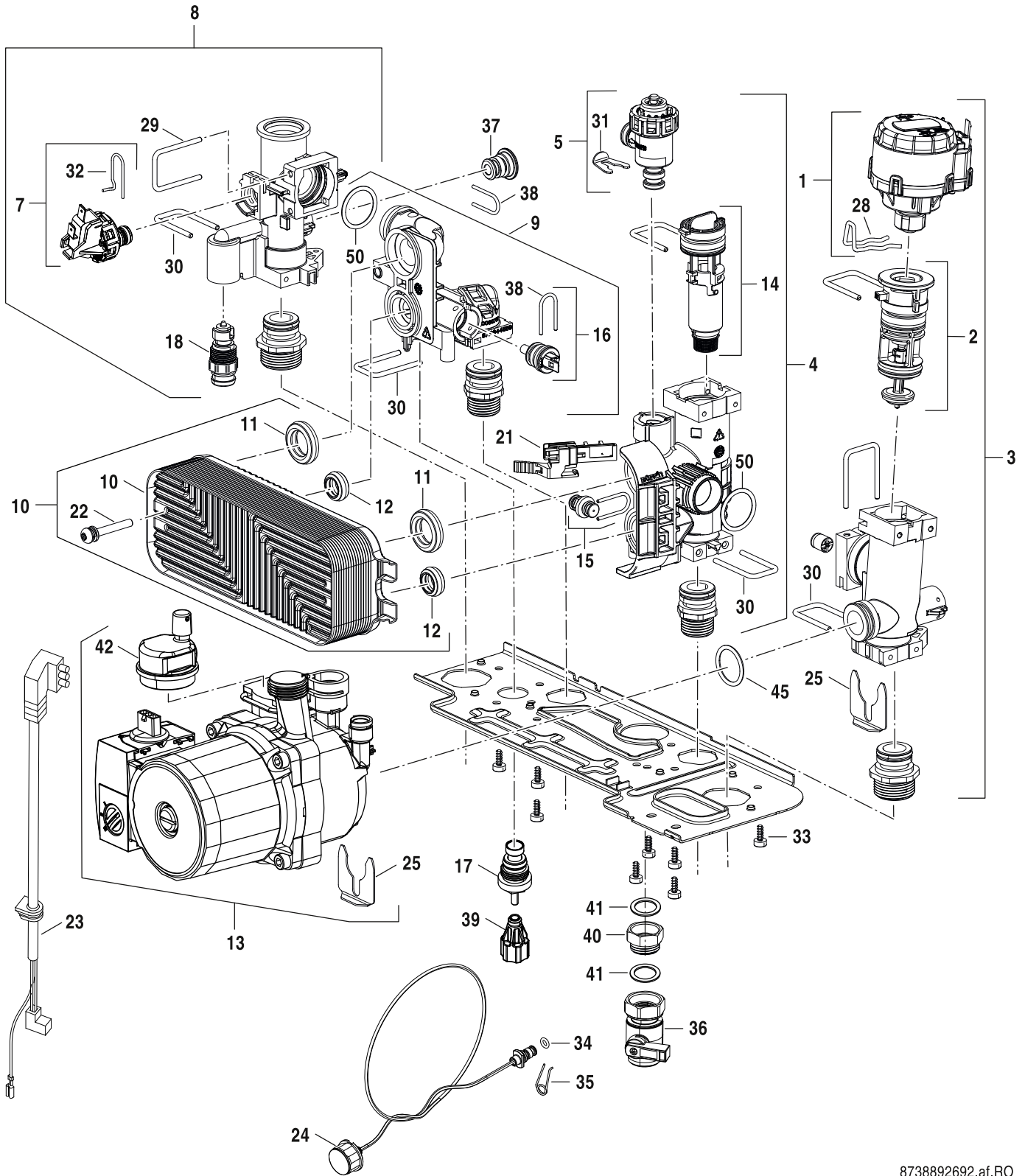
WBN6000-12-24C/H RN

4

Pos	Description																			
1	Gas valve	8 737 602 856	■	■	■	■	■	■	■	■	■	■	■	■	■	■	■	■	■	■
2	Gas supply pipe	8 718 643 730 0	■	■	■	■	■	■	■	■	■	■	■	■	■	■	■	■	■	■
3	Gasket Gas_valve	8 718 600 34A 0	■	■	■	■	■	■	■	■	■	■	■	■	■	■	■	■	■	■
4	Screw M4x6 (10x)	8 719 905 146 0	■	■	■	■	■	■	■	■	■	■	■	■	■	■	■	■	■	■
5	Covering sheet	8 716 770 620 0	■	■	■	■	■	■	■	■	■	■	■	■	■	■	■	■	■	■
6	Gasket 18,6x13,5x1,5 (10x)	8 710 103 045 0	■	■	■	■	■	■	■	■	■	■	■	■	■	■	■	■	■	■

WBN6000-12-24C/H RN	Gas valve	4
----------------------------	-----------	----------

Spare parts list



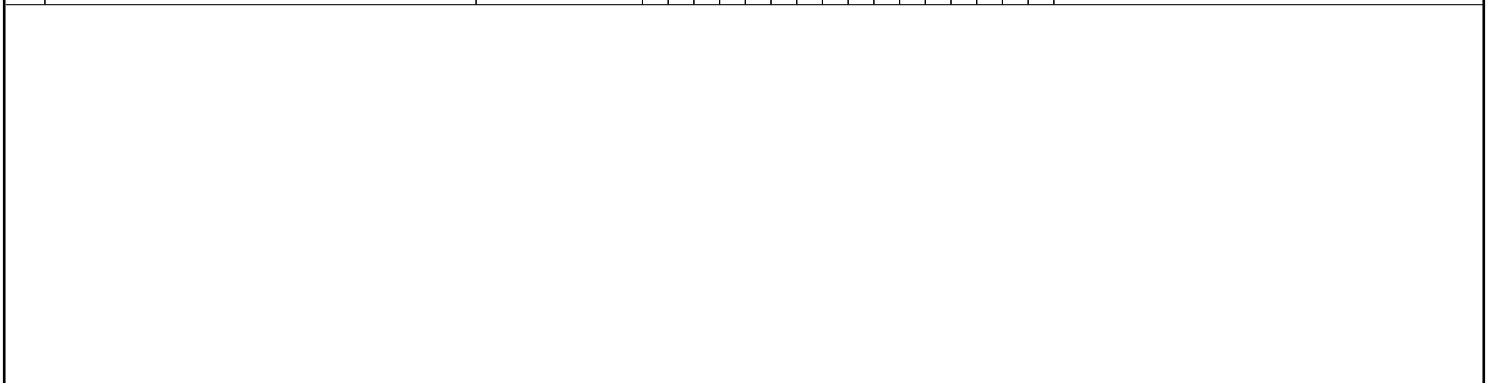
8738892692.af.RO

Hydraulic block

WBN6000-12-24C/H RN

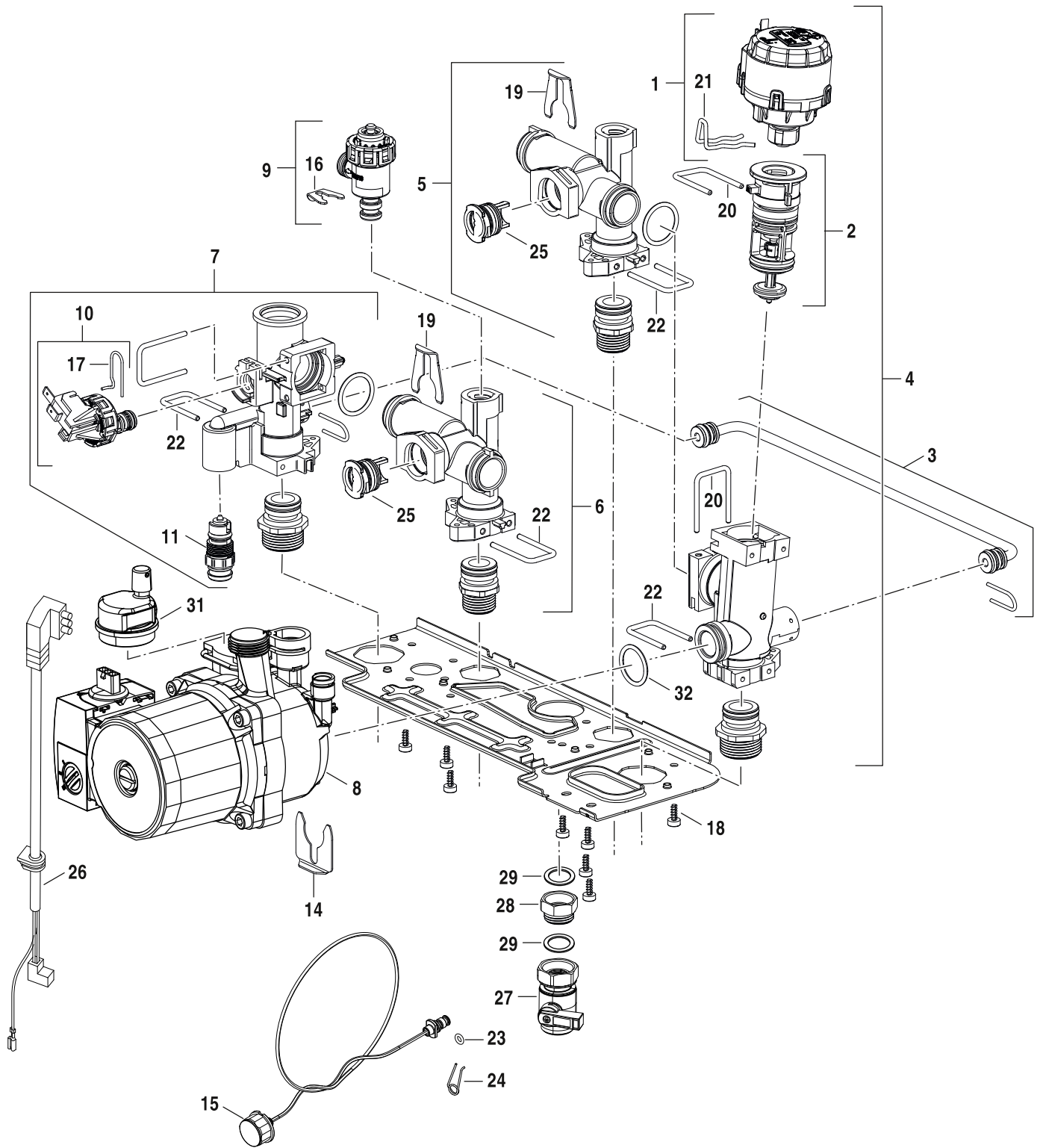
5A

Pos	Description																					
1	Motor Diverter Valve	8 718 644 564 0	■	■	■	■	■	■	■	■	■	■	■	■	■	■	■	■	■	■	■	■
2	Cartridge 3-way valve	8 718 644 562 0	■	■	■	■	■	■	■	■	■	■	■	■	■	■	■	■	■	■	■	■
3	Manifold ch return	8 718 644 556 0	■	■	■	■	■	■	■	■	■	■	■	■	■	■	■	■	■	■	■	■
4	Manifold DCW	8 718 645 548 0	■	■	■	■	■	■	■	■	■	■	■	■	■	■	■	■	■	■	■	■
4	Manifold DCW	8 718 645 549 0	■	■	■	■	■	■	■	■	■	■	■	■	■	■	■	■	■	■	■	■
5	Valve safety 3bar	8 718 644 566 0	■	■	■	■	■	■	■	■	■	■	■	■	■	■	■	■	■	■	■	■
7	Pressure switch	8 718 644 585 0	■	■	■	■	■	■	■	■	■	■	■	■	■	■	■	■	■	■	■	■
8	Manifold ch flow	8 718 644 557 0	■	■	■	■	■	■	■	■	■	■	■	■	■	■	■	■	■	■	■	■
9	Manifold DHW	8 718 644 559 0	■	■	■	■	■	■	■	■	■	■	■	■	■	■	■	■	■	■	■	■
10	Heat exchanger C-PHE 12 plates	8 718 644 623 0	■	■	■	■	■	■	■	■	■	■	■	■	■	■	■	■	■	■	■	■
10	Heat exchanger C-PHE 16 plates	8 718 644 625 0	■	■	■	■	■	■	■	■	■	■	■	■	■	■	■	■	■	■	■	■
11	Seal 28,4x8 (10x)	8 716 771 003 0	■	■	■	■	■	■	■	■	■	■	■	■	■	■	■	■	■	■	■	■
12	Seal 19,4x8 (10x)	8 716 771 325 0	■	■	■	■	■	■	■	■	■	■	■	■	■	■	■	■	■	■	■	■
13	Pump SWIM35 6MH CH 9H (Yonos Para)	8 718 648 199 0	■	■	■	■	■	■	■	■	■	■	■	■	■	■	■	■	■	■	■	ErP ready
13	Pump WiM3S 5MH	8 718 648 181 0	■	■	■	■	■	■	■	■	■	■	■	■	■	■	■	■	■	■	■	
14	Cartridge Sanitary 6l/min	8 718 645 682 0	■	■	■	■	■	■	■	■	■	■	■	■	■	■	■	■	■	■	■	
14	Cartridge Sanitary 8 l/min	8 718 645 683 0	■	■	■	■	■	■	■	■	■	■	■	■	■	■	■	■	■	■	■	
15	Valve safety 15bar	8 718 645 052 0	■	■	■	■	■	■	■	■	■	■	■	■	■	■	■	■	■	■	■	
16	Sensor NTC	8 718 650 454 0	■	■	■	■	■	■	■	■	■	■	■	■	■	■	■	■	■	■	■	
17	Filling valve	8 718 644 592 0	■	■	■	■	■	■	■	■	■	■	■	■	■	■	■	■	■	■	■	
18	Drain valve	8 718 644 583 0	■	■	■	■	■	■	■	■	■	■	■	■	■	■	■	■	■	■	■	
21	Hall effect sensor	8 718 644 578 0	■	■	■	■	■	■	■	■	■	■	■	■	■	■	■	■	■	■	■	
22	Screw M5x35 (10x)	8 718 684 954 0	■	■	■	■	■	■	■	■	■	■	■	■	■	■	■	■	■	■	■	
23	Cable	8 718 645 626 0	■	■	■	■	■	■	■	■	■	■	■	■	■	■	■	■	■	■	■	
24	Pressure gauge	8 718 645 792 0	■	■	■	■	■	■	■	■	■	■	■	■	■	■	■	■	■	■	■	
25	Clip (10x)	8 718 644 589 0	■	■	■	■	■	■	■	■	■	■	■	■	■	■	■	■	■	■	■	
28	Clip (10x)	8 718 644 563 0	■	■	■	■	■	■	■	■	■	■	■	■	■	■	■	■	■	■	■	
29	Clip (10x)	8 718 644 580 0	■	■	■	■	■	■	■	■	■	■	■	■	■	■	■	■	■	■	■	
30	Clip (10x)	8 718 644 586 0	■	■	■	■	■	■	■	■	■	■	■	■	■	■	■	■	■	■	■	
31	Clip (10x)	8 718 644 579 0	■	■	■	■	■	■	■	■	■	■	■	■	■	■	■	■	■	■	■	
32	Clip (10x)	8 718 644 584 0	■	■	■	■	■	■	■	■	■	■	■	■	■	■	■	■	■	■	■	
33	Screw T20 Ø4x10 8.8 (10x)	8 718 644 590 0	■	■	■	■	■	■	■	■	■	■	■	■	■	■	■	■	■	■	■	
34	O-ring 6x2,5mm (10x)	8 718 641 190 0	■	■	■	■	■	■	■	■	■	■	■	■	■	■	■	■	■	■	■	
35	Cable clip (10x)	8 719 905 335 0	■	■	■	■	■	■	■	■	■	■	■	■	■	■	■	■	■	■	■	
37	Grommet	8 718 644 567 0	■	■	■	■	■	■	■	■	■	■	■	■	■	■	■	■	■	■	■	
38	Cable clip (10x)	8 718 644 587 0	■	■	■	■	■	■	■	■	■	■	■	■	■	■	■	■	■	■	■	
39	Cover Plastic	8 718 645 873 0	■	■	■	■	■	■	■	■	■	■	■	■	■	■	■	■	■	■	■	
42	Air vent	8 718 505 039 0	■	■	■	■	■	■	■	■	■	■	■	■	■	■	■	■	■	■	■	
45	O-ring 21,89mmx2,62mm (10x)	8 737 603 089	■	■	■	■	■	■	■	■	■	■	■	■	■	■	■	■	■	■	■	
50	O-ring 23,47x2,62 (10x)	8 737 602 349	■	■	■	■	■	■	■	■	■	■	■	■	■	■	■	■	■	■	■	



WBN6000-12-24C/H RN	Hydraulic block	5A
----------------------------	-----------------	-----------

Spare parts list



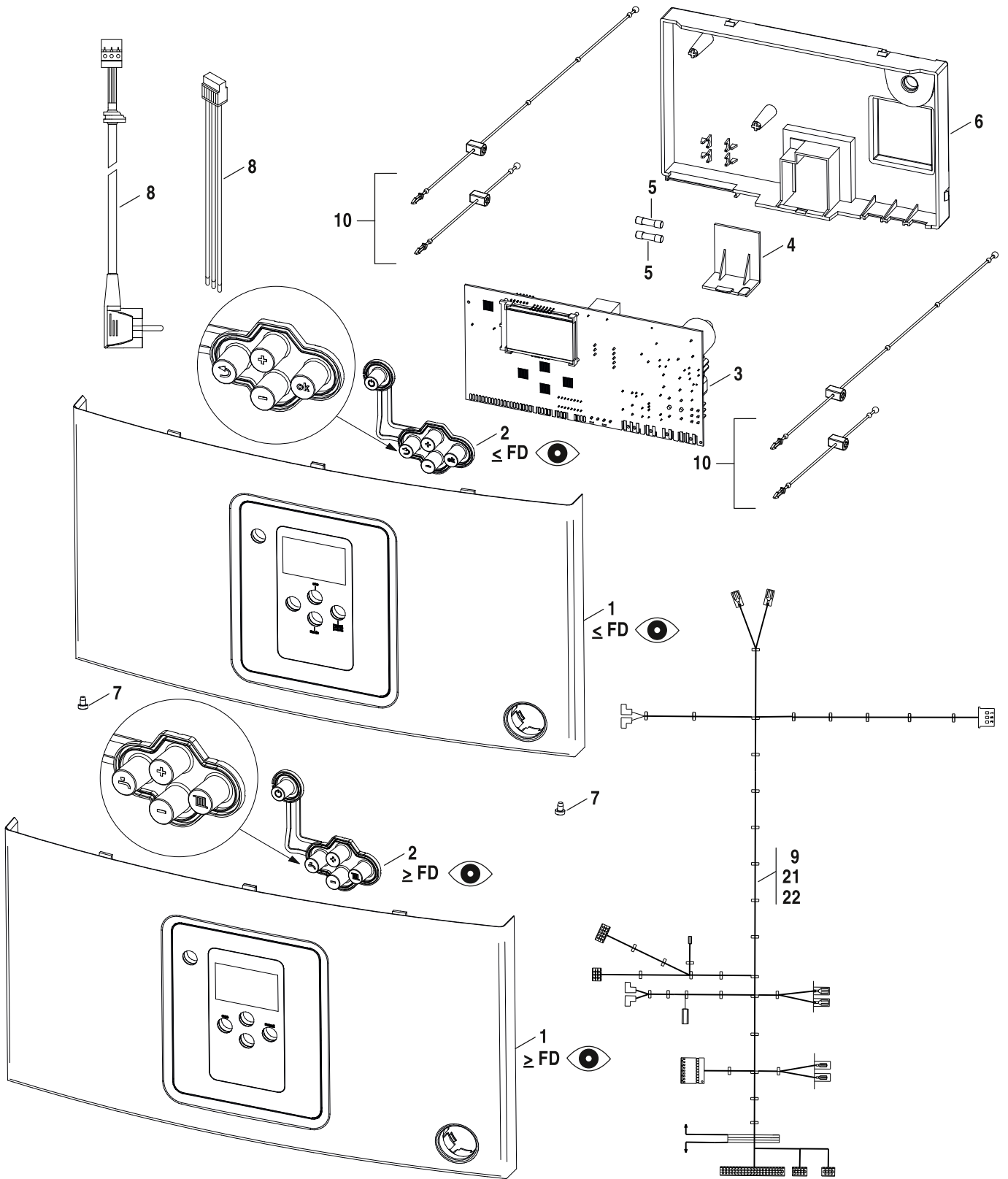
8738892693.ad.RO

Hydraulic block

WBN6000-12-24C/H RN

5B

Spare parts list



8738892575.ac.RO

Control box

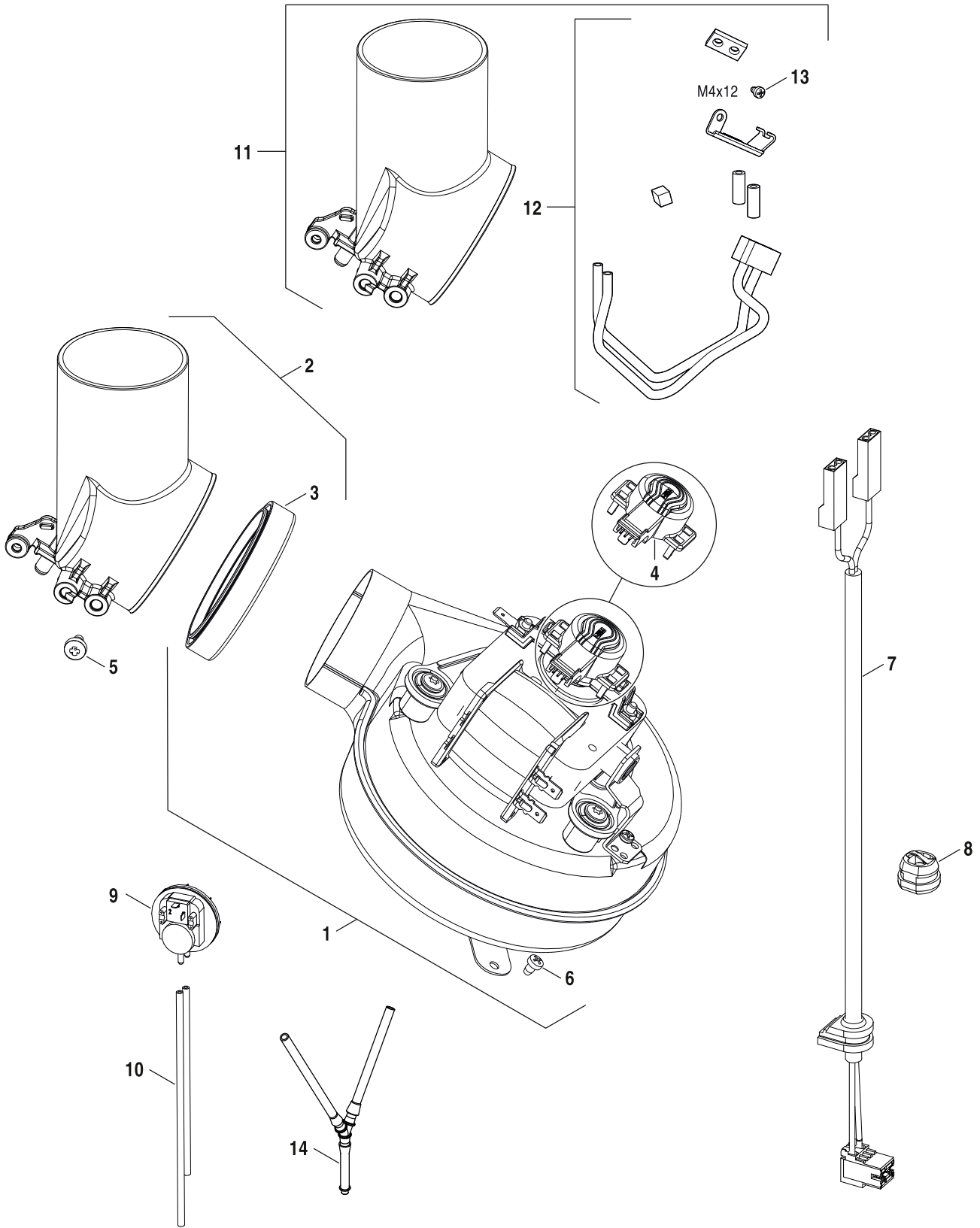
WBN6000-12-24C/H RN

6

Pos	Description		7-736-900-167	7-736-900-168	7-736-900-197	7-736-900-198	7-736-900-199	7-736-900-200	7-736-900-293	7-736-900-358	7-736-900-360	7-736-900-364	7-736-902-197	7-736-902-198	7-736-902-200	7-736-902-214	
1	User interface	8 718 644 452 0	■	■	■	■	■	■	■	■	■	■	■				=<FD753
1	User interface	8 718 650 747 0	■	■	■	■	■	■	■	■	■	■					=>FD754
2	Set of handles	8 718 644 116 0	■	■	■	■	■	■	■	■	■	■					=<FD753
2	Set of handles	8 718 650 742 0	■	■	■	■	■	■	■	■	■	■					=>FD754
3	Control plate	8 718 649 677 0	■	■	■	■	■	■	■	■	■	■					=<FD753
3	Control plate (SW 245.09.hex)	8 737 602 759	■	■	■	■	■	■	■	■	■	■					
4	Cover OTH Bosch	8 718 644 544 0	■	■	■	■	■	■	■	■	■	■					
5	Fusing element (10x)	8 716 010 914 0	■	■	■	■	■	■	■	■	■	■					
6	Casing	8 718 644 125 0	■	■	■	■	■	■	■	■	■	■					
7	Screw DIN7500 M4x12 (10x)	8 718 644 554 0	■	■	■	■	■	■	■	■	■	■					
8	Main supply cable	8 718 645 628 0	■	■	■	■	■					■	■	■	■		
8	Main supply cable	8 718 647 763 0								■	■						
9	Harness main	8 718 650 326 0		■		■					■	■		■			>=FD719
9	Harness main	8 737 600 959 0		■		■					■	■					<=FD718
9	Harness main	8 737 600 960 0					■	■							■	■	
10	Wire form spring	8 718 645 288 0	■	■	■	■	■	■	■	■	■	■					
22	Harness main	8 718 650 326 0	■	■							■		■				>=FD720
22	Harness main	8 737 600 959 0	■	■							■						<=FD719
	Gas conversion set LPG-->NG 145	8 737 601 076 0	■	■	■	■	■	■					■	■	■		
	Gas conversion set LPG-->NG 130	8 737 601 077 0									■	■					
	Gas conversion set NG-->LPG 85	8 737 601 080 0	■		■		■			■			■			■	
	Gas conversion set NG-->LPG 79	8 737 601 081 0		■		■		■					■	■			
	Gas conversion set NG-->LPG 78	8 737 601 082 0									■	■					

WBN6000-12-24C/H RN	Control box	6
----------------------------	-------------	----------

Spare parts list



8738892576.ac.RO

Fan

WBN6000-12-24C/H RN

7

Pos	Description																		
				7-736-900-167	7-736-900-168	7-736-900-197	7-736-900-198	7-736-900-199	7-736-900-200	7-736-900-293	7-736-900-358	7-736-900-360	7-736-900-364	7-736-902-197	7-736-902-198	7-736-902-200	7-736-902-214		
1	Fan	8 718 642 922 0	■	■	■	■	■	■	■	■	■	■	■	■	■	■			
1	Fan	8 718 643 264 0	■	■	■	■	■	■	■	■	■	■	■	■	■	■			
2	Flue gas connection	8 718 642 926 0	■	■	■	■	■	■	■	■	■	■	■	■	■	■			
2	Flue gas connection	8 718 643 242 0	■	■	■	■	■	■	■	■	■	■	■	■	■	■			
3	Gasket	8 718 643 440 0	■	■	■	■	■	■	■	■	■	■	■	■	■	■			
4	Fan Hall Sensor	8 737 601 089 0	■	■	■	■	■	■	■	■	■	■	■	■	■	■			
5	Screw M5x8 (10x)	8 716 011 481 0	■	■	■	■	■	■	■	■	■	■	■	■	■	■			
6	Screw M4x6 (10x)	8 719 905 146 0	■	■	■	■	■	■	■	■	■	■	■	■	■	■			
7	Cable	8 718 645 623 0	■	■	■	■	■	■	■	■	■	■	■	■	■	■			
8	Cord strain relief Bush	8 716 141 102 0	■	■	■	■	■	■	■	■	■	■	■	■	■	■			
9	Pressure differential	8 716 156 744 0	■	■	■	■	■	■	■	■	■	■	■	■	■	■			
9	Pressure differential	8 718 645 653 0	■	■	■	■	■	■	■	■	■	■	■	■	■	■			
9	Pressure differential	8 718 645 654 0	■	■	■	■	■	■	■	■	■	■	■	■	■	■			
10	APS Tube Set	8 718 645 160 0	■	■	■	■	■	■	■	■	■	■	■	■	■	■			
11	Alukit with flue adap.24-28kw	7 736 900 874	■	■	■	■	■	■	■	■	■	■	■	■	■	■			<=FD619
12	Alukit w/o flue adap.24-28kw	7 736 900 875	■	■	■	■	■	■	■	■	■	■	■	■	■	■			>=FD620
13	Screw M4x12 (10x)	2 914 411 404 0	■	■	■	■	■	■	■	■	■	■	■	■	■	■			
14	Y Hose	8 737 604 221	■	■	■	■	■	■	■	■	■	■	■	■	■	■			

WBN6000-12-24C/H RN	Fan	7
----------------------------	-----	----------

Types of appliances

Appliance	Ordering no.	Country	Remarks
WBN 6000-18 CR N	7 736 900 197	Belarus,Russian Federation,Uzbekistan	
WBN 6000-18 HR N	7 736 900 199	Belarus,Russian Federation,Uzbekistan	
WBN 6000-24 CR N	7 736 900 198	Belarus,Russian Federation,Uzbekistan	
WBN 6000-24 HR N	7 736 900 200	Belarus,Russian Federation,Uzbekistan	
WBN6000-24C RN S9500	7 736 900 360	Moldova	
WBN 6000-12/18 CR N	7 736 900 358	Russian Federation	
WBN6000-24C RN S6000	7 736 900 364	Serbia	
WBN6000-18C RN S7100	7 736 900 167	Ukraine	
WBN6000-24C RN S7100	7 736 900 168	Ukraine	
WBN6000-24H RN S7100	7 736 900 293	Ukraine	
WBN 6000-18 CR N	7 736 902 197	Uzbekistan	
WBN 6000-18 HR N	7 736 902 214	Uzbekistan	
WBN 6000-24 CR N	7 736 902 198	Uzbekistan	
WBN 6000-24 HR N	7 736 902 200	Uzbekistan	



BOSCH

Bosch Thermotechnik GmbH
Junkersstr. 20-24
D-73249 Wernau / Germany