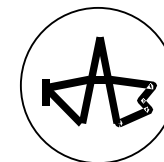


095-544-30-12, 097-177-02-68 Thermolux.com.ua

ДП “КРАСИЛІВСЬКИЙ АГРЕГАТНИЙ ЗАВОД”



КОТЕЛ-ПЛИТА
АПАРАТ КОМБІНОВАНИЙ ТВЕРДОПАЛИВНИЙ
ВОДОГРІЙНИЙ

КЕРІВНИЦТВО З ЕКСПЛУАТАЦІЇ

365.00.00.000.0 KE



012

ШАНОВНИЙ СПОЖИВАЧУ!

Ви придбали опалювальний апарат.

Опалювальні прилади вимагають **ПІДВИЩЕНОЇ УВАГИ** при їхній експлуатації, **БЕЗУМОВНОГО** дотримання вимог, викладених в керівництві з експлуатації, так як при грубому **ПОРУШЕННІ** правил введення в експлуатацію, експлуатації, технічному обслуговуванні, як **НАСЛІДОК**, при певних умовах можуть представляти собою **НЕБЕЗПЕКУ** для життя і здоров'я, пов'язану з вибухом продуктів згоряння у житлове приміщення.

Тому **ВАМ НЕОБХІДНО ДОСКОНАЛЬНО ВИВЧИТИ ЦЕ КЕРІВНИЦТВО З ЕКСПЛУАТАЦІЇ ТА ДОТРИМУВАТИСЬ ЙОГО ВИМОГ.**

При купівлі апарата необхідно пересвідчитись, що його теплова потужність відповідає проекту на опалення Вашого будинку чи споруди. Претензії по комплектності, товарному вигляду і механічних пошкодженнях після продажу апарата заводом не приймаються.

Роботи по монтажу, наладці, технічному обслуговуванню доручайте тільки спеціалізованим організаціям, які мають на це відповідні ліцензії. Рекомендуємо звертатись до організацій, з якими завод заключив договори на введення в експлуатацію і гарантійне обслуговування. При порушенні вимог, викладених у цьому керівництві Споживач втрачає право на гарантійний (безоплатний) ремонт.

Забороняється будь-яка доробка і інші не вказані в керівництві з експлуатації дії по відношенню до апарата. При порушенні цієї вимоги споживач втрачає право на гарантійний (безоплатний) ремонт.

Для приєднання апарата до системи опалення можуть бути ще необхідні стандартні або спеціальні трубчасті кутники, згони, муфти, метало пластикові труби і фільтри для води.

Вимагайте від організації, котра виконала монтаж і введення котла в експлуатацію, оформлення "Контрольного талона на введення в експлуатацію апарата ...". Для гарантійного ремонту обов'язково повинні бути заповнені "Талони на гарантійний ремонт". При відсутності оформлених талонів Власник втрачає право на безоплатний гарантійний ремонт.

Про зміни в конструкцію апарата, які не впливають на безпеку і експлуатаційні характеристики, завод Споживача не повідомляє.

Це керівництво з експлуатації є об'єднаним документом, що включає опис і інструкцію з експлуатації, відомості про приймання і упакування, гарантійні зобов'язання на апарат комбінований твердопаливний водогрійний **АКТВ потужністю 10, 16 кВт**, надалі - апарат.

Перед встановленням і вводом в експлуатацію апарата уважно ознайомтесь з цим керівництвом, так як правильна установка, наладка і обслуговування апарата забезпечать його надійну і безпечну роботу на довгий період.

УВАГА!

Підключення апарата на місці експлуатації проводиться тільки спеціалізованою організацією. При цьому обов'язково повинен бути заповнений контрольний талон про введення в експлуатацію.

1 ОПИС І РОБОТА

1.1 ПРИЗНАЧЕННЯ

Апарат призначений для опалення індивідуальних житлових будинків і споруд комунально-побутового призначення, обладнаних системами водяного опалення з примусовою або природною циркуляцією води з робочим тиском 2,0 кгс/см² (200 кПа) та додатковою функцією якого являється приготування їжі. Апарат передбачає можливість встановлення регулятора тяги Regulus RT3.

ЗВЕРНІТЬ УВАГУ: робочий тиск в системі опалення 200кПа (2,0 кгс/см²).

Умовне позначення апарата номінальною потужністю 10 кВт:
АКТВ-10.

Умовне позначення апарата нанесена на маркувальній табличці, яка розміщена на боковій стінці облицювального кожуха.

Адреса Власника _____
 Телефон _____
 Підпис Власника _____ ПІБ _____
 Виконані роботи з усунення несправностей:

 Замінені агрегати _____
 Заводський номер _____
 Підпис спеціаліста, що виконав гарантійний ремонт _____
 " _____ прізвище _____
 " _____ дата _____ " _____ (дата)
 Власник _____ (підпис) _____ (дата)
 Керівник _____ підпис _____ повна назва
 організації _____
 телефон _____ МП _____

Адреса Власника _____
 Телефон _____
 Підпис Власника _____ ПІБ _____
 Виконані роботи з усунення несправностей:

 Замінені агрегати _____
 Заводський номер _____
 Підпис спеціаліста, що виконав гарантійний ремонт _____
 " _____ прізвище _____
 " _____ дата _____ " _____ (дата)
 Власник _____ (підпис) _____ (дата)
 Керівник _____ підпис _____ повна назва
 організації _____
 телефон _____ МП _____

Адреса Власника _____
 Телефон _____
 Підпис Власника _____ ПІБ _____
 Виконані роботи з усунення несправностей:

 Замінені агрегати _____
 Заводський номер _____
 Підпис спеціаліста, що виконав гарантійний ремонт _____
 " _____ прізвище _____
 " _____ дата _____ " _____ (дата)
 Власник _____ (підпис) _____ (дата)
 Керівник _____ підпис _____ повна назва
 організації _____
 телефон _____ МП _____

1.2 ТЕХНІЧНІ ХАРАКТЕРИСТИКИ

Основні технічні параметри апарата приведені в таблиці 1.

Таблиця 1

Назва параметра та розміру	Норма АКТВ-	
	АКТВ-10	АКТВ-16
1 Вид палива	Вугілля кам'яне, антрацит ДСТУ 3472; дрова, дерев'яні відходи, торф'яні брикети.	
2 Номінальна теплопродуктивність*, кВт, ±10%	10	16
3 Опалювальна площа* до, м ²	120	160
4 Номінальна витрата палива*, кг/год: - вугілля кам'яне $Q_H^P = 20560 \pm 3080$ кДж/кг - антрацит $Q_H^P = 27200 \pm 4080$ кДж/кг - дрова $Q_H^P = 10200 \pm 1530$ кДж/кг	1,2 0,72 2,58	2,2 1,7 6,0
5 Коефіцієнт корисної дії*, %, не нижче:	75-83	
6 Робочий тиск води, в системі опалення, кгс/см ²	2,0	
7 Підключення до системи опалення, різьба	G1½"	
8 Розрідження за апаратом, Па	10-20	
9 Температура продуктів згоряння*, °С, не менше	140	
10 Об'єм води в апараті, л, ±10%	26	35
11 Об'єм топки, дм ³	55	88
12 Розміри топки, мм, не більше - висота - ширина - глибина	440 305 410	550 390 410
13 Під'єднання до димоходу, мм	Ø127	
14 Тривалість робочого циклу*, год: - вихід летючих до 17 % - вихід летючих до 50 %	8 6	
15 Габаритні розміри, мм, не більше - висота - ширина - глибина	690 490 810	810 580 945
16 Маса, кг, не більше	120	142

Корінець талона № 1
на гарантійний ремонт апарата
АКТВ _____
заводський № _____
Вилучений " _____ р.
Підпис уповноваженої особи організації,
яка виконала гарантійний ремонт

Корінець талона № 2
на гарантійний ремонт апарата
АКТВ _____
заводський № _____
Вилучений " _____ р.
Підпис уповноваженої особи організації,
яка виконала гарантійний ремонт

Корінець талона № 3
на гарантійний ремонт апарата
АКТВ _____
заводський № _____
Вилучений " _____ р.
Підпис уповноваженої особи організації,
яка виконала гарантійний ремонт

ДП "Красилівський агрегатний завод"
м. Красилів, Хмельницької області,
вул. Правдинська, 1,
тел/факс (03855) 4-10-88, 4-35-03

ДП "Красилівський агрегатний завод"
м. Красилів, Хмельницької області,
вул. Правдинська, 1,
тел/факс (03855) 4-10-88, 4-35-03

ДП "Красилівський агрегатний завод"
м. Красилів, Хмельницької області,
вул. Правдинська, 1,
тел/факс (03855) 4-10-88, 4-35-03

ТАЛОН № 1

НА ГАРАНТІЙНИЙ РЕМОТ

апарата АКТВ _____
Дата виготовлення _____
заводський № _____

МП ВТК
Виготовлювача

Проданий _____
найменування організації, магазину, ТОВ
Дата продажу _____ 20__ р.
МП _____

підпис уповноваженої особи

ТАЛОН № 2

НА ГАРАНТІЙНИЙ РЕМОТ

апарата АКТВ _____
Дата виготовлення _____
заводський № _____

МП ВТК
Виготовлювача

Проданий _____
найменування організації, магазину, ТОВ
Дата продажу _____ 20__ р.
МП _____

підпис уповноваженої особи

ТАЛОН № 3

НА ГАРАНТІЙНИЙ РЕМОТ

апарата АКТВ _____
Дата виготовлення _____
заводський № _____

МП ВТК
Виготовлювача

Проданий _____
найменування організації, магазину, ТОВ
Дата продажу _____ 20__ р.
МП _____

підпис уповноваженої особи

* Тривалість горіння завантаженого палива залежить від вологості і виду палива, зовнішньої температури і інших факторів. Палити дровами вологістю більше 30% **не рекомендується**.

1.3 Орієнтовний розрахунок витрати палива можна проводити за наступними формулами:

$$V = \frac{360 \cdot N}{Q_H^P \cdot \eta}, \text{ кг/год (годинна витрата)} \quad V = \frac{8640 \cdot N}{Q_H^P \cdot \eta}, \text{ кг/год (добова витрата)}$$

де N- теплова потужність апарата, кВт;

Q_H^P - нижча теплота згоряння палива, МДж/кг;

η - мінімально-допустимий (згідно ДСТУ 3075-95) ККД апарата (див. табл. 1).

В зв'язку з постійними покращеннями апарата можливі незначні розбіжності реальної конструкції від описаної в керівництві з експлуатації.

1.4 КОМПЛЕКТНІСТЬ

В комплект постачання апарата входять:

- Апарат	- 1 шт.
- Совок	- 1 шт.
- Шкрабачка	- 1 шт.
- Термометр	- 1 шт.
- Керівництво з експлуатації	- 1 прим.
- Упаковка апарата	- 1 шт.
- Ручка дверцят	- 2 шт.
- Вісь	- 2 шт.
- Шплінт	- 2 шт.

Примітка: Майно вкладене в камеру завантаження (топку).

1.5 КОНСТРУКЦІЯ І РОБОТА

1.5.1 Основою апарата є сталевий теплообмінник прямокутної форми, який складається із топки 1 і конвективного двоходового газоходу 3. Водний об'єм апарата - водяна сорочка 7 - утворюється між зовнішніми стінками теплообмінника, топкою і газоходом. В задній внутрішній поверхні корпусу знаходиться перегородка теплообмінника 14, яка збільшує його площу і заслінка розпалювання 15, яка відкривається для підвищення тяги при розпалі або загрузці апарата. Ця заслінка відкривається підніманням в положення відкрито і витягуванням ручки 16 на себе. Ручка розміщена на лівій боковій стінці кожуха В нижній частині теплообмінника організована камера збору золи 5, яка обмежується з боків стінками теплообмінника, зверху - колосником 6, знизу - дном 4. За зольником 17 знаходиться порожнина для збирання золи і сажі закрита шторкою 18. Верхня частина корпусу накрита чавунною варочною плитою 2

1.5.2 Топка апарата - шахтно-шарового типу. Завантажувальна ємність - від колосника до завантажувального вікна.

1.5.3 На передній стінці теплообмінника розміщені троє дверцят: нижні 8 - для обслуговування зольникової камери, середні 9 - для обслуговування колосника в зимовий період, 10 - для очистки конвективного газоходу, завантаження палива і обслуговування колосника в літній період. На нижніх дверцятах закріплена повітряна заслінка 25 із регульовальним гвинтом, яка призначена для ручної зміни кількості вторинного повітря, яке подається в топку. Колосники для сезонного паління можуть бути переставлені з нижнього зимового 11 в верхнє літнє 12 положення. З правої сторони дверцят розміщені гайки 23 і контргайки 24. В процесі експлуатації для запобігання витоків продуктів згорання через дверці необхідно підкрутити гайку 23 і затягнути контргайку 24.

1.5.4 На вихідному патрубку апарата встановлений термометр 13.

1.5.5 Ззовні теплообмінник вкритий шаром теплоізолюючого матеріалу 19 і декоративним кожухом 20.

1.5.6 Краї варочної плити закриті декоративним кожухом із нержавіючої сталі 21 до якого прикріплені з правої сторони поручень 22

1.5.7 На правій стінці кожуха розміщений отвір для під'єднання регулятора тяги. Монтаж і регулювання регулятора тяги виконувати згідно інструкції на регулятор.

1.5.8 Для запобігання руйнування корпусу від перевищення тиску необхідно встановити запобіжний клапан WATS SVH25 (2,5 бар) – G1/2 " (внутрішня різьба) на патрубок, що знаходиться на задній стінці апарата (запобіжний клапан не входить в комплект поставки апарата).

ЗАПОВНЕННЯ ОБОВ'ЯЗКОВЕ

ЗАТВЕРДЖУЮ

Керівник _____
(найменування організації, яка ввела апарат в експлуатацію)

М.П. _____ "____" _____
(підпис) (дата)

КОНТРОЛЬНИЙ ТАЛОН

на введення в експлуатацію апарата комбінованого твердопаливного водогрійного АКТВ _____

1. Організація, яка проводила монтаж і введення апарата в експлуатацію (перший пуск) _____

_____ поштова адреса і повна назва

Телефон _____
Дата закінчення монтажу "____" _____ 20__р.
Дата введення в експлуатацію (перший пуск) "____" _____ 20__р.

2. Інформація про виконавців, які виконали монтаж, введення в експлуатацію (перший пуск), провели інструктаж про правила користування апаратом.

_____ ПІБ, № посвідчення _____ підпис _____ МОНТАЖ

_____ ПІБ, № посвідчення _____ підпис _____ ПЕРШИЙ ПУСК

_____ ПІБ, № посвідчення _____ підпис _____ ІНСТРУКТАЖ

3. Інформація про місце установки апарата і його власника

_____ поштова адреса, ПІБ власника

Інструктаж прослухав, правила користування апаратом засвоїв.

_____ ПІБ, власника _____ підпис

6 СВДОЦТВО ПРО ПРИЙМАННЯ

Апарат комбiнований твердопаливний водогрiйний АКТВ _____ заводський номер _____ вiдповiдає вимогам ДСТУ 3075-95 i визнаний придатним до експлуатацiї.

Дата виготовлення _____
(мiсяць, рiк)

Пiдписи осiб, вiдповiдальних за приймання i упакування: _____
(пiдпис) (пiдпис)

7 ГАРАНТIЙНI ЗОБОВ'ЯЗАННЯ

7.1 Виробник гарантує вiдповiднiсть апарата вимогам ДСТУ 3075-95 за умови дотримання Споживачем правил транспортування, зберiгання, монтажу i експлуатацiї, зазначених у цьому керiвництвi з експлуатацiї.

У випадку порушення вказаних правил Споживач втрачає право на безоплатне гарантiйне обслуговування на протязi гарантiйного строку експлуатацiї.

У випадку виходу з ладу апарата з вини виробника протязом гарантiйного строку експлуатацiї, пiдприємство виконує ремонт безкоштовно.

Пiдставою для виконання гарантiйних зобов'язань виробника є оформлений, безпосередньо пiсля введення в експлуатацiю, "КОНТРОЛЬНИЙ ТАЛОН" (виробника).

7.2 Гарантiйний строк експлуатацiї – 12 мiсяцiв, для апаратiв, що надходять в роздрiбний продаж – обчислюється вiд дня продажу; для апаратiв, що призначаються для поза ринкового споживання – iз дня одержання Споживачем.

7.3 У разi невиконання Споживачем вищевказаних умов транспортування, зберiгання, монтажу та експлуатацiї апарата виробник i органiзацiї, якi експлуатують та обслуговують цi апарати, вiдповiдальнiсть за його працездатнiсть не несуть.

7.4 У випадку виходу з ладу будь якого вузла апарата в перiод гарантiйного термiну експлуатацiї з вини Споживача або несправностi апарата пiсля закінчення гарантiйного термiну експлуатацiї, виробник може провести заміну або ремонт несправного вузла за рахунок Споживача.

7.5 При неполадках в роботi Споживачу необхідно звернутись до виробника за адресою:

31000, Україна, м. Красилiв, Хмельницька обл.,
вул. Правдинська, 1,
ДП "Красилiвський агрегатний завод"
Тел./ Факс (03855) 4-10-88, 4-35-03
Сервісний центр
Тел. (03855) 4-35-72

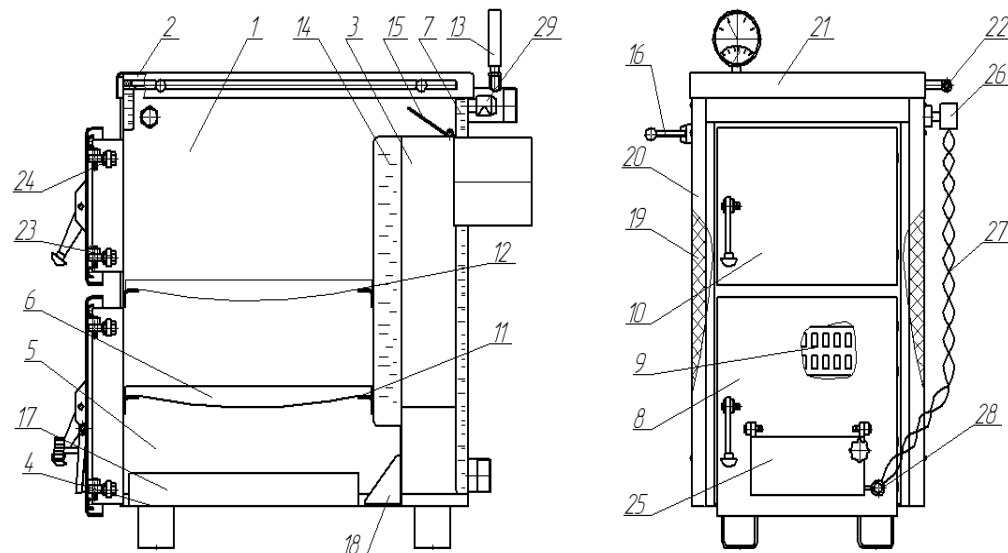


Рис. 1. Апарат комбiнований твердопаливний водогрiйний АКТВ

1 – топка; 2 – варочна плита; 3 – конвективний газохiд; 4 – дно; 5 – зольникова камера; 6 – колосник; 7 – водяна сорочка; 8 – дверцята зольникової камери; 9 – дверцята топки; 10 – дверцята завантаження; 11 – зимове положення колосника; 12 – лiтнє положення колосника; 13 – термометр; 14 – перегородка теплообмiнника; 15 – заслiнка розпалювання; 16 – ручка заслiнки розпалювання; 17 – зольник; 18 – шторка; 19 – теплоiзолуючий матерiал; 20 – декоративний кожух; 21 – декоративний кожух з нержавiючої сталi; 22 – поручень; 23 – гайка; 24 – контргайка; 25 – повітряна заслiнка; 26 – регулятор тяги*; 27 – ланцюжок*; 28 – скоба, 29 – запобiжний клапан WATS SVH25 (2,5 бар) – 1/2 " (не входить в комплект поставки апарата).

*При використаннi в апаратi регулятора тяги.

УВАГА! Шторка поз. 18 повинна бути герметично встановлена (щiльно прилягати до задньої стiнки зольникової камери). При не встановленнi її або встановленнi iз зазором не буде досягатися номiнальна потужнiсть апарата i може припинитися горiння.

2 ВИКОРИСТАННЯ ЗА ПРИЗНАЧЕННЯМ

2.1 Експлуатаційні обмеження, недотримання яких неприпустимо за умови безпеки наведені в таблиці 2.

Таблиця 2

Система	Граничні параметри	Засіб контролю	Наслідки виходу параметра за граничні значення
Опалення (вода)	Зменшений рівень води в розширювальному бачку (нижче 1/4) для відкритої системи опалення.	Контрольна труба	Припинення циркуляції води в системі. Перегрів води в апараті, пароутворення
	Температура води більше 95°C	Термометр апарата	Те ж саме
	Температура води менше 50°C	Термометр апарата	Конденсація водяної пари з продуктів згоряння, погане горіння
	Температура води менше 5°C	Термометр апарата	Розмороження системи
Теплообмінник	Тиск води більше 200 кПа (2,0 кгс/см ²)	Термометр	Руйнування корпусу апарата

2.2 ПІДГОТОВКА ДО ВИКОРИСТАННЯ АПАРАТА**2.2.1 ЗАХОДИ БЕЗПЕКИ**

2.2.1.1 Приміщення, в якому встановлюється апарат, повинно відповідати вимогам СніП 11-35-76 («Котельные установки», СніП 2.04.05-91 «Отопление, вентиляция и кондиционирование» та правилам пожежної безпеки ДБН В.1.1.7-2002 «Пожежна безпека об'єктів будівництва».

2.2.1.2 Користуватись апаратом дозволяється особам, що ознайомились із керівництвом і пройшли інструктаж.

Спостереження за роботою апарата, системою опалення покладається на власника, який несе відповідальність за дотримання правил експлуатації, викладених у цьому керівництві.

Монтаж і введення в експлуатацію, технічне обслуговування апарата виконується місцевими спеціалізованими організаціями.

Перевірка і очищення газоходу апарата проводяться спеціалізованою організацією разом із власником.

Технічне обслуговування проводиться спеціалізованою організацією щорічно.

4 МОЖЛИВІ НЕСПРАВНОСТІ І ЗАСОБИ ЇХ УСУНЕННЯ

Роботи з усунення несправностей, технічного обслуговування виконуються персоналом спеціалізованих організацій. При цьому обов'язково заповнюється один талон на гарантійний ремонт.

Таблиця 5

Найменування несправності, зовнішній прояв і додаткові ознаки	Імовірна причина	Засоби усунення
Горіння палива добре, вода в системі гріється погано	Рівень води в розширювальному бачку зменшився для відкритої системи опалення	При температурі води за апаратом нижче 95°C повільно поповнити систему водою. При температурі води за апаратом вище 95°C чи стуку в системі внаслідок пароутворення, видалити паливо з топки. Після охолодження води в системі до 75°C поповнити систему водою.
Витік продуктів згоряння в приміщення	Порушення ущільнень дверцят	Поправити або додатково вложити базальтові ущільнюючі шнури на дверцятах.
Апарат не досягає номінальної потужності	Не закрита шторка Погана тяга Дуже вологе паливо	Щільно закрити шторку видалення золи. Перевірити правильність виконання димової труби, очистити її від сажі, збільшити висоту труби Використовувати сухе паливо, відкрити заслінку розпалу

5 ТРАНСПОРТУВАННЯ ТА ЗБЕРІГАННЯ

5.1 Транспортування апарата в упаковці заводу-виробника може здійснюватись всіма видами транспорту при температурі від мінус 50°C до плюс 50°C. Апарат повинен бути захищений від атмосферних опадів.

5.2 При транспортуванні апарати повинні бути надійно закріплені на транспортних засобах.

5.3 Вантажно-розвантажувальні роботи повинні виконуватись без різких поштовхів і ударів і забезпечувати збереження виробу.

5.4 Апарат необхідно зберігати в заводському упаковці в сухому приміщенні з природною вентиляцією при температурі навколишнього середовища від мінус 50 °C до плюс 50°C і середньорічною вологістю до 80% при температурі плюс 15°C.

■ **Поверхні апарата – варочна плита, зовнішня поверхня дверей, димохід під час роботи нагріваються не притуляйтесь до них.**

■ При палінні з відкритою заслонкою розпалювання 15 знижується ККД апарата.

3 ТЕХНІЧНЕ ОБСЛУГОВУВАННЯ

3.1 Нагляд за роботою апарата покладається на власника, який зобов'язаний утримувати апарат в чистоті і справному стані.

3.2 Для збереження високих експлуатаційних характеристик апарата необхідно проводити періодичну очистку поверхонь нагріву та газоходу **НЕ РІДШЕ ОДНОГО РАЗУ НА ТИЖДЕНЬ**, а також на початку опалювального сезону. Величина періоду роботи апарата між черговими очистками залежить від виду застосовуваного палива. Для зменшення зольних відкладень необхідно використовувати дрова не смолянистих порід і з вологістю не більше 35% (попередньо висушені). Для очистки поверхонь нагріву використовується шкрябачка.

3.3 При експлуатації системи опалення необхідно регулярно слідкувати за тим, щоб рівень в розширювальному бачку не опускався до дна бачка. При пониженні рівня води в бачку може припинитись циркуляція води в системі і в такому випадку необхідно:

- при температурі в апараті до 95 °С і відсутності стуку в системі - негайно поповнити систему водою;
- при температурі в апараті до 95 °С чи вище і наявності стуку в системі - негайно видалити жар з топки, а після охолодження води в апараті до 75 °С, наповнити систему водою і знову розпалити апарат.

3.4 Не допускати великого накопичення золи в зольнику, чистку його проводити двічі на добу.

3.5 Чистити колосникову решітку не рідше 2 разів на добу. Для очистки необхідно ввести в топку апарата через відкриті дверцята 9 шкрябачку, прочистити отвори в колосниковій решітці, видалити шлак, залишивши в топці весь жар (вугілля, що не згоріло). Після цього можна проводити чергове завантаження палива.

3.6 Періодично прибирати пил із поверхні апарата та радіаторів системи опалення.

3.7 По завершенні опалювального сезону необхідно злити всю воду із системи і заповнити її 3% розчином соляної кислоти із витримкою на протязі двох діб. Потім злити розчин і промити розчином лугу. По завершенні промити систему водою. Для запобігання корозії труб і нагрівальних приладів знову заповнити систему водою і залишити заповненою.

УВАГА! При першому розпалі апарата, коли вода в системі не прогріта, можливе природне випадання конденсату в середині апарата. Після прогрівання конденсат зникає.

2.2.1.3 Монтаж і експлуатація апарата повинні відповідати вимогам “Правил пожежної безпеки в Україні” (НАПБ А 01.001-2004).

2.2.1.4 Розміщення, монтаж апарата та системи опалення виконується відповідно до узгоджених в установленому порядку проектів, розроблених спеціалізованою організацією.

2.2.1.5 Основні заходи безпеки:

- апарат не допускається встановлювати на пожежонебезпечні будівельні конструкції;
- підлогу приміщення необхідно виконувати з вогнестійких матеріалів із негладкою поверхнею;
- апарат необхідно встановлювати на сталевий лист, викладений на азбестовий картон, змочений у глиняний розчин. Лист повинен виступати за габарити апарата на 0,5 м (по фронту) і 0,3 м (з боків), вільний простір перед фронтом апарата повинен бути не менше 1,25 м.;
- приміщення, в якому встановлюється апарат, повинно мати вентиляцію;
- при зупинці апарата в зимовий час на тривалий період (більше доби) необхідно повністю злити воду з системи опалення і апарата через спускний вентиль, встановлений в нижній точці системи;
- при розпалюванні апарата в холодну пору року необхідно довести температуру теплоносія до 60 °С і переконатися в наявності його циркуляції в системі опалення. Тільки після цього продовжувати піднімати температуру теплоносія до необхідного значення;
- під час експлуатації підтримувати температуру води в апараті не вище 95 °С;
- не залишати апарат без нагляду до повного розгорання твердого палива для запобігання пожежі;
- не допускається перевантаження паливом апарата для запобігання перегріву.

ЗАБОРОНЯЄТЬСЯ

- встановлення апарата біля легкозаймистих стін, перегородок без теплоізоляції газоходу;
- нагромадження горючих матеріалів: *меблів, штор, фіранок, килимів і ін.* на відстані менше 0,5 м від апарата;
- робота апарата із незаповненою системою опалення чи частково заповненою теплоносієм апарата;
- прямий відбір гарячої води із системи опалення для потреб гарячого водопостачання. Допускається установка в систему опалення додатково водонагрівача;
- залишати працюючий апарат на тривалий час без нагляду;
- проводити ремонт, профілактичне обслуговування на працюючому апараті;
- встановлення додаткового шибєру в димоході;
- при працюючому апараті закривати крани гарячої і зворотної труби.

Для того, щоб при технічному обслуговуванні чи ремонті забезпечити доступ до елементів апарата без його демонтажу від системи опалення рекомендується встановлювати апарат так, щоб елементи конструкції

приміщення не закривали доступ до газоходів при їхній очистці.

УВАГА! Для запобігання утворення конденсату, сажі при експлуатації апарата не допускається зниження температури в зворотному трубопроводі (на вході в апарат) нижче плюс 40°C (на дотик рукою повинно відчуватись тепло).

УВАГА! При неправильному користуванні апаратом може настати отруєння оксидом вуглецю (чадним газом). Ознакою отруєння є: важкість в голові, сильне серцебиття, шум в вухах, запаморочення, загальна слабкість, нудота, блювота, задишка, порушення рухових функцій. Потерпілий може раптово втратити свідомість.

Для надання першої допомоги потерпілому:

- викличте швидку допомогу за телефоном 103;
- винесіть потерпілого на свіже повітря, тепло закутайте і не дайте заснути;
- при втраті свідомості дайте понюхати нашатирний спирт і зробіть штучне дихання.

Порушення правил експлуатації і вимог по техніки безпеки може призвести до нещасного випадку.

2.2.2 РЕКОМЕНДАЦІЇ ПО ВСТАНОВЛЕННЮ АПАРАТА

2.2.2.1 МОНТАЖ АПАРАТА.

2.2.2.1.1 Монтаж апарата повинен проводитись у відповідності із вимогами даного розділу з дотриманням загальних правил техніки безпеки.

2.2.2.1.2 Апарат до місця призначення повинен транспортуватись в упаковці виробника. Упаковка знімається на місці установки.

2.2.2.1.3 Монтаж апарата проводиться спеціалізованою організацією чи самим власником апарата у відповідності з проектом.

2.2.2.1.4 Вимоги до приміщення, розміщення і монтажу апарата в залежності від виду палива згідно "Правил будови та безпечної експлуатації парових та водогрійних апаратів", "Правил пожежної безпеки".

- монтаж необхідно проводити біля стін топкового приміщення, яке має достатню вентиляцію;

- рекомендовані розміри установки апарата згідно **рис. 2.**

2.2.2.1.5 Перед встановленням апарата на підлогу положити металевий лист згідно рис. 2.

2.2.2.1.6 Для забезпечення природної циркуляції теплоносія у відкритій системі опалення потрібно по можливості встановлювати апарат так, щоб центр нагріву апарата находився нижче центру охолодження опалювальних приладів.

2.2.2.1.7 Вийміть з завантажувальної камери «топки», загорнуті в папір, ручки дверцят, совок, шкрябачку, комплектовку до ручок, термометр.

2.2.2.1.8 При монтажі апарата необхідно встановити ручки на дверцята. Для встановлення ручок необхідно використати осі і шплінти, які знаходяться в поліетиленовому пакеті і вкладені в камеру завантаження. Для запобігання руйнування корпусу від перевищення тиску необхідно встановити запобіжний клапан WATS SVH25 (2,5 бар) - G1/2 (внутрішня різьба) на патрубок, що знаходиться на задній стінці апарата (запобіжний клапан не входить в комплект поставки апарата).

2.2.2.4 РОБОТА АПАРАТА. РОЗПАЛ

2.2.2.4.1 Порядок роботи на сортованому антрациті АО і АМ.

- топку апарата заповнити розпалювальним матеріалом і основним паливом в наступній послідовності: папір, тирсу, дрова викладають на колосникову решітку, зверху завантажуються шар (до 100 мм) основного палива фракційністю до 13 мм.

- відкрити заслінку розпалу 15 повернувши ручку 16 до верху і витягнувши на себе. Через дверцята топки 9 (рис.1) провести розпал апарата, після чого їх закрити.

- через 10-20 хв. після проведення розпалу, коли розгориться основне паливо, дрібними порціями рівномірно по площі дзеркала горіння, не допускаючи погасання полум'я над шаром, дозавантажити топку апарата до нижньої кромки завантажувальних дверцят.

- після того як паливо повністю розгориться заслінку 15 можна закрити.

- після вигорання більшої частини палива (приблизно 2/3 завантажувального) провести підрізку шлаку, а також шуровку і очистку колосникової решітки. Шлак видаляється совком через дверцята топки, після чого на жар, який залишився в топці завантажуються нове паливо до утворення шару товщиною 200-250 мм.

2.2.2.4.2 Порядок роботи на довгополуменевому вугіллі.

При використанні довгополуменевого вугілля (кам'яне вугілля марок Г, Д, буре вугілля, а також торфобрикети, дрова) описаний вище порядок роботи приводить до зниження ефективності використання палива і забруднення навколишнього середовища продуктами згорання. Для усунення цих небажаних явищ, завантаження і розпал палива слід проводити в наступній послідовності:

- основне паливо шаром до 200 мм завантажити безпосередньо на колосникову решітку, зверху на нього викласти розпалювальний матеріал масою 1,5 -2 кг. Папір викласти так, щоб його можна було запалити через завантажувальне вікно апарата.

- розпал апарата проходить поступово, вихід на номінальну теплопродуктивність складає від 0,5 до 1,5 год в залежності від теплоти згорання палива, його зольності і вологості, а також розрідження за апаратом.

- температуру теплоносія в апараті потрібно підтримувати залежно від температури в приміщенні, що опалюється.

УВАГА!

■ Порядок розпалу на різних за калорійністю (теплотою згорання) та вологістю видах палива може відрізнятись, тому слід встановити експериментально оптимальний режим розпалу.

■ Встановивши апарат і після кожної чистки обов'язково пересвідчитесь чи вставлена шторка 18, яка відділяє порожнину золи під колосниками від порожнини вторинної камери.

■ Порції палива розподіляються рівномірно по площі горіння, погасання язиків полум'я над шаром палива не допускається.

■ Попадання диму в приміщення під час завантаження залежить від тяги в димоході.

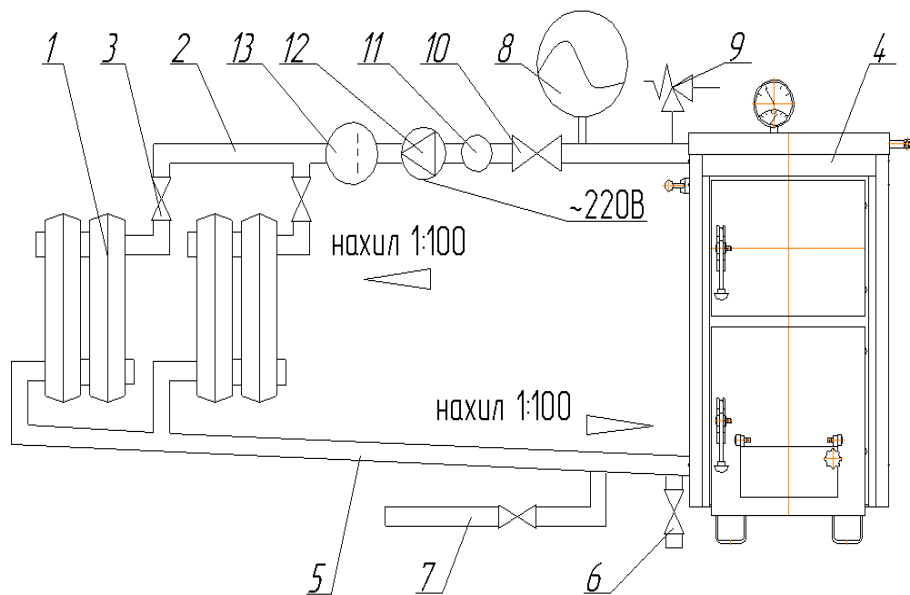


Рис. 4. Принципова схема підключення апарата до закритої системи опалення (рекомендована)

1 - радіатор; 2 - трубопровід гарячої води; 3 - кран регулюючий; 4 – апарат;
5 - трубопровід зворотної води; 6 - спускний кран; 7 - підживлюючий трубопровід;
8 - розширювальний бак закритого типу; 9 – запобіжний клапан; 10 – кран;
11 – фільтр; 12 – насос циркуляційний; 13 – зворотний клапан.

2.2.2.3 ПІДГОТОВКА АПАРАТА ДО РОБОТИ

2.2.2.3.1 Заповнити систему опалення теплоносієм до його появи із сигнального трубопроводу. Вода для заповнення і підживлення системи повинна бути загальною жорсткістю не більше 2 мг. екв/л. Застосування жорсткої води викликає утворення накипу в системі, знижує технічні характеристики і викликає руйнування апарата. Рекомендується застосовувати системи водопідготовки для запобігання утворенню накипу і видалення вже утворених відкладень.

2.2.2.3.2 Відкрити кран на зворотній лінії системи опалення.

2.2.2.3.3 Провітрити приміщення, в якому встановлено апарат, на протязі 10 - 15хв.

2.2.2.3.4 Перевірити роботу приточно - витяжної вентиляції приміщення.

2.2.2.3.5 Перевірити наявність тяги шляхом піднесення запаленого листка паперу в простір топки апарата.

2.2.2.1.9 У відкритій системі опалення установка розширювального бака - **ОБОВ'ЯЗКОВА**. Розширювальний бак повинен бути розміщений у найвищій точці системи (не вище 7 м) і встановлений в опалювальному приміщенні. Висота установки розширювального бака вибирається експериментально із умов забезпечення достатньої циркуляції води в системі. При встановленні розширювального бака в неопалювальному приміщенні його необхідно утеплити, щоб уникнути замерзання. Об'єм розширювального бака повинен бути не менше 15 л.

2.2.2.1.10 Різьбові з'єднання герметизуйте стрічкою "ФУМ 100% Р.Т.Ф.Е 12mmx 12 metr x 0,10 mm", або фторопластовою стрічкою чи паклею на масляній фарбі.

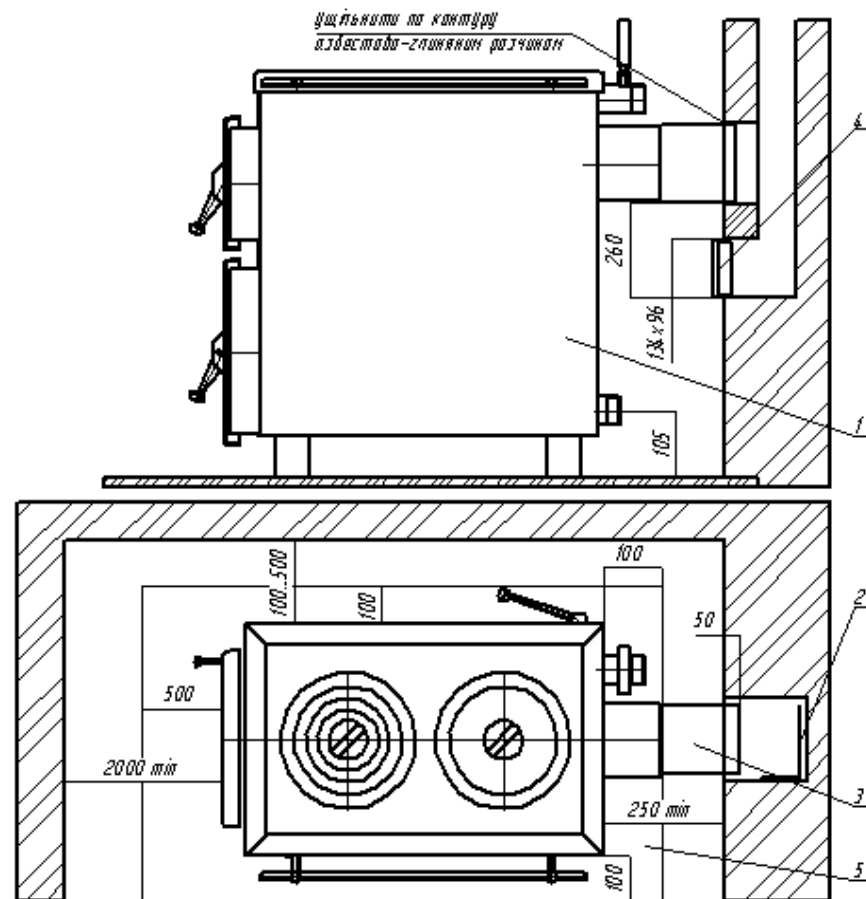


Рис. 2 Рекомендована схема установки апарата і приєднання до димової труби.

1 – апарат, 2 димовий канал; 3 – патрубок димоходу; 4 – заслінка люка чистки;
5 – металевий лист.

2.2.2.1.11 При експлуатації апарата рівень води в розширювальному бачку не повинен опускатись нижче $\frac{1}{4}$ його висоти, щоб уникнути припинення циркуляції води та перегріву апарата. Підживлення системи необхідно виконувати регулярно, бажано дистильованою або дощовою водою. Періодичність підживлення встановлюється з досвіду експлуатації.

2.2.2.1.12 Будова димової труби повинна відповідати наступним вимогам :

- димохід, до якого приєднується апарат, повинен бути розташований у внутрішній капітальній стіні будівлі. При розташуванні димоходу в зовнішніх стінах товщина кладки стіни повинна бути не менше вказаної в таблиці 3 :

Таблиця 3

Температура зовнішнього повітря, °С	Товщина кладки зовнішньої стіни не менше, мм
-40	300
-30	240
-20	180

- живий переріз труби повинен бути не менше \varnothing 130 мм;
- висота димової труби повинна бути не менше 5 м від колосникової решітки.

Частина цегляної труби, яка виступає над дахом повинна бути не менше 0,5 м. При виготовленні труби з інших матеріалів її висоту необхідно збільшити на 0,5 м;

- канал труби повинен бути строго вертикальним, гладким, без поворотів і звужень. В нижній частині каналу необхідно встановити заглушку для чистки.

2.2.2.2 ПРИЄДНАННЯ АПАРАТА ДО СИСТЕМИ ОПАЛЕННЯ

2.2.2.2.1 Монтаж систем опалення ведеться згідно типових проектів.

2.2.2.2.2 Подаючий і зворотний трубопроводи системи опалення прокладають під нахилом в напрямку руху води в трубопроводі, що запобігає утворенню повітряних пробок і забезпечує повний злив води при необхідності.

2.2.2.2.3 Для систем закритого типу передбачити наявність розширювального бачка закритого типу, запобіжного і повітривідвідного клапанів.

2.2.2.2.4 Різьбові з'єднання ущільнити за допомогою паклі.

2.2.2.2.5 Після під'єднання заповнити систему водою і перевірити на герметичність.

2.2.2.2.6 Принципова схема підключення апарата до відкритої системи опалення наведена на **рис. 3**. Підбір опалювальних приладів (радіаторів) і діаметр трубопроводів в системі опалення в кожному окремому випадку виконується за розрахунками, виконаними спеціалізованою організацією, за умов досягнення циркуляції води яка б забезпечила температуру води в подаючому трубопроводі 50°C і 40°C в зворотному трубопроводі при температурі повітря 0°C.

Принципова схема підключення апарата до закритої системи опалення із робочим тиском не більше $P_{max}=200$ кПа (2,0 кгс/см²) наведена на **рис. 4**.

Рекомендовано - система опалення розраховується з урахуванням 10 л води на 1 кВт потужності апарата.

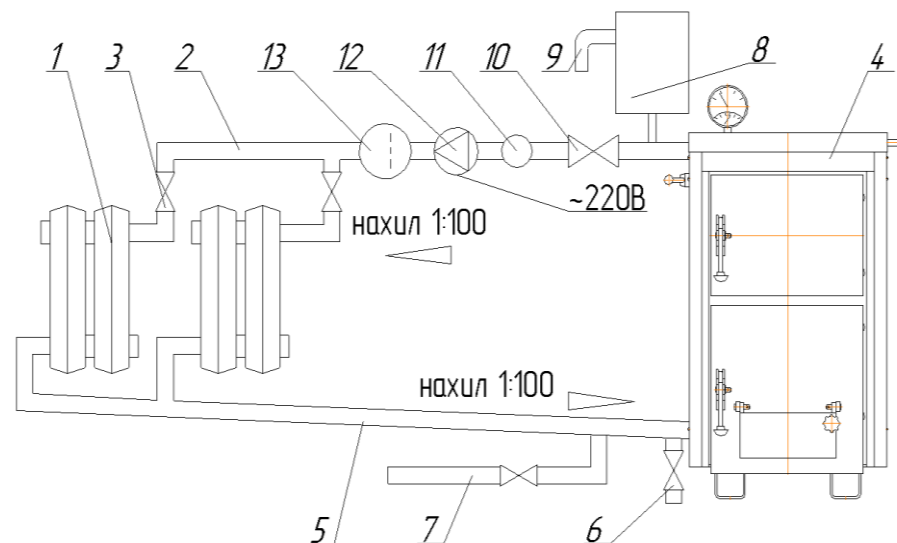


Рис. 3. Принципова схема підключення апарата до відкритої системи опалення (рекомендована)

1 - радіатор; 2 - трубопровід гарячої води; 3 - кран регулюючий; 4 - апарат; 5 - трубопровід зворотної води; 6 - спускний кран; 7 - підживлюючий трубопровід; 8 - розширювальний бак відкритого типу; 9 - сигнальний трубопровід; 10 - кран; 11 - фільтр; 12 - насос циркуляційний; 13 - зворотний клапан.