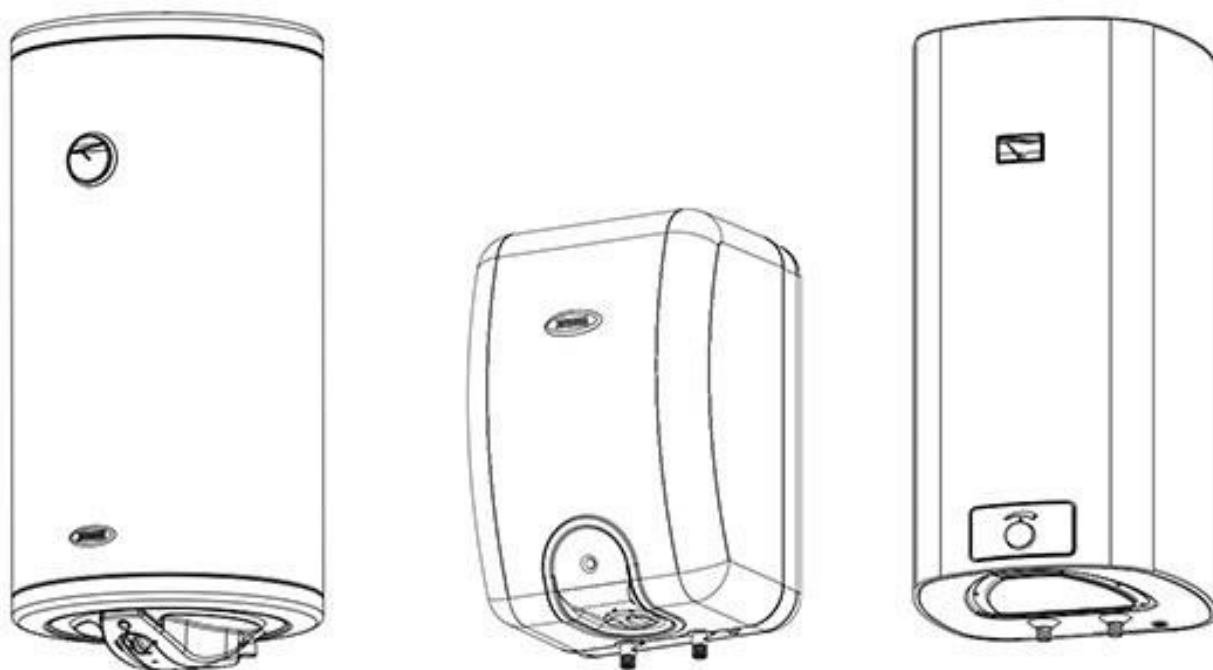




Інструкція з монтажу та експлуатації



Електричні водонагрівачі TM Termorad

серії BTCR, BTCR/SG, BTCR Horiz/SG, BTCRK,
BTCRK/SG, BT/SG, BTK/SG, BT Horiz/SG, BT P

Шановний покупець! Дякуємо за вибір продукту ТМ TERMORAD.

ПЕРЕД ВИКОРИСТАННЯМ ВОДОНАГРІВАЧА УВАЖНО ПРОЧИТАЙТЕ ЦЮ ІНСТРУКЦІЮ для ознайомлення з деталями установки, експлуатації, використання і підтримки водонагрівачів.

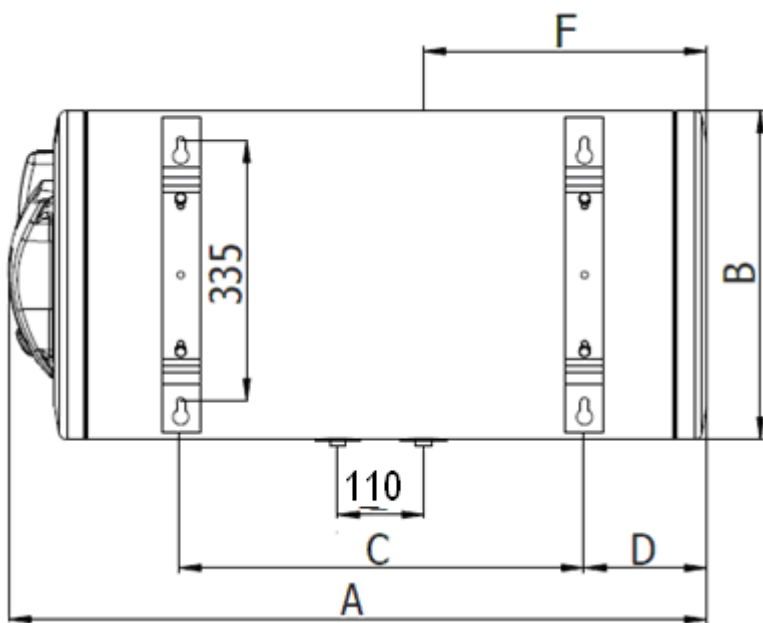
Пристрої не можуть експлуатуватися маленькими дітьми або особами з обмеженими фізичними або розумовими здібностями без присутності особи, відповідальної за їх безпеку і благополуччя.

Електричні водонагрівачі «TERMORAD» або надалі водонагрівач – пристрій, призначений для нагріву води, яка може бути використана для приготування їжі, купання, прання та інших побутових потреб. Водонагрівач накопичувальний закритого типу, що означає, що він призначений для роботи під тиском водопровідної мережі. Водонагрівач відповідає стандартам безпеки для побутових приладів, які мають сертифікат EMC. Termorad Group гарантує безпеку і якість продукції, якщо було виконано усі умови монтажу і технічного обслуговування відповідно до цих інструкцій.

Характеристики водонагрівачів.

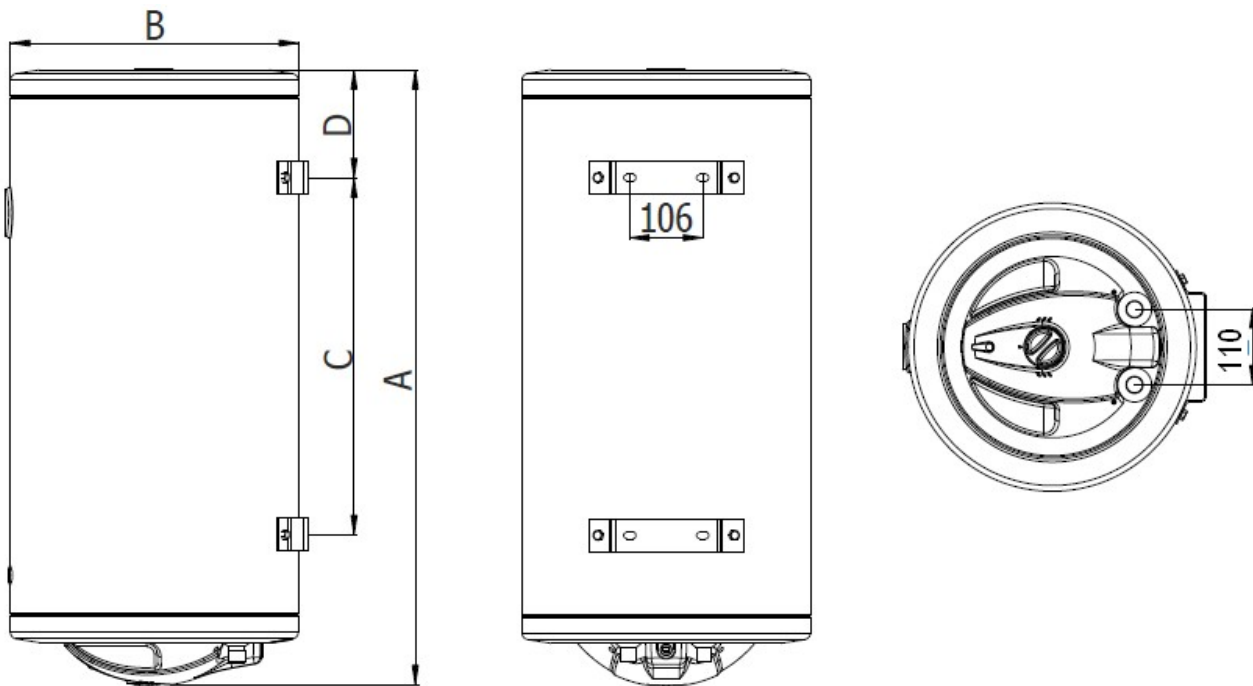
УВАГА! Перші дві цифри серійного номера водонагрівача відповідають місяцю виробництва, а дві наступні – року виробництва.

Моделі ВТСR horiz/SG, ВТ horiz/SG.



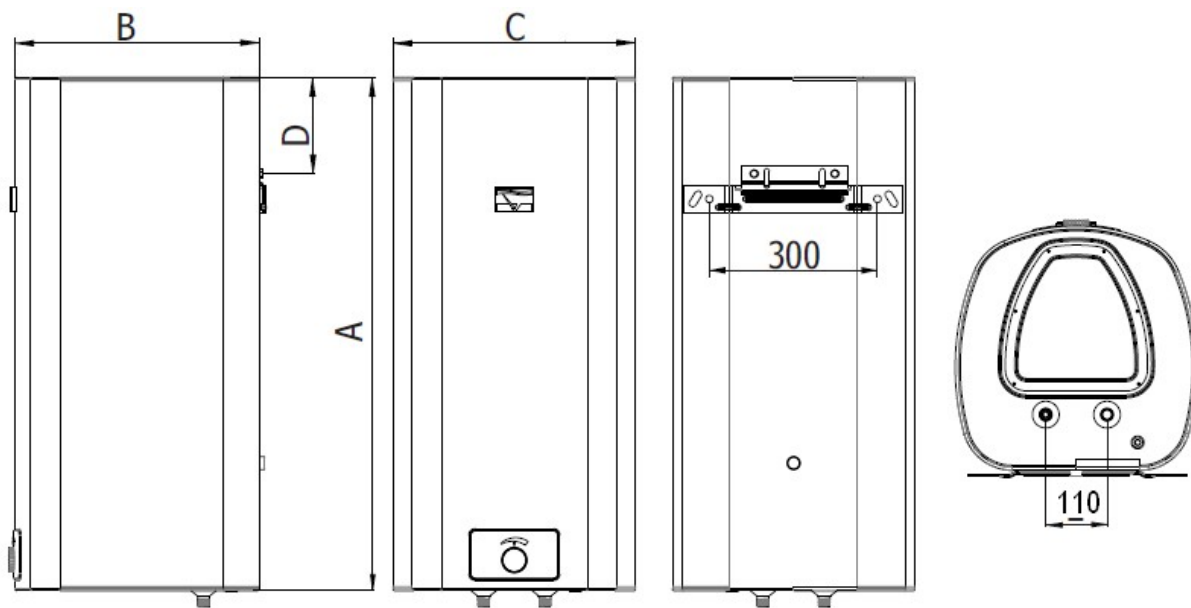
Модель	Опис	Об'єм літр	Розміри					Максимальний робочий тиск	Патрубки підключення холодної та гарячої води	Потужність нагрівальних елементів	Напруга електричної мережі
			A	B	C	D	F				
ВТСR-80 horiz. /SG	Круглий, внутрішній бак зі склокерамічним покриттям, горизонтальний, білий, з регулятором, «закритий ТЕН»	80	900	420	520	157	365	0,6 МПа (6 Бар)	1/2"	2*1000 Вт	220 В
ВТСR-100 horiz. /SG		100	945	450	700	157	455				
ВТ- 50 horiz /SG	Круглий, внутрішній бак з нержавіючої сталі, горизонтальний, білий, «закритий ТЕН»	50	620	420	230	169	220				
ВТ- 80 horiz /SG		80	900	420	520	157	365				
ВТ- 100 horiz/SG		100	945	450	700	157	455				

Моделі ВТСR, ВТСR /SG, ВТ/SG



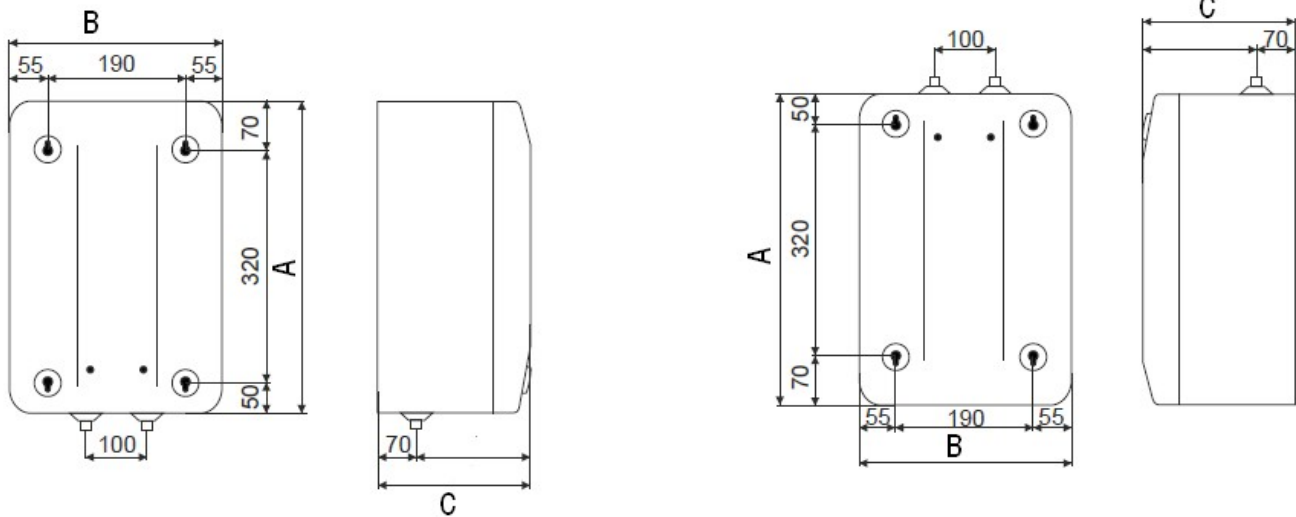
Модель	Опис	Об'єм літр	Розміри				Максимальний робочий тиск	Патрубки підключення холодної та гарячої води	Потужність нагрівальних елементів	Напруга електричної мережі
			A	B	C	D				
ВТСR-30	Круглий, внутрішній бак зі склокерамічним покриттям, вертикальний, білий, з регулятором, «відкритий ТЕН»	30	552	380	197	149	0,6 МПа (6 Бар)	1/2"	1*2000 Вт	220 В
ВТСR-50		50	620	420	230	169				
ВТСR-50 Slim		50	810	380	460	146				
ВТСR-80		80	900	420	520	157				
ВТСR-100		100	945	450	700	157				
ВТСR-120		120	1108	450	700	179				
ВТСR-30 /SG	Круглий, внутрішній бак зі склокерамічним покриттям, вертикальний, білий, з регулятором, «закритий ТЕН»	30	552	380	197	149	0,6 МПа (6 Бар)	1/2"	2*1000 Вт	220 В
ВТСR-50 /SG		50	620	420	230	169				
ВТСR-50 Slim/SG		50	810	380	460	146				
ВТСR-80 /SG		80	900	420	520	157				
ВТСR-100 /SG		100	945	450	700	157				
ВТСR-120 /SG		120	1108	450	700	179				
ВТ-30/SG	Круглий, внутрішній бак з нержавіючої сталі, вертикальний, білий, з регулятором, «закритий ТЕН»	30	552	380	197	149	0,6 МПа (6 Бар)	1/2"	2*1000 Вт	220 В
ВТ-50/SG		50	620	420	230	169				
ВТ-50 Slim/SG		50	810	380	460	146				
ВТ-80/SG		80	900	420	520	157				
ВТ-100/SG		100	945	450	700	157				
ВТ-120/SG		120	1108	450	700	179				

Моделі ВТСРК, ВТК /SG, ВТСРК /SG.



Модель	Опис	Об'єм, літр	Розміри				Максимальний робочий тиск	Патрубки підключення холодної та гарячої води	Потужність нагрівальних елементів	Напруга електричної мережі
			A	B	C	D				
ВТСРК-30	Квадратний, внутрішній бак зі склокерамічним покриттям, вертикальний, білий, з регулятором, «відкритий ТЕН»	30	500	440	435	180	0,6 МПа (6 Бар)	1/2"	1*2000 Вт	220 В
ВТСРК-50		50	640	440	435	180				
ВТСРК-80		80	920	440	435	180				
ВТСРК-100		100	1100	440	435	180				
ВТК-50 /SG	Квадратний, внутрішній бак з нержавіючої сталі, вертикальний, білий, з регулятором, «закритий ТЕН»	50	640	440	435	149	0,6 МПа (6 Бар)	1/2"	2*1000 Вт	220 В
ВТК-80 /SG		80	920	440	435	169				
ВТК-100 /SG		100	1110	440	435	146				
ВТСРК-30 /SG	Квадратний, внутрішній бак зі склокерамічним покриттям, вертикальний, білий, з регулятором, «закритий ТЕН»	30	500	440	435	180	0,6 МПа (6 Бар)	1/2"	2*1000 Вт	220 В
ВТСРК-50 /SG		50	640	440	435	180				
ВТСРК-80 /SG		80	920	440	435	180				
ВТСРК-100 /SG		100	1100	440	435	180				

Моделі BT P



Модель	Опис	Об'єм літр	Розміри			Максимальний робочий тиск	Патрубки підключення холодної та гарячої води	Потужність нагрівальних елементів	Напруга електричної мережі
			A	B	C				
BT-10 P VM	Малого об'єму, внутрішній бак з нержавіючої сталі, вертикальний, білий, з регулятором, «відкритий ТЕН	10	438	278	268	0,6 МПа (6 Бар)	1/2"	1*2000 Вт	220 В
BT-10 P NM		10	438	278	268				
BT-15 P VM		15	447	297	270				
BT-15 P NM		15	447	297	270				

УСТАНОВКА ВОДОНАГРІВАЧА

Установку водонагрівача повинна виконувати особа, яка має досвід відповідної діяльності. Установка містить кілька етапів, які виконуються у такому порядку:

1. Настінний кріплення.
2. Підключення до мережі водопостачання.
3. Підключення до мережі електропостачання.
4. Перевірка та введення в експлуатацію.

Приміщення і місце, в якому встановлюється водонагрівач, мають бути безпечними для користувачів в разі витoku води та доступні для втручання сервісною службою. Установіть прилад у приміщення, в якому мінімальна температура повітря сягає не менше 3°C, щоб запобігти замерзанню води у водонагрівачі та в мережі водопостачання. Необхідно забезпечити можливість стоку води з водонагрівача в каналізаційну систему під час експлуатації, ремонту, обслуговування і консервації.

У приміщенні повинна бути вентиляція для водяної пари. Висока концентрація водяної пари в приміщенні може спричинити коротке замикання цього чи іншого електричного пристрою.



Забороняються всякі зміни й перебудови в конструкції й електричній схемі бойлера. При констатуванні таких гарантія на прилад відпадає. Під зміною й перебудовою розуміється всяке відсторонення вкладених виробником елементів, вбудовування додаткових компонентів у бойлер, заміна елементів з аналогічними несхваленими виробником.

Настінне кріплення

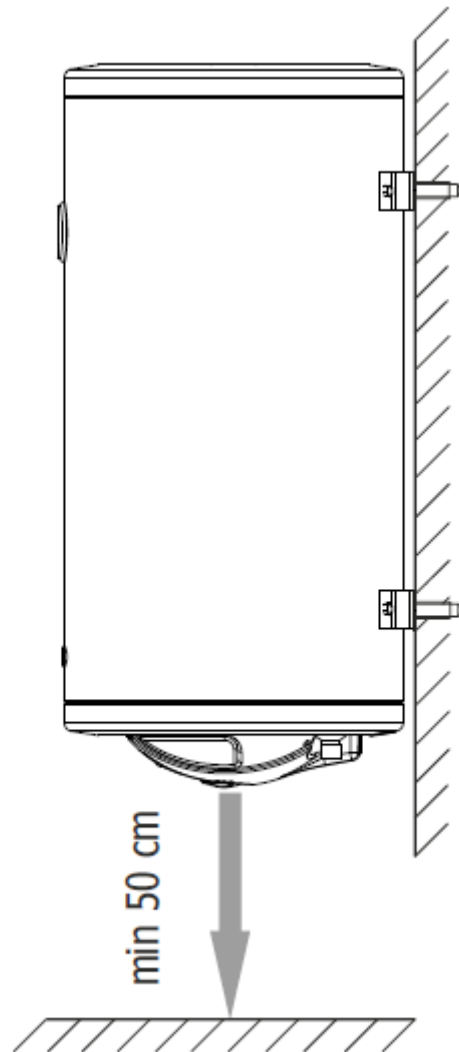
Водонагрівачі монтуються у вертикальному (для моделей ВТСR horiz. – у горизонтальному) положенні на стіні приміщення, патрубками підключення холодної та гарячої води до низу (для моделей ВТ-10 Р NM та ВТ-15 Р NM патрубками до гори). Перед установкою пристрою необхідно посилити тонкі і слабкі стіни, аби вони витримали вагу водонагрівача з водою. Кріплення виконується за допомогою настінного кронштейну та гвинтів з перерізом не менше М8. Для того, щоб полегшити доступ до водонагрівача при виконанні технічного обслуговування обладнання, залиште як мінімум 50 см знизу, щоб отримати доступ до місця підключення.

Місце встановлення на стіні треба обирати так, щоб був достатній простір від стелі та щоб водонагрівач був встановлений вільно.

Водонагрівач монтується на один або на обидва стінних кронштейни в залежності від моделі.



Усі технічні та електромонтажні роботи повинні виконуватися кваліфікованими спеціалістами. Кваліфікований спеціаліст - це особа, що має достатні компетенції, що відповідають нормативній базі України.



Підключення до мережі водопостачання

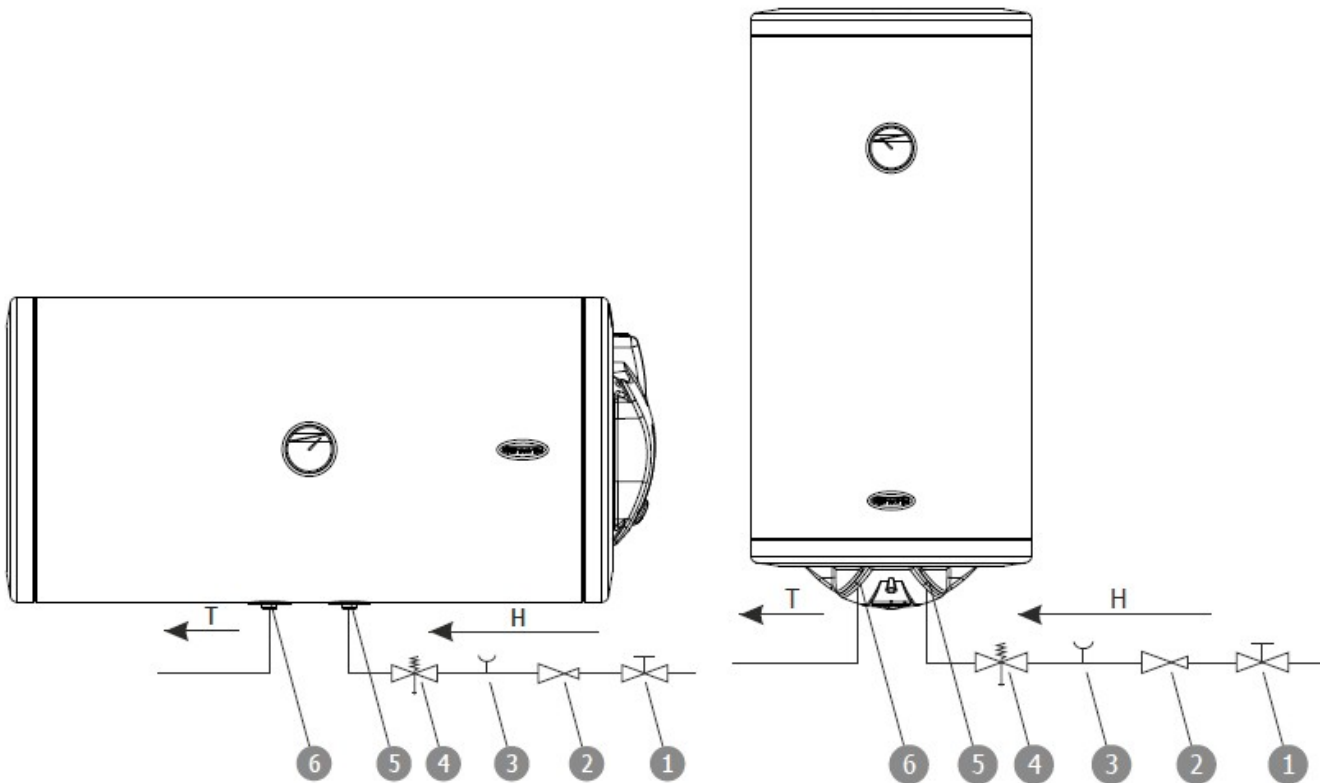
Електричний водонагрівач підключається до системи водопостачання з тиском води в межах від 0,1 МПа до макс. 0,6 МПа. Якщо в водонагрівачі виникає тиск більше 0,6 МПа, захисний клапан відреагує, а вода вийде з клапану. Випуск захисного клапана повинен бути спрямований вниз і відкритий в атмосферу (в середовище, де немає замерзання). Якщо скидання води відбувається постійно, необхідно встановити редукційний клапан.

Якщо водонагрівач використовується для декількох точок забору гарячої води, то його місце встановлення потрібно обирати так, щоб відстань між цими точками забору та водонагрівачем була найменшою для мінімізації теплових втрат через труби гарячої води.

Не використовуйте клеї або смоли для ущільнення швів під час підключення до мережі водопостачання. Підключіть прилад до мережі водопостачання за допомогою нових шлангових наборів. Не використовуйте комплектуючі, що раніше були у використанні.

Установка повинна виконуватися відповідно загальних правил систем водопостачання.

Підключення



Мал.1. Схема підключення водонагрівача до водопостачання

- | | |
|---------------------|------------------------------|
| 1. Головний вентиль | 4. Запобіжний клапан |
| 2. Редуктор тиску | 5. Підключення холодної води |
| 3. Відгалуження | 6. Підключення гарячої води |

Водонагрівач повинен бути підключений відповідно до інструкцій на мал.1:

- подача холодної води завжди з'єднана з трубою подачі, позначеною синім кольором (5) і випускний отвір гарячої води з трубою, позначену червоним кольором (6);
- на подачі холодної води повинно бути встановлено запобіжний клапан (4);
- між водонагрівачем та клапаном не повинно бути встановлено будь якої запірної та регулюючої арматури;
- водонагрівач повинен бути забезпечений приладами запобігання збільшення тиску в баці (понад 0,6 МПа) шляхом скидання води з резервуара у разі підвищенні тиску в мережі водопостачання;
- у випадках, коли тиск води в трубопроводі може перевищувати 0,6 МПа, на подачу холодної води повинен бути встановлений і редукційний клапан (2);
- при використанні гарячої води в кількох місцях споживання, рекомендується довжина труби для зливу гарячої води не більше 3 метрів для мінімізації тепловитрат.



До включення електроживлення переконайтеся в тому, що прилад наповнений водою.

Запобіжний клапан

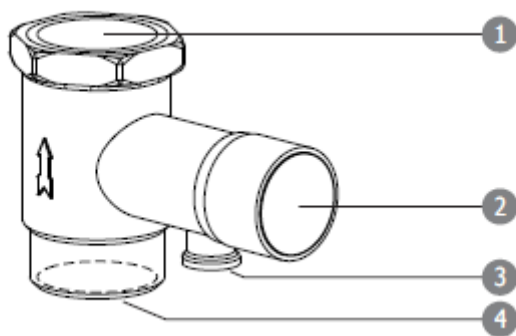
Запобіжний клапан (мал.2) являє собою пристрій, який підключається до подачі холодної води в водонагрівач і його роль полягає в захисті водонагрівача від надлишкового тиску. Клапан встановлений таким чином, щоб вода текла в напрямку, вказаному стрілкою на клапані. Боковий отвір має бути спрямованим вниз. Функція запобіжного клапана полягає в тому, щоб не дозволити тиску в резервуарі водонагрівача перевищувати номінальний тиск більш ніж на 0,1 МПа.

Забороняється експлуатація водонагрівача без попередньої установки запобіжного клапана.

Це нормально, що протягом дня клапан скидає певну кількість нагрітої води, тому ми рекомендуємо встановити шланг до зливного клапану, який спрямований в каналізацію. Управління клапаном здійснюється шляхом відкриття розетки клапана.

Обов'язково ознайомтесь з інструкцією з монтажу та технічного обслуговування, що міститься в упаковці запобіжного клапана, наданим виробником клапана.


Примітка. Гарантійні зобов'язання щодо водонагрівача не поширюються на клапан.



- 1 - Вихід води до водонагрівача.
- 2 - Ніпель для зливу води і перевірки роботи запобіжного клапана.
- 3 - Відвід дренажу.
- 4 - Вхід з мережі водопостачання.

Мал.2 Запобіжний клапан

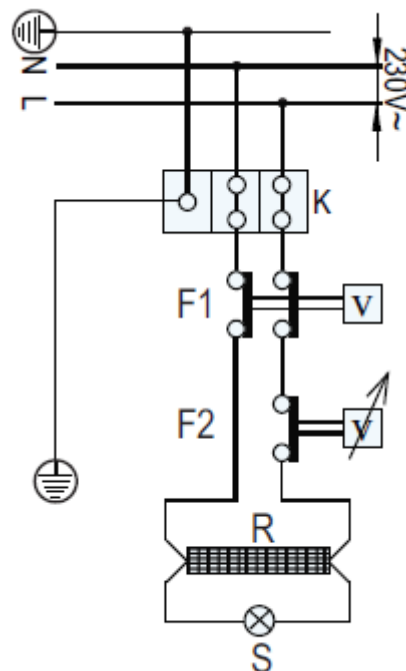
Електрична схема та підключення до електричної мережі

Електричні водонагрівачі підключаються до електричної мережі відповідно до загальних правил щодо побутових приладів. З'єднання повинне бути виконане дротами 3x2.5 мм² на запобіжник з плавкою вставкою 16 А і вимикачем з відстанню між контактами не менш 3 мм для всіх полюсів відключення від мережі. Подбайте, щоб фазовий провід завжди був підключений до клеми, міченого L, нейтральний провід до клеми з маркуванням N, заземлюючий провід до клеми, мічений символом заземлення .

Електричне підключення та увімкнення пристрою слід проводити тільки після повного заповнення водонагрівача водою.



Контакт повинен бути вірно під'єднаний до окремого ланцюга, що забезпечений запобіжником. Прилад повинен мати заземлення.



Мал.3 Електрична схема водонагрівача

- K - роз'єм
- F1 - термічний запобіжник
- F2 - регулюючий термостат
- R - електричний нагрівальний елемент
- S - світловий сигнал

Перевірка та введення в експлуатацію

Для заповнення нагрівача водою необхідно відкрити кран для зливу гарячої води, а потім головний клапан на подачі холодної води. Коли вода почала надходити в кран для зливу гарячої води, вам потрібно спустити воду деякий час, щоб здійснити промивку бака. А потім закрийте кран гарячої води, перевірте герметичність фланцевого з'єднання, зробіть підключення до електромережі та перший запуск водонагрівача в експлуатацію. Вбудований магнієвий анод забезпечує захист від електрохімічних реакцій у водонагрівачі. Анод витрачається протягом деякого часу і є витратною частиною, яка повинна перевірятись на регулярній основі, особливо в районах, де вода «агресивна». Регулярна перевірка та своєчасна заміна магнієвого анода є основною вимогою для надання поширеної гарантії.

Перед включенням водонагрівача переконайтеся, що він повністю заповнений водою. Відкрийте головний вентиль системи водопостачання гарячої води, доки не з'явиться стабільний проток води (це означає, що в баці немає більше повітря і що внутрішній бак заповнений водою). Увімкніть водонагрівач до електромережі за допомогою перемикача і виберіть бажану температуру. У випадку витоків води з баку, диму або потужних звуків, відімкніть водонагрівач від електричної та водопровідної мережі та перевірте, чи виконано всі інструкції з монтажу. Якщо проблема не зникає, зверніться до авторизованого сервісного центру. Бажано злити водонагрівач з першою нагрітою водою.

Заборонено запускати прилад, якщо після встановлення та підключення контакти термостатів або інші електричні компоненти не повністю сухі.

Контроль та очищення

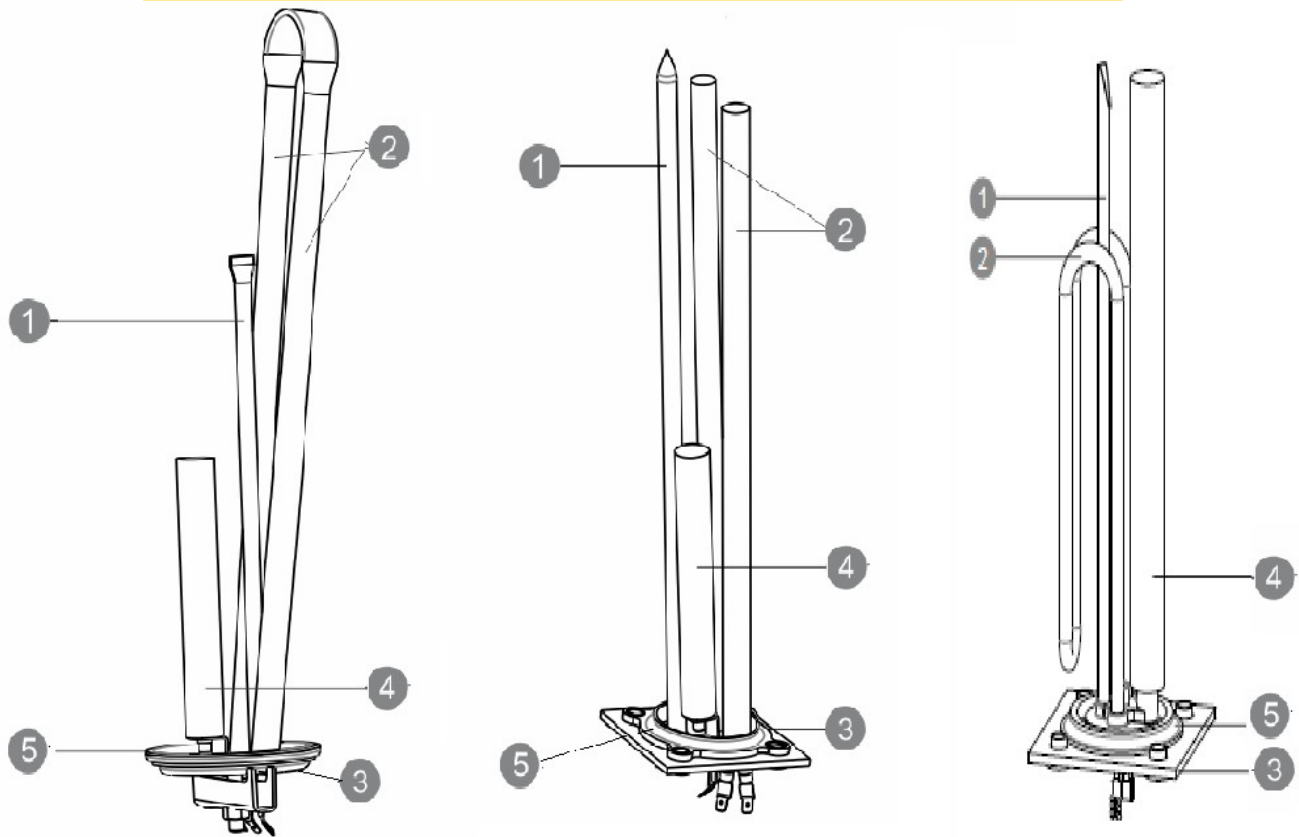
Контроль та очищення електричного водонагрівача здійснюється один раз на рік. Перед втручанням відімкніть водонагрівач від електричної мережі.

Для контролю та очищення необхідно спорожнити водонагрівач. Для цього закрийте основний кран холодної води, та відкрийте кран гарячої води та злив клапана безпеки, доки вся вода не вийде через випускний кран. Якщо вода в нагрівачі занадто гаряча, необхідно почекати, поки температура води буде нижче 40°C, а потім відкрити зливний клапан.

Коли водонагрівач спорожнений, необхідно від'єднати електричні компоненти. Зніміть кришку доступу до електричних частин бака. Від'єднайте провідники від електричного нагрівача. Викрутіть гвинт на фланці та вийміть нагрівальний елемент.

Зняття нагрівального елемента здійснюється у захисних водонепроникних рукавичках, оскільки водонагрівач завжди має залишкову температуру.

Очищення передбачає видалення каменів та інших відкладень та домішок, виявлених на поверхні нагрівача, в трубах та кранах. Візуально огляньте поверхню нагрівального елемента, якщо є тріщини або інші механічні деформації, замініть його на нові. Захисний анод (4) на мал.4 призначений для захисту нагрівачів від корозії та електрохімічних реакцій. Встановіть новий анод, якщо старий зношений. Після очищення осаду треба прополоскати та наповнити водою. Якщо вода містить багато вапна або анод витрачається швидко, рекомендуємо контролювати та проводити чистку кілька разів на рік для довгострокової і ефективної роботи пристрою. При повторному встановленні електричного нагрівача переконайтеся, що фланець, нагрівач та термостат розташовані в їхньому оригінальному положенні. Ми рекомендуємо після кожної очистки електричного нагрівача замінити гумову прокладку.



Мал.4 Фланець з захисним анодом

- 1 - Трубка із зондом термостату
- 2 - Електричний нагрівальний елемент
- 3 - Фланець
- 4 - Захисний анод
- 5 - Ущільнювач

Робота з пристроєм

Цей пристрій не може керуватись дітьми або особами з обмеженими фізичними, руховими або розумовими здібностями, або людьми з обмеженими знаннями та досвідом без присутності особи, яка відповідає за їхню безпеку.

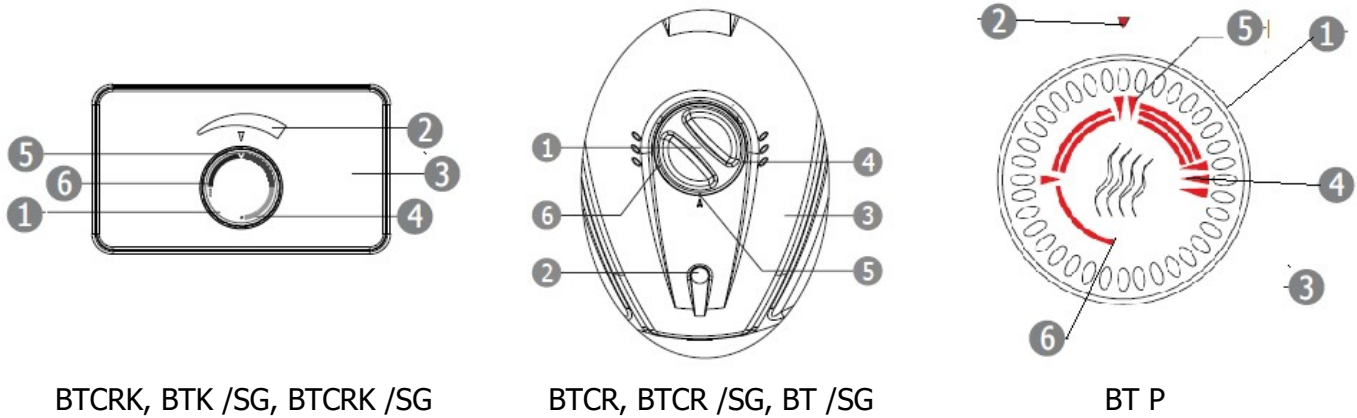
Діти не можуть грати з цим пристроєм.

Початок нагрівання здійснюється за допомогою повороту ручки регулювання температури з 3 позиціями, позначеними:

I (Перша позиція з однією рисою) - нагрівання води приблизно до 45°C - мінімальне нагрівання (рекомендується в тих випадках, коли немає необхідності у воді високої температури).

II (друга позиція з двома рисками) - нагрівання води приблизно до 60°C - оптимальне нагрівання.

III (третья позиція з трьома рисками) – нагрівання приблизно до 75°C - максимальне нагрівання



BTCRK, BTK /SG, BTCRK /SG

BT CR, BT CR /SG, BT /SG

BT P

Мал.5 «Панелі керування»

1 - ручка регулювання температури.
2 - світловий індикатор
3 - кришка електричних компонентів

4 - максимальна температура нагріву
5 - оптимальна температура нагріву
6 - мінімальна температура нагріву

Вбудований термостат у водонагрівачі автоматично зупиняє процес нагрівання при досягненні вибраної температури води. Під час нагріву працює світловий індикатор (2) і вимикається після досягнення вибраної температури.

Якщо досягнута температура води повинна постійно підтримуватися, ручка термостата (1) завжди повинна бути в заздалегідь встановленому положенні, а термостат періодично запускати та зупиняти процес нагрівання води, підтримуючи задану температуру.

Температура води близько 60°C (шкала термометра близька до середини - положення регулятора II) є оптимальним, тому що в цьому режимі теплові втрати та осідання накипу мінімальні, а температура води достатня для більшості потреб.

У випадку, якщо вода з водонагрівача не використовується протягом короткого (до доби) періоду часу, ручка термостата повинна бути встановлена у мінімальне положення. Якщо електричний водонагрівач не використовується протягом тривалого періоду часу, прилад необхідно відключити від мережі, проте необхідно забезпечити, щоб вода в водонагрівачі не була заморожена.

Водонагрівач не повинен працювати, якщо він порожній або якщо заповнений рідиною, якою не є водопровідна вода.

Пристрій має два термостати: робочий (для регулювання температури нагріву) та захисний.

Увага!!! Заміна термостату повинна проводитися тільки коли водонагрівач відімкнутий від електричної мережі. Для цього ремонту не потрібно зливати воду з резервуара.

Зніміть кришку електричних компонентів, від'єднайте термостат від електричних дротів та зніміть його. При знятті термостата будьте обережні, щоб не пошкодити датчик термостату. При заміні важливо, щоб робочі та захисні термостатичні зонди не змінювали положення.

Заборонено вмикати пристрій, якщо після втручання термостат або інші електричні компоненти не є повністю сухими.

Робочий термостат з'єднаний з ручкою регулювання температури. Контроль правильності роботи здійснюється за допомогою омметра. При обертанні ручки термостата, що працює при кімнатній температурі, необхідно почути характерний звук «кляцання» і омметр показує замикання ланцюга.

Захисний термостат виступає в якості допоміжного термостата у разі несправності робочого термостата. Захисний термостат має кінцевий вимикач, який активується при досягненні води максимальної температури і перериває електричний ланцюг до тих пір, поки не увімкнута його вручну. Активація здійснюється шляхом натискання невеликого валу на корпусі термостата.

Якщо запобіжний термостат спрацьовує кілька разів, що перериває процес нагріву води, не використовуйте нагрівач. Потрібно замінити один або обидва термостати.

Забороняється використовувати водонагрівач без справних робочого та/або захисного термостатів. Використання водонагрівача без термостата може призвести до закипання води та вибуху пристрою.

Попередження

Положення окремих країн можуть містити обмеження на встановлення водонагрівачів у ванній кімнаті. Покупець нестиме витрати за встановлення водонагрівача. Виробник не несе відповідальності за будь-які пошкодження, спричинені неправильною установкою пристрою, або через установку у спосіб, що суперечить наведеній інструкції.

Зокрема, слід забезпечити, щоб:

- Підключення до джерела живлення відповідає інструкціям.
- Установка виконувалася юридичною особою відповідної діяльності або авторизованою службою.

Цей пристрій не рекомендується для використання дітьми, особам з обмеженими фізичними, руховими і розумовими здібностями або особами обмежених знань і досвіду без присутності особи, відповідальної за їх безпеку і благополуччя.

Для того, щоб уникнути ризику, пристрій не має бути підключений через зовнішній перемикач, таймер, або підключений до схеми, яка регулярно вмикатиме або вимикатиме напругу.

При пошкодженні кабелю, заміна здійснюється тільки юридичною особою відповідної діяльності або авторизованою службою.

Проблема	Причина	Рішення
Тепла вода відсутня, і контрольний індикатор не світиться	Немає напруги в мережі Пристрій не ввімкнений Регулювання температури в мінімальному положенні Несправний робочий термостат Несправний термостат захисту	<ul style="list-style-type: none"> • Вирішення проблеми з джерелом живлення • Увімкніть пристрій на перемикач на стіні • Поверніть ручку до положення для нагрівання води • Замінити робочий термостат • Замінити захисний термостат
Тепла вода відсутня, а контрольний індикатор світиться	Несправний нагрівальний елемент Використана уся гаряча вода Запобіжний клапан несправний	<ul style="list-style-type: none"> • Замінити нагрівальний елемент • Повернути регулятор температури до більш високої температури нагрівання • Замінити запобіжний клапан
Дуже мала кількість гарячої води	Ручка управління в мінімальному положенні Несправний робочий термостат Неправильно підключені труби гарячої та холодної води	<ul style="list-style-type: none"> • Повернути регулятор температури до більш високої температури нагрівання • Замінити робочий термостат • Правильно підключіть трубопроводи гарячої та холодної води
Контрольний індикатор не світиться	Контрольний індикатор несправний	Замінити контрольний індикатор
Через запобіжний клапан витікає значна кількість води	Несправний запобіжний клапан Тиск в мережі водопостачання	<ul style="list-style-type: none"> • Замінити запобіжний клапан • Встановіть редуційний

	перевищує 0,6 МПа Перегрівання води в водонагрівачі	кран <ul style="list-style-type: none"> • Встановити розширювальний бак • Перевірити всі електричні деталі та замінити несправні
Невірні показники температури	Індикатор температури несправний	<ul style="list-style-type: none"> • Замінити індикатор температури
Низький тиск гарячої води, хоча тиск холодної води хороший	Забруднений вхід або випуск води	Очистити камінь та інші відкладення в трубах
Нестабільна температура підігрітої води на змішувачі	Нестабільний тиск в мережі водопостачання Вода витікає з іншої точки забору води	<ul style="list-style-type: none"> • Встановити пристрої, що забезпечують постійний тиск води • Тимчасово припинити витік води з іншої точки
Незвичайні звуки	Вода в баці під високим тиском Компоненти в середині баку торкаються один одного	<ul style="list-style-type: none"> • Зменшити тиск води • Відокремити частини, які торкаються • Замінити частини, які торкаються
Неприємний запах води	Захисний анод повністю зношений	<ul style="list-style-type: none"> • Замінити захисний анод
Конденсація води на корпусі водонагрівача	Низька температура повітря в приміщенні Відсутність вентиляції	<ul style="list-style-type: none"> • Зберігайте кімнатну температуру в приміщенні • Увімкнуті вентиляцію
Водяна пара на кранах після водонагрівача	Перегріта вода в водонагрівачі	<ul style="list-style-type: none"> • Несправні термостати, звернутися до сервісу

TERMORAD GROUP doo, Cestobrodica bb, 31210 Požega, Srbija
+381 31 3819 150. 3819 210. office@termorad.rs, www.termorad.com

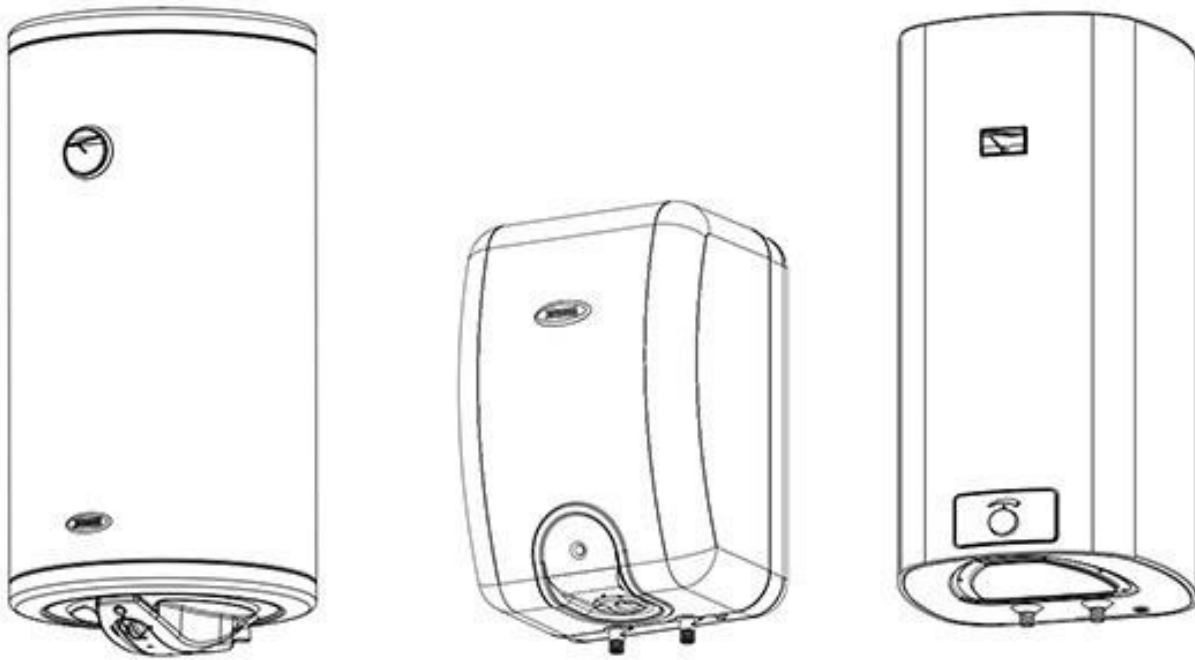
Ексклюзивний постачальник в Україні ТОВ «Компанія Генезіс Груп»
+380 44 206 26 90 www.termorad.com.ua



RU

Инструкция по монтажу и эксплуатации

Электрический нагреватель воды



Электрические водонагреватели TM Termorad

серии BTCR, BTCR/SG, BTCR Horiz/SG, BTCRK,
BTCRK/SG, BT/SG, BTK/SG, BT Horiz/SG, BT P



Уважаемый покупатель! Спасибо за выбор продукта ТМ TERMORAD.

ПЕРЕД ИСПОЛЬЗОВАНИЕМ ВОДОНАГРЕВАТЕЛЯ ВНИМАТЕЛЬНО ПРОЧТИТЕ ЭТО РУКОВОДСТВО для ознакомления с деталями установки, эксплуатации, использования и поддержки водонагревателей.

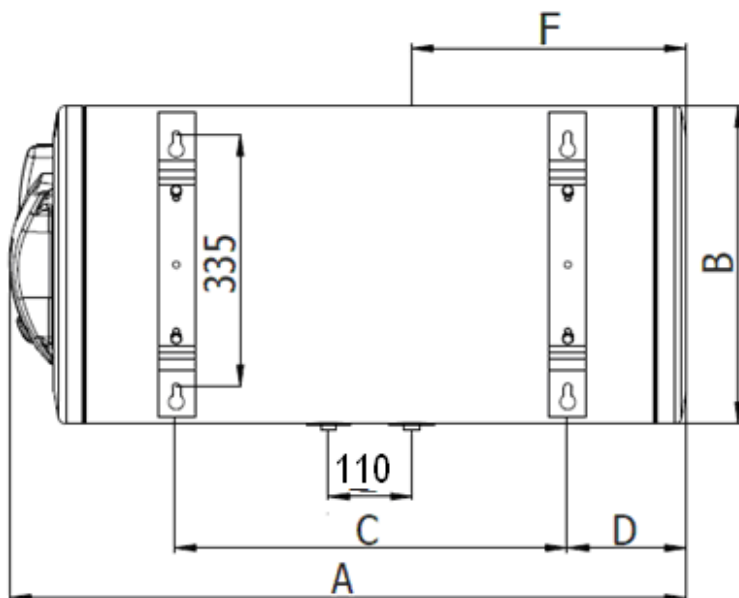
Устройство не может эксплуатироваться маленькими детьми или лицами с ограниченными физическими или умственными способностями без присутствия лица, ответственного за их безопасность и благополучие.

Электрические водонагреватели «TERMORAD» или в дальнейшем водонагреватель - устройство, предназначенное для нагрева воды, которая может быть использована для приготовления пищи, купания, стирки и других бытовых нужд. Водонагреватель накопительный закрытого типа, что означает, что он предназначен для работы под давлением водопроводной сети. Водонагреватель соответствует стандартам безопасности для бытовых приборов, имеющих сертификат EMC. Termorad Group гарантирует безопасность и качество продукции, если будут выполнены все условия монтажа и технического обслуживания в соответствии с этими инструкциями.

Характеристики водонагревателей.

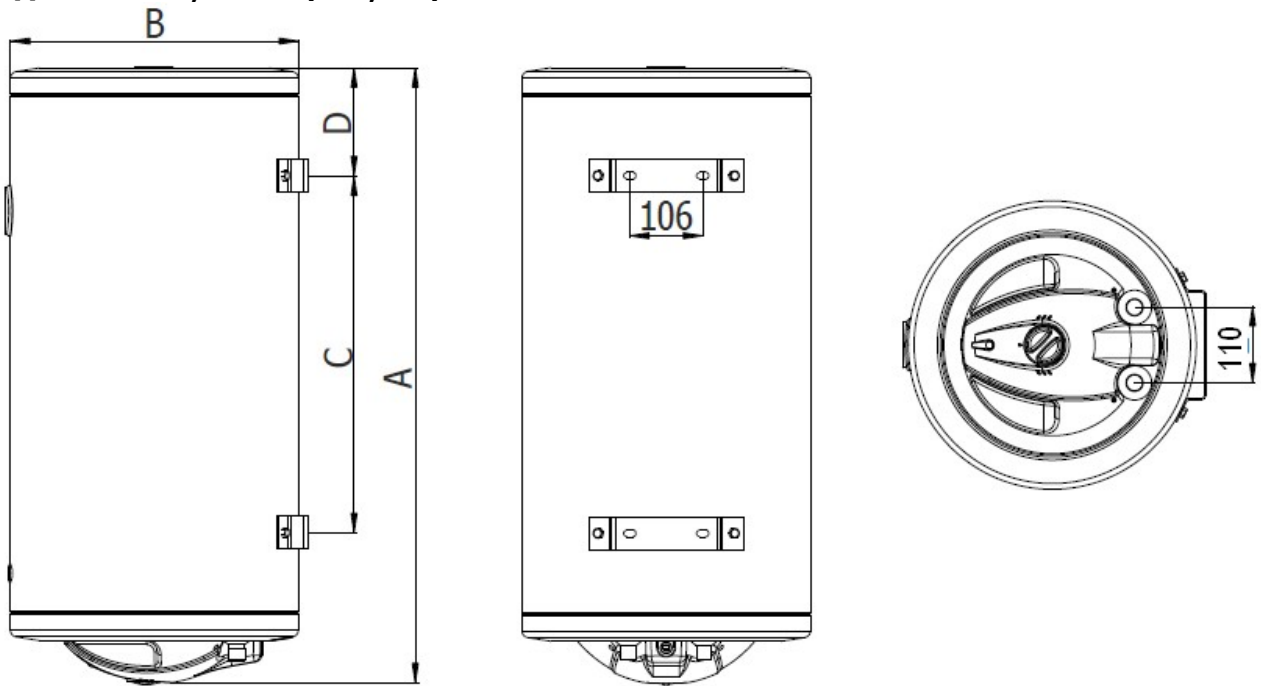
ВНИМАНИЕ! Первые две цифры серийного номера водонагревателя соответствуют месяцу производства, а две последующие - году производства.

Модели BTCR horiz / SG, BT horiz / SG.



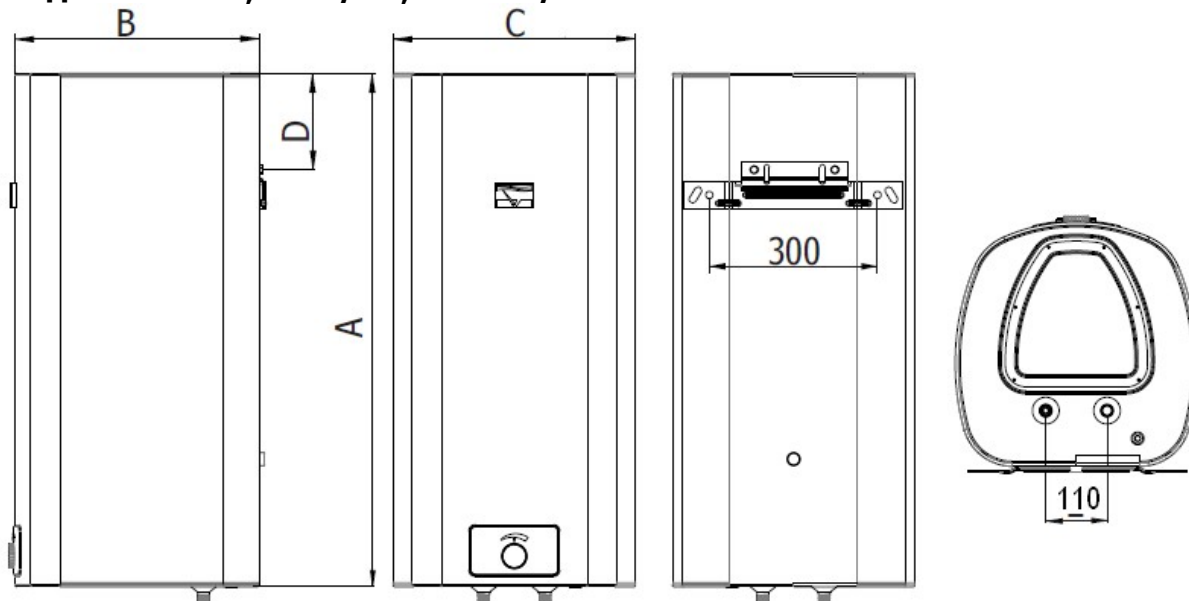
Модель	Описание	Объем, литры	Размеры					Максимальное рабочее давление	Патрубки подключения холодной и горячей воды	Мощность нагревательных элементов	Напряжение электрической сети
			A	B	C	D	F				
BTCR-80 horiz. /SG	Круглый, внутренний бак со стеклокерамическим покрытием, горизонтальный, белый, с регулятором, «закрытые» ТЭНы	80	900	420	520	157	365	0,6 МПа (6 Бар)	1/2"	2*1000 Вт	220 В
BTCR-100 horiz. /SG		100	945	450	700	157	455				
BT- 50 horiz /SG	Круглый, внутренний бак из нержавеющей стали, горизонтальный, белый, с регулятором, «закрытые» ТЭНы	50	620	420	230	169	220				
BT- 80 horiz /SG		80	900	420	520	157	365				
BT- 100 horiz/Sg		100	945	450	700	157	455				

Модели ВТСR, ВТСR /SG, ВТ/SG



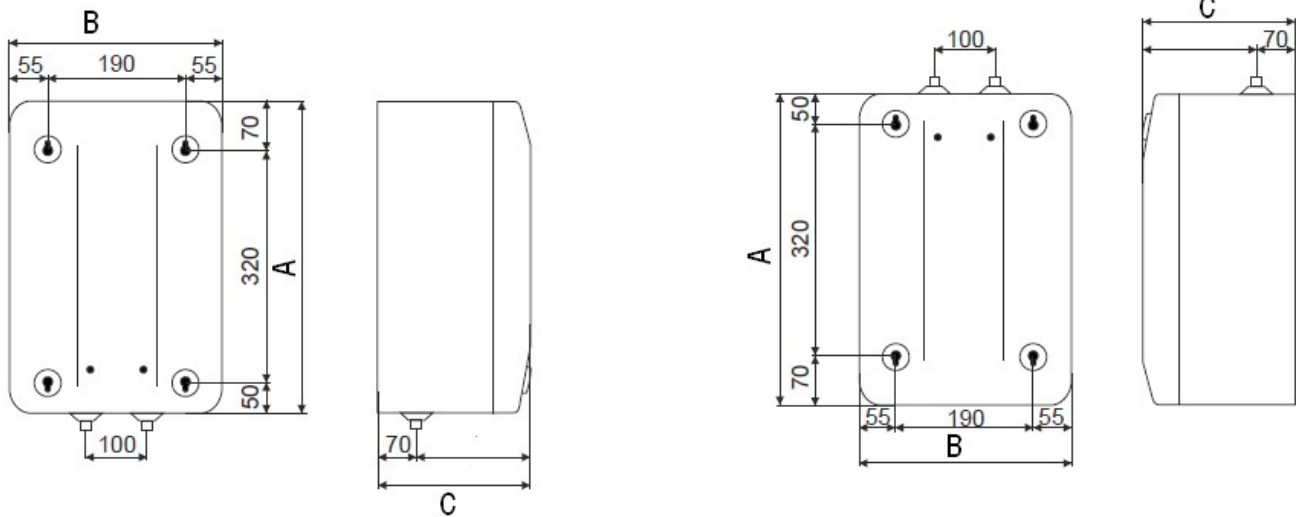
Модель	Описание	Объем, литры	Размеры				Максимальное рабочее давление	Патрубки подключения холодной и горячей воды	Мощность нагревательных элементов	Напряжение электрической сети
			A	B	C	D				
ВТСR-30	Круглый, внутренний бак со склокерамическим покрытием, вертикальный, белый, с регулятором, «открытый» ТЭН	30	552	380	197	149	0,6 МПа (6 Бар)	1/2"	1*2000 Вт	220 В
ВТСR-50		50	620	420	230	169				
ВТСR-50 Slim		50	810	380	460	146				
ВТСR-80		80	900	420	520	157				
ВТСR-100		100	945	450	700	157				
ВТСR-120		120	1108	450	700	179				
ВТСR-30 /SG	Круглый, внутренний бак со склокерамическим покрытием, вертикальный, белый, с регулятором, «закрытый» ТЭНы	30	552	380	197	149	0,6 МПа (6 Бар)	1/2"	2*1000 Вт	220 В
ВТСR-50 /SG		50	620	420	230	169				
ВТСR-50 Slim/SG		50	810	380	460	146				
ВТСR-80 /SG		80	900	420	520	157				
ВТСR-100 /SG		100	945	450	700	157				
ВТСR-120 /SG		120	1108	450	700	179				
ВТ-30/SG	Круглый, внутренний бак из нержавеющей стали, вертикальный, белый, регулятором, «закрытые» ТЭН	30	552	380	197	149	0,6 МПа (6 Бар)	1/2"	2*1000 Вт	220 В
ВТ-50/SG		50	620	420	230	169				
ВТ-50 Slim/SG		50	810	380	460	146				
ВТ-80/SG		80	900	420	520	157				
ВТ-100/SG		100	945	450	700	157				
ВТ-120/SG		120	1108	450	700	179				

Модели ВТСРК, ВТК /SG, ВТСРК /SG.



Модель	Описание	Объем, литры	Размеры				Максимальное рабочее давление	Патрубки подключения холодной и горячей воды	Мощность нагревательных элементов	Напряжение электрической сети
			A	B	C	D				
ВТСРК-30	Квадратный, внутренний бак со стеклокерамическим покрытием, вертикальный, белый, регулятором, «открытый» ТЭНы	30	500	440	435	180	0,6 МПа (6 Бар)	1/2"	1*2000 Вт	220 В
ВТСРК-50		50	640	440	435	180				
ВТСРК-80		80	920	440	435	180				
ВТСРК-100		100	1100	440	435	180				
ВТК-50 /SG	Квадратный, внутренний бак из нержавеющей стали, вертикальный, белый, регулятором, «закрытые» ТЭНы	50	640	440	435	149	0,6 МПа (6 Бар)	1/2"	2*1000 Вт	220 В
ВТК-80 /SG		80	920	440	435	169				
ВТК-100 /SG		100	1110	440	435	146				
ВТСРК-30 /SG	Квадратный, внутренний бак со стеклокерамическим покрытием, вертикальный, белый, регулятором, «закрытые» ТЭНы	30	500	440	435	180	0,6 МПа (6 Бар)	1/2"	2*1000 Вт	220 В
ВТСРК-50 /SG		50	640	440	435	180				
ВТСРК-80 /SG		80	920	440	435	180				
ВТСРК-100 /SG		100	1100	440	435	180				

Моделі ВТ Р



Модель	Описание	Объем, литры	Размеры			Максимальное рабочее давление	Патрубки подключения холодной и горячей воды	Мощность нагревательных элементов	Напряжение электрической сети
			A	B	C				
BT-10 P VM	Малого объема круглый, внутренний бак из нержавеющей стали, вертикальный, белый, регулятором, «открытый» ТЭНы	10	438	278	268	0,6 МПа (6 Бар)	1/2"	1*2000 Вт	220 В
BT-10 P NM		10	438	278	268				
BT-15 P VM		15	447	297	270				
BT-15 P NM		15	447	297	270				

УСТАНОВКА ВОДОНАГРЕВАТЕЛЯ

Установку водонагревателя должно выполнять лицо, имеющее опыт соответствующей деятельности. Установка содержит несколько этапов, которые выполняются в следующем порядке:

1. Настенный монтаж.
2. Подключение к сети водоснабжения.
3. Подключение к сети электроснабжения.
4. Проверка и ввод в эксплуатацию.

Помещение и место, в которое устанавливается водонагреватель, должны быть безопасными для пользователей в случае утечки воды и доступны для вмешательства сервисной службой.

Установите прибор в помещении, в котором минимальная температура воздуха составляет не менее 3 °С, чтобы предотвратить замерзание воды в водонагревателе и в сети водоснабжения.

Необходимо обеспечить возможность стока воды из водонагревателя в канализационную систему при эксплуатации, ремонта, обслуживания и консервации.

В помещении должна быть вентиляция для водяного пара. Высокая концентрация водяного пара в помещении может вызвать короткое замыкание того или иного электрического устройства.



Любые изменения и переустройства в конструкции и электрической схеме бойлера запрещены.

При их констатации гарантия теряет свое действие. Под изменениями и переустройством подразумевается любое удаление заводских элементов, установка в бойлере дополнительных компонентов, замена элементов аналогичными, но не одобренными производителем.

Настенное крепление.

Водонагреватели монтируются в вертикальном (для моделей ВТСR horiz/SG, ВТК horiz/SG - в горизонтальном) положении на стене помещения, патрубками подключения холодной и горячей воды вниз (для моделей ВТ-10 Р NM и ВТ-15 Р NM патрубками вверх). Перед установкой устройства необходимо усилить тонкие и слабые стены, чтобы они выдержали вес водонагревателя с водой. Крепление осуществляется с помощью настенного кронштейна и винтов с сечением не менее М8. Для того, чтобы облегчить доступ к водонагревателю при выполнении технического обслуживания оборудования, оставьте как минимум 50 см снизу, чтобы получить доступ к месту подключения.

Место установки на стене надо выбирать так, чтобы был достаточный простор от потолка, и чтобы водонагреватель был установлен свободно.

Водонагреватель монтируется на один или на оба стенных кронштейны в зависимости от модели.



Все технические и электромонтажные работы должны выполняться квалифицированными техническими специалистами.

Квалифицированный (компетентный) техник - это лицо, у которого есть соответственная компетентность согласно нормативных правил соответствующего государства.

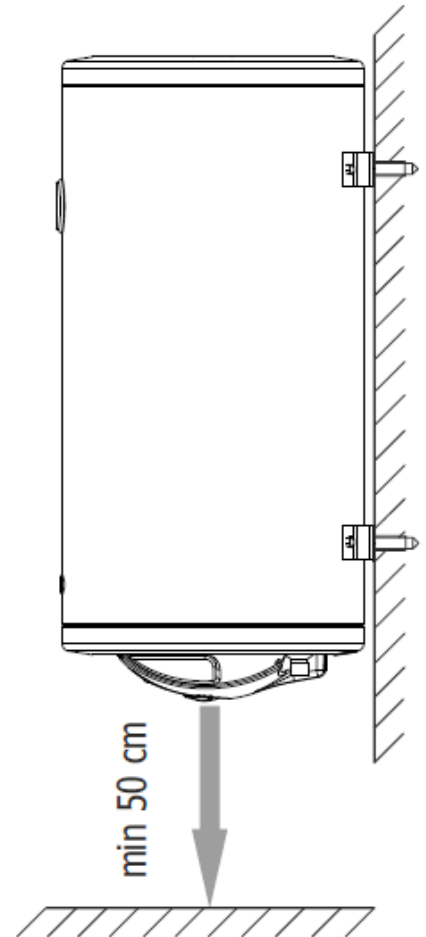
Подключение к сети водоснабжения

Электрический водонагреватель подключается к системе водоснабжения с давлением воды в пределах от 0,1 МПа до макс. 0,6 МПа. Если в водонагревателе возникает давление более 0,6 МПа, защитный клапан отреагирует, а вода выйдет из клапана. Выпуск предохранительного клапана должен быть направлен вниз и открыт в атмосферу (в среду, где нет замерзания). Если сброс воды происходит постоянно, необходимо установить редукционный клапан.

Если водонагреватель используется для нескольких точек забора горячей воды, то его место установки нужно выбирать так, чтобы расстояние между этими точками забора и водонагревателем было наименьшим для минимизации тепловых потерь через трубы горячей воды.

Не используйте клеи или смолы для уплотнения швов при подключении к сети водоснабжения. Подключается к сети водоснабжения с помощью новых шланговых наборов. Не используйте комплектующие, бывшие в употреблении.

Установка должна выполняться в соответствии общих правил систем водоснабжения.



Подключение

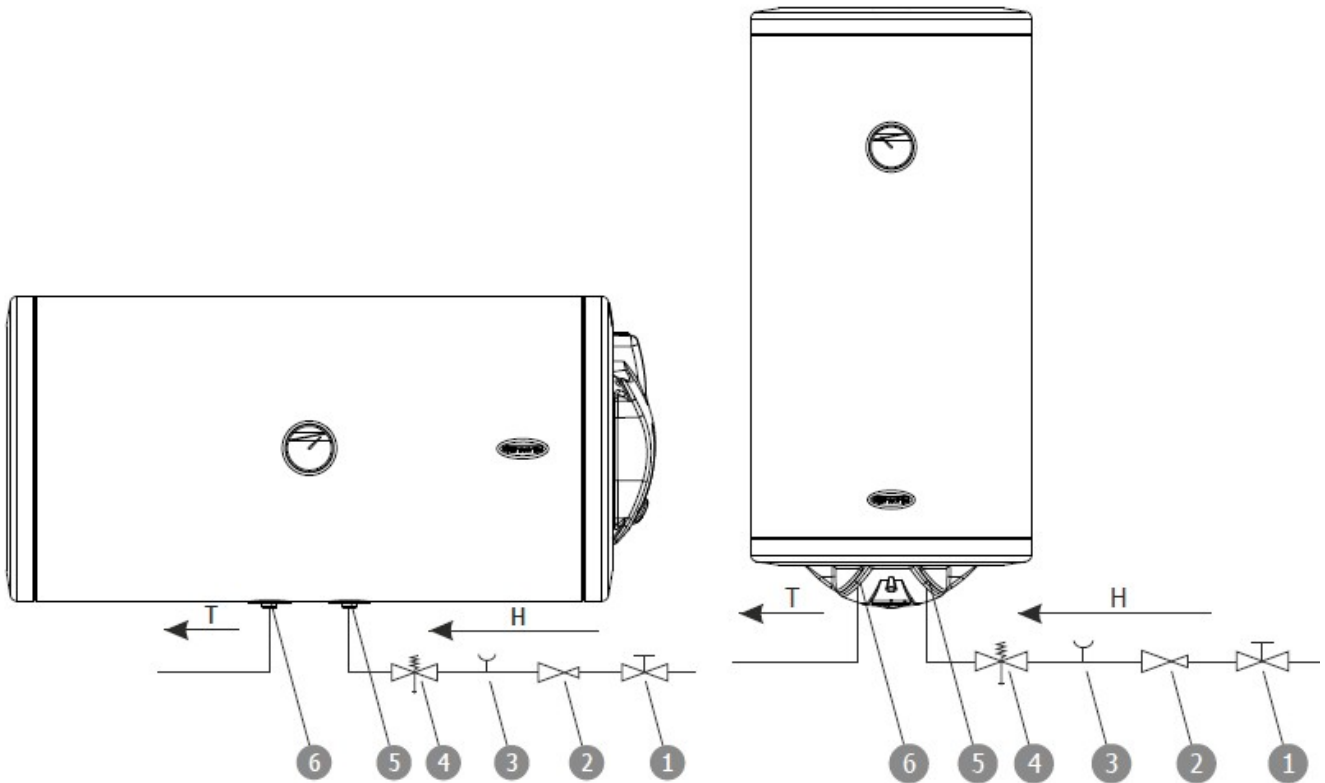


Рис.1 Схема подключения к водоснабжению

- | | |
|----------------------|------------------------------|
| 1. Главный вентиль | 4. Предохранительный клапан |
| 2. Редуктор давления | 5. Подключение холодной воды |
| 3. Ответвление | 6. Подключение горячей воды |

Водонагреватель должен быть подключен в соответствии с инструкциями на рис.1:

- подача холодной воды всегда соединена с трубой подачи, обозначенной синим цветом (5) и выпускное отверстие горячей воды с трубой, обозначенную красным цветом (6)
- на подаче холодной воды должен быть установлен предохранительный клапан (4);
- между водонагревателем и клапаном не должно быть установлено никакой запорной и регулирующей арматуры;
- водонагреватель должен быть обеспечен приборами предотвращения увеличения давления в баке (более 0,6 МПа) путем сброса воды из резервуара в случае повышении давления в сети водоснабжения;
- в случаях, когда давление воды в трубопроводе может превышать 0,6 МПа, на подачу холодной воды должен быть установлен и редукционный клапан (2)
- при использовании горячей воды в нескольких местах потребления, рекомендуется длина трубы для слива горячей воды не более 3 метров для минимизации теплопотерь.



Перед включением прибора в электрическую сеть убедитесь, что прибор наполнен водой.

Предохранительный клапан

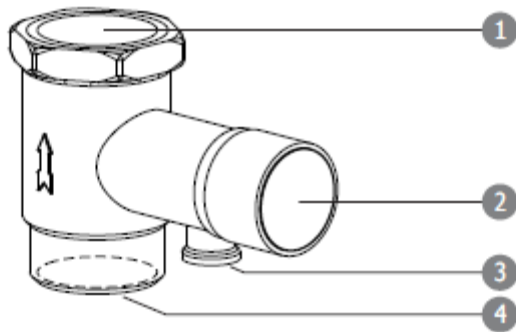
Предохранительный клапан (рис.2) представляет собой устройство, которое прикрепляется к подаче холодной воды в водонагреватель и его роль заключается в защите водонагревателя от избыточного давления. Клапан установлен таким образом, чтобы вода текла в направлении, указанном стрелкой на клапане. Боковое отверстие должно быть направленным вниз. Функция предохранительного клапана заключается в том, чтобы не позволять давлению в резервуаре водонагревателя превышать номинальное давление более чем на 0,1 МПа.

Запрещается эксплуатация водонагревателя без предварительной установки предохранительного клапана.

Это нормально, что в течение дня клапан сбрасывает определенное количество нагретой воды, поэтому мы рекомендуем установить шланг к предохранительному клапану, который направлен в канализацию. Управление клапаном осуществляется путем открытия розетки клапана.

Обязательно ознакомьтесь с инструкцией по монтажу и техническому обслуживанию, содержащейся в упаковке предохранительного клапана, предоставленным производителем клапана.

Примечание. Гарантийные обязательства на водонагреватель не распространяются на клапан.



- 1 - Выход воды в водонагреватель.
- 2 - Ниппель для слива воды и проверки работы предохранительного клапана.
- 3 - Отвод дренажа.
- 4 - Вход из сети водоснабжения.

Рис.2 Предохранительный клапан

Электрическая схема и подключение к электросети.

Электрические водонагреватели подключаются к электрической сети в соответствии с общими правилами бытовых приборов. Соединение должно быть выполнено проводами 3x2.5 мм² на предохранитель с плавкой вставкой 16 А и выключателем с расстоянием между контактами не менее 3 мм для всех полюсов отключения от сети. Позаботьтесь, чтобы фазовый провод всегда был подключен к клемме, метка L, нейтральный провод к клемме с маркировкой N, заземляющий провод к клемме,

меченой символом заземления.

Электрическое подключение и включение устройства следует проводить только после полного заполнения водонагревателя водой.



Контакт должен быть правильно подключен к отдельной цепи, которая обеспечена предохранителем. Он должен быть заземлен.

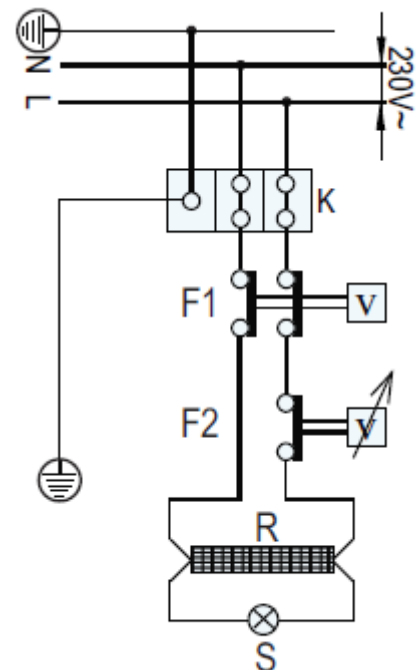


Рис.3 Электрическая схема водонагревателя.

- K - разъем
- F1 - термический предохранитель
- F2 - регулирующий термостат
- R - электрический нагревательный элемент
- S - световой сигнал

Проверка и ввод в эксплуатацию.

Для заполнения нагревателя водой необходимо открыть кран для слива горячей воды, а затем главный клапан на подаче холодной воды. Когда вода начала поступать в кран для слива горячей воды, вам нужно спускать воду некоторое время, чтобы осуществить промывку бака. А потом закройте кран горячей воды, проверьте герметичность фланцевого соединения, сделайте подключение к электросети и первый запуск водонагревателя в эксплуатацию. Встроенный магниевый анод обеспечивает защиту от электрохимических реакций в водонагревателе. Анод расходуется в течение некоторого времени и является затратной частью, которая должна проверяться на регулярной основе, особенно в районах, где вода «агрессивная». Регулярная проверка и своевременная замена магниевых анодов является основным требованием для предоставления увеличенной гарантии.

Перед включением водонагревателя убедитесь, что он полностью заполнен водой. Откройте главный вентиль системы водоснабжения горячей воды, пока не появится стабильный проток воды (это означает, что в баке нет больше воздуха и внутренний бак заполнен водой). Подключите водонагреватель к электросети с помощью переключателя и выберите желаемую температуру. В случае утечки воды из бака, дыма или громких звуков, отключите водонагреватель от электрической и водопроводной сети и проверьте, выполнены ли все инструкции по монтажу. Если проблема не исчезает, обратитесь в авторизованный сервисный центр. Желательно слить водонагреватель с первой нагретой водой.

Запрещено запускать прибор, если после установки и подключения контакты термостатов или другие электрические компоненты не полностью сухие.

Контроль и очистка.

Контроль и очистка электрического водонагревателя осуществляется один раз в год. Перед началом выполнения сервисных работ отключите водонагреватель от электрической сети. Для контроля и очистки необходимо опорожнить водонагреватель. Для этого закройте основной кран холодной воды, и откройте кран горячей воды и слив клапана безопасности, пока вся вода не выйдет через выпускной кран. Если вода в нагревателе слишком горячая, необходимо подождать, пока температура воды будет ниже 40 °C, а затем открыть сливной клапан. Когда водонагреватель опорожнен, необходимо отсоединить электрические компоненты. Снимите крышку доступа к электрическим частям бака. Отсоедините проводники от электрического нагревателя. Выкрутите винт на фланце и выньте нагревательный элемент.

Снятие нагревательного элемента осуществляется в защитных водонепроницаемых перчатках, поскольку в водонагревателе всегда есть остаточная температура.

Очистка предусматривает удаление камней и других отложений и примесей, выявленных на поверхности нагревателя, в трубах и кранах. Визуально осмотрите поверхность нагревательного элемента, если есть трещины или другие механические деформации, замените их на новые. Защитный анод (4) на рис.4 предназначен для защиты нагревателей от коррозии и электрохимических реакций. Установите новый анод, если старый изношенный. После очистки осадка надо прополоскать и наполнить водой. Если вода содержит много извести или анод расходуется быстро, рекомендуем контролировать и проводить чистку несколько раз в год для долгосрочной и эффективной работы устройства. При повторной установке электрического нагревателя убедитесь, что фланец, нагреватель и термостат расположены в их оригинальном положении. Мы рекомендуем после каждой очистки электрического нагревателя заменить резиновую прокладку.

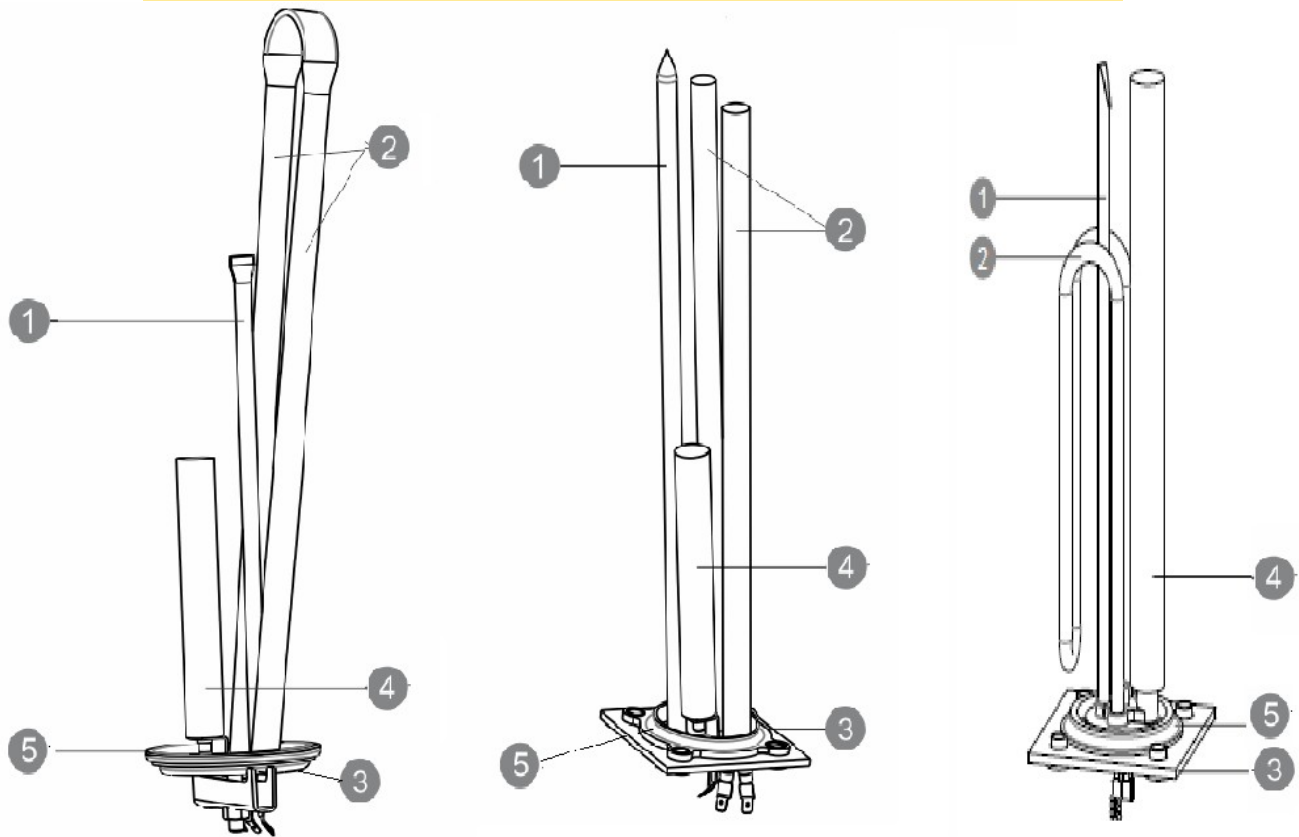


Рис.4 Фланец с защитным анодом

- 1 - Трубка с зондом термостата
- 2 - Электрический нагревательный элемент
- 3 - Фланец
- 4 - Защитный анод
- 5 - Уплотнитель

Работа с устройством

Устройством не может быть использовано детьми или лицами с ограниченными физическими, двигательными или умственными способностями, или людьми с ограниченными знаниями и опытом без присутствия лица, ответственного за их безопасность.

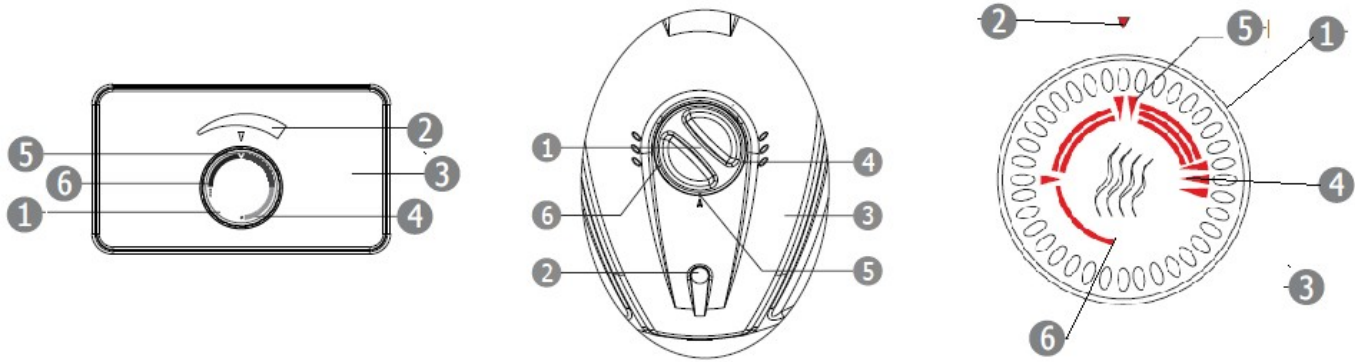
Дети не могут играть с этим устройством.

Начало нагрева осуществляется с помощью поворота ручки регулировки температуры с 3 позициями, обозначенными:

I (Первая позиция с одной черточкой) - нагрев воды приблизительно до 45 ° C - минимальный нагрев (рекомендуется в тех случаях, когда нет необходимости в воде высокой температуры).

II (вторая позиция с двумя черточками) - нагрев воды приблизительно до 60 ° C - оптимальный нагрев.

III (третья позиция с тремя черточками) - нагрев примерно до 75 ° C - максимальный нагрев



BTСRК, ВТК /SG, ВТСRК /SG

ВТСR, ВТСR /SG, ВТ /SG

ВТ Р

Рис.4 «Элементы управления»

1 - Ручка регулировки температуры.

2 - Световой индикатор

3 - крышка электрических компонентов

4 - максимальная температура нагрева

5 - оптимальная температура нагрева

6 - минимальная температура нагрева

Встроенный термостат в водонагревателе автоматически останавливает процесс нагрева при достижении заданной температуры воды. Во время нагрева работает световой индикатор (2) и выключается после достижения заданной температуры.

Если достигнутая температура воды должна постоянно поддерживаться, ручка термостата (1) всегда должна быть в заранее установленном положении, а термостат будет периодически запускать и останавливать процесс нагревания воды, поддерживая заданную температуру.

Температура воды около 60 ° С (шкала термометра наполовину - положение регулятора II) является оптимальным, так как в этом режиме тепловые потери и осадки накипи минимальные, а температура воды достаточная для большинства нужд.

В случае, если вода из водонагревателя не используется в течение короткого (до суток) периода времени, ручка термостата должна быть установлена в минимальное положение. Если электрический водонагреватель не используется в течение длительного периода времени, прибор необходимо отключить от сети, однако необходимо, чтобы вода в водонагревателе не была заморожена.

Водонагреватель не должен работать, если он пустой или если заполнен жидкостью, которая не является водопроводная вода.

Устройство имеет два термостата: рабочий (для регулирования температуры нагрева) и защитный.

Внимание!!! Замена термостата должна проводиться при отключенном водонагревателе от электросети. Для этого ремонта не нужно сливать воду из резервуара.

Снимите крышку электрических компонентов, отсоедините термостат от электрических проводов и снимите его. При снятии термостата будьте осторожны, чтобы не повредить датчик термостата. При замене важно, чтобы рабочие и защитные термостатические зонды не меняли положение.

Запрещено включать устройство, если после ремонта термостат или другие электрические компоненты не полностью сухие.

Рабочий термостат соединен с ручкой регулировки температуры. Контроль правильности работы осуществляется с помощью омметра. При вращении ручки термостата, работающий при комнатной температуре, необходимо услышать характерный звук «щелчок» и омметр покажет замыкание цепи.

Защитный термостат выступает в качестве вспомогательного термостата в случае неисправности рабочего термостата. Защитный термостат имеет конечный выключатель, который активируется при достижении воды максимальной температуры и прерывает электрическую цепь до тех пор,

пока не включить его вручную. Активация осуществляется путем нажатия небольшого вала на корпусе термостата.

Если предохранительный термостат срабатывает несколько раз, что прерывает процесс нагрева воды, не используйте нагреватель. Нужно заменить один или оба термостата.

Запрещается использовать водонагреватель без исправных рабочего и/или защитного термостатов. Использование водонагревателя без термостата может привести к закипанию воды и разрыва устройства.

Предупреждение.

Положения отдельных стран могут содержать ограничения на установку водонагревателей в ванной комнате. Покупатель несет расходы за установку водонагревателя. Производитель не несет ответственности за любые повреждения, вызванные неправильной установкой устройства, или из-за установки способом, противоречащей данной инструкции.

В частности, следует, чтобы:

- Подключение к источнику питания соответствовало инструкциям.
- Установка выполнялась юридическим лицом соответствующей деятельности или авторизованной службой.

Устройство не рекомендуется для использования детьми, лицам с ограниченными физическими, двигательными и умственными способностями или лицами с ограниченными знаниями и опытом без присутствия лица, ответственного за их безопасность и благополучие.

Для того, чтобы избежать риска, устройство НЕ должно быть подключено через внешний переключатель, таймер, или подключен к схеме, которая регулярно включает или выключает напряжение.

При повреждении кабеля, замена осуществляется только юридическим лицом соответствующей деятельности или авторизованной службой.

Проблема	Причина	Решение
Теплая вода отсутствует, и контрольный индикатор не светится	Нет напряжения в сети Устройство не включено Регулировка температуры в минимальном положении Неисправный рабочий термостат Неисправный защитный термостат	<ul style="list-style-type: none">• Решить проблемы с питанием• Включите прибор на выключателе• Поверните ручку до положения для нагрева воды• Замените неисправный рабочий термостат• Замените защитный термостат
Теплая вода отсутствует, а контрольный индикатор светится	Неисправный нагревательный элемент Использована вся горячая вода Предохранительный клапан неисправный	<ul style="list-style-type: none">• Заменить нагревательный элемент• Повернуть регулятор температуры до более высокой температуры нагрева• Заменить предохранительный клапан
Очень малое количество горячей воды	Ручка управления в минимальном положении Неисправный рабочий термостат	<ul style="list-style-type: none">• Повернуть регулятор температуры до более высокой температуры нагрева• Заменить неисправный рабочий термостат

	Неправильно подключены трубы горячей и холодной воды	<ul style="list-style-type: none"> • Правильно подключить трубопроводы горячей и холодной воды
Контрольный индикатор не светится	Контрольный индикатор неисправный	Заменить контрольный индикатор
Через предохранительный клапан вытекает значительное количество воды	<p>Неисправный предохранительный клапан</p> <p>Давление в сети водоснабжения превышает 0,6 МПа</p> <p>Перегрев воды в водонагревателе</p>	<ul style="list-style-type: none"> • Заменить предохранительный клапан • Установить редукционный клапан • Установить расширительный бак • Проверить все электрические детали и заменить неисправные
Не верные показатели температуры	Индикатор температуры неисправный	<ul style="list-style-type: none"> • Заменить индикатор температуры
Низкое давление горячей воды, хотя давление холодной воды хорошее	Загрязнен вход или выпуск воды	Очистить камень и другие отложения в трубах
Нестабильная температура подогретой воды из смесителя	<p>Нестабильное давление в сети водоснабжения</p> <p>Вода вытекает из другой точки забора воды</p>	<ul style="list-style-type: none"> • Установить устройства, которые обеспечивают постоянное давление воды • временно приостановить вытек воды из другой точки
Неестественные звуки	<p>Вода в баке под высоким давлением</p> <p>Компоненты внутри бака касаются один другого</p>	<ul style="list-style-type: none"> • Уменьшить давление воды • Отделите части, которые касаются • Заменить части, которые касаются
Неприятный запах воды	Защитный анод полностью изношен	<ul style="list-style-type: none"> • Заменить защитный анод
Конденсация воды на корпусе водонагревателя	<p>Низкая температура воздуха в помещении</p> <p>Отсутствие вентиляции</p>	<ul style="list-style-type: none"> • Установите комнатную температуру в помещении • Включите вентиляцию
Водяной пар на кранах после водонагревателя	Перегрета вода в водонагревателе	<ul style="list-style-type: none"> • Неисправные термостаты, обратитесь в сервис

TERMORAD GROUP doo, Cestobrodica bb, 31210 Požega, Srbija
 +381 31 3819 150. 3819 210. office@termorad.rs, www.termorad.com

Эксклюзивный поставщик в Украине ООО «Компания Генезис Групп»
 +380 44 206 26 90 www.termorad.com.ua

Гарантійні зобов'язання

1. Електричний водонагрівач бойлерного типу TERMORAD відповідає ДСТУ EN 60335-1:2015 «Прилади побутові та аналогічні електричні. Безпека. Частина 1. Загальні вимоги» (EN 60335-1:1994/A15:2000, IDT), ДСТУ IEC 60335-2-21:2014 «Безпека побутових ел. приборів. Частина 2-21. Додаткові вимоги до акумуляторних водонагрівачів», ДСТУ EN 55014-2:2015 «Електромагнітна сумісність. Вимоги до побутових електроприладів, електроінструментів та аналогічних приладів. Частина 2. Несприйнятливості до завад (EN 55014-2:1997, IDT)» і нормам діючої технічної документації.

Виробник гарантує відповідність товару умовам перерахованих нормативних документів при умові виконання Споживачем правил експлуатації, які перераховані в Інструкції по встановленню і експлуатації.

2. Гарантійний термін експлуатації водонагрівача:

Модель	BTCR /SG, BTCR horiz /SG, BTCRK /SG	BTK /SG, BT /SG, BT horiz /SG	BTCR, BT P, BTCRK
Повна гарантія	2 роки	3 роки	1 рік
Подовжена гарантія на внутрішній бак	7 років	10 років	5 років

Гарантія на внутрішній бак продовжується за умови виконання щорічного технічного обслуговування з заміною магнієвого анода.

Під час гарантійного строку експлуатації Споживач має право у випадку виявлення недоліків (відхилень від умов нормативних документів) на безкоштовний ремонт чи заміну товару, чи повернення його вартості згідно з вимогами Закону «Про захист прав споживачів» та «Порядку гарантійного обслуговування чи гарантійної заміни технічно складних побутових товарів», затверджених постановою Кабінету Міністрів України від 11.04.2002 р. № 506.

Цей гарантійний термін поширюється на водонагрівачі, що використовуються у побуті фізичними особами. Для водонагрівачів, що використовуються у комерційних цілях або експлуатуються юридичними особами, гарантійний термін становить 1 рік.

На безкоштовні аксесуари, якими комплектується водонагрівач - зворотно-запобіжний клапан та пластикові муфти, гарантійні зобов'язання не поширюються.

УВАГА !!! Термін гарантії підтримується компанією-постачальником за умови, якщо: монтаж або введення в експлуатацію водонагрівача та проведення щорічних обов'язкових профілактичних робіт виконуються організаціями, що мають відповідний досвід, з обов'язковою відповідною відміткою та печаткою вищевказаних організацій. Профілактичні роботи виконуються за рахунок споживача.

Якщо протягом гарантійного терміну водонагрівач експлуатувався з порушенням "Інструкції з експлуатації", ремонт виконується за рахунок Споживача.

3. Гарантійний термін експлуатації припиняється у випадках:

- внесення в конструкцію водонагрівача змін чи проведення доробок, а також використання вузлів та деталей, не передбачених нормативними документами;
- використання водонагрівача не за призначенням;
- ушкоджень, викликаних стихією, пожежею чи побутовими факторами;
- якщо водонагрівач має сліди стороннього втручання, внаслідок чого відбулися механічні ушкодження;
- заподіяння водонагрівачу Споживачем ушкоджень, у результаті чого він вийшов з ладу;
- порушення Споживачем інструкції з установки чи експлуатації водонагрівача; експлуатація водонагрівача без/ або з невірно встановленим зворотно-запобіжним клапаном та редуктором тиску;
- підключення до електромережі або системи водопостачання з неприпустимими параметрами;
- не відповідності якості води санітарним нормам і ДСТУ 2874-82 «Вода питна».
- Якщо інтервал між технічним обслуговуванням перевищує 365 днів

4. Ніхто не уповноважений змінити терміни даної гарантії чи надати іншу усну чи письмову гарантію.

ВІДРІЗНИЙ ТАЛОН №1 до гарантійного зобов'язання	ВІДРІЗНИЙ ТАЛОН №2 до гарантійного зобов'язання	ВІДРІЗНИЙ ТАЛОН №3 до гарантійного зобов'язання
Модель: _____ Серійний номер: _____	Модель: _____ Серійний номер: _____	Модель: _____ Серійний номер: _____
Торгова організація: _____	Торгова організація: _____	Торгова організація: _____
Дата продажу: «_____» _____ 20 р.	Дата продажу: «_____» _____ 20 р.	Дата продажу: «_____» _____ 20 р.
Перевірив продавець: _____	Перевірив продавець: _____	Перевірив продавець: _____
М.П.	М.П.	М.П.

Модель _____

Серійний номер: _____

Торгова організація: _____
найменування й адреса

Дата продажу: « _____ » _____ 20 р.

Перевірив Продавець: _____
підпис, П.І.Б.

Цим підтверджую отримання комплектного, спакованого, придатного для використання обладнання без видимих ушкоджень, а також підтверджую прийнятність гарантійних умов

_____ підпис Споживача

М.П.

Інформація про монтаж та профілактику обладнання

Дата	Монтажна чи сервісна організація	Майстер (П.І.Б.)	Роботу прийняв Споживач:
Профілактичні роботи			

Інформацію про сервісні центри, які виконують гарантійний ремонт, Ви може знайти на www.termorad.com.ua, або звернувшись до Постачальника чи Вашого Продавця.

Гарантійні документи не дублюються і не поновлюються. При втраті гарантійних документів обладнання не підлягає гарантійному обслуговуванню. Якщо гарантійний талон не заповнений, строк гарантії відраховується с дня виробництва. Заміна водонагрівача, який вийшов з ладу, та не може бути відремонтованим, чи повернення за нього грошей відбувається тільки при наявності касового чеку.



Вказівки по охороні навколишнього середовища.

Старі електроприлади містять коштовні метали й із цієї причини не треба їх викидати разом з побутовим сміттям! Просимо Вас сприяти своєю активною допомогою охороні навколишнього середовища й передати прилад в організовані викупні пункти (якщо існують такі).

<p>Виконавець:</p> <p>_____</p> <p>_____ підприємство та його адреса</p> <p>Причина ремонту, найменування витратних матеріалів та комплектуючих, що були замінені:</p> <p>_____</p> <p>_____</p> <p>_____</p> <p>Дата проведення ремонту: _____ 20__ р. "____" _____ число, місяць, рік</p> <p>Відповідальна особа: _____ посада, _____ П.І.Б., підпис</p> <p>М.П.</p> <p>Підпис Споживача: _____</p>	<p>Виконавець:</p> <p>_____</p> <p>_____ підприємство та його адреса</p> <p>Причина ремонту, найменування витратних матеріалів та комплектуючих, що були замінені:</p> <p>_____</p> <p>_____</p> <p>_____</p> <p>Дата проведення ремонту: _____ 20__ р. "____" _____ число, місяць, рік</p> <p>Відповідальна особа: _____ посада, _____ П.І.Б., підпис</p> <p>М.П.</p> <p>Підпис Споживача: _____</p>	<p>Виконавець:</p> <p>_____</p> <p>_____ підприємство та його адреса</p> <p>Причина ремонту, найменування витратних матеріалів та комплектуючих, що були замінені:</p> <p>_____</p> <p>_____</p> <p>_____</p> <p>Дата проведення ремонту: _____ 20__ р. "____" _____ число, місяць, рік</p> <p>Відповідальна особа: _____ посада, _____ П.І.Б., підпис</p> <p>М.П.</p> <p>Підпис Споживача: _____</p>
--	--	--