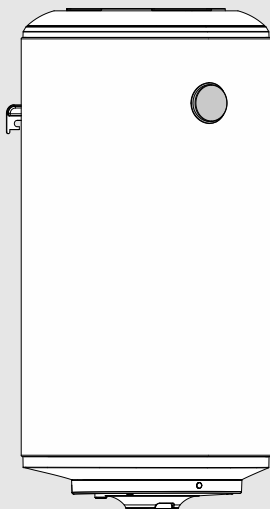




# Tronic 1000 T | Tronic 2000 T

TR1000/2000T 30/50/80/100/120...

<b>uk</b>	Водонагрівач побутовий електричний	Інструкція з монтажу та експлуатації	..... 2
<b>lv</b>	Karstā ūdens tvertne	Uzstādīšanas un lietošanas instrukcijas	..... 19
<b>lt</b>	karšto vandens talpykla	Montavimo ir naudojimo instrukcijos	..... 44
<b>et</b>	Sooja tarbevee mahuti	Paigaldus- ja kasutusjuhend	..... 69
<b>ru</b>	Накопительный электро-водонагреватель	Инструкция по монтажу и эксплуатации	..... 69



## Зміст

<b>1 Умовні позначення та вказівки щодо техніки безпеки</b> .....	<b>2</b>
1.1 Умовні позначення.....	2
1.2 Загальні вказівки щодо техніки безпеки.....	3
<b>2 Технічні характеристики та розміри</b> .....	<b>4</b>
2.1 Застосування за призначенням.....	4
2.2 Сертифікат відповідності.....	4
2.3 Опис водонагрівача.....	4
2.4 Антикорозійний захист.....	4
2.5 Аксесуари (входять до комплекту постачання водонагрівача).....	4
2.6 Розміри.....	5
2.7 Конструкція.....	6
<b>3 Інструкції</b> .....	<b>6</b>
<b>4 Транспортування</b> .....	<b>6</b>
4.1 Транспортування, зберігання та утилізація.....	6
<b>5 Установка</b> .....	<b>6</b>
5.1 Важливі вказівки.....	6
5.2 Вибір місця установки.....	6
5.3 Установка на стіну.....	7
5.4 Підключення до водопровідної мережі.....	7
5.5 Підключення до електричної мережі.....	9
5.6 Запуск.....	9
<b>6 Експлуатація</b> .....	<b>9</b>
6.1 Ввімкнення/вимкнення водонагрівача.....	9
6.2 Налаштування температури гарячої води.....	9
6.2.1 Модель Tronic 1000T.....	9
6.2.2 Модель Tronic 2000T.....	10
6.3 Зливання води з водонагрівача.....	10
<b>7 Технічний огляд та обслуговування</b> .....	<b>10</b>
7.1 Вказівки для користувача.....	10
7.1.1 Очищення.....	10
7.1.2 Перевірка запобіжного клапана.....	10
7.1.3 Запобіжний клапан.....	10
7.1.4 Технічне обслуговування та ремонт.....	11
7.2 Періодичне технічне обслуговування.....	11
7.2.1 Перевірка функціональності.....	11

7.2.2 Магнієвий анод.....	11
7.2.3 Періодичне очищення.....	11
7.2.4 Тривалий простій обладнання (більше 3 місяців).....	12
7.3 Запобіжний термостат.....	12
7.4 Всередині резервуара.....	12
7.5 Необхідні дії після виконання будь-яких операцій з технічного обслуговування.....	13

## 8 Несправності..... 13

## 9 Технічні характеристики..... 14

9.1 Технічні характеристики.....	14
9.2 Електрична схема.....	17

## 10 Захист довкілля та утилізація..... 17

## 11 Монтаж..... 18

### 1 Умовні позначення та вказівки щодо техніки безпеки

#### 1.1 Умовні позначення

##### Вказівки з техніки безпеки

У вказівках із техніки безпеки зазначені сигнальні символи, тип і важкість наслідків в разі недотримання правил техніки безпеки.

Наведені нижче сигнальні слова мають такі значення і можуть використовуватися в цьому документі:



##### НЕБЕЗПЕКА

**НЕБЕЗПЕКА** означає тяжкі людські травми та небезпеку для життя.



##### ПОПЕРЕДЖЕННЯ

**ПОПЕРЕДЖЕННЯ** означає можливість виникнення тяжких людських травм і небезпеки для життя.



##### ОБЕРЕЖНО

**ОБЕРЕЖНО** означає ймовірність виникнення людських травм легкого та середнього ступеню.

**УВАГА**

**УВАГА** означає ймовірність пошкоджень обладнання.

**Важлива інформація**

Важлива інформація без небезпеки для людей чи пошкодження обладнання позначена таким інформативним символом.

**1.2 Загальні вказівки щодо техніки безпеки****⚠ Застосування за призначенням**

Водонагрівачі призначені для нагрівання та акумулювання питної води. Дотримуйтеся усіх чинних вимог своєї країни стосовно питної води.

Водонагрівачі встановлювати лише в замкнутих системах.

Будь-яке інше застосування вважається застосуванням не за призначенням. Виключається будь-яка відповідальність за пошкодження, які виникли внаслідок такого застосування.

**⚠ Монтаж**

- ▶ Монтаж повинен здійснювати лише сертифікований фахівець.
- ▶ При установці водонагрівача та/або додаткового електричного обладнання повинні виконуватися вимоги стандарту IEC 60364-7-701.
- ▶ Водонагрівач повинен бути встановлений в захищеному від морозу приміщенні.
- ▶ Водонагрівач має значну вагу, поведіться з ним обережно.
- ▶ Перед підключенням до електромережі виконати гідравлічні підключення та перевірити герметичність системи.
- ▶ Перед монтажем від'єднати водонагрівач від електромережі.

**⚠ Електротехнічні роботи**

Електротехнічні роботи дозволяється проводити лише фахівцям з експлуатації систем електричного живлення.

Перед початком електротехнічних робіт:

- ▶ Повністю від'єднайте прилад від електромережі та переконайтеся, що працює захист від повторного вмкнення.
- ▶ Переконайтеся, що напруга відсутня.
- ▶ Дотримуйтеся схем з'єднання для інших деталей установки.

**⚠ Установа, переобладнання**

- ▶ Установку водонагрівача повинно здійснювати лише спеціалізоване сертифіковане підприємство.

**⚠ Технічне обслуговування**

- ▶ Технічне обслуговування повинно здійснюватися лише сертифікованим фахівцем.
- ▶ Перед виконанням будь-яких робіт з технічного обслуговування від'єднати водонагрівач від електромережі.
- ▶ Користувач несе відповідальність за безпеку та відповідність вимогам охорони навколишнього середовища, а також за технічне обслуговування обладнання.
- ▶ Застосовувати лише оригінальні запчастини.
- ▶ У разі пошкодження шнура живлення його заміну, щоб уникнути небезпеки, повинен проводити виробник, сервісна служба чи аналогічний кваліфікований персонал.

**⚠ Передача користувачу**

Необхідно провести інструктаж користувача щодо обслуговування та умов експлуатації продукту.

- ▶ Пояснити, як здійснювати обслуговування, при цьому звернути увагу на усі важливі з точки зору техніки безпеки дії.
- ▶ Вказати на те, що ремонтні роботи повинні виконуватися лише спеціалізованим сертифікованим підприємством.
- ▶ Вказати на необхідність проведення регулярних оглядів та технічного обслуговування з метою забезпечення надійної та безпечної для навколишнього середовища експлуатації.
- ▶ Передати користувачеві на зберігання інструкції з монтажу та обслуговування.

**⚠ Передавання користувачеві**

Проведіть інструктаж користувачу під час передавання йому геліоустановки в користування і проінформуйте про умови її експлуатації.

- ▶ Поясніть принцип роботи і порядок обслуговування та зверніть особливу увагу на виконання всіх дій, важливих із точки зору техніки безпеки.
- ▶ Зауважте, що переобладнання чи ремонт установки мають право здійснювати тільки кваліфіковані фахівці спеціалізованих підприємств.
- ▶ Зверніть увагу на необхідність здійснення діагностики та регулярного техобслуговування обладнання для його безпечної та екологічної експлуатації.
- ▶ Передайте на зберігання користувачу інструкції з монтажу й експлуатації.

### ⚠ Техніка безпеки при використанні електричних приладів в домашніх умовах та для інших цілей

Для запобігання нещасних випадків і пошкоджень приладу обов'язково дотримуйтеся цих вказівок EN 60335-1:

«Цей пристрій можуть використовувати діти старші 8 років, особи з обмеженими фізичними або розумовими здібностями чи особи без достатнього досвіду і знань, якщо вони використовують пристрій під наглядом або були проінструктовані щодо експлуатації пристрою в безпечний спосіб і усвідомлюють, яку небезпеку він може становити. Діти не повинні гратися із пристроєм. Чищення та обслуговування пристрою повинні виконуватися кваліфікованим персоналом.»

«Якщо кабель мережевого живлення цього пристрою пошкоджений, він підлягає заміні виробником, сервісною службою або іншим компетентним фахівцем, щоб уникнути небезпеки.»

## 2 Технічні характеристики та розміри

### 2.1 Застосування за призначенням

Водонагрівачі призначені для нагрівання та акумулювання питної води. Дотримуйтеся усіх чинних вимог своєї країни стосовно питної води.

Водонагрівачі встановлювати лише в замкнутих системах.

Будь-яке інше застосування вважається застосуванням не за призначенням. Виключається будь-яка відповідальність за пошкодження, які виникли внаслідок такого застосування.

### 2.2 Сертифікат відповідності



Конструкція та принцип роботи даного продукту відповідають вимогам ДСТУ EN 60335-2-21, «Безпека побутових та аналогічних електричних приладів. Частина 2-21. Додаткові вимоги до акумуляційних водонагрівачів.», EN 55014-1 «Електромагнітна сумісність. Вимоги до побутових електроприладів, електричних інструментів та аналогічної апаратури. Частина 1. Емісія завад». Відповідає Технічному регламенту з електромагнітної сумісності обладнання, затвердженому постановою КМУ та Технічному регламенту низьковольтного електричного обладнання, затвердженому постановою КМУ. Щоб уникнути нещасних випадків, викликаних ураженням електричним струмом при монтажі, експлуатації, технічному обслуговуванні ЕВАД, необхідно дотримуватися «Правил устроїв електроустановок», «Правил технической эксплуатации электроустановок потребителей», «Правил техники безопасности при

експлуатації електроустановок потребителей» і вказівок даної інструкції.

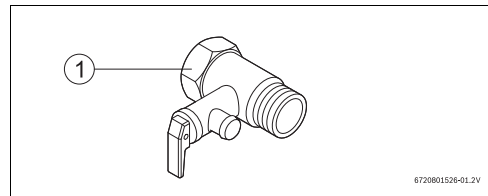
### 2.3 Опис водонагрівача

- Вкритий емаллю сталний бак у відповідності до європейських вимог
- Конструкція бака призначена витримувати високий тиск
- Зовнішній матеріал: обшивка зі сталі та/або пластик
- Простота експлуатації
- Матеріал ізоляції: поліуретан без CFC
- Антикорозійний захист: магнієвий анод.

### 2.4 Антикорозійний захист

Внутрішня поверхня водонагрівача покрита емаллю. Таким чином забезпечується повністю нейтральний та сумісний контакт з питною водою. Для додаткового захисту встановлений магнієвий анод.

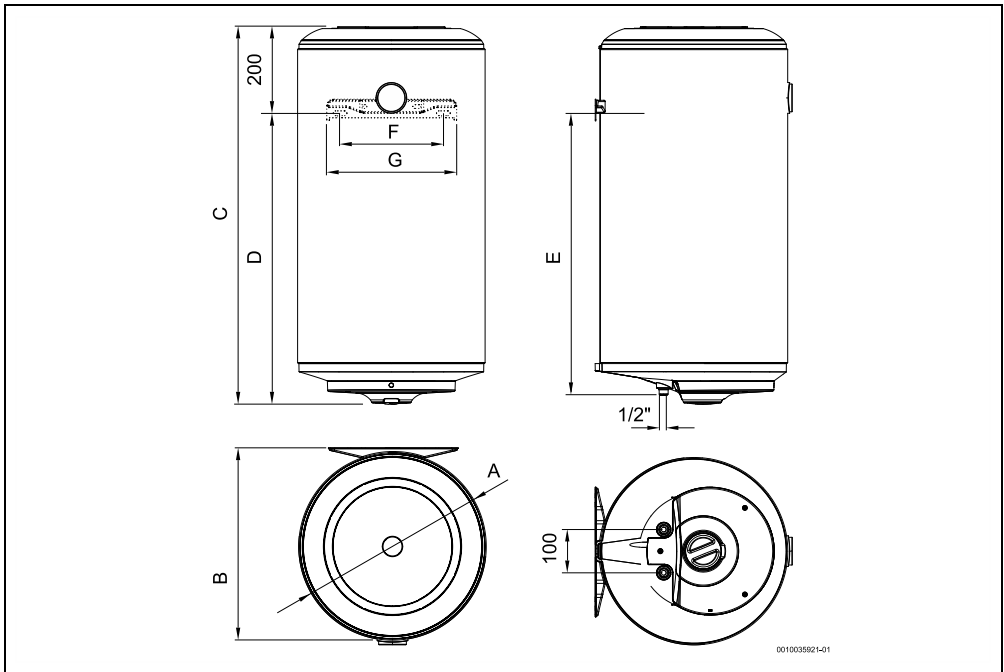
### 2.5 Аксесуари (входять до комплекту постачання водонагрівача)



Мал. 1 Аксесуари

[1] Запобіжний клапан 0,8МПа (8 бар), ½ "

**2.6 Розміри**

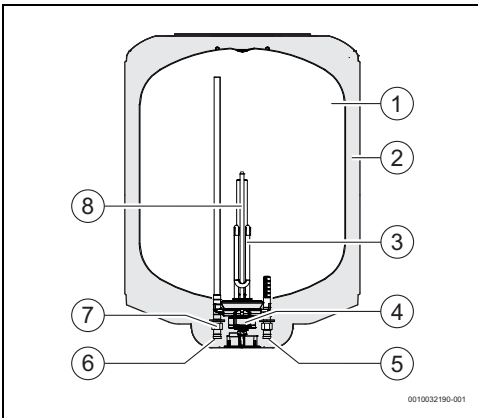


Мал. 2 Розміри в мм (настінний монтаж, вертикальне встановлення)

Модель	A	B	C	D	E	F	G
...030.S..	380	390	610	410	388	340	380
...050.S..	386	396	863	663	641	340	380
...050...	445	452	622	422	407	240	300
...080.S..	386	396	1122	922	899	340	380
...080...	445	452	821	621	606	240	300
...100...	445	452	1023	823	808	240	300
...120...	445	452	1146	946	931	240	300

Таб. 1

## 2.7 Конструкція



Мал. 3 Конструкція нагрівача (на прикладі Tronic 1000T)

- [1] Бак
- [2] Матеріал ізоляції - поліуретан
- [3] Нагрівальний елемент
- [4] Запобіжний контрольний термостат
- [5] Вхід холодної води ½"
- [6] Вихід гарячої води ½"
- [7] Гальванічний ізолятор (не входить до комплекту поставки)
- [8] Магнієвий анод

## 3 Інструкції

Повинні бути виконані усі вимоги чинного законодавства країни стосовно установки електричних приладів.

## 4 Транспортування

- ▶ Не допускати падіння пристрою.
- ▶ Транспортувати продукт в оригінальній упаковці та використовувати відповідні транспортні засоби.

### 4.1 Транспортування, зберігання та утилізація

- Згідно з ГОСТ 15150, продукт слід зберігати в сухому, захищеному від морозу місці.
- Якщо доречно, повинні виконуватися вимоги директиви ЄС 2002/96/ЄЕ щодо утилізації старих електричних та електронних пристроїв.

## 5 Установка



Установка, підключення до мережі та введення в експлуатацію повинні виконуватися лише спеціалізованим підприємством, що отримало дозвіл на виконання робіт від підприємства газо- або електропостачання.

### 5.1 Важливі вказівки



#### ОБЕРЕЖНО

- ▶ Не допускати падіння водонагрівача.
- ▶ Розпаковувати водонагрівач лише на місці його установки.
- ▶ У жодному разі не ставте прилад на лінії підключення води.
- ▶ Якщо доречно, завжди дотримуйтеся вимог нормативу ІЕС 60364-7-701 з установки водонагрівача та/або додаткового електричного обладнання.
- ▶ Виберіть достатньо міцну стіну, здатну витримати пристрій повністю наповнений водою → стор. 15.



#### ОБЕРЕЖНО

пошкодження нагрівальних елементів!

- ▶ Спочатку підключити усі з'єднання водяної системи та наповнити водонагрівач водою.
- ▶ Підключити пристрій до електричної мережі, забезпечивши заземлення.

### 5.2 Вибір місця установки



#### ОБЕРЕЖНО

- ▶ Виберіть достатньо міцну стіну, здатну витримати пристрій з наповненим баком → стор. 15.

### Інструкції щодо місця установки

- ▶ Дотримуйтеся чинних вимог законодавства своєї країни.
- ▶ Встановлювати водонагрівач на безпечній відстані до джерел тепла.
- ▶ Встановлювати водонагрівач в захищеному від морозу місці.
- ▶ Встановлюйте обладнання поблизу точок підключення, що найчастіше використовуються, для максимального скорочення втрат енергії та часу очікування нагріву води.

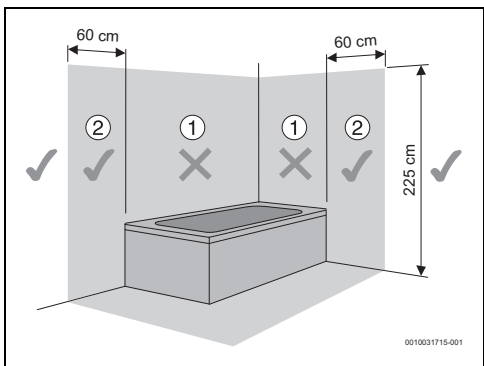
- ▶ Встановлюйте водонагрівач в приміщенні, простір якого дозволяє виконати заміну магнієвого аноду та необхідні операції з обслуговування.

**Захисні зони 1**

- ▶ Не встановлювати водонагрівач в захисних зонах 1.
- ▶ Встановлювати водонагрівач поза межами захисних зон на відстані більше 60 см від ванни.

**⚠ ОБЕРЕЖНО**

▶ Переконайтеся в тому, що водонагрівач підключений до розподільчого електрощита за допомогою заземлювального кабелю.



Мал. 4 Захисні зони

**5.3 Установка на стіну**



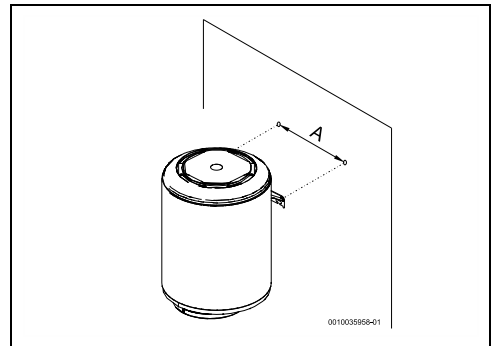
Прилад потрібно обов'язково прикріпити до стіни.

**⚠ ОБЕРЕЖНО**

Падіння обладнання!

- ▶ Для кріплення необхідно використовувати шурупи з костилеподібною голівкою. Кріпильні шурупи повинні забезпечити надійне кріплення водонагрівача до стіни таким чином, щоб кріпильний кронштейн щільно прилягав до вертикальної поверхні. Розміри шурупів: діаметр 10 мм, довжина 80-100 мм. Мінімальна висота костилеподібною голівки 20 мм. Для горизонтального монтажу необхідно використовувати кріпильні шурупи з шайбою. Кріплення повинно бути в чотирьох точках так, щоб кронштейн водонагрівача щільно прилягав до стіни.

**Вертикальна установка**



Мал. 5 Вертикальна установка (настінний монтаж)

Модель	A
Моделі стандартного розміру	240
Слім (вузькі) моделі	340

Таб. 2

**5.4 Підключення до водопровідної мережі**

**УВАГА**

Пошкодження з'єднань обладнання через корозію контактів!

- ▶ Використовуйте гальванічні ізолятори (не входять до комплекту поставки) в місцях підключення водяної системи. Це допоможе запобігти утворенню гальванічного струму між гідравлічними з'єднаннями металічних частин та, відповідно, їхній корозії.

**УВАГА**

пошкодження обладнання!

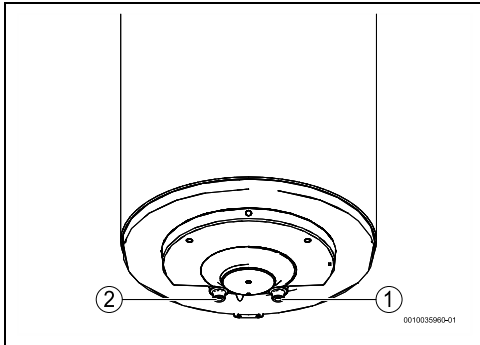
- ▶ Встановити фільтр на вході води в зонах, де вода може містити будь-які частки або осадові відкладення.

**i**

Рекомендація:

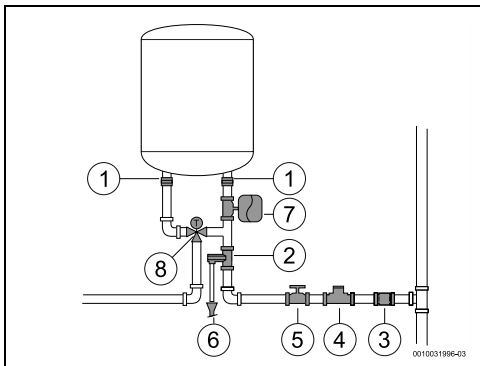
- ▶ Пристрій необхідно попередньо промити, оскільки часточки бруду можуть знижувати потік води, а при сильному забрудненні - повністю перекривати його

- Позначте труби гарячої та холодної води відповідним чином, щоб запобігти можливе неправильне встановлення (мал. 6).



Мал. 6

- [1] Вхід холодної води (справа)
- [2] Вихід гарячої води (зліва)
- Використовуйте належні аксесуари для підключення гідравлічної системи обладнання.



Мал. 7

- [1] Гальванічний ізолятор (не входить до комплекту поставки)
- [2] Запобіжний клапан (входить до комплекту)
- [3] Зворотний клапан
- [4] Редукційний клапан
- [5] Запірний клапан
- [6] Дренаж
- [7] Мембранний компенсаційний бак
- [8] Змішувальний клапан

### i

З метою уникнення несправностей, викликаних раптовими коливаннями тиску в водопровідній мережі, рекомендується встановити перед водонагрівачем зворотний клапан (мал. 7, [3]).

При небезпеці замерзання:

- Вимкнути водонагрівач.
- Злити воду з водонагрівача (→ розділ 6.3).

**-або-**

- Не від'єднуйте прилад від мережі електричного струму.
- Встановіть найнижчу температуру води.

### Запобіжний клапан



#### НЕБЕЗПЕКА

- Встановити запобіжний клапан на вході холодної води до водонагрівача (мал. 7) безпосередньо на патрубку подачі холодної води або якомога ближче до нього, але не далі ніж 10см від нього.

### УВАГА

НЕ ДОПУСКАЙТЕ СТВОРЕННЯ БУДЬ-ЯКИХ ПЕРЕШКОД НА ВИХОДІ ЗАПОБІЖНОГО КЛАПАНУ.

Ніколи не встановлюйте будь-які аксесуари між запобіжним клапаном та входом холодної води (праворуч) пристрою.

### i

Якщо тиск на вході холодної води перевищує 80% максимального допустимого тиску пристрою, тобто 0,64 МПа (6,4 бар) встановіть редукційний клапан (мал. 7). Запобіжний клапан буде спрацьовувати кожного разу, коли тиск в приладі буде перевищувати 0,8 МПа (8 бар). Повинен бути встановлений пристрій для відводу надлишкової води.

Вода може капати з випускної труби пристрою зменшення тиску і ця труба має залишатися відкритою до повітря. Випускную трубу, з'єднану з пристроєм зменшення тиску, потрібно встановити в постійно спадному напрямку та у навколишньому середовищі, яке не замерзає.

- Установіть мембранний компенсаційний бак (Мал. 13, [7]), щоб уникнути такого спрацьовування запобіжного клапана. Об'єм мембранного компенсаційного бака має відповідати 5% об'єму приладу.

## 5.5 Підключення до електричної мережі



### НЕБЕЗПЕКА

ураження електричним струмом!

- ▶ Перед початком роботи з електричними компонентами попередньо відключіть живлення (запобіжник та інше).

Усі регульовані пристрої, апарати контролю та запобіжні механізми пройшли ретельне тестування на заводі та готові до експлуатації.



### ОБЕРЕЖНО

Електричний захист!

- ▶ Пристрій повинен бути автономно підключений до розподільчого електрошита, оснащений захистом у вигляді диференційного вимикача 30mA та заземлення. Якщо прилад не оснащений шнуром живлення зі штепсельною вилкою або іншими засобами для вимкнення з мережі із проміжком між контактами 3 мм на всіх полюсах, що забезпечує повне вимкнення в умовах категорії перенапруги III, то такі засоби для вимкнення повинні бути вмонтовані в стаціонарну проводку згідно з правилами монтування електропроводки.



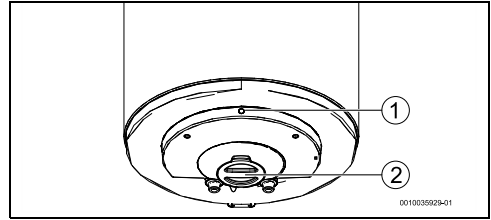
Електричне підключення повинно відповідати діючим національним приписам щодо електромонтажу.

- ▶ Підключити водонагрівач до електромережі через розетку із заземленням.

## 5.6 Запуск

- ▶ Перевірити правильність встановлення водонагрівача.
- ▶ Відкрити впускні клапани води.
- ▶ Відкрити всі крани гарячої води, щоб забезпечити повний випуск повітря.
- ▶ Перевірте міцність усіх з'єднань та переконайтеся, що пристрій повністю наповнений.
- ▶ Підключити водонагрівач до електромережі.
- ▶ Надайте користувачеві усю інформацію користувача щодо конструкції та експлуатації пристрою.

## 6 Експлуатація



Мал. 8 Інтерфейс користувача

- [1] Індикатор роботи
- [2] Регулятор температури (модель Tronic 2000T)



### ОБЕРЕЖНО

Перший запуск водонагрівача повинен здійснювати лише кваліфікований фахівець. Він надає користувачеві всю інформацію, необхідну для забезпечення оптимальної роботи та експлуатації обладнання.

### 6.1 Ввімкнення/вимкнення водонагрівача

#### Ввімкнення

- ▶ Підключити водонагрівач до електромережі через розетку із заземленням.

#### Вимкнення

- ▶ Від'єднати водонагрівач від електромережі.

### 6.2 Налаштування температури гарячої води



Коли температура води досягає обраного значення, процес нагрівання припиняється (індикатор роботи вимикається). Коли температура води падає нижче необхідного значення, пристрій повторно запускає цикл нагрівання (індикатор знову вмикається), доки температура не досягне обраного значення.

#### 6.2.1 Модель Tronic 1000T

Температура води на виході встановлена виробником на:

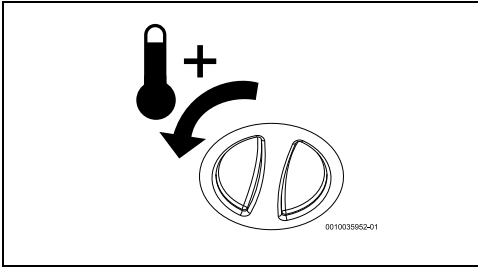
- TR1000T 30 S...: 55 °C
- TR1000T 50 S...: 54 °C
- TR1000T 50 B...: 58 °C
- TR1000T 80 S...: 53 °C
- TR1000T 80 B...: 53 °C
- TR1000T 100 B...: 57 °C
- TR1000T 120 B...: 55 °C

### 6.2.2 Модель Tronic 2000T

- ▶ Температуру води на виході можна налаштувати за допомогою регулятора температури до 68 °С.

#### Підвищення температури

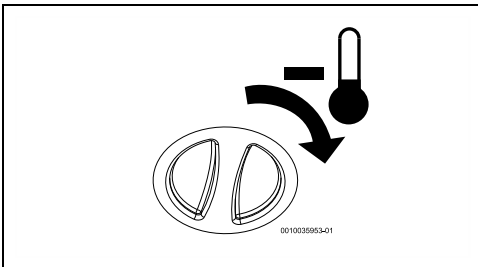
- ▶ Повернути регулятор температури ліво.



Мал. 9 Підвищення температури

#### Зниження температури

- ▶ Повернути регулятор температури вправо.



Мал. 10 Зниження температури

### 6.3 Зливання води з водонагрівача

- ▶ Від'єднати водонагрівач від електромережі,

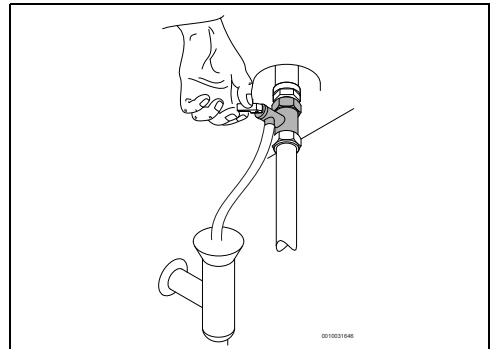


#### ПОПЕРЕДЖЕННЯ

##### небезпека опіку!

- ▶ Перед відкриттям запобіжного клапана відкрити кран гарячої води та перевірити температуру води в водонагрівачі.
- ▶ Зачекайте, доки температура води зменшиться, щоб уникнути опіків або будь-якого іншого ушкодження.
- ▶ Закрити водопровідний запірний клапан та відкрити кран гарячої води.
- ▶ Відкрити запобіжний клапан.

- ▶ Зачекати, доки пристрій стане повністю порожнім.



Мал. 11 Активізація запобіжного клапана вручну

## 7 Технічний огляд та обслуговування



Технічне обслуговування повинен здійснювати лише кваліфікований фахівець.

### 7.1 Вказівки для користувача



#### ПОПЕРЕДЖЕННЯ

##### Витік води!

- ▶ Вимкнути живлення.
- ▶ Закрити водопровідний запірний клапан (→ мал. 7).

#### 7.1.1 Очищення

- ▶ Ніколи не застосовувати абразивні, їдкі засоби для чищення та такі, що містять розчинники.
- ▶ Використовуйте м'яку тканину для очищення зовнішньої поверхні устаткування.

#### 7.1.2 Перевірка запобіжного клапана

- ▶ Перевірити, щоб вода у процесі нагрівання виходила через запобіжний випускний клапан.
- ▶ Ніколи не блокувати вихід запобіжного випускного клапана.
- ▶ З пристрою зменшення тиску необхідно регулярно видаляти вапняний осад і перевіряти чи його не заблоковано.

#### 7.1.3 Запобіжний клапан

- ▶ Щонайменше один раз на місяць відкривати запобіжний клапан вручну (мал. 11).



**ПОПЕРЕДЖЕННЯ**

Переконайтеся, що спускання води не спричиняє жодного ризику ушкодження осіб або пошкодження майна.

**7.1.4 Технічне обслуговування та ремонт**

- ▶ Користувач несе відповідальність за періодичне проведення технічного обслуговування та оглядів технічною службою або спеціалізованим підприємством, що має дозвіл на виконання таких робіт.

**7.2 Періодичне технічне обслуговування**



**ПОПЕРЕДЖЕННЯ**

Перед проведенням технічного обслуговування:

- ▶ Вимкнути живлення.
- ▶ Закрити водопровідний запірний клапан (→ мал. 7).
- ▶ Застосовувати лише оригінальні запчастини.
- ▶ При проведенні технічного обслуговування замінити демонтовані прокладки на нові.

**7.2.1 Перевірка функціональності**

- ▶ Перевірте всі компоненти на бездоганне функціонування.



**ОБЕРЕЖНО**

пошкодження емальованого покриття!  
Ніколи не очищайте емальоване покриття внутрішньої стінки водонагрівача засобами для видалення накипу. Для захисту емальованого покриття не потрібно використовувати жодних додаткових засобів.

**7.2.2 Магнієвий анод**



Водонагрівач захищений від корозії за допомогою магнієвого анода, розташованого в баці.



**ПОПЕРЕДЖЕННЯ**

Забороняється робота приладу без встановленого магнієвого аноду.

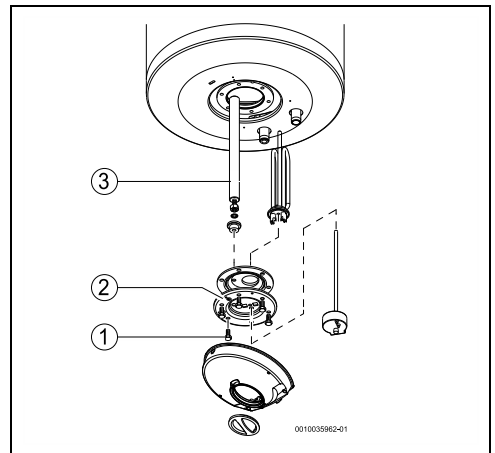


**ПОПЕРЕДЖЕННЯ**

Магнієвий анод потребує щорічної перевірки та, при необхідності, заміни, невиконання цієї вимоги призведе до

анулювання гарантії. Приладу без такого виду захисту не буде покриватися гарантією виробника.

- ▶ Перед початком виконання робіт переконайтеся в тому, що водонагрівач від'єднаний від електромережі.
- ▶ Повністю злити воду з водонагрівача (→ розділ 6.3).
- ▶ Ослабити гвинти на кришці водонагрівача та зняти кришку.
- ▶ Від'єднати кабель живлення від термостату.
- ▶ Відкрутити кріпильні гайки фланцю [1].
- ▶ Витягнути фланець з водонагрівача [2].
- ▶ Перевірити магнієвий анод [3] та замінити в разі необхідності.



Мал. 12 Доступ до внутрішнього простору та позначення деталей

- [1] Кріпильні гайки фланцю
- [2] Фланець
- [3] Магнієвий анод

**7.2.3 Періодичне очищення**



**НЕБЕЗПЕКА**

небезпека опіку!

У ході виконання операцій з регулярного очищення гаряча вода може спричинити серйозні опіки.

- ▶ Виконуйте ці операції, коли прилад відключений від мережі.
- ▶ Закрити всі крани гарячої води.
- ▶ Попередити всіх мешканців про небезпеку опіку.

- ▶ Встановити регулятор температури на максимальне значення, для цього повернути регулятор температури наліво до упору (→ мал. 9).
- ▶ Почекати, поки погасне індикатор роботи.
- ▶ Відкрити всі крани гарячої води. При цьому починайте з крана гарячої води, найближче розташованого до водонагрівача. Зливати всю гарячу воду з водонагрівача протягом щонайменше 3 хвилин.
- ▶ Закрити крани гарячої води та переключити термостат у нормальне робоче положення.

#### 7.2.4 Тривалий простій обладнання (більше 3 місяців)



Після тривалого періоду простою необхідно замінити воду всередині устаткування (більше 3 місяців).

- ▶ Від'єднати водонагрівач від електромережі.
- ▶ Повністю злити воду з водонагрівача.
- ▶ Заповнювати пристрій до тих пір, поки вода не почне виходити з усіх кранів гарячої води.
- ▶ Під'єднати водонагрівач до електромережі.

#### 7.3 Запобіжний термостат

Водонагрівач обладнаний автоматичним запобіжним пристроєм. Якщо з будь-якої причини температура води всередині устаткування перевищує безпечно граничне значення, вимикач спрацьовує та відключає усе електричне живильне устаткування пристрою, таким чином запобігаючи виникненню будь-яких аварійних ситуацій.



#### НЕБЕЗПЕКА

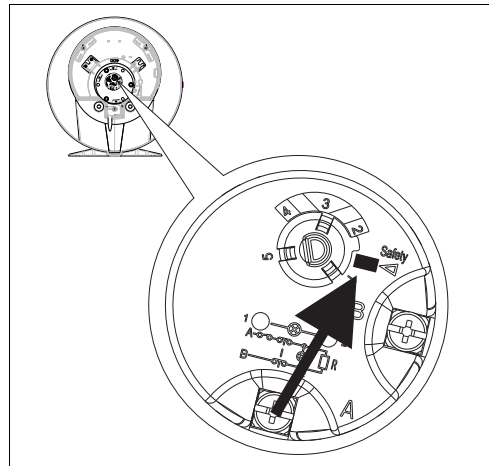
Повторна активація устаткування може виконуватися тільки кваліфікованим спеціалістом! Повторний запуск або повторна активація вручну можуть виконуватися по виявленню та усуненню причини, що спричинила таку дію. Для повторної активації устаткування:

- ▶ Сильно натиснути кнопку.

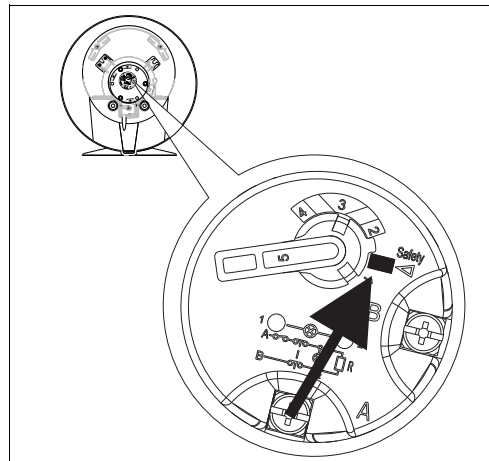


Якщо запобіжний термостат часто спрацьовує:

- ▶ забезпечте більш регулярне чищення електронагрівача.



Мал. 13 Кнопка повторного запуску (Tronic 1000T)



Мал. 14 Кнопка повторного запуску (Tronic 2000T)

#### 7.4 Всередині резервуара

Зберігання води при високій температурі й характеристики самої води можуть призвести до утворення шару накипу на поверхні електричного нагрівача та/або накопичення осаду всередині резервуара, що впливає на:

- якість води
- споживання електроенергії
- роботу приладу
- термін служби приладу

Зазначені вище наслідки призводять зокрема й до нижчої теплопередачі між нагрівачем і водою, що спричиняє

частіше ввімкнення/вимкнення термостата, збільшення споживання електроенергії та потенційної активації запобіжного пристрою в разі порушення температурних обмежень (потрібне ручне скидання термостата).

Для забезпечення оптимальної роботи потрібно дотримуватися таких рекомендацій:

- ▶ Очистьте резервуар зсередини.
- ▶ Очистьте електронагрівач (видаліть вапняні відкладення або замініть його).
- ▶ Перевірте магнісвий анод.
- ▶ Замініть ущільнювальну манжету фланця.



На вказані вище роботи гарантія не поширюється.

### 7.5 Необхідні дії після виконання будь-яких операцій з технічного обслуговування

- ▶ Повторно затягніть та перевірте міцність усіх гідравлічних з'єднань.

#### УВАГА

перед підключенням водонагрівача до електромережі, обов'язково заповніть водонагрівач водою.

## 8 Несправності



### НЕБЕЗПЕКА

- ▶ Монтаж, технічне обслуговування та ремонт повинні здійснюватися лише спеціалізованим підприємством, що має дозвіл на виконання таких робіт.

В наступній таблиці наведені рекомендації щодо усунення можливих несправностей.

Проблема							Причина	Способи вирішення
Холодна вода	Дуже гаряча вода	Недостатня потужність	Постійне скидання із запобіжного клапану	Вода кольору іржі	Неприємний запах води	Шуми від бака нагрівача		
X							Перенапруга або спрацював пристрій захисного відключення (зависока потужність).	▶ Перевірте підключення приладу до належного кабелю, призначеного для подачі потрібного електричного струму.
X	X						Некоректне регулювання температури термостатом.	▶ Відрегулюйте термостат.
X							Активовано захисне налаштування температури термостата.	▶ Перевірте, чи термостат правильно встановлено в заглиблення бака. ▶ Скиньте параметри термостата (→ розділ 7.3). ▶ Оцініть потребу в технічному обслуговуванні (наприклад, видалення вапняних відкладень з електронагрівача, видалення бруду).

Проблема					Причина	Способи вирішення
X					Несправний нагрівальний резистор.	▶ Замініть нагрівальний резистор.
X					Неправильна робота термостата.	▶ Замініть або перевстановіть термостат.
X	X	X		X	Вапняні відкладення на приладі та/або на групі безпеки.	▶ Виконайте видалення вапняних відкладень. ▶ Оцініть необхідність частішого технічного обслуговування чи водопідготовки, якщо причина полягає у підвищеній жорсткості води. ▶ Якщо потрібно, замініть групу безпеки.
	X	X		X	Тиск у системі водопостачання.	▶ Перевірте тиск у системі водопостачання. ▶ Якщо потрібно, встановіть пристрій для обмеження тиску (→ Мал. 7). ▶ Підтвердьте потребу в мембранному компенсаційному баку (попереднє навантаження на 0,5 бар нижче за P <sub>max</sub> ).
	X			X	Пропускна здатність системи водопостачання	▶ Перевірте трубопровід.
			X		Накопичення бруду всередині резервуара для зберігання.	▶ Спорожніть водонагрівач і очистьте його всередині. ▶ Оцініть подачу води (наприклад, встановіть фільтр). ▶ Виконайте технічне обслуговування та знову наповніть резервуар.
				X	Розвиток бактерій.	▶ Спорожніть водонагрівач і очистьте його. ▶ Виконайте дезінфекцію водонагрівача.
X	X				Можлива система рециркуляції питної води, надмірне споживання з водопровідних кранів або втрати в системі гарячого водопостачання.	▶ Оцініть час, необхідний для повторного нагрівання (→ Табл. 4, 5, 6, 7). ▶ Замініть на інший водонагрівач, який відповідає споживанню.

Таб. 3

## 9 Технічні характеристики

### 9.1 Технічні характеристики

Технічні характеристики	Одиниця вимірювання	(TR1000T 30 SB) 7736506081	(TR1000T 50 SB) 7736506082	(TR1000T 50 V) 7736506084
<b>Загальні характеристики</b>				
Об'єм	л	30	50	50
Вага (пустий)	кг	12,7	17,6	15,5
Вага в наповненому вигляді	кг	42,7	67,6	65,5
<b>Водяна система</b>				
Макс. допустимий тиск на вході	МПа (бар)	0,8 (8)	0,8 (8)	0,8 (8)
Підключення води	дюйм	G ½"	G ½"	G ½"
<b>Електричні характеристики</b>				
Потужність	Вт	1500	1500	1500

Технічні характеристики	Одиниця вимірювання	(TR1000T 30 SB) 7736506081	(TR1000T 50 SB) 7736506082	(TR1000T 50 B) 7736506084
Час нагрівання (ΔT-50 °C)		1 год. 25 хв.	2 год. 18 хв.	2 год. 12 хв.
Приєднувальна напруга	В (змінного струму)	230	230	230
Частота	Гц	50/60	50/60	50/60
Електричний струм (однофазний)	А	6,5	6,5	6,5
Кабель живлення з вилкою (тип)		H05VV-F 3x1,0mm <sup>2</sup> або H05VV-F 3x1,5mm <sup>2</sup>		
Клас захисту		I	I	I
Ступінь захисту		IP24	IP24	IP24
<b>Температура води</b>				
Діапазон температур	°C	до 68 °C	до 66 °C	до 64 °C

Таб. 4 Технічні характеристики

Технічні характеристики	Одиниця вимірювання	(TR1000T 80 SB) 7736506083	(TR1000T 80 B) 7736506085	(TR1000T 100 B) 7736506086
<b>Загальні характеристики</b>				
Об'єм	л	75	75	100
Вага (пустий)	кг	22,9	20,1	24,9
Вага в наповненому вигляді	кг	97,9	95,1	124,9
<b>Водяна система</b>				
Макс. допустимий тиск на вході	МПа (бар)	0,8 (8)	0,8 (8)	0,8 (8)
Підключення води	дюйм	G ½"	G ½"	G ½"
<b>Електричні характеристики</b>				
Потужність	Вт	2000	2000	2000
Час нагрівання (ΔT-50 °C)		2 год. 35 хв.	2 год. 28 хв.	3 год. 16 хв.
Приєднувальна напруга	В (змінного струму)	230	230	230
Частота	Гц	50/60	50/60	50/60
Електричний струм (однофазний)	А	8,7	8,7	8,7
Кабель живлення з вилкою (тип)				
Клас захисту		I	I	I
Ступінь захисту		IP24	IP24	IP24
<b>Температура води</b>				
Діапазон температур	°C	до 68 °C	до 68 °C	до 62 °C

Таб. 5 Технічні характеристики

Технічні характеристики	Одиниця вимірювання	(TR2000T 30 SB) 7736506087	(TR2000T 50 SB) 7736506088	(TR2000T 50 B) 7736506090
<b>Загальні характеристики</b>				
Об'єм	л	30	50	50
Вага (пустий)	кг	12,7	17,6	15,5

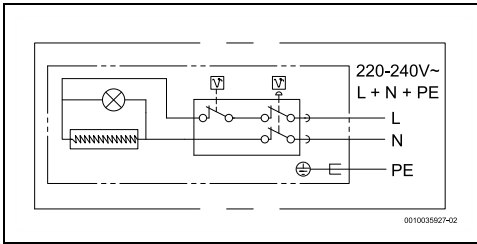
Технічні характеристики	Одиниця вимірювання	(TR2000T 30 SB) 7736506087	(TR2000T 50 SB) 7736506088	(TR2000T 50 B) 7736506090
Вага в наповненому вигляді	кг	42,7	67,6	65,5
<b>Водяна система</b>				
Макс. допустимий тиск на вході	МПа (бар)	0,8 (8)	0,8 (8)	0,8 (8)
Підключення води	дюйм	G ½"	G ½"	G ½"
<b>Електричні характеристики</b>				
Потужність	Вт	1500	1500	1500
Час нагрівання (ΔT-50 °C)		1 год. 25 хв.	2 год. 18 хв.	2 год. 12 хв.
Приєднувальна напруга	В (змінного струму)	230	230	230
Частота	Гц	50/60	50/60	50/60
Електричний струм (однофазний)	А	6,5	6,5	6,5
Кабель живлення з вилкою (тип)		HO5VV-F 3x1,0mm <sup>2</sup> або HO5VV-F 3x1,5mm <sup>2</sup>		
Клас захисту		I	I	I
Ступінь захисту		IP24	IP24	IP24
<b>Температура води</b>				
Діапазон температур	°C	до 68 °C	до 66 °C	до 64 °C

Таб. 6 Технічні характеристики

Технічні характеристики	Одиниця вимірювання	(TR2000T 80 SB) 7736506089	(TR2000T 80 B) 7736506091	(TR2000T 100 B) 7736506092	(TR2000T 120 B) 7736506093
<b>Загальні характеристики</b>					
Об'єм	л	75	75	100	115
Вага (пустий)	кг	22,9	20,1	24,9	27,4
Вага в наповненому вигляді	кг	97,9	95,1	124,9	142,4
<b>Водяна система</b>					
Макс. допустимий тиск на вході	МПа (бар)	0,8 (8)	0,8 (8)	0,8 (8)	0,8 (8)
Підключення води	дюйм	G ½"	G ½"	G ½"	G ½"
<b>Електричні характеристики</b>					
Потужність	Вт	2000	2000	2000	2000
Час нагрівання (ΔT-50 °C)		2 год. 35 хв.	2 год. 28 хв.	3 год. 16 хв.	3 год. 45 хв.
Приєднувальна напруга	В (змінного струму)	230	230	230	230
Частота	Гц	50/60	50/60	50/60	50/60
Електричний струм (однофазний)	А	8,7	8,7	8,7	8,7
Кабель живлення з вилкою (тип)					
Клас захисту		I	I	I	I
Ступінь захисту		IP24	IP24	IP24	IP24
<b>Температура води</b>					
Діапазон температур	°C	до 68 °C	до 68 °C	до 62 °C	до 65 °C

Таб. 7 Технічні характеристики

## 9.2 Електрична схема



Мал. 15 Електрична схема

## 10 Захист довкілля та утилізація

Захист довкілля є основоположним принципом діяльності групи Bosch.

Якість продукції, економічність і екологічність є для нас пріоритетними цілями. Необхідно суворо дотримуватися законів і приписів щодо захисту навколишнього середовища.

Для захисту навколишнього середовища ми використовуємо найкращі з точки зору економічних аспектів матеріали та технології.

### Упаковка

Що стосується упаковки, ми беремо участь у програмах оптимальної утилізації відходів.

Усі пакувальні матеріали, які використовуються, екологічно безпечні та придатні для подальшого використання.

### Обладнання, що відслужило свій термін

Обладнання, що відслужило свої терміни містять, цінні матеріали, які можна використати повторно.

Конструктивні вузли легко демонтуються. На пластик нанесено маркування. Таким чином можна сортувати конструктивні вузли та передавати їх на повторне використання чи утилізацію.

### Електричні та електронні старі прилади



Цей символ означає, що вибір забороняється утилізувати разом із іншими відходами. Його необхідно передати для обробки, збирання, переробки та утилізації до пункту прийому сміття.

Цей символ є дійсним для країн, у яких передбачено положення про переробку електронних відходів, наприклад "Директива 2012/19/ЄС про відходи електричного та електронного обладнання". Ці положення передбачають рамкові умови, що діють для задачі та утилізації старих електронних приладів у окремих країнах.

Оскільки електронні прилади можуть містити небезпечні речовини, їх необхідно утилізувати з усією відповідальністю, щоб звести до мінімуму можливу шкоду довкіл्लю та безпеку для здоров'я людей. Крім того, утилізація електронного обладнання сприяє збереженню природних ресурсів.

Більш детальну інформацію щодо безпечної для довкілля утилізації старих електронних та електричних приладів можна отримати у компетентних установах за місцезнаходженням, у підприємстві з утилізації відходів або у дилера, у якого було куплено виріб.

Більш детальну інформацію див.:  
[www.weee.bosch-thermotechnology.com/](http://www.weee.bosch-thermotechnology.com/)

Виробник:  
 Завод "УКРАТЛАНТИК",  
 Адреса: 67663, Україна, Одеська обл.,  
 Біляївський р-н, с. Усатове,  
 вул. Агрономічна, 225  
 Код за ЄДРПОУ 35008375

Виробник:  
 Atlantic ECET (Energy Company for Energy Technology)  
 SAE Industrial Zone A1, West Block- 10th at Ramadan City  
 Egypt

# 11 Монтаж


\* Optional/Оptionnel/Facultativ/Виборми  
необязательный/Необязательный/Прочитайте инструкцию

672018423-01.V

---

**Satura rādītājs**

---

<b>1 Simbolu skaidrojums un drošības norādījumi . . . . .</b>	<b>20</b>
1.1 Simbolu skaidrojums . . . . .	20
1.2 Vispārīgi drošības norādījumi . . . . .	20
<b>2 Standarti, noteikumi un direktīvas . . . . .</b>	<b>21</b>
<b>3 Par iekārtu . . . . .</b>	<b>22</b>
3.1 Atbilstības deklarācija . . . . .	22
3.2 Jālieto saskaņā ar piemērojamajiem noteikumiem . . . . .	22
3.3 Karstā ūdens tvertnes apraksts . . . . .	22
3.4 Piederumi . . . . .	22
3.5 Izstrādājuma izmēri un minimālie atstatumi . . . . .	23
3.5.1 Vertikāla uzstādīšana . . . . .	23
3.6 Iekārtas dizains . . . . .	24
3.7 Transportēšana un glabāšana . . . . .	24
<b>4 Lietošanas instrukcijas . . . . .</b>	<b>24</b>
4.1 Vadības panelis . . . . .	24
4.2 Pirms iekārtas ekspluatācijas uzsākšanas . . . . .	24
4.3 Iekārtas ieslēgšana/izslēgšana . . . . .	24
4.4 Ūdens temperatūras iestatīšana . . . . .	25
4.4.1 Tipi bez temperatūras regulatora . . . . .	25
4.4.2 Tipi ar temperatūras regulatoru . . . . .	25
4.5 Pārspiediena vārsta aktivizēšana . . . . .	25
4.6 Iekārtas iztukšošana . . . . .	26
4.7 Iekārtas iztukšošana pēc ilga (vairāk nekā 3 mēnešu) neaktivitātes perioda . . . . .	26
4.8 Iekārtas apvalka tīrīšana . . . . .	26
<b>5 Uzstādīšana (tikai sertificētiem specializētiem uzņēmumiem) . . . . .</b>	<b>26</b>
5.1 Svarīga informācija . . . . .	26
5.2 Uzstādīšanas vietas izvēle . . . . .	27
5.3 Karstā ūdens tvertnes piemontēšana . . . . .	27
5.4 Ūdens pievienošana . . . . .	28
5.5 Izplūdes vārsts . . . . .	29
<b>6 Elektriskā savienošana (tikai sertificētiem specializētiem uzņēmumiem) . . . . .</b>	<b>29</b>
6.1 Strāvas kabeļa pievienošana . . . . .	29
6.2 Strāvas kabeļa nomainīšana . . . . .	30
<b>7 Iekārtas ekspluatācijas uzsākšana . . . . .</b>	<b>30</b>
<b>8 Apkope (tikai sertificētiem speciālistiem) . . . . .</b>	<b>30</b>
8.1 Informācija lietotājiem . . . . .	30
8.1.1 Tīrīšana . . . . .	30
8.1.2 Pārspiediena vārsta pārbaudīšana . . . . .	30
8.1.3 Pārspiediena vārsts . . . . .	30
8.1.4 Apkope un labošana . . . . .	30
8.2 Regulārie apkopes darbi . . . . .	30
8.2.1 Funkcionālā pārbaude . . . . .	30
8.3 Aizsardzības anods . . . . .	31
8.4 Termiskā dezinfekcija . . . . .	31
8.5 Drošības termostats . . . . .	31
8.6 Tvertnes iekšpuse . . . . .	32
8.7 Restartēšana pēc apkopes darbiem . . . . .	32
<b>9 Kļūmes . . . . .</b>	<b>33</b>
<b>10 Tehniskie dati . . . . .</b>	<b>34</b>
10.1 Tehniskie dati . . . . .	34
10.2 Izstrādājuma dati enerģijas patēriņam . . . . .	35
10.3 Slēgumu shēma . . . . .	37
<b>11 Apkārtējās vides aizsardzība un utilizācija . . . . .</b>	<b>38</b>
<b>12 Izstrādājuma garantijas noteikumi un nosacījumi . . . . .</b>	<b>39</b>
<b>13 Paziņojums par datu aizsardzību . . . . .</b>	<b>43</b>

## 1 Simbolu skaidrojums un drošības norādījumi

### 1.1 Simbolu skaidrojums

#### Brīdinājuma norādījumi

Brīdinājuma norādījumos signālvārdi papildus raksturo seku veidu un smagumu gadījumos, kad netiek veikti pasākumi bīstamības novēršanai.

Ir definēti un šajā dokumentā var būt lietoti šādi signālvārdi:



#### BĪSTAMI

**BRĪDINĀJUMS** nozīmē, ka būs smagi līdz dzīvībai bīstami miesas bojājumi.



#### BRĪDINĀJUMS

**BRĪDINĀJUMS** nozīmē, ka iespējamas smagas un pat nāvējošas traumas.



#### UZMANĪBU

**UZMANĪBU** norāda, ka personas var gūt vieglas vai vidēji smagas traumas.

#### IEVĒRĪBAI

**IEVĒRĪBAI** nozīmē, ka ir iespējami mantiski bojājumi.

### Svarīga informācija



Svarīga informācija, kas nav saistīta ar cilvēku apdraudējumu vai mantas bojājuma risku, ir apzīmēta ar redzamo informācijas simbolu.

### 1.2 Vispārīgi drošības norādījumi

#### ⚠ Vispārīgs apraksts

Šis uzstādīšanas instrukcijas ir paredzētas iekārtas lietotājam, kā arī sertificētiem gāzes, ūdens un apkures inženieriem un elektriķiem.

- ▶ Pirms lietošanas ir jāizlasa (iekārtas, apkures regulatora un cita aprīkojuma) lietošanas instrukcijas, un šīs instrukcijas ir jāsauglabā.
- ▶ Pirms uzstādīšanas ir jāizlasa (iekārtas un cita aprīkojuma) uzstādīšanas instrukcijas.

- ▶ Ir jāievēro drošības norādījumi un brīdinājumi.
- ▶ Ir jāievēro piemērojamie valsts un reģionālie noteikumi, tehniskie noteikumi un vadlīnijas.
- ▶ Visi veiktie darbi ir jādokumentē.

#### ⚠ Jālieto saskaņā ar piemērojamajiem noteikumiem

Šī iekārta ir izstrādāta sanitārā ūdens uzsildīšanai vai glabāšanai. Lūdzu, ievērojiet visus attiecīgajā valstī spēkā esošos noteikumus, vadlīnijas un standartus par sanitārā ūdeni.

Šī iekārta ir jāuzstāda slēgtās sistēmās.

Jebkāda cita lietošana tiek uzskatīta par nepiemērotu. Ražotājs nav atbildīgs par bojājumiem, kas radušies nepiemērotas lietošanas dēļ.

#### ⚠ Uzstādīšana

- ▶ Uzstādīšanu drīkst veikt tikai sertificēts specializēts uzņēmums.
- ▶ Elektroinstalācijā ir jāiekļauj ierīces parametri, omnipolāra atvienotājierīce (ķēdes pārtraucējs, drošinātājs) saskaņā ar vietējiem spēkā esošajiem noteikumiem (30 mA diferenciālais un iezemēts ķēdes pārtraucējs).
- ▶ Ja piemērojams, iekārtas un/vai elektropiederumu uzstādīšanai ir jāatbilst standartam IEC 60364-7-701.
- ▶ Iekārta ir jāuzstāda telpās, kur nav sasalšanas riska.
- ▶ Šo iekārtu ir paredzēts izmantot 3000 metru augstumā virs jūras līmeņa.
- ▶ Pirms elektrisko savienojumu izveidošanas ir jāizveido hidrauliskie savienojumi, un pēc tam ir jāpārbauda, vai tie ir hermētiski noslēgti.
- ▶ Uzstādīšanas laikā, lūdzu, atvienojiet iekārtas elektropadevi.

#### ⚠ Elektromontāžas darbi

Elektromontāžas darbus drīkst veikt vienīgi elektroinstalāciju speciālisti.

Pirms elektromontāžas darbu uzsākšanas:

- ▶ Atvienojiet tīkla spriegumu (visus polus) un nodrošiniet pret ieslēgšanu.
- ▶ Pārlicināties, ka tīklā nav sprieguma.
- ▶ Tāpat jāņem vērā pārējo sistēmas daļu pieslēgumu shēmas.

#### ⚠ Montāža, modifikācijas

- ▶ Iekārtas montāžu, kā arī jebkādas izmaiņas tās uzstādīšanā, drīkst veikt tikai sertificēts specializēts uzņēmums.
- ▶ Nekādā gadījumā nedrīkst nosprostot pārspiediena vārsta atgaisošanas cauruli.
- ▶ Noplūdes caurule no pārspiediena vārsta ir jāuzstāda uz leju tādā vietā, kur nav sasalšanas riska, un tās savienojumam ar āra gaisu ir jāpaliek atvērtam.

- ▶ Sildīšanas laikā ūdens var izplūst no pārspiediena vārsta izplūdes caurules.

#### **Apkope**

- ▶ Apkopi drīkst veikt tikai sertificēts specializēts uzņēmums.
- ▶ Pirms jebkādu apkopes darbu veikšanas iekārtai ir jāatslēdz elektropadeve.
- ▶ Lietotājs ir atbildīgs par uzstādīšanas un/vai apkopes drošību un vides piemērotību.
- ▶ Vajadzētu izmantot tikai oriģinālās rezerves daļas.
- ▶ Ja strāvas kabelis ir bojāts, to var nomainīt tikai ražotājs, ražotāja pēcparadošanas serviss vai speciālisti, kas ir sertificēti bīstamu apstākļu novēršanai.

#### **Apsekošana un apkope**

Lai sistēma darbotos droši un saderīgi ar apkārtējo vidi, ir jānodrošina regulāra apsekošana un apkope.

Iesakām noslēgt līgumu ar ražotāju par apkopi un apsekošanu reizi gadā.

- ▶ Darbu drīkst veikt tikai sertificēts specializēts uzņēmums.
- ▶ Visi konstatētie defekti ir jālikvidē nekavējoties.

Visas situācijas, kas neatbilst instrukcijās aprakstītajiem apstākļiem, ir jānovērtē sertificētam speciālistam. Ja ir saņemts apstiprinājums, speciālistam ir jāpapildina apkopes prasību katalogs, kas ņem vērā nolietojumu un konkrētos darba apstākļus un kas atbilst valsts un lietojuma standartiem un prasībām.

#### **Nodošana lietotājam**

Kad nododat šo sistēmu, izskaidrojiet lietotājam tās darbību un darba apstākļus.

- ▶ Paskaidrojiet darbību — īpaši ir jāuzsver visas ar drošību saistītās procedūras.
- ▶ Īpaši norādiet, ka pārveidošanu un labošanu drīkst veikt tikai licencēts specializētais uzņēmums.
- ▶ Norādiet arī, ka ir jāveic pārbaudes un profilaktiskās apkopes, lai iekārta darbotos droši un videi draudzīgi.
- ▶ Nododiet lietotājam glabāšanā uzstādīšanas un lietošanas instrukcijas.

#### **Mājsaimniecībai un līdzīgiem mērķiem paredzēto elektrisko ierīču drošība**

Lai novērstu elektrisko ierīču radītu apdraudējumu, atbilstoši EN 60335-1 ir jāievēro šādas prasības:

„Šo ierīci drīkst lietot bērni, kas vecāki par 8 gadiem, personas ar fiziskiem, uztveres vai garīgiem traucējumiem, kā arī personas bez pieredzes vai zināšanām par šādu ierīču apkalpošanu, ja ir nodrošināta pienācīga uzraudzība vai arī lietotājs ir instruēts par ierīces drošu ekspluatāciju un no tās izrietošiem riskiem. Neļaujiet bērniem spēlēties ar iekārtu.

Bērni nedrīkst veikt iekārtas tīrīšanas un apkopes darbus bez pienācīgas uzraudzības.“

„Lai novērstu apdraudējumu, bojātu elektrotīkla strāvas padeves kabeli uzticiet nomainīt uzstādītājam vai klientu servisam, vai sertificētam elektriķim.“

---

## **2 Standarti, noteikumi un direktīvas**

Uzstādot un darbinot iekārtu, ievērojiet turpmāk minētos noteikumus un standartus:

- Noteikumi attiecībā uz elektriskajām instalācijām un pieslēgumu elektrotīklam
- Noteikumi attiecībā uz elektriskajām instalācijām un pieslēgšanu telekomunikāciju un radio tīklam
- Attiecīgās valsts standartus un noteikumus.

### 3 Par iekārtu

#### 3.1 Atbilstības deklarācija

Šīs iekārtas konstrukcija un darbības veids atbilst Eiropas un valsts likumdošanas prasībām.

**CE** Ar CE marķējumu tiek apliecināta izstrādājuma atbilstība visiem piemērojamajiem ES noteikumiem, kuros noteiktas prasības šī marķējuma piešķiršanai.

Atbilstības deklarācijas pilns teksts pieejams internetā:  
[www.junkers.lv](http://www.junkers.lv).

#### 3.2 Jālieto saskaņā ar piemērojamajiem noteikumiem

Šī iekārta tika izstrādāta sanitārā ūdens sildīšanai un glabāšanai. Lūdzu, ievērojiet visus attiecīgajā valstī spēkā esošos noteikumus, vadlīnijas un standartus par sanitāro ūdeni.

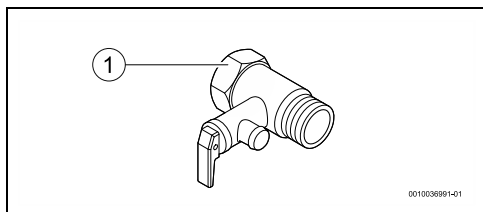
Šo iekārtu drīkst uzstādīt tikai slēgtā sistēmā.

Jebkāda cita lietošana neatbilst noteikumiem. Ražotājs neuzņemas nekādu atbildību par bojājumiem, kas radušies nepiemērotas lietošanas dēļ.

#### 3.3 Karstā ūdens tvertnes apraksts

- Tērauda glabāšanas tvertne ar emaljas pārklājumu, kas atbilst Eiropas standartiem.
- Spēj izturēt augstu spiedienu.
- Ārējais materiāls: lokšņu tērauds un plastmasa.
- Vienkārša lietošana.
- Poliuretāna izolācijas materiāls bez CFC.
- Magnija galvaniskais anods.

#### 3.4 Piederumi

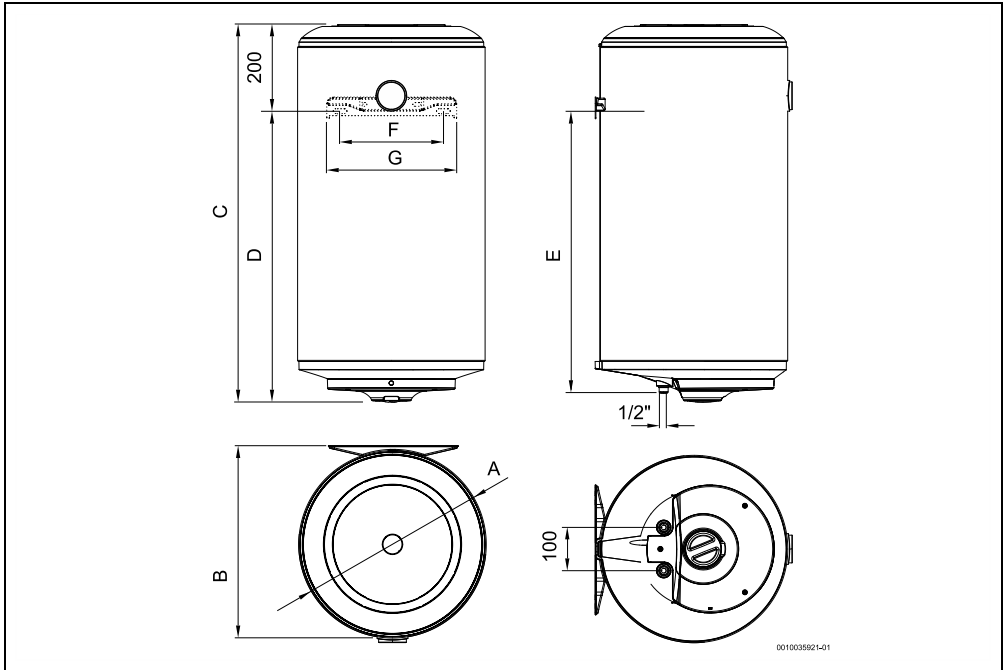


Att. 1 Piederumi

[1] Pārspiediena vārsts (8 bar)

### 3.5 Izstrādājuma izmēri un minimālie atstatumi

#### 3.5.1 Vertikāla uzstādīšana

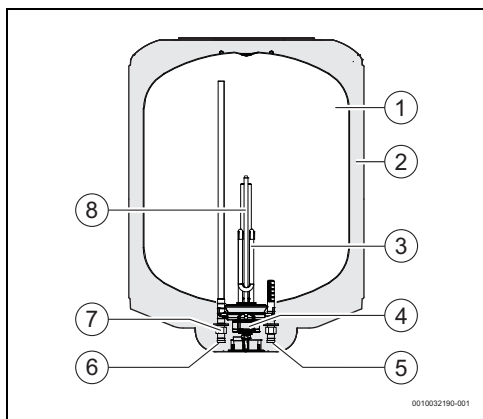


Att. 2 Izmēri, mm (piemontēšana pie sienas, vertikāla uzstādīšana)

Iekārta	A	B	C	D	E	F	G
...030.S..	380	390	610	410	388	340	380
...050.S..	386	396	863	663	641	340	380
...050...	445	452	622	422	407	240	300
...080.S..	386	396	1122	922	899	340	380
...080...	445	452	821	621	606	240	300
...100...	445	452	1023	823	808	240	300
...120...	445	452	1146	946	931	240	300

Tab. 1

### 3.6 Iekārtas dizains



Att. 3 Iekārtas komponenti

- [1] Tvertne
- [2] Poliuretāna izolācijas slānis bez CFC
- [3] Sildelements
- [4] Vadības un drošības termostats
- [5] Aukstā ūdens ieeja ½, spraudnis
- [6] Karstā ūdens izeja ½, spraudnis
- [7] Galvaniskais izolators
- [8] Magnija anods

### 3.7 Transportēšana un glabāšana

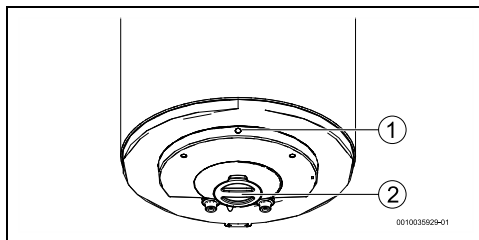
Iekārtas transportēšanai un glabāšanai ir jānotiek sausā vietā, kur nav sasalšanas riska.

Pārvietošanas laikā:

- ▶ Iekārtu nedrīkst nomest.
- ▶ Iekārtas transportēšanai ir jānotiek oriģinālajā iepakojumā un izmantojot piemērotus transportēšanas līdzekļus.
- ▶ No oriģinālā iepakojuma iekārtu drīkst izņemt tikai tad, kad ir sasniegta tās uzstādīšanas vieta.

## 4 Lietošanas instrukcijas

### 4.1 Vadības panelis



Att. 4 Vadības panelis

- [1] Ieslēgšanas indikators
- [2] Temperatūras regulators (tīpi ar temperatūras regulatoru)

### 4.2 Pirms iekārtas ekspluatācijas uzsākšanas



#### UZMANĪBU

#### Iekārtas sabojāšanas risks!

- ▶ Iekārtas sākotnējo ekspluatācijas uzsākšanu drīkst veikt tikai kvalificēts tehniķis, kurš klientam sniedz visu pareizai lietošanai nepieciešamo informāciju.

#### IEVĒRĪBAI

#### Iekārtas sabojāšanas risks!

- ▶ Iekārtu nekādā gadījumā nedrīkst darbināt, ja nav ūdens. Šādi var sabojāt sildelementu.

### 4.3 Iekārtas ieslēgšana/izslēgšana

#### Ieslēgšana

- ▶ Pēc tam pievienojiet iekārtu elektrotīkla rozetei, pārļiecinoties, ka tā ir pienācīgi iezemēta.

#### Izslēgšana

- ▶ Atvienojiet iekārtu no elektrotīkla rozetes.

## 4.4 Ūdens temperatūras iestatīšana



### UZMANĪBU

#### Applaucēšanās risks!

Applaucēšanās risks bērniem un veciem cilvēkiem.

- ▶ Vienmēr pārbaudiet ūdens temperatūru ar roku. Karstā ūdens izejas caurule var sasniegt tik pat augstu temperatūru, un saskaršanās gadījumā pastāv apdegumu risks

Temperatūra	Laiks, līdz notiek applaucēšanās Veci cilvēki/bērni līdz 5 gadu vecumam	Pieaugušie
50 °C	2,5 minūtes	Vairāk par 5 minūtēm
52 °C	Mazāk par 1 minūti	No 1,5 līdz 2 minūtēm
55 °C	Aptuveni 15 sekundes	Aptuveni 30 sekundes
57 °C	Aptuveni 5 sekundes	Aptuveni 10 sekundes
60 °C	Aptuveni 2,5 sekundes	Mazāk par 5 sekundēm
62 °C	Aptuveni 1,5 sekundes	Mazāk par 3 sekundēm
65 °C	Aptuveni 1 sekunde	Aptuveni 1,5 sekundes
68 °C	Mazāk par 1 sekundi	Aptuveni 1 sekunde

Tab. 2



Karstā ūdens tvertne pārtrauc ūdens sildīšanu, kad ūdens sasniedz pieprasīto temperatūru (ieslēgšanas indikators izdziest). Karstā ūdens tvertne atsāk ūdens sildīšanu, kad ūdens temperatūra kļūst zemāka par pieprasīto (ieslēgšanas indikators iedegas), un sildīšanu turpina, līdz ir sasniegta iestatītā temperatūra.

### 4.4.1 Tipi bez temperatūras regulatora

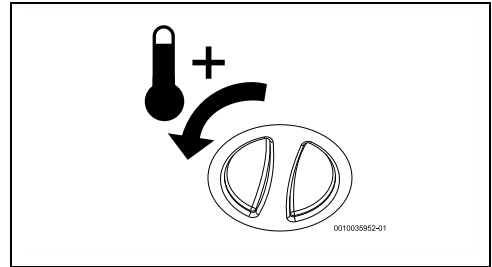
- ▶ Ūdens izplūdes temperatūra ir iestatīta rūpnīcā, skatiet Tab. 7.

### 4.4.2 Tipi ar temperatūras regulatoru

- ▶ Ūdens izplūdes temperatūru var regulēt līdz 68 °C, izmantojot temperatūras regulatoru.

### Temperatūras paaugstināšana

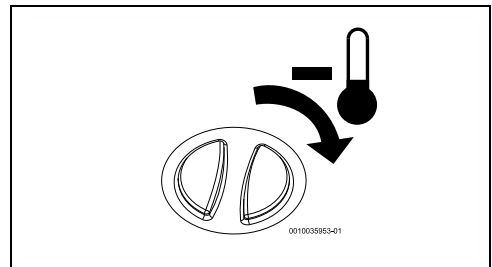
- ▶ Pagrieziet temperatūras regulatoru pa kreisi.



Att. 5 Temperatūras paaugstināšana

### Temperatūras pazemināšana

- ▶ Pagrieziet temperatūras regulatoru pa labi.



Att. 6 Temperatūras pazemināšana

## 4.5 Pārspiediena vārsta aktivizēšana



Pārspiediena vārsts ir jāaktivizē reizi mēnesī, lai nepieļautu drošības aprīkojuma apkaļķošanu un pārliecinātos, ka tas nav nosprostots.



No pārspiediena vārsta iztekas var pilēt ūdens. Pārspiediena vārsta izteku nedrīkst aizvērt.

- ▶ Noteciniet pārspiediena vārsta izteku kanalizācijā.



### BRĪDINĀJUMS

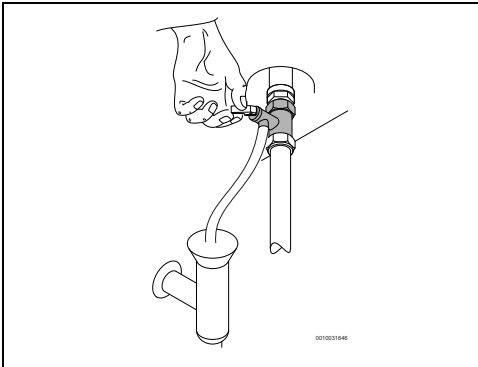
#### Applaucēšanās risks!

Augsta karstā ūdens temperatūra.

- ▶ Pirms pārspiediena vārsta atvēršanas atveriet karstā ūdens krānu un pārbaudiet iekārtas ūdens temperatūru.
- ▶ Pagaidiet, līdz ūdens temperatūra ir pietiekami nokritisies, lai neizraisītu applaucēšanos un citus kaitējumus.

Pirms pārspiediena vārsta aktivizēšanas:

- ▶ Atvienojiet iekārtu no elektrotīkla.
- ▶ Aizveriet ūdens noslēgvārstu un atveriet karstā ūdens krānu.
- ▶ Atveriet pārspiediena vārstu.



Att. 7 Pārspiediena vārsta atvēršana

- ▶ Pārbaudiet, vai pārspiediena vārsts darbojas pareizi.
- ▶ Atveriet ūdens noslēgvārstu.
- ▶ Pievienojiet iekārtu elektrotīklam.

#### 4.6 Iekārtas iztukšošana



##### UZMANĪBU

##### Īpašuma bojājumu risks!

Ja pastāv sasaldēšanas risks, iekārtas iekšpusē esošais ūdens var sabojāt iekārtas komponentus.

- ▶ Zem iekārtas novietojiet tvertni, lai savāktu visu no iekārtas izplūstošo ūdeni.
- ▶ Iztukšojiet iekārtu.

Ja pastāv sasaldēšanas risks, rīkojieties tālāk aprakstītajā veidā.

- ▶ Aizveriet ūdens noslēgvārstu (→ Att. 10, [5]).
- ▶ Atveriet karstā ūdens krānu.
- ▶ Atveriet pārspiediena vārstu.
- ▶ Pagaidiet, līdz iekārta ir iztukšota pilnībā.

#### 4.7 Iekārtas iztukšošanas pēc ilga (vairāk nekā 3 mēnešu) neaktivitātes perioda



Ja iekārta ilgstoši (ilgāk nekā 3 mēnešus) nav izmantota, tās iekšpusē esošais ūdens ir jānomaina.

- ▶ Atvienojiet iekārtu no elektrotīkla.

- ▶ Iztukšojiet iekārtu pilnībā.
- ▶ Uzpildiet iekārtu, līdz ūdens izplūst no karstā ūdens krāniem.
- ▶ Aizveriet karstā ūdens krānus.
- ▶ Pievienojiet iekārtu elektrotīklam.

#### 4.8 Iekārtas apvalka tīrīšana

- ▶ Iekārtas apvalku drīkst tīrīt tikai ar mitru drānu un nelielu daudzumu tīrīšanas līdzekļa.



Nekādā gadījumā nedrīkst izmantot agresīvus vai kodīgus tīrīšanas līdzekļus.

### 5 Uzstādīšana (tikai sertificētiem specializētiem uzņēmumiem)

#### 5.1 Svarīgā informācija



Uzstādīšanu, elektrisko pieslēgšanu un sākotnējo ekspluatācijas uzsākšanu drīkst veikt tikai kvalificēti speciālisti.



Lai nodrošinātu, ka iekārtas uzstādīšana un lietošana notiek pareizi, lūdzu, ievērojiet visus noteikumus, tehniskās vadlīnijas un piemērojamās nacionālās un reģionālās direktīvas.



##### UZMANĪBU

##### Īpašuma bojājumu risks!

Neatgriezeniskas iekārtas sabojāšanas risks.

- ▶ No iepakojuma iekārtu drīkst izņemt tikai tad, kad tā ir nogādāta uzstādīšanas vietā.
- ▶ Iekārtu nekādā gadījumā nedrīkst balstīt uz ūdens pieslēgumiem.
- ▶ Ar iekārtu ir jāapietas uzmanīgi.
- ▶ Ja piemērojams, iekārtas un/vai elektropiederumu uzstādīšanai ir jāatbilst standarta IEC 60364-7-701 prasībām.



### UZMANĪBU

#### Īpašuma bojājumu risks!

Sildelementu sabojāšanas risks.

- ▶ Vispirms pievienojiet ūdeni un uzpildiet iekārtu.
- ▶ Pēc tam pievienojiet iekārtu elektrotīkla rozetei, pārliedzinoties, ka tā ir iezemēta.

#### Ūdens kvalitāte

Šo iekārtu ir paredzēts lietot karstā ūdens sagatavošanai mājāsaimniecības vajadzībām saskaņā ar piemērojamajiem noteikumiem. Vietās ar lielu ūdens cietību ir ieteicams izmantot ūdens sagatavošanas iekārtu. Lai mazinātu hidrauliskā loka apkaļķošanās risku, sanitārā ūdens parametriem ir jāiekļaujas tālāk norādītajās robežās.

Sanitārā ūdens prasības	Mērvienības	
Ūdens cietība, min.	ppm grani/ASV galonu °dH	120 7,2 6,7
pH, min.–maks.		6,5–9,5
Vadītspēja, min.–maks.	µS/cm	130–1500

Tab. 3 Sanitārā ūdens prasības

## 5.2 Uzstādīšanas vietas izvēle



### UZMANĪBU

#### Iekārtas sabojāšanas bīstamība!

Iekārtas iekšpusē un ārpusē sabojāšanas risks.

- ▶ Izvēlieties sienu, kas spēj balstīt šo iekārtu, kad tvertne ir pilna.

#### Sistēmas atrašanās vieta

- ▶ Jāievēro pašreizējās vadlīnijas.
- ▶ Šo iekārtu nedrīkst uzstādīt uz siltuma avota, nedrīkst pakļaut kaitīgu elementu iedarbībai vai novietot korozīvās vidēs.
- ▶ Iekārtu drīkst uzstādīt tikai vietās, kur telpas temperatūra nekļūst zemāka par 0 °C.
- ▶ Iekārtu drīkst uzstādīt tikai vietās, kur tai var vienkārši piekļūt tehniskās apkopes veikšanai.
- ▶ Iekārtu nedrīkst uzstādīt vietās, kur augstums virs jūras līmeņa pārsniedz 3000 m.
- ▶ Ja iekārta tiek uzstādīta vietā, kur telpas temperatūra pārsniedz 35 °C, ir jānodrošina pienācīga ventilācija.
- ▶ Iekārta ir jāuzstāda visbiežāk izmantotā karstā ūdens krāna tuvumā, lai samazinātu siltumzudumus un gaidīšanas laiku.

Uzstādīšana (tikai sertificētiem specializētiem uzņēmumiem)

- ▶ Iekārta ir jāuzstāda vietā, kur ir iespējams izņemt magnija anodu, lai varētu veikt nepieciešamos apkopes darbus.

#### 1. aizsardzības zona

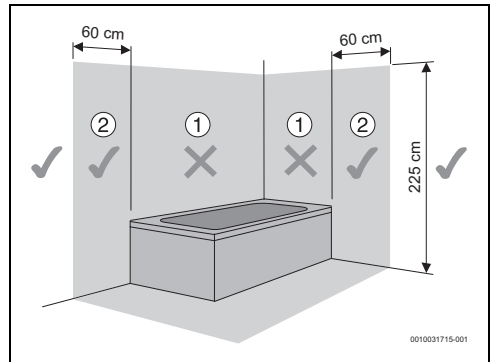
- ▶ Nedrīkst uzstādīt 1. aizsardzības zonā.
- ▶ Iekārta ir jāuzstāda ārpus aizsardzības zonas.



### UZMANĪBU

#### Elektriskās strāvas trieciena risks!

- ▶ Iekārtas ir jāpievieno elektrotīkla strāvas padevei (elektrosadales skapim), izmantojot elektrisko kabeli ar zemējuma vadu.



Att. 8 Aizsardzības zona

## 5.3 Karstā ūdens tvertnes piemontēšana



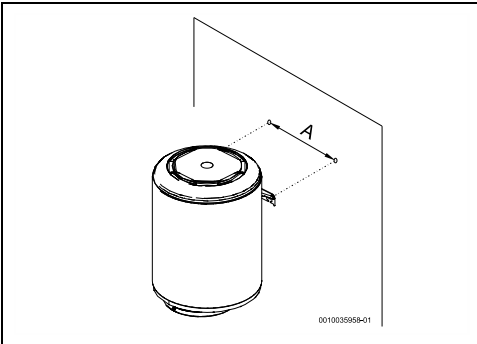
Iekārta ir noteikti jāpiestiprina pie sienas.

### IEVĒRĪBAI

#### Īpašuma bojājumu risks!

- ▶ Ir jāizmanto tādas skrūves un statņi, kuru tehniskie dati pārsniedz iekārtas svaru, kad tvertne ir pilna, un kuri ir piemēroti attiecīgā tipa sienai.

## Vertikāla uzstādīšana



Att. 9 Vertikāla uzstādīšana (piemontēšana pie sienas)

Iekārta	A
Standarta diametra tips	240
Tievā diametra tips	340

Tab. 4

## 5.4 Ūdens pievienošana

### IEVĒRĪBAI

#### Ipašuma bojājumu risks!

Iekārtas savienojumu korozijas bojājumu risks.

- Ūdens savienojumiem ir jāizmanto galvaniskie izolatori. Šādi netiek pieļauta elektrisko (galvanisko) strāvu veidošanās starp hidraulisko savienojumu metāliem un līdz ar to arī to iespējamā korozija.

### IEVĒRĪBAI

#### Ipašuma bojājumu risks!

- Ūdens ieejās ir jāuzstāda filtrs, ja attiecīgajā reģionā ūdenim pastāv suspendētu daļiņu risks.
- Ja tiek izmantotas PEX caurules, termostatiskā automātika (4.6. att., [8]) ir jāuzstāda iekārtas izplūdes caurulē. Tā ir jānoregulē tā, lai būtu atbilstoša izmantoto materiālu veikspējai.
- Izmantotajām caurulēm ir jābūt paredzētām 10 bar (1 MPa) un 100 °C.

### IEVĒRĪBAI

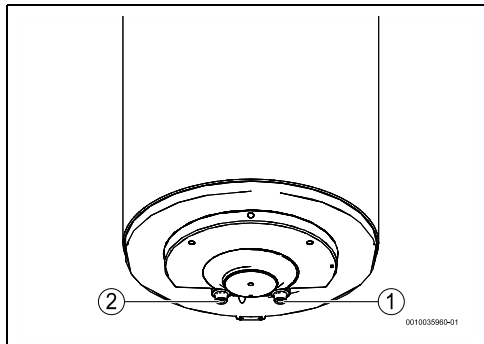
#### Ipašuma bojājumu risks!

- Lai nepieļautu korozijas, ūdens krāsas vai smakas veidošanos, ir jāņem vērā tabulā 3 sniegtā informācija ar dzeramā ūdens prasībām, kā arī papildus iespējamajai vajadzībai regulēt iekārtu atbilstoši ūdens tipam (piemēram, pievienojot filtrēšanas sistēmas vai mainot padeves avotu).



Ieteikums:

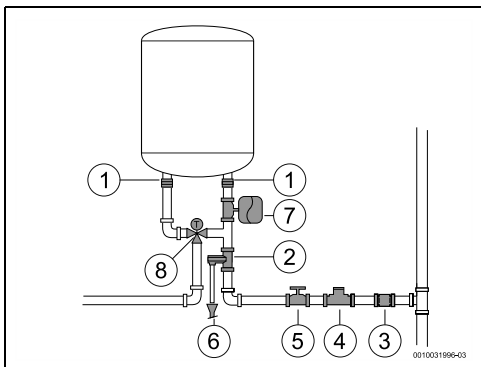
- Pirms uzstādīšanas sistēma ir jāizskalo, jo smilšu graudiņu esamība var mazināt plūsmu un radīt šķēršļus, vai pat nosprostot pilnībā.
- Nodrošiniet, ka aukstā un karstā ūdens caurules ir pienācīgi apzīmētas, lai nerastos pārpratumi.



Att. 10

- [1] Aukstā ūdens ieeja (labajā pusē)
- [2] Karstā ūdens izeja (kreisajā pusē)

- Izmantojiet iekārtas hidrauliskajam savienojumam piemērotus savienošanas piederumus.



Att. 11

- [1] Galvaniskā izolācija
- [2] Drošības vārsts
- [3] Pretvārsts
- [4] Redukcijas vārsts
- [5] Noslēgvārsts
- [6] Notekas pievienošana
- [7] Izplešanās tvertne
- [8] Jaucējvārsts



Lai nerastos problēmas, ko izraisa pēkšņas spiediena izmaiņas padeves sistēmā, ir ieteicams pirms iekārtas piemontēt pretvārstu.

Ja pastāv sasalšanas risks:

- Atvienojiet iekārtu no elektrotīkla.
- Atgaisojiet iekārtu (→ nod. 3).

**-vai-**

- Neatvienojiet iekārtu no elektriskās strāvas.
- Izvēlieties zemāko ūdens temperatūru.

## 5.5 Izplūdes vārsts

- Pārspiediena vārsts ir jāuzstāda uz ūdens ieejas iekārtā.



### BRĪDINĀJUMS

#### Ipašuma bojājumu risks!

- Nekādā gadījumā nedrīkst nosprostot pārspiediena vārsta atgaisošanas cauruli.
- Starp pārspiediena vārstu un karstā ūdens sildītāja aukstā ūdens ieeju (labajā pusē) nekādā gadījumā nedrīkst uzstādīt nekādus piederumus.



Ja ūdens ieejas spiediens ir no 1,5 līdz 3 bar, pārspiediena vārstu uzstādīt nav nepieciešams.

Ja ūdens ieejas spiediens pārsniedz šīs vērtības, ir nepieciešams:

- uzstādīt pārspiediena vārstu ( 10. att., [4]). Pārspiediena vārsts aktivizējas ikreiz, kad ūdens spiediens iekārtā pārsniedz 8 bar ( $\pm 1$  bar), tādēļ ir jāparedz veids, kā šo ūdeni notecināt.
- uzstādīt izplešanās tvertni ( 10. att., [7]), lai pārspiediena vārsts neatvērtos tik bieži. Izplešanās tvertnes tilpumam ir jābūt vienādam ar 5% no iekārtas tilpuma.

## 6 Elektriskā savienošana (tikai sertificētiem specializētiem uzņēmumiem)

### Vispārīga informācija



#### BĪSTAMI

#### Elektriskās strāvas triecienu risks!

- Pirms veicat jebkādas darbus ar šo ierīci, atvienojiet tās strāvas padevi.

Viss šīs iekārtas regulēšanas, vadības un drošības aprīkojums ir pievienots rūpnīcā, un piegādātā iekārta ir gatava darbam.



#### BRĪDINĀJUMS

#### Zibens spēriens!

- Iekārtai ir nepieciešams atsevišķs savienojums sadales kārbā, un tai ir jābūt aizsargātai ar 30 mA strāvas traucējumu aizsargslēdzi un zemējuma vadu. Vietās, kur raksturīgi bieži zibens spērieni, ir jābūt uzstādītai arī aizsargierīcei pret zibensizlādēm.

## 6.1 Strāvas kabeļa pievienošana



Elektriskais savienojums ir jāizveido saskaņā ar piemērojamiem noteikumiem par elektrosistēmām dzīvojamajās ēkās.

- Nepieciešams zemējuma vads.
- Elektrotīkla padeves pievienošanai ir jāizmanto kontaktligzda ar zemējumu.

## 6.2 Strāvas kabeļa nomainīšana



Ja strāvas kabelis ir bojāts, tas ir jānomaina pret oriģinālu rezerves daļu.

- ▶ Atvienojiet strāvas kabeli no kontaktligzdas.
- ▶ Atskrūvējiet vaļīgāk atvāžamā vāciņa skrūves.
- ▶ Atlaidiet visas strāvas kabeļa spaiļes.
- ▶ Noņemiet barošanas kabeli un nomainiet to pret jaunu.
- ▶ Pievienojiet visus savienojumus vēlreiz.
- ▶ Pievelciet atvāžamā vāciņa savienojumus.
- ▶ Pievienojiet strāvas kabeli kontaktligzdai.
- ▶ Pārbaudiet, vai tas darbojas pareizi.

## 7 Iekārtas ekspluatācijas uzsākšana

- ▶ Verificar se o aparelho está corretamente instalado.
- ▶ Abrir as válvulas de passagem de água.
- ▶ Abrir todas as torneiras de água quente de modo a fazer sair todo o ar da tubagem.
- ▶ Controlar a estanqueidade de todas as ligações e esperar até que o aparelho encha completamente.
- ▶ Ligar o aparelho à corrente elétrica.
- ▶ Informar o cliente sobre o funcionamento do aparelho e seu manuseamento.

## 8 Apkope (tikai sertificētiem speciālistiem)



### Apsekošana, apkope un labošana,

- ▶ Apsekošanu, apkopi un labošanu drīkst veikt tikai kompetentas un pilnvarotas personas.
- ▶ Drīkst izmantot tikai šī ražotāja oriģinālās rezerves daļas. Ražotājs neuzņemas nekādu atbildību par bojājumiem, ko izraisījis tādu rezerves daļu lietošana, ko nav nodrošinājis šis ražotājs.

### Ieteikumi klientam: apkopes pārbaudes.

- ▶ Lai iekārta darbotos ekonomiski, droši un uzticami, kompetentam un pilnvarotam tehniskajam speciālistam katru gadu ir jāveic šī iekārtas apkope.

## 8.1 Informācija lietotājiem

### 8.1.1 Tīrīšana

- ▶ Nedrīkst lietot abrazīvus, kodīgus vai šķīdinātājus saturošus tīrīšanas līdzekļus.
- ▶ Iekārtas ārpusē ir jātīra ar mikstu drānu.

### 8.1.2 Pārspiediena vārsta pārbaudīšana

- ▶ Pārbaudiet, vai sildīšanas laikā no pārspiediena vārsta atgaisošanas caurules sūcas ūdens.
- ▶ Nekādā gadījumā nedrīkst nosprostot pārspiediena vārsta atgaisošanas cauruli.

### 8.1.3 Pārspiediena vārsts

- ▶ Pārspiediena vārsts ir manuāli jāatver vismaz reizi mēnesī (Att. 7).



### UZMANĪBU

#### Miesas bojājumu vai materiālu bojājumu risks!

- ▶ Nodrošiniet, lai pārspiediena vārsta ūdens izplūde neapdraudētu cilvēkus un priekšmetus.

### 8.1.4 Apkope un labošana

- ▶ Klients ir atbildīgs par to, ka klientu serviss vai sertificēts speciālists uzņemas regulāri veikt apkopi un testēšanu.

## 8.2 Regulārie apkopes darbi



### UZMANĪBU

#### Miesas bojājumu vai materiālu bojājumu risks!

Pirms jebkādu apkopes darbu sākšanas:

- ▶ Izslēdziet elektropadevi.
- ▶ Aizveriet ūdens noslēgvārstu.
- ▶ Izmantojiet vienīgi oriģinālās rezerves daļas.
- ▶ Pasūtiet rezerves daļas no šīs iekārtas rezerves daļu kataloga.
- ▶ Apkopes darbu laikā nomainiet noņemtos savienojumus pret jauniem.

### 8.2.1 Funkcionālā pārbaude

- ▶ Pārbaudiet, vai visi komponenti darbojas pareizi.



**UZMANĪBU**

**Īpašuma bojājumu risks!**

Emaljas pārklājuma sabojāšanas risks.

- ▶ Iekārtas emaljēto iekšpusi nekādā gadījumā nedrīkst tīrīt ar katlakmens noņemšanas līdzekļiem. Emaljētā pārklājuma aizsargāšanai nav nepieciešami nekādi papildu līdzekļi.

**8.3 Aizsardzības anods**



Pret koroziju šo iekārtu aizsargā tvertnē esošais magnija anods.

Šis magnija anods sniedz pamata aizsardzību pret potenciālajiem emaljas bojājumiem.

Pirmo pārbaudi iesakām veikt vienu gadu pēc ekspluatācijas uzsākšanas.

**IEVĒRĪBAI**

**Korozijas risks!**

Nevērīga izturēšanās pret šo anodu var radīt agrus korozijas bojājumus.

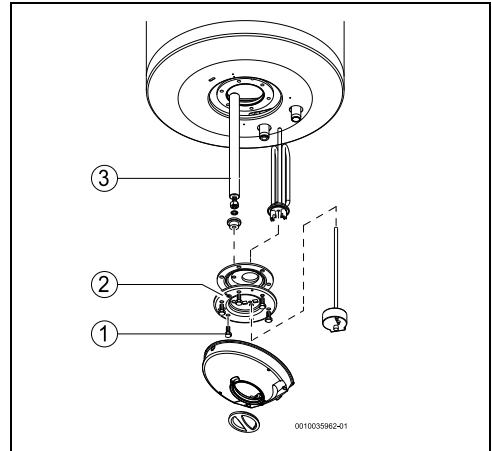
- ▶ Atkarībā no ūdens kvalitātes attiecīgajā vietā šis anods ir jāpārbauda un, ja nepieciešams (→ Tab. 3), jānomaina ik pēc gada vai ik pēc diviem gadiem.



Ja nav uzstādīts magnija anods, šo iekārtu nedrīkst nodot ekspluatācijā.

Bez šīs aizsardzības ražotāja garantija šai iekārtai nav spēkā.

- ▶ Izslēdziet iekārtas padeves noplūdes strāvas aizsargslēdzi (RCD).
- ▶ Pirms jebkādu darbu sākšanas pārliecinieties, ka iekārta nav savienota ar elektrību.
- ▶ Iztukšojiet iekārtu pilnībā (→ nod. 4.6).
- ▶ Atskrūvējiet skrūves uz iekārtas vāka un noņemiet to.
- ▶ Atvienojiet savienotājkabeļus no termostata.
- ▶ Atskrūvējiet atloka stiprinājuma skrūves [1].
- ▶ Noņemiet atloku [2].
- ▶ Pārbaudiet magnija anodu [3] un, ja nepieciešams, nomainiet to.



Att. 12 Piekļuve iekšpusei un komponentu identifikācija

- [1] Atloka stiprinājuma skrūves
- [2] Atloks
- [3] Magnija anods

**8.4 Termiskā dezinfekcija**



**BĪSTAMI**

**Applaucēšanās risks!**

Regulārās tīrīšanas laikā karstais ūdens var applaucēt.

- ▶ Šie pasākumi ir jāveic ārpus parastā darba laika.

- ▶ Izslēdziet visus karstā ūdens krānus.
- ▶ Brīdiniet visus iedzīvotājus par applaucēšanās risku.
- ▶ Noregulējiet termostatu uz maksimālo temperatūru, pagrieziet temperatūras regulatoru pa kreisi, līdz tas apstājas (→ Att. 5)
- ▶ Pagaidiet, līdz ieslēgšanas indikators izdziest.
- ▶ Atveriet visus karstā ūdens krānus, sākot ar karstā ūdens tvertnei vistuvāko ūdens krānu, un ļaujiet visam karstajam ūdenim iztecēt vismaz 3 minūtes.
- ▶ Aizveriet karstā ūdens krānus un iestatiet termostatu uz normālu darba temperatūru.

**8.5 Drošības termostats**

Šai iekārtai ir automātisks drošības aprīkojums. Ja kaut kādu iemeslu dēļ ūdens temperatūra iekārtā pārsniedz drošības ierobežojumu, šī drošības ierīce atslēdz iekārtas elektropadevi, neļaujot notikt potenciāliem nelaimes gadījumiem.



**BĪSTAMI**

**Elektriskās strāvas trieciens!**

Termostata atiestatīšanu drīkst veikt tikai pilnvarots speciālists! Šo ierīci manuāli atiestatīt drīkst tikai pēc tam, kad ir likvidēta problēma, kas izraisa ierīces aktivizēšanos.

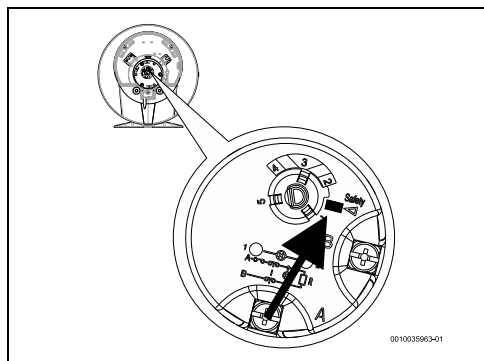
Lai šo ierīci atiestatītu:

- ▶ Atvienojiet iekārtu no elektrotīkla.
- ▶ Atskrūvējiet skrūves uz iekārtas vāka un noņemiet to.
- ▶ Pārbaudiet elektriskos savienojumus.
- ▶ Nospiediet pogu uz drošības aprīkojuma.

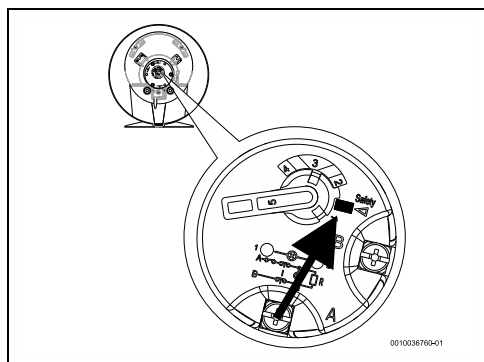


Ja drošības termostats aktivizējas bieži:

- ▶ nodrošiniet biežāku elektriskā sildītāja tīrīšanu.



Att. 13 Drošības termostats (modeļi bez temperatūras selektora)



Att. 14 Drošības termostats (modeļi ar temperatūras selektoru)

**8.6 Tvertnes iekšpuse**

Augstas temperatūras ūdens glabāšana un paša ūdens īpašības var izraisīt katlakmens kārtas uzkrāšanos uz elektriskā sildītāja virsmas un/vai detrita uzkrāšanos tvertnes iekšpusē, ietekmējot galvenokārt tālāk norādītos rādītājus.

- Ūdens kvalitāte
- Strāvas patēriņš
- Iekārtas funkcionalitāte
- Iekārtas darbmūžs

Iepriekš minēto seku ietekmē tostarp samazinās siltuma nodošana starp sildītāju un ūdeni, izraisot biežāku termostata ieslēgšanos/izslēgšanos, lielāku strāvas patēriņu un potenciālu drošības aktivizēšanos, ja tiek pārsniegti temperatūras ierobežojumi (nepieciešams termostatu atiestatīt manuāli).

Lai iekārta funkcionētu optimāli, izpildiet tālāk norādītos ieteikumus.

- ▶ Iztīriet tvertnes iekšpusi.
- ▶ Iztīriet elektrisko sildītāju (noņemiet katlakmeni vai nomainiet).
- ▶ Pārbaudiet anodu.
- ▶ Nomainiet atloka blīvējuma manšeti.



Iepriekš minētās procedūras neietilpst iekārtas garantijā.

**8.7 Restartēšana pēc apkopes darbiem**

- ▶ Pievelciet visus ūdens savienojumus un pārbaudiet, vai tie ir hermētiski noslēgti.
- ▶ Ieslēdziet iekārtu.



Problēma				Cēlonis	Risinājumi
	X		X	Ūdens sistēmas jauda	► Pārbaudiet cauruļvadus.
		X		Glabāšanas tvertnes iekšpusē ir uzkrājušies netīrumi.	► Iztukšojiet karstā ūdens tvertni un iztīriet tās iekšpusi. ► Novērtējiet ūdens padevi (piemēram, izmantojiet filtru). ► Veiciet tehnisko apkopi un uzpildiet tvertni no jauna.
			X	Savairojušās baktērijas.	► Iztukšojiet karstā ūdens tvertni un iztīriet to. ► Dezinficējiet karstā ūdens tvertni.
X	X			Iespējama recirkulācijas sistēma dzeramajam ūdenim, pārmērīgs patēriņš no ūdens krāniem vai noplūde karstā ūdens sistēmā.	► Novērtējiet laiku, kāds nepieciešams atkārtotai uzsildīšanai (→ 7. tab.). ► Nomainiet pret tādu, kas atbilst patēriņam.

Tab. 5 Kļūmes

## 10 Tehniskie dati

### 10.1 Tehniskie dati

Ši iekārta atbilst prasībām, kas noteiktas ar Eiropas Direktīvām 2014/35/EK un 2014/30/EK.

Tehniskās specifikācijas	Mērvienība	...30 S...	...50 S...	...50...	...80 S...	...80...	...100...	...120...
<b>Vispārīga informācija</b>								
Ietilpība	l	30	50	50	75	75	100	115
Svars, kad tvertne ir tukša	kg	12,7	17,6	15,5	22,9	20,1	24,9	27,4
Svars, kad tvertne ir pilna	kg	42,7	67,6	65,5	97,9	95,1	124,9	142,4
Siltumzudumi caur apšuvumu	kWh/24h	0,69	0,95	0,8	1,34	1,13	1,4	1,58
<b>Ar ūdeni saistītie dati</b>								
Maks. pieļaujamais darba spiediens	bar	8	8	8	8	8	8	8
Ūdens savienojumi	Pol.	G ½"	G ½"	G ½"	G ½"	G ½"	G ½"	G ½"
<b>Elektriskā informācija</b>								
Nominālā jauda	W	1500	1500	1500	2000	2000	2000	2000
Sildīšanas laiks (ΔT-50 °C)		1h25	2h18	2h12	2h35	2h28	3h16	3h45
Barošanas spriegums	VAC	230	230	230	230	230	230	230
Frekvence	Hz	50/60	50/60	50/60	50/60	50/60	50/60	50/60
Vienfāzes elektriskā strāva	A	6,5	6,5	6,5	8,7	8,7	8,7	8,7
Strāvas vads		H05VV-F 3x1,0 mm <sup>2</sup> vai H05VV-F 3x1,5 mm <sup>2</sup>						
Aizsardzības klase		I	I	I	I	I	I	I
Aizsardzības tips		IP24	IP24	IP24	IP24	IP24	IP24	IP24
<b>Ūdens temperatūra</b>								
Temperatūras diapazons	°C	Līdz 68 °C	Līdz 66 °C	Līdz 64 °C	Līdz 68 °C	Līdz 68 °C	Līdz 62 °C	Līdz 65 °C

Tab. 6 Tehniskās specifikācijas

## 10.2 Izstrādājuma dati enerģijas patēriņam

Ciktāl tas piemērojams šim izstrādājumam, tālāk norādītie dati ir balstīti uz prasībām, kas noteiktas Regulās (ES) 812/2013 un (ES) 814/2013.

Izstrādājuma dati	Simbols	Mērvienība	7736506081	7736506082	7736506083	7736506084	7736506085	7736506086
Izstrādājuma tips			TR1000T30SB	TR1000T50SB	TR1000T80SB	TR1000T50B	TR1000T80B	TR1000T100B
Deklarētais slodzes profils			S	M	M	M	M	L
Ūdens sildīšanas energoefektivitātes klase			C	C	C	C	C	C
Ūdens sildīšanas energoefektivitāte	$\eta_{wh}$	%	32,3	36,2	36	36,4	36,7	37,5
Elektroenerģijas patēriņš gadā	AEC	kWh	571	1416	1424	1412	1398	2726
Degvielas patēriņš gadā	AFC	GJ	-	-	-	-	-	-
Cits slodzes profils			-	-	-	-	-	-
Ūdens sildīšanas energoefektivitāte (cits slodzes profils)	$\eta_{wh}$	%	-	-	-	-	-	-
Elektroenerģijas patēriņš gadā (cits slodzes profils, vidēji klimatiskie apstākļi)	AEC	kWh	-	-	-	-	-	-
Degvielas patēriņš gadā (cits slodzes profils)	AFC	GJ	-	-	-	-	-	-
Termostata temperatūra (rūpnīcas iestatījums)	$T_{set}$	°C	55	54	53	58	53	57
Akustiskās jaudas līmenis, iekštelpās	$L_{WA}$	dB	15	15	15	15	15	15
Norāde par spēju darboties tikai laikā ar mazāku noslogojumu			Nē	Nē	Nē	Nē	Nē	Nē
Īpaši piesardzības pasākumi, kas jāievēro montēšanas, uzstādīšanas vai apkopes veikšanas laikā (ja piemērojams)	Skatiet izstrādājuma komplektācijā iekļautos dokumentus							
Viedā kontrole			Nē	Nē	Nē	Nē	Nē	Nē
Elektroenerģijas patēriņš dienā (vidēji klimatiskie apstākļi)	$Q_{elec}$	kWh	2,750	6,631	6,674	6,605	6,520	12,643
Degvielas patēriņš dienā	$Q_{fuel}$	kWh	-	-	-	-	-	-
Slāpekļa oksīdu emisijas (tikai ar gāzi vai šķidro kurināmo darbinātie modeļi)	$NO_x$	mg/kWh	-	-	-	-	-	-
Degvielas patēriņš nedēļā, kad viedā kontrole ir ieslēgta	$Q_{fuel, week, smart}$	kWh	-	-	-	-	-	-
Elektroenerģijas patēriņš nedēļā, kad viedā kontrole ir ieslēgta	$Q_{elec, week, smart}$	kWh	-	-	-	-	-	-
Degvielas patēriņš nedēļā, kad viedā kontrole ir izslēgta	$Q_{fuel, week}$	kWh	-	-	-	-	-	-

Izstrādājuma dati	Simbols	Mērvienība	7736506081	7736506082	7736506083	7736506084	7736506085	7736506086
Elektroenerģijas patēriņš nedēļā, kad vedā kontrolē ir izslēgta	$Q_{elec, week}$	kWh	-	-	-	-	-	-
Tvertnes tilpums	V	l	30	50	75	50	75	100
Jaukts ūdens, 40 °C	$V_{40}$	l	47,6	66,8	85,9	74,8	90	135

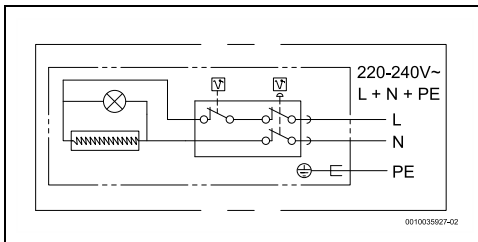
Tab. 7 Izstrādājuma dati enerģijas patēriņam

Izstrādājuma dati	Simbols	Mērvienība	7736506087	7736506088	7736506089	7736506090	7736506091	7736506092	7736506093
Izstrādājuma tips			TR2000T30SB	TR2000T50SB	TR2000T80SB	TR2000T50B	TR2000T80B	TR2000T100B	TR2000T120B
Deklarētais slodzes profils		S	M	M	M	M	M	L	L
Ūdens sildīšanas enerģoefektivitātes klase		C	C	C	C	C	C	C	C
Ūdens sildīšanas enerģoefektivitāte	$\eta_{wh}$	%	32,3	36,2	36	36,4	36,7	37,5	37,4
Elektroenerģijas patēriņš gadā	AEC	kWh	571	1416	1424	1412	1398	2726	2740
Degvielas patēriņš gadā	AFC	GJ	-	-	-	-	-	-	-
Cits slodzes profils			-	-	-	-	-	-	-
Ūdens sildīšanas enerģoefektivitāte (cits slodzes profils)	$\eta_{wh}$	%	-	-	-	-	-	-	-
Elektroenerģijas patēriņš gadā (cits slodzes profils, vidēji klimatiskie apstākļi)	AEC	kWh	-	-	-	-	-	-	-
Degvielas patēriņš gadā (cits slodzes profils)	AFC	GJ	-	-	-	-	-	-	-
Termostata temperatūra (rūpnīcas iestatījums)	$T_{set}$	°C	55	54	53	58	53	57	55
Akustiskās jaudas līmenis, iekšējā telpā	$L_{WA}$	dB	15	15	15	15	15	15	15
Norāde par spēju darboties tikai laikā ar mazāku noslogojumu			Nē	Nē	Nē	Nē	Nē	Nē	Nē
Īpaši piesardzības pasākumi, kas jāievēro montēšanas, uzstādīšanas vai apkopes veikšanas laikā (ja piemērojams)	Skatiet izstrādājuma komplektācijā iekļautos dokumentus								
Viedā kontrolē			Nē	Nē	Nē	Nē	Nē	Nē	Nē

Izstrādājuma dati	Simbols	Mērvienība	7736506087	7736506088	7736506089	7736506090	7736506091	7736506092	7736506093
Elektroenerģijas patēriņš dienā (vidēji klimatiskie apstākļi)	$Q_{elec}$	kWh	2,750	6,631	6,674	6,605	6,520	12,643	12,720
Degvielas patēriņš dienā	$Q_{fuel}$	kWh	-	-	-	-	-	-	-
Slāpekļa oksīdu emisijas (tikai ar gāzi vai šķidro kurināmo darbinātie modeļi)	$NO_x$	mg/ kWh	-	-	-	-	-	-	-
Degvielas patēriņš nedēļā, kad viedā kontrole ir ieslēgta	$Q_{fuel}$ , week, smart	kWh	-	-	-	-	-	-	-
Elektroenerģijas patēriņš nedēļā, kad viedā kontrole ir ieslēgta	$Q_{elec}$ , week, smart	kWh	-	-	-	-	-	-	-
Degvielas patēriņš nedēļā, kad viedā kontrole ir izslēgta	$Q_{fuel}$ , week	kWh	-	-	-	-	-	-	-
Elektroenerģijas patēriņš nedēļā, kad viedā kontrole ir izslēgta	$Q_{elec}$ , week	kWh	-	-	-	-	-	-	-
Tvertnes tilpums	V	l	30	50	75	50	75	100	115
Jaukts ūdens, 40 °C	$V_{40}$	l	47,6	66,8	85,9	74,8	90	135	158,5

Tab. 8 Izstrādājuma dati enerģijas patēriņam

### 10.3 Slēgumu shēma



Att. 15 Savienojumu shēma

## 11 Apkārtējās vides aizsardzība un utilizācija

Vides aizsardzība ir Bosch grupas uzņēmējdarbības pamatprincips.

Mūsu izstrādājumu kvalit., ekonom. un apkārt. vides aizsardz. mums ir vienlīdz svarīgi mērķi. Mēs stingri ievērojam apkārtējās vides aizsardzības likumdošanu un prasības.

Lai aizsargātu apkārtējo vidi, mēs izmantojam vislabāko tehniku un materiālus, ievērojot ekonomiskos mērķus.

### Iepakojums

Mēs piedalāmies iesaiņojamo materiālu otrreizējās izmantošanas sistēmas izstrādē, lai nodrošinātu to optimālu pārstrādi.

Visi izmantotie iepakojuma materiāli ir videi draudzīgi un otrreiz pārstrādājami.

### Nolietotā iekārta

Nolietotas iekārtas satur vērtīgas izejvielas, kuras jānodod otrreizējai pārstrādei.

Konstruktīvie mezgli ir viegli atdalāmi. Plastmasa ir marķēta. Tādējādi visus konstruktīvos mezglus ir iespējams sašķirot un nodot otrreizējai pārstrādei vai utilizācijai.

### Nolietotās elektriskās un elektroniskās ierīces



Šis simbols nozīmē, ka produktu nedrīkst apglabāt kopā ar citiem atkritumiem, bet gan jānogāda atkritumu savākšanas punktos apstrādei, savākšanai, pārstrādei un apglabāšanai.

Simbols attiecas uz valstīm, kurās ir spēkā elektronisko iekārtu atkritumu noteikumi, piemēram, "Eiropas Direktīva 2012/19/EK par elektrisko un elektronisko iekārtu atkritumiem". Šajos noteikumos izklāstīti pamatnosacījumi, kas katrā valstī piemērojami elektronisko iekārtu atkritumu atgriešanai un pārstrādei.

Tā kā elektroniskajās ierīcēs var būt bīstamas vielas, tās ir jāpārstrādā atbildīgi, lai samazinātu iespējamo kaitējumu videi un cilvēku veselības apdraudējumu. Turklāt elektronisko atkritumu pārstrāde veicina dabas resursu saglabāšanu.

Lai iegūtu papildu informāciju par elektrisko un elektronisko iekārtu atkritumu apglabāšanu videi nekaitīgā veidā, sazinieties ar vietējām varas iestādēm, atkritumu apglabāšanas uzņēmumu vai tirgotāju, no kura jūs iegādājāties produktu.

Papildu informāciju var sameklēt šeit:

[www.weee.bosch-thermotechnology.com/](http://www.weee.bosch-thermotechnology.com/)

## 12 Izstrādājuma garantijas noteikumi un nosacījumi



**EE** Elektriboileri garantiitalong

**LV** Elektriskā ūdens sildītāja garantijas talons

**LT** Elektrinio vandens šildytuvo garantinis talonas

**RU** Гарантийный талон на электрический водонагреватель



**LT****Garantijos sąlygos:**

**Bosch Tronic elektriniams vandens šildytuvams taikoma 2 metų (24 mėnesių) garantija nuo pardavimo dienos. Galioja tik kartu su prietaisu išsijamį patvirtintančių dokumentų Latvijoje, Lietuvoje, Estijoje.**

1. Garantija galioja, atliekant instrukcijoje nurodytą reguliarią techninę priežiūrą.
2. Remonto metu pakeičiama detalėms taikoma 6 mėnesių garantija, jei remontą atliko sertifikuotas Bosch techninės priežiūros centro partneris.
3. Bendras gaminio garantinis laikotarpis negali būti pratęstas, remiantis gamintoju laikotarpiu atliktu remontu.
4. Prietaisui sutegdus, garantija netaikoma, jei:
  - prietaisas buvo naudojamas ne pagal instrukcijoje nurodytus įrengimo ir priežiūros reikalavimus;
  - matoma mechaninių prietaiso pažeidimų;
  - nesilaikoma instrukcijoje nurodyto vandens ir elektros tiekimo standartų;
  - pažeistas atpažintinis lipdukas ir todėl neįmanoma nustatyti prietaiso serijos numerio;
  - neįmontuotas vandentiekio slėgio reduktorius, kai vandentiekio sistemos slėgis yra didesnis nei 6 bar;
  - ant šalto vandens tiekimo vamzdžio neįmontuotas originalus atbulinis (apsauginis) vožtuvas arba jis yra pažeistas, užblokuotas, arba užterštas dėl nekokybiško vandens;
  - prietaisas nėra įžemintas;
  - prietaisas įmontuotas kitų gamintojų prietaisų detalių;
  - prietaisas buvo netinkamai gabenamas, saugomas ar naudojamas patalpose, kuriose buvo netinkamos klimato sąlygos;
  - detalės (magnio anodas, tarpikliai) natūraliai nusidėvėjo;
  - pažeista gamintojo ar techninės priežiūros centro plombas;
  - prietaisas sugedo ne dėl gamintojo kaltės;
  - prietaisą išrinko arba remontavo asmuo, nesertifikuotas Bosch techninės priežiūros centro.
5. Gėdimai pašalinami pagal galiojančius pardavėjo šalies įstatymus.
6. Garantija galioja tik tada, jei:
  - prietaisas įsigytas iš oficialių Bosch atstovų ir pirkejas turi galiojantį kassovą kvitą arba sąskaitą;
  - garantiniame talone yra pardavėjo antspaudas;
  - yra teisingai užpildyti visi garantinio talono laukai ir jame nėra jokių pataisymų.
7. Nepagrįstai iškvesti techninės priežiūros centro meistrai (nėra garantinis įvykis), vienas su iškviestu susijusias išlaidas sumoka naudotojas.
8. Už atskirą mokėsi techninės priežiūros centro darbuotojas gali pašalinti gedimus, atsiradusius ne dėl gamintojo kaltės. Jei prietaisas netinkamai veikia dėl gedimų, atsiradusių ne dėl gamintojo kaltės, jam nebūna taikoma garantija. Techninės priežiūros centro darbuotojas neprivalo remontuoti kitų prietaisų, prie kurių prijungtas elektrinis vandens šildytuvas. Jis tai gali atlikti savo nuostora už papildomą mokėsi.
9. Veiksmai, kurie turi būti atlikti namuose prietaiso veikimo trūkžius:
  - išjungti prietaisą iš elektros tinklo, išjungti šalto vandens tiekimą ir susisiekti su Bosch techninės priežiūros centru;
  - nustatius vandens nuotekų rezervuarą reikia išsūsti (jei jungties schemoje tai nuromato neišmontuoti jungties elementų) ir susisiekti su Bosch techninės priežiūros centru;
  - jokiū būdu negalima patems išmontuoti ir išrinkti prietaiso arba jungties elementų, kol neatvyko Bosch techninės priežiūros centro darbuotojas.
10. Su montavimo ar naudojimo laikyklėmis galima susipažinti prie karšto vandens rezervuaro pridėtoje instrukcijoje. Su garantijos taisyklėmis ir sertifikuoti Robert Bosch specialisti sąrašą galima susipažinti interneto svetainėje [www.boschsildymotechnika.lt](http://www.boschsildymotechnika.lt). Pretenzijos priimamos tik tada, kai karšto vandens rezervuarui remontuoti išskiriamas sertifikuotas Robert Bosch specialistas ir jam pateikiamas tinkamai užpildytas šis garantinis talonas.

**RU****Гарантийные условия**

**Гарантийный срок на электрические водонагреватели Bosch Tronic составляет 2 года (24 месяца) со дня продажи. Гарантия действительна только на территории Латвии, Литвы, Эстонии и Беларуси вместе с документом, подтверждающим приобретение устройства.**

1. Гарантия действует при условии выполнения регулярного технического обслуживания, указанного в инструкции.
2. Гарантия на детали, замененные во время ремонта, составляет 6 месяцев, если ремонт выполнен сертифицированным партнерским сервисом Bosch.
3. Общий гарантийный срок, предоставляемый на продукт, не продлевается на основании ремонтов, выполненных в течение гарантийного срока.
4. Гарантия не распространяется на повреждения, возникшие в следующих случаях:
  - использование устройства не в соответствии с указанными в инструкции условиями установки и содержания;
  - наличие механических повреждений устройства;
  - несоблюдение указанных в инструкции стандартов водоснабжения и подачи электричества;
  - повреждение идентификационной наклейки, в результате чего определить серийный номер устройства не представляется возможным;
  - если не установлен редуктор давления воды поступающей воды в случаях, когда давление в системе водоснабжения превышает 6 бар;
  - если на трубе подачи холодной воды не установлен оригинальный обратный клапан/предохранительный клапан или он поврежден, заблокирован или засорен в результате подачи некачественной воды;
  - если к устройству не подключено заземление;
  - если на устройство установлены части устройств других производителей;
  - при неправильной транспортировке, хранении или использовании в помещениях с неподходящими климатическими условиями;
  - на детали с естественным износом (мембранный ввод, прокладка);
  - если повреждены пробы производителя или сервисного центра;
  - при наличии других повреждений, возникших не по вине производителя;
  - если демонтаж или ремонт осуществляется лицом, не сертифицированным в сервисном центре Bosch.
5. Устранение повреждений осуществляется согласно законодательству, действующему в стране продажи.
6. Гарантийные условия в силе только при выполнении следующих условий:
  - устройство приобретено у официальных представителей Bosch, имеется действительный кассовый чек или накладная;
  - в гарантийном талоне поставлена печать продавца;
  - гарантийный талон полностью и правильно заполнен без каких-либо исправлений.
7. Если работник сервиса вызван необоснованно (случай не гарантийный), все расходы, связанные с вызовом, в полном объеме оплачивает пользователь.
8. За отдельную плату работник сервиса может устранить повреждения, возникшие не по вине производителя. Если повреждения, возникшие не по вине производителя, влияют на качественную функциональность устройства, гарантия на устройство утрачивает силу. Работник сервиса не обязан ремонтировать другие устройства, к которым подключен электрический водонагреватель. Он может это сделать по собственному усмотрению и за отдельную плату.
9. Действия, которые необходимо предпринять при обнаружении нарушений в работе устройств:
  - отключить устройство от подачи электричества, отключить подачу холодной воды и обратиться в сервисный центр Bosch;
  - при обнаружении утечи воды из бака опустошить бак (если система подключения это позволяет без демонтажа элементов подключения) и обратиться в сервисный центр Bosch;
  - ни в коем случае не демонтируйте и не разбирайте устройство или элементы подключения до прибытия работника сервисного центра Bosch.
- С условиями монтажа и использования можно ознакомиться в инструкции, приложенной к баку для горячей воды. Pretenzijos priimamos только если в ремонте бака для горячей воды задействован сертифицированный специалист Robert Bosch и ему предъявлен настоящий полностью заполненный гарантийный талон.

**Список сертифицированных специалистов:**

EY - [www.bosch.lt](http://www.bosch.lt)  
LV - [www.boschsildumtehnik.lv](http://www.boschsildumtehnik.lv)  
LT - [www.boschsildymotechnika.lt](http://www.boschsildymotechnika.lt)  
EE - [www.boschsoojustehnika.ee](http://www.boschsoojustehnika.ee)



### 13 Paziņojums par datu aizsardzību



Mēs, **Robert Bosch SIA, Gāzes apkures iekārtas, Mūkusalas str. 101, LV-1004, Rīga, Latvija**, apstrādājam informāciju par produktu un instalāciju, tehniskos un savienojuma datus, sakaru datus, produkta

reģistrācijas un klienta vēstures datus, lai nodrošinātu produkta funkcionalitāti (saskaņā ar VDAR 6. (1) panta 1. (b) punktu), lai izpildītu mūsu pienākumus attiecībā uz produkta pārraudzību, kā arī produkta drošības un aizsardzības nolūkos (saskaņā ar VDAR 6. (1) panta 1. (f) punktu), lai aizsargātu mūsu tiesības saistībā ar garantiju un produkta reģistrācijas jautājumiem (saskaņā ar VDAR 6. (1) panta 1. (f) punktu) un lai analizētu mūsu produktu izplatīšanu un nodrošinātu individualizētu informāciju un piedāvājumus saistībā ar produktu (saskaņā ar VDAR 6. (1) panta 1. (f) punktu). Lai nodrošinātu tādus pakalpojumus kā, piemēram, pārdošanas un mārketinga pakalpojumus, līgumu pārvaldību, maksājumu apstrādi, programmēšanu, datu viesošānu un palīdzības dienesta pakalpojumus, mums ir tiesības nodot un pārsūtīt datus ārējiem pakalpojumu sniedzējiem un/vai ar Bosch saistītiem uzņēmumiem. Reizēm, bet vienīgi gadījumos, ja tiek nodrošināta atbilstoša datu aizsardzība, personas dati var tikt nodoti personām, kas atrodas ārpus Eiropas Ekonomikas zonas. Papildu informācija tiek sniegta pēc pieprasījuma. Ar mūsu Datu aizsardzības speciālistu varat sazināties šeit: Data Protection Officer, Information Security and Privacy (C/ISP), Robert Bosch GmbH, Postfach 30 02 20, 70442 Stuttgart, GERMANY (Vācija).

Jums ir tiesības jebkurā laikā iebilst pret savu personas datu apstrādi saskaņā ar VDAR 6. (1) panta 1. (f) punktu, pamatojoties uz savu konkrēto situāciju vai tiešā mārketinga nolūkos. Lai izmantotu savas tiesības, lūdzu, sazinieties ar mums pa e-pasta adresi **DPO@bosch.com**. Lai noskaidrotu papildinformāciju, lūdzu, izmantojiet QR kodu.

---

**Turinys**


---

<b>1 Simbolių paaiškinimas ir saugos nuorodos</b>	<b>45</b>
1.1 Simbolių paaiškinimas	45
1.2 Bendrieji saugos nurodymai	45
<b>2 Standartai, teisės aktai ir direktyvos</b>	<b>47</b>
<b>3 Apie prietaisą</b>	<b>47</b>
3.1 Atitikties deklaracija	47
3.2 Naudokite laikydamiesi galiojančių reikalavimų	47
3.3 Karšto vandens talpyklos aprašymas	47
3.4 Priedai	47
3.5 Gaminio matmenys ir minimalūs tarpai	48
3.5.1 Vertikalus montavimas	48
3.6 Įrenginio dizainas	49
3.7 Gabenimas ir sandėliavimas	49
<b>4 Naudojimo instrukcija</b>	<b>49</b>
4.1 Valdymo pultas	49
4.2 Prieš pradėdami naudoti prietaisą	49
4.3 Įrenginio įjungimas / išjungimas	49
4.4 Vandens temperatūros nustatymas	49
4.4.1 Tipai be temperatūros valdiklio	50
4.4.2 Tipai su temperatūros valdikliu	50
4.5 Apsauginio vožtuvo aktyvinimas	50
4.6 Vandens išleidimas iš įrenginio	51
4.7 Vandens išleidimas iš įrenginio po ilgio nenaudojimo (daugiau nei 3 mėnesių)	51
4.8 Įrenginio korpuso valymas	51
<b>5 Montavimas (tik patvirtintiems rangovams)</b>	<b>51</b>
5.1 Svarbi informacija	51
5.2 Pasirinkite montavimo vietą	52
5.3 Karšto vandens talpyklos tvirtinimas	52
5.4 Vandentiekio jungtys	53
5.5 Apsauginis vožtuvas	54
<b>6 Elektros jungtys (tik įgaliotoms specializuotoms įmonėms)</b>	<b>54</b>
6.1 Elektros srovės kabelio prijungimas	54
6.2 Elektros srovės kabelio keitimas	54
<b>7 Įrenginio atidavimas naudoti</b>	<b>55</b>

<b>8 Techninė priežiūra (tik kvalifikuotiems specialistams)</b>	<b>55</b>
8.1 Informacija naudotojams	55
8.1.1 Valymas	55
8.1.2 Apsauginio vožtuvo tikrinimas	55
8.1.3 Apsauginis vožtuvas	55
8.1.4 Techninė priežiūra ir remontas	55
8.2 Periodinės techninės priežiūros darbai	55
8.2.1 Funkcinis patikrinimas	55
8.3 Apsauginis anodas	55
8.4 Terminė dezinfekcija	56
8.5 Apsauginis termostatas	56
8.6 Talpyklos vidus	57
8.7 Atstatymas po techninės priežiūros darbų	57
<b>9 Triktys</b>	<b>58</b>
<b>10 Techniniai duomenys</b>	<b>59</b>
10.1 Techniniai duomenys	59
10.2 Gaminio elektros sąnaudų duomenys	59
10.3 Laidų jungimo schema	62
<b>11 Aplinkosauga ir utilizavimas</b>	<b>63</b>
<b>12 Produkto garantijos nuostatai ir sąlygos</b>	<b>64</b>
<b>13 Duomenų apsaugos pranešimas</b>	<b>68</b>

## 1 Simbolių paaiškinimas ir saugos nuorodos

### 1.1 Simbolių paaiškinimas

#### Įspėjamosios nuorodos

Įspėjamosiose nuorodose esantys įspėjamieji žodžiai nusako pasekmių pobūdį ir sunkumą, jei nebus imamasi apsaugos nuo pavojaus priemonių.

Šiame dokumente gali būti vartojami žemiau pateikti įspėjamieji žodžiai, kurių reikšmė yra apibrėžta:



#### PAVOJUS

**PAVOJUS** reiškia, kad nesilaikant nurodymų bus sunkiai ar net mirtinai sužaloti asmenys.



#### ISPĖJIMAS

**ISPĖJIMAS** reiškia, kad galimi sunkūs ar net mirtini asmenų sužalojimai.



#### PERSPĖJIMAS

**PERSPĖJIMAS** reiškia, kad galimi vidutiniai asmenų sužalojimai.

#### PRANEŠIMAS

**PRANEŠIMAS** reiškia, kad galima materialinė žala.

#### Svarbi informacija



Svarbi informacija, kai nekeliamas pavojus žmonėms ir materialiajam turtui, žymima pavaizduotu informacijos simboliu.

### 1.2 Bendrieji saugos nurodymai

#### ⚠ Bendrasis aprašymas

Ši montavimo instrukcija skirta įrenginio naudotojams bei atestuotiesiems dujų, vandentiekio ir šildymo sistemų inžinieriams bei elektrikams.

- ▶ Prieš naudodami perskaitykite ir išsaugokite naudojimo instrukcijas (įrenginio, šildymo valdiklio ir t. t.).
- ▶ Prieš montuodami perskaitykite montavimo instrukciją (įrenginio ir t. t.).

- ▶ Laikykitės saugumo instrukcijų ir įspėjimų.
- ▶ Laikykitės galiojančių nacionalinių ir regioninių reikalavimų, techninių nuostatų ir rekomendacijų.
- ▶ Dokumentuokite visus atliktus darbus.

#### ⚠ Naudokite laikydami galiojančių reikalavimų

Įrenginys skirtas gaminti arba geriamam vandeniui laikyti. Laikykitės visų savo šalyje galiojančių geriamam vandeniui taikomų reikalavimų, rekomendacijų ir standartų.

Įrenginys turi būti montuojamas uždaroje sistemoje.

Bet koks kitas naudojimas laikomas netinkamu. Gamintojas negali būti atsakingas už jokią žalą, kylančią dėl netinkamo naudojimo.

#### ⚠ Montavimas

- ▶ Montavimą gali atlikti tik įgaliota specializuota įmonė.
- ▶ Elektros instaliacijoje turi būti įrengtas tinkamas daugiapolis atjungimo įrenginys (apsauginis jungiklis, saugiklis) laikantis galiojančių elektros instaliacijos reikalavimų (30 mA skirtumo įžemintas apsauginis jungiklis).
- ▶ Kai tai aktualu montuojant įrenginį ir (arba) elektros priedus, laikykitės IEC 60364-7-701 standarto.
- ▶ Įrenginys turi būti montuojamas ten, kur nėra užšalimo pavojaus.
- ▶ Įrenginys buvo suprojektuotas naudoti iki 3000 m aukštyje.
- ▶ Įrenginio surinkimą bei montażo pakeitimus gali atlikti tik įgaliota specializuota įmonė.
- ▶ Įrengimo metu įrenginį atjunkite nuo elektros tinklo.

#### ⚠ Elektros darbai

Elektros darbus leidžiama atlikti tik kvalifikuotiems elektrikams.

Prieš pradėdami darbus su elektros įranga:

- ▶ Išjunkite visų fazių srovę ir pasirūpinkite tinkama apsauga, kad niekas netyčia neįjungtų.
- ▶ Patikrinkite, ar tikrai nėra įtampos.
- ▶ Taip pat laikykitės kitų įrenginio dalių sujungimų schemų.

#### ⚠ Surinkimas, pakeitimai

- ▶ Įrenginio surinkimą bei montażo pakeitimus atlikti tik įgaliota specializuota įmonė.
- ▶ Niekuomet neužblokuokite apsauginio vožtuvo išleidimo vamzdžio.
- ▶ Apsauginio vožtuvo išleidimo linija turi būti montuojama toliau sistemoje, nuo šalčio apsaugotoje vietoje, ji turi būti atvira.
- ▶ Šildymo metu iš apsauginio vožtuvo gali išbėgti vandens.

### **⚠ Techninė priežiūra**

- ▶ Techninę priežiūrą gali atlikti tik įgaliota specializuota įmonė.
- ▶ Prieš atlikdami bet kokius techninės priežiūros darbus visuomet atjunkite įrenginį nuo elektros tinklo.
- ▶ Už montavimo ir (arba) techninės priežiūros saugumą ir aplinkosauginį suderinamumą atsako naudotojas.
- ▶ Naudokite tik originalias atsargines dalis.
- ▶ Jei pažeistas elektros srovės kabelis, jį gali pakeisti tik gamintojas, gamintojo priežiūros po pardavimų skyrius ar specialistai, turintys tinkamą kvalifikaciją, kad išvengtų pavojingų situacijų.

### **⚠ Tikrinimas ir priežiūra**

Siekiant užtikrinti saugų ir aplinkos apsaugos reikalavimus atitinkantį sistemos veikimą, būtina atlikti apžiūras bei vykdyti techninę priežiūrą.

Rekomenduojame su gamintoju sudaryti kasmetinės techninės priežiūros ir apžiūrų sutartį.

- ▶ Rekomenduojame darbus patikėti specializuotai įmonei.
- ▶ Visus nustatytus gedimus nedelsdami pašalinkite.

Kiekvieną situaciją, kuri skiriasi nuo instrukcijose aprašytų sąlygų, turi įvertinti įgalioti specialistai. Jei toks patvirtinimas gautas, specialistas turi pateikti techninės priežiūros reikalavimų rinkinį. Tokie reikalavimai turi būti parengti pagal specialias eksploatacijos sąlygas ir atitikti eksploataavimo šalyje galiojančius standartus bei reikalavimus.

### **⚠ Perdavimas naudotojui**

Perduodant saulės energijos sistemą paaiškinkite operatoriui jos veikimą bei eksploataavimo sąlygas.

- ▶ Paaiškinkite veikimą pabrėždami visus su saugumu susijusius veiksmus.
- ▶ Atkreipkite dėmesį, kad pakeitimą ar remontą turi atlikti tik licencijuota specializuota įmonė.
- ▶ Taip pat atkreipkite dėmesį, kad siekiant užtikrinti saugų ir aplinkai nekenkiantį veikimą būtina atlikti apžiūras bei vykdyti prevencinę techninę priežiūrą.
- ▶ Montavimo instrukcijas ir naudojimo instrukcijas perduokite naudotojui saugiai laikyti.

### **⚠ Elektrinių įrenginių, skirtų naudoti namų ūkyje ir panašiais tikslais, sauga**

Siekiant išvengti elektrinių įrenginių keliamo pavojaus, remiantis EN 60335-1, reikia laikytis šių reikalavimų:

„Vaikams nuo 8 metų ir asmenims su ribotais fiziniais, jusliniais ir intelektualiais gebėjimais, neturintiems pakankamai patirties ar žinių, šį įrenginį leidžiama naudoti tik prižiūrint kitam asmeniui arba jei jie buvo instruktuoti, kaip įrenginiu saugiai naudotis ir žino apie galimus pavojus. Vaikams su įrenginiu žaisti draudžiama. Vaikams atlikti valymo ir naudotojui skirtus

techninės priežiūros darbus, jei neprižiūri kitas asmuo, draudžiama.“

„Jei pažeidžiamas prijungimo prie tinklo laidas, siekiant išvengti pavojaus, dėl jo pakeitimo privaloma kreiptis į gamintoją, klientų aptarnavimo tarnybą arba kvalifikuotą asmenį.“

## 2 Standartai, teisės aktai ir direktyvos


Montuojant ir eksploatuojant būtina laikytis šių teisės aktų ir standartų.

- Elektros instaliacijos ir prijungimo prie elektros tinklo taisyklių
- Elektros instaliacijos ir prijungimo prie nuotolinio ryšio tinklo ir radijo tinklo taisyklių
- Eksploatavimo šalyje galiojantys standartai ir teisės aktai

## 3 Apie prietaisą

### 3.1 Atitikties deklaracija

Šio gaminio konstrukcija ir funkcionavimas atitinka Europos Sąjungos ir nacionalinius reikalavimus.

 CE ženklą patvirtinama, kad gaminys atitinka visų privalomųjų ES direktyvų, kurios numato šio ženklo žymėjimą, reikalavimus.

Visas atitikties deklaracijos tekstas pateiktas internete: [www.junkers.lt](http://www.junkers.lt).

### 3.2 Naudokite laikydamiesi galiojančių reikalavimų

Įrenginys suprojektuotas geriamam vandeniui šildyti ir laikyti. Laikykitės visų savo šalyje galiojančių geriamam vandeniui taikomų reikalavimų, rekomendacijų ir standartų.

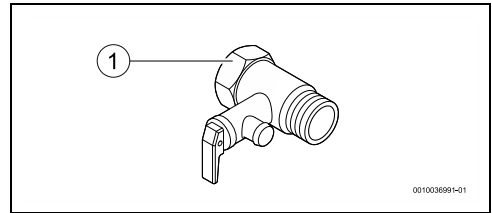
Įrenginys turi būti montuojamas tik uždaroje aplinkoje.

Bet koks kitoks naudojimas nesuderinamas su reikalavimais. Gamintojas neprisiima jokios atsakomybės už pažeidimus, kylančius dėl netinkamo naudojimo

### 3.3 Karšto vandens talpyklos aprašymas

- Emaliuota plieninė talpykla, atitinkanti Europos standartus.
- Sukurta atlaikyti aukštą slėgį.
- Išorinė medžiaga: lakštinis nerūdijantysis plienas ir plastikas.
- Lengva eksploatacija.
- Izoliacinės poliuretano medžiagos sudėtyje nėra CFC.
- Galvanizuoto magnio anodas.

## 3.4 Priedai

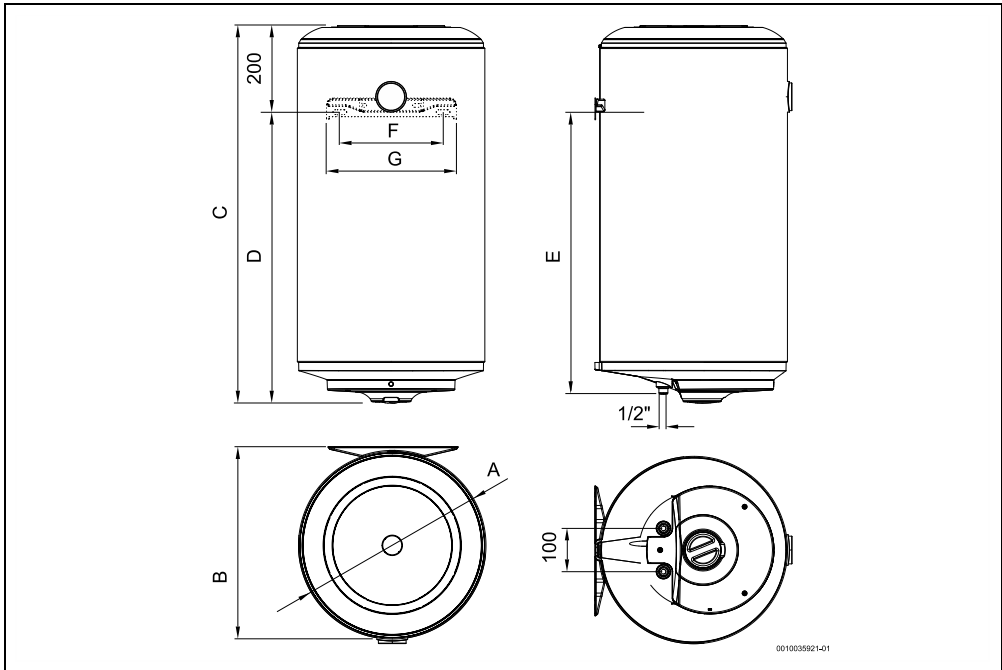


Pav. 1 Priedai

[1] Apsauginis vožtuvas (8 barai)

### 3.5 Gaminio matmenys ir minimalūs tarpai

#### 3.5.1 Vertikalus montavimas

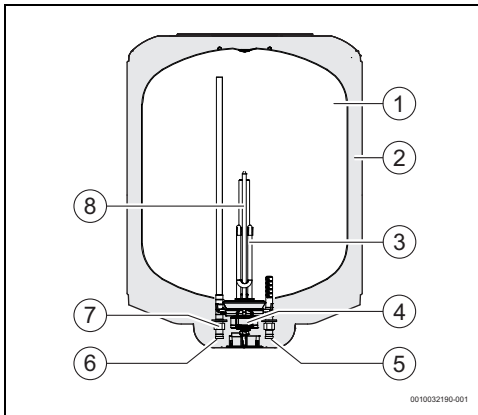


Pav. 2 Matmenys mm (sieninis montavimas, vertikalus montavimas)

Įtaisas	A	B	C	D	E	F	G
...030.S..	380	390	610	410	388	340	380
...050.S..	386	396	863	663	641	340	380
...050...	445	452	622	422	407	240	300
...080.S..	386	396	1122	922	899	340	380
...080...	445	452	821	621	606	240	300
...100...	445	452	1023	823	808	240	300
...120...	445	452	1146	946	931	240	300

Lent. 1

### 3.6 Įrenginio dizainas



Pav. 3 Prietaiso komponentai

- [1] Talpykla
- [2] Poliuretano, kurio sudėtyje nėra CFC, izoliacijos sluoksnis
- [3] Šildymo elementas
- [4] Valdymo ir apsauginis termostatas
- [5] Šalto vandens įvadas ½ kištukas išorinis
- [6] Karšto vandens išvadas ½ kištukas išorinis
- [7] Galvaninis izoliatorius
- [8] Magnio anodas

### 3.7 Gabenimas ir sandėliavimas

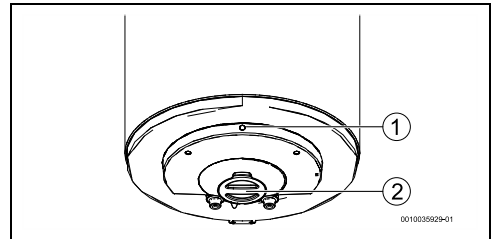
Prietaisą reikia gabenti ir laikyti sausoje, neužšalancioje vietoje.

Įdami įrenginį

- ▶ jo nenumeskite.
- ▶ Įrenginį gabenkite originalioje pakuotėje, naudokite tinkamas gabenimo priemones.
- ▶ Įrenginį iš originalios pakuotės išimkite tik montavimo vietoje.

## 4 Naudojimo instrukcija

### 4.1 Valdymo pultas



Pav. 4 Valdymo pultas

- [1] Įjungimo indikatorius
- [2] Temperatūros valdiklis (tipai su temperatūros valdikliu)

### 4.2 Prieš pradėdami naudoti prietaisą



#### PERSPĖJIMAS

**Įrenginio pažeidimo pavojus!**

- ▶ Pirmąjį įrenginio įjungimą turi atlikti atestuotas specialistas ir kvalifikuotas technikas, galintis pateikti klientui visą informaciją, kurios reikia tinkamai eksploatuoti įrenginį.

#### PRANEŠIMAS

**Įrenginio pažeidimo pavojus!**

- ▶ Įrenginio niekuomet neįjunkite, jei jame nėra vandens. Taip galite pažeisti šildymo elementą.

### 4.3 Įrenginio įjungimas / išjungimas

**Įjungimas**

- ▶ Prijunkite įrenginį prie elektrinės jungties ir užtikrinkite tinkamą jo žemėminimą.

**Išjungti**

- ▶ Atjunkite įrenginį nuo elektrinės jungties.

### 4.4 Vandens temperatūros nustatymas



#### PERSPĖJIMAS

**Pavojus nusiplikyti!**

Nusideginimo pavojus vaikams ir vyresnio amžiaus asmenims.

- ▶ Ranka visuomet patikrinkite vandens temperatūrą. Karšto vandens išleidimo vamzdis gali labai įkaisti ir prisilietus kelti nudegimo pavojų

Temperatūra	Laiko tarpas, kurio pakanka nusidenginti Pagyvenę asmenys / vaikai iki 5 metų amžiaus	Suaugę
50 °C	2,5 min.	daugiau nei 5 min.
52 °C	mažiau nei 1 min.	nuo 1,5 iki 2 min.
55 °C	Apie 15 sek.	Apie 30 sek.
57 °C	Apie 5 sek.	Apie 10 sek.
60 °C	Apie 2,5 sek.	Mažiau nei 5 sek.
62 °C	Apie 1,5 sek.	Mažiau nei 3 sek.
65 °C	Apie 1 sek.	Apie 1,5 sek.
68 °C	Mažiau nei 1 sek.	Apie 1 sek.

Lent. 2



Karšto vandens talpykla nustoja šilti vandeniui pasiekus reikiamą temperatūrą (įsijungimo indikatorius užgęsta). Vandens temperatūrai nukritus žemiau reikiamos ribos karšto vandens talpykla vėl pradeda šilti (pradeda šviesti įsijungimo indikatorius), kol bus pasiekta reikiama temperatūra.

#### 4.4.1 Tipai be temperatūros valdiklio

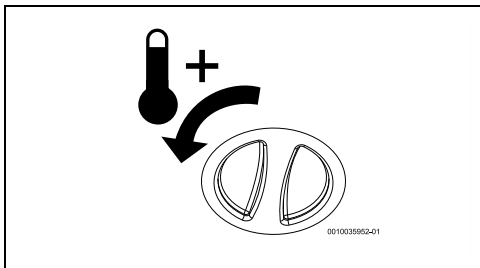
- ▶ Vandens išleidimo temperatūra nustatoma gamykloje, žr. skirtuką. 7.

#### 4.4.2 Tipai su temperatūros valdikliu

- ▶ Vandens išleidimo temperatūrą naudojant temperatūros valdiklį galima reguliuoti iki 68 °C.

#### Temperatūros didinimas

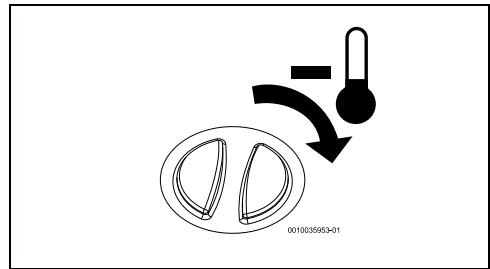
- ▶ Pasukite temperatūros valdiklį į kairę.



Pav. 5 Temperatūros didinimas

#### Temperatūros mažinimas

- ▶ Pasukite temperatūros valdiklį į dešinę.



Pav. 6 Temperatūros mažinimas

### 4.5 Apsauginio vožtuvo aktyvinimas



Siekdami išvengti kalkių kaupimosi apsauginėje įrangoje, kartą per mėnesį aktyvinkite apsauginį vožtuvą ir patikrinkite, ar jis neužsikišęs.



Iš apsauginio vožtuvo išleidimo angos gali lašėti vanduo. Neuždarykite apsauginio vožtuvo išleidimo angos.

- ▶ Iš apsauginio vožtuvo išleidimo angos tekančį vandenį išleiskite į kanalizaciją.



#### ĮSPĖJIMAS

#### Pavojus nusiplikyti!

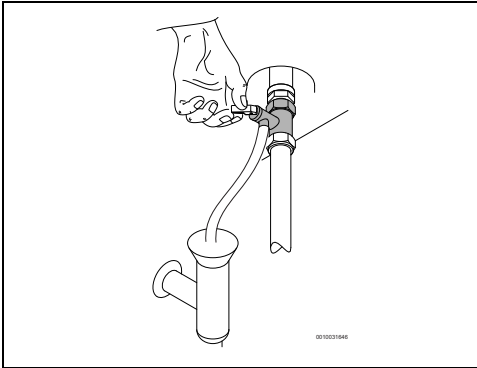
Aukšta karšto vandens temperatūra.

- ▶ Prieš atidarydami apsauginį vožtuvą atsukite karšto vandens sklendę ir patikrinkite įrenginio karšto vandens temperatūrą.
- ▶ Palaukite, kol vandens temperatūra atvės pakankamai, kad nesudegintumėte ir nesukeltumėte kitokio pavojaus.

Prieš aktyvindami apsauginį vožtuvą

- ▶ atjunkite įrenginį nuo elektros tinklo.
- ▶ Užsukite užtvarinį vandens vožtuvą ir atsukite karšto vandens čiaupą.

- ▶ Atidarykite apsauginį vožtuvą.



Pav. 7 Apsauginio vožtuvo atidarymas

- ▶ Patikrinkite, ar apsauginis vožtuvas veikia tinkamai.
- ▶ Atidarykite užtvarinį vandens vožtuvą.
- ▶ Prijunkite įrenginį prie elektros tinklo.

#### 4.6 Vandens išleidimas iš įrenginio



##### PERSPĖJIMAS

##### Turto sugadinimo pavojus!

Jei įrenginys esantis vanduo užšaltų, jis gali sugadinti vidinius komponentus.

- ▶ Po įrenginiu pastatykite talpyklą, kad surinktumėte visą iš jo ištekantį vandenį.
- ▶ Išleiskite vandenį iš įrenginio.

Jei kyla užšalimo pavojus, atlikite šiuos veiksmus:

- ▶ uždarykite užtvarinį vandens vožtuvą (→ pav. 10, [5]).
- ▶ Atsukite karšto vandens čiaupą.
- ▶ Atidarykite apsauginį vožtuvą.
- ▶ Palaukite, kol iš įrenginio visiškai išbėgs vanduo.

#### 4.7 Vandens išleidimas iš įrenginio po ilgio nenaudojimo (daugiau nei 3 mėnesių).



Jei įrenginio viduje esantis vanduo ilgą laiką (ilgiau nei 3 mėnesius) buvo nenaudojamas, pakeiskite jį.

- ▶ atjunkite įrenginį nuo elektros tinklo.
- ▶ Iš įrenginio visiškai išleiskite vandenį.
- ▶ Įrenginį pildykite tol, kol iš karšto vandens čiaupų pradės tekėti vanduo.
- ▶ Užsukite karšto vandens čiaupus.

- ▶ Prijunkite įrenginį prie elektros tinklo.

#### 4.8 Įrenginio korpuso valymas

- ▶ Įrenginio korpusą valykite tik drėgnu audeklu ir nedideliu kiekiu valymo priemonės.



Niekuomet nenaudokite šerdinančių ar šarminių valymo priemonių.

## 5 Montavimas (tik patvirtintiems rangovams)

### 5.1 Svarbi informacija



Montavimą, elektros jungčių prijungimą bei pirmąjį įrenginio įjungimą turi atlikti žinių turintys ir kvalifikuoti specialistai.



Siekdami užtikrinti tinkamą įrenginio montavimą ir eksploatavimą, laikykitės visų reikalavimų, techninių rekomendacijų ir galiojančių nacionalinių bei regioninių direktyvų nuostatų.



##### PERSPĖJIMAS

##### Turto sugadinimo pavojus!

Nepataisomo įrenginio pažeidimo pavojus.

- ▶ Įrenginį iš jo pakuotės išimkite tik montavimo vietoje.
- ▶ Niekuomet nepalikite įrenginio ant vandentiekio jungčių.
- ▶ Įrenginį imkite atsargiai.
- ▶ Kai tai aktualu montuojant įrenginį ir (arba) elektros priedus laikykitės IEC 60364-7-701 standarto.



##### PERSPĖJIMAS

##### Turto sugadinimo pavojus!

Šildymo elementų pažeidimo pavojus.

- ▶ Pirmiausia prijunkite vandenį ir užpildykite įrenginį.
- ▶ Tuomet prijunkite įrenginį prie elektrinės jungties ir užtikrinkite jo įžeminimą.

### Vandens kokybė

įtaisas naudojamas buitiniam karšto vandens ruošimui laikantis atitinkamų reikalavimų. Vietovėse, kuriose vanduo yra kietas, rekomenduojama naudoti vandens ruošimo sistemą. Siekdami sumažinti hidraulinės sistemos užkalkėjimo pavojų, tikrinkite, ar vandens parametrai neviršija nurodytų reikšmių.

Reikalavimai geriamajam vandeniui	Vienetai	
Vandens kietumas, min.	ppm granas/JAV galone °dH	120 7,2 6,7
pH, min. - maks.		6,5 - 9,5
Laidumas, min. - maks.	µS/cm	130 - 1500

Lent. 3 Reikalavimai geriamajam vandeniui

### 5.2 Pasirinkite montavimo vietą.



#### PERSPĖJIMAS

#### Įrenginio pažeidimo pavojus!

Įrenginio vidaus ir išorės pažeidimų pavojus.

- ▶ Pasirinkite sieną, kuri būtų pakankamai stipri, kad išlaikytų įrenginį su pilna talpykla.

#### Montavimo vieta

- ▶ Laikykitės galiojančių direktyvų.
- ▶ Įrenginio negalima montuoti ant šilumos šaltinių, atvirame ore ar koroziją sukeliančioje aplinkoje.
- ▶ Įrenginį montuokite tik tose patalpose, kuriose temperatūra nenukrenta žemiau 0 °C.
- ▶ Įrenginį montuokite tik tose patalpose, kurios būtų lengvai prieinamos techninei priežiūrai atlikti.
- ▶ Nemontuokite įrenginio didesniame nei 3000 m aukštyje.
- ▶ Jei įrenginys montuojamas patalpoje, kurios temperatūra viršija 35 °C, užtikrinkite tinkamą ventilaciją.
- ▶ Įrenginį montuokite prie dažniausiai naudojamo vandens čiaupo, kad sumažintumėte šildymo nuostolius ir laukimo laiką.
- ▶ Įrenginį montuokite tokioje vietoje, kur galėtumėte išimti magnio anodą ir atlikti reikiamus jo techninės priežiūros darbus.

#### 1 apsaugos zona

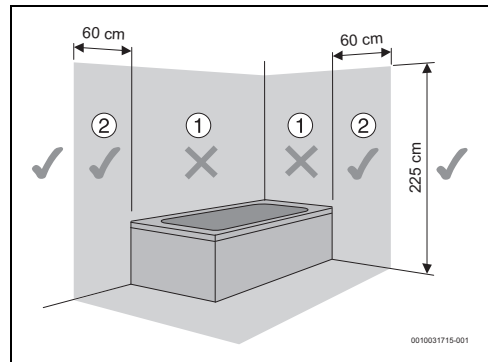
- ▶ Nemontuokite 1 apsaugos zonoje.
- ▶ Įrenginį montuokite už apsaugos zonos ribų.



#### PERSPĖJIMAS

#### Elektrinio smūgio pavojus!

- ▶ Prijunkite įrenginį prie maitinimo tinklo (komutacinės spintos) žemintu elektros laidu.



Pav. 8 Apsaugos zona

### 5.3 Karšto vandens talpyklos tvirtinimas



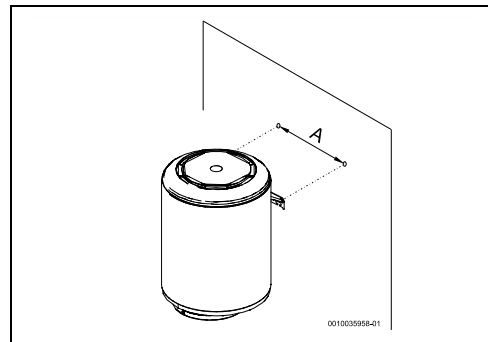
Įrenginį būtina pritvirtinti prie sienos.

#### PRANEŠIMAS

#### Turto sugadinimo pavojus!

- ▶ Naudokite varžtus ir atramas, kurių specifikacijos viršytų pilnos talpyklos svorio reikalavimus bei būtų atitinkamo tipo sienoms.

#### Vertikalus montavimas



Pav. 9 Vertikalus montavimas (sieninis montavimas)

Įtaisas	A
Standartinio skersmens tipas	240
Mažo skersmens tipas	340

Lent. 4

## 5.4 Vandentiekio jungtys

### PRANEŠIMAS

#### Turto sugadinimo pavojus!

Įrenginio jungčių pažeidimų dėl korozijos pavojus.

- ▶ Vandens jungtims naudokite galvaninius izoliatorius. Taip neleisite elektros (galvaninei) srovei tekėti tarp hidraulinių jungčių metalinių dalių ir sumažinsite galimą korozijos pavojų.

### PRANEŠIMAS

#### Turto sugadinimo pavojus!

- ▶ Vandens paėmimo vietoje, kur vandenyje gali būti pašalinių dalelių, sumontuokite filtrą.
- ▶ Naudodami PEX vamzdžius įrenginio išleidimo vamzdyje sumontuokite termostatinį valdiklį ( 4.6 pav., [8]). Jį sureguliuokite taip, kad jis tikėtų naudojamos medžiagos savybėms.
- ▶ Naudojami vamzdžiai turi būti skirti 10 barų (1 MPa) ir 100 °C slėgiui.

### PRANEŠIMAS

#### Turto sugadinimo pavojus!

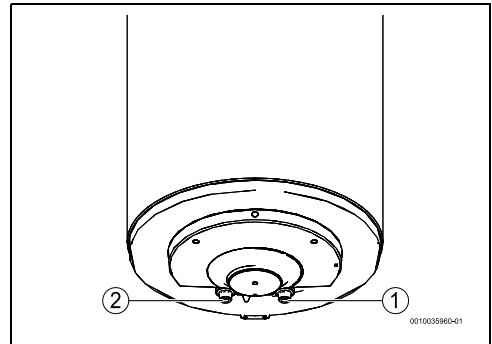
- ▶ Siekdami išvengti korozijos, vandens nusidažymo ar nemalonaus kvapo, atsižvelkite į geriamojo vandens reikalavimų lentelėje pateiktą informaciją, 3taip pat į galimą poreikį pritaikyti įrenginį prie vandens tipo (pavyzdžiui, įrengti filtravimo sistemų ar pakeisti tiekimo šaltinį).



Rekomendacija:

- ▶ Prieš montavimą praplaukite sistemą, kadangi jos viduje atsidūrusios smėlio dalelės gali slopinti ar visiškai apriboti vandens srautą.

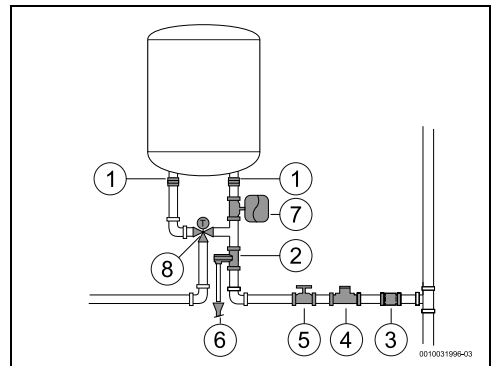
- ▶ Patikrinkite, ar gerai nustatyti šalto ir karšto vandens vamzdžiai, nesupainiokite jų.



Pav. 10

- [1] Šalto vandens įvadas (dešinė)
- [2] Karšto vandens išleidimas (kaire)

- ▶ Įrenginio hidraulinių jungčių įrengimui naudokite tinkamus montavimo priedus.



Pav. 11

- [1] Galvaninė izoliacija
- [2] Apsauginis vožtuvas
- [3] Atbulinis vožtuvas
- [4] Redukcinis vožtuvas
- [5] Užvarinis vožtuvas
- [6] Išleidimo jungtis
- [7] Išsiplėtimo indas
- [8] Maišymo vožtuvas



Tam, kad išvengtumėte staigių vandentiekio sistemos slėgio pasikeitimų sukeltų problemų, rekomenduojama linijoje iki įrenginio sumontuoti vienakryptį vožtuvą.

Jei kyla užšalimo pavojus:

- ▶ atjunkite įrenginį nuo elektros tinklo.
- ▶ Iš įrenginio išleiskite orą (→ skyrius 3).

**-arba-**

- ▶ Neatjunkite įrenginio nuo elektros tinklo.
- ▶ Pasirinkite žemiausią vandens temperatūrą.

## 5.5 Apsauginis vožtuvas

- ▶ Įrenginio vandens paėmimo dalyje sumontuokite apsauginį vožtuvą.



### ĮSPĖJIMAS

#### Turto sugadinimo pavojus!

- ▶ Niekuomet neužblokuokite apsauginio vožtuvo išleidimo vamzdžio.
- ▶ Tarp apsauginio vožtuvo ir elektrinės karšto vandens talpyklos šalto vandens įvado (dešinėje) niekuomet nemontuokite jokių priedų.



Jei vandens įvado slėgis yra tarp 1,5 ir 3 bar, apsauginio vožtuvo montuoti nebūtina.

Jei slėgis vandens įvade viršija minėtas vertes, būtina:

- ▶ sumontuoti slėgį mažinantį vožtuvą ( 10 pav., [4]). Apsauginis vožtuvas įsijungs, kai vandens slėgis įrenginyje pasiekis 8 bar (± 1 bar), todėl būtina suplanuoti šio vandens išleidimo būdą.
- ▶ Sumontuokite išsiplėtimo indą ( 10 pav., [7]) tam, kad išvengtumėte pernelyg dažno apsauginio vožtuvo atidarymo. Išsiplėtimo indo tūris turi būti lygus 5% įrenginio tūrio.

## 6 Elektros jungtys (tik įgaliotoms specializuotoms įmonėms)

### Bendroji informacija



### PAVOJUS

#### Elektros smūgių pavojus!

- ▶ Prieš atlikdami bet kokius darbus su įrenginiu atjunkite jį maitinimą.

Visa reguliavimo, valdymo ir apsauginė įranga prijungiama gamykloje ir pateikiama paruošta eksploatacijai.



### ĮSPĖJIMAS

#### Žaibas!

- ▶ Įrenginys turi turėti atskirą įžemintą jungtį paskirstymo dėžutėje bei 30 mA nuotėkio srovės apsauginį jungiklį. Vietose, kur dažnai pasitaiko žaibo iškvos būtina sumontuoti apsaugos nuo žaibo iškvos įrenginį.

## 6.1 Elektros srovės kabelio prijungimas



Elektros jungtis būtina įrengti laikantis gyvenamiesiems pastatams taikomų statybos reikalavimų.

- ▶ Kabelis turi būti įžemintas.
- ▶ Prijungimui prie elektros tinklo naudokite įžemintą kištukinį lizdą.

## 6.2 Elektros srovės kabelio keitimas



Jei elektros srovės kabelis pažeistas, pakeiskite jį nauju originaliu kabeliu.

- ▶ Elektros srovės kabelį atjunkite nuo kištukinio lizdo.
- ▶ Atsukite dangčio varžtus.
- ▶ Atlaisvinkite visus elektros srovės kabelio gnybtus.
- ▶ Išimkite kabelį ir pakeiskite jį nauju.
- ▶ Prijunkite visas jungtis.
- ▶ Priveržkite dangčio jungtis.
- ▶ Elektros srovės kabelį prijunkite prie kištukinio lizdo.
- ▶ Patikrinkite, ar jis tinkamai veikia.

## 7 Įrenginio atidavimas naudoti

- ▶ Verificar se o aparelho está corretamente instalado.
- ▶ Abrir as válvulas de passagem de água.
- ▶ Abrir todas as torneiras de água quente de modo a fazer sair todo o ar da tubagem.
- ▶ Controlar a estanqueidade de todas as ligações e esperar até que o aparelho encha completamente.
- ▶ Ligar o aparelho à corrente elétrica.
- ▶ Informar o cliente sobre o funcionamento do aparelho e seu manuseamento.

## 8 Techninė priežiūra (tik kvalifikuotiems specialistams)



### Apžiūra, techninė priežiūra ir remontas,

- ▶ Apžiūrą, techninę priežiūrą ir remontą atlikti gali tik kompetentingi ir atitinkamus įgaliojimus turintys asmenys.
- ▶ Naudokite tik originalias gamintojo atsargines dalis. Gamintojas neprisima jokios atsakomybės už žalą, kilusią dėl ne gamintojo atsarginių dalių naudojimo.

**Rekomendacijos klientui:** patikrinimai techninės priežiūros metu.

- ▶ Siekiant užtikrinti saugų, ekonomišką ir patikimą įrenginio veikimą, jo priežiūrą kasmet turi atlikti kompetentingas įgaliojotas techninis darbuotojas.

### 8.1 Informacija naudotojams

#### 8.1.1 Valymas

- ▶ Nenaudokite braižančių, šarminių ar savo sudėtyje tirpiklių turinčių valymo priemonių.
- ▶ Įrenginio išorę valykite švelniu audiniu.

#### 8.1.2 Apsauginio vožtuvo tikrinimas

- ▶ Patikrinkite, ar šildymo metu iš apsauginio vožtuvo išleidimo vamzdelio neteka vanduo.
- ▶ Niekuomet neužblokuokite apsauginio vožtuvo išleidimo vamzdžio.

#### 8.1.3 Apsauginis vožtuvas

- ▶ Bent kartą per mėnesį rankiniu būdu atidarykite apsauginį vožtuvą (pav. 7).



### PERSPĖJIMAS

#### Asmens sužeidimo ar žalos turtui pavojus!

- ▶ Patikrinkite, ar iš apsauginio vožtuvo ištekantis vanduo nekelia pavojaus asmenims ar turtui.

#### 8.1.4 Techninė priežiūra ir remontas

- ▶ Klientas privalo vykdyti reguliarią techninę priežiūrą bei atlikti patikrinimus klientų aptarnavimo centre ar įgaliotoje specializuotoje įmonėje.

### 8.2 Periodinės techninės priežiūros darbai



### PERSPĖJIMAS

#### Asmens sužeidimo ar žalos turtui pavojus!

Prieš pradėdami bet kokius techninės priežiūros darbus:

- ▶ atjunkite elektros maitinimą.
- ▶ Uždarykite užtvartinį vandens vožtuvą.
- ▶ Naudokite tik originalias atsargines dalis.
- ▶ Užsakykite šiam įrenginiui skirtas atsargines dalis iš atsarginių dalių katalogo.
- ▶ Techninės priežiūros darbų metu nuimtas jungtis pakeiskite naujomis.

#### 8.2.1 Funkcinis patikrinimas

- ▶ Patikrinkite, ar visi komponentai veikia tinkamai.



### PERSPĖJIMAS

#### Turto sugadinimo pavojus!

Emalio dangos pažeidimo pavojus.

- ▶ Niekuomet nevalykite emaliuotos vidinės įrenginio dalies kalkių šalinimui skirtomis priemonėmis. Emalio dangos priežiūrai nereikia jokių papildomų priemonių.

### 8.3 Apsauginis anodas



Įrenginį talpyklos viduje nuo korozijos saugo magnio anodas.

Magnio anodas užtikrina bazinę apsaugą nuo galimų emalio pažeidimų.

Rekomenduojame praėjus metams po eksploatacijos atlikti pradinį patikrinimą.

## PRANEŠIMAS

### Korozijos pavojus!

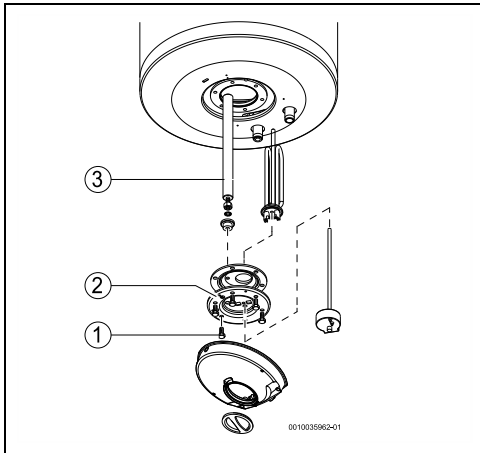
Neprižiūrint anodo gali atsirasti ankstyvieji korozijos sukelti pažeidimai.

- ▶ Priklausomai nuo vandens kokybės anodą tikrinkite kartą per metus ar dvejus (→ Lent. 3), jei reikia, jį pakeiskite.



Draudžiama naudoti įrenginį be sumontuoto magnio anodo. Nenaudojant šios apsauginės priemonės įrenginiui nebus taikoma gamintojo garantija.

- ▶ Išjunkite įrenginio maitinimo nuotėkio srovės apsauginį jungiklį.
- ▶ Prieš pradėdami bet kokius darbus patikrinkite, ar prietaisas atjungtas nuo elektros tinklo.
- ▶ Iš prietaiso visiškai išleiskite vandenį (→ skyrius 4.6).
- ▶ Atsukite prietaiso dangčio varžtus ir jį nuimkite.
- ▶ Nuo termostato atjunkite jungiamuosius laidus.
- ▶ Atlaisvinkite jungės tvirtinimo varžtus [1].
- ▶ Nuimkite jungę [2].
- ▶ Patikrinkite magnio anodą [3] ir, jei reikia, jį pakeiskite.



Pav. 12 Prieiga prie vidinės dalies ir komponentai

- [1] Jungės tvirtinimo varžtai
- [2] Jungė
- [3] Magnio anodas

## 8.4 Terminė dezinfekcija



### PAVOJUS

#### Pavojus nusipiklyti!

Reguliariojo valymo metu karštas vanduo gali stipriai nudeginti.

- ▶ Šiuos veiksmus atlikite ne įprastos eksploatacijos metu.
- ▶ Užsukite visus karšto vandens čiaupus.
- ▶ Įspėkite visus gyventojus apie nusidėginimo pavojų.
- ▶ Termostatą nustatykite didžiausiai temperatūrai, pasukite temperatūros valdiklį į galinę kairę padėtį (→ pav. 5)
- ▶ Palaukite, kol užges veikimo indikatorius lemputė.
- ▶ Atsukite visus karšto vandens čiaupus, pradėdami nuo arčiausiai karšto vandens talpyklos esančio čiaupo. Leiskite karštam vandeniui bėgti bent 3 minutes.
- ▶ Užsukite karšto vandens čiaupus, nustatykite termostatą įprastai darbinei temperatūrai.

## 8.5 Apsauginis termostatas

Įrenginys turi automatinę apsauginę įrangą. Jei dėl kokios nors priežasties vandens temperatūra įrenginyje pakyla aukščiau saugios ribos, šis prietaisas atjungs maitinimą ir apsaugos nuo galimų pavojų.



### PAVOJUS

#### Elektros srovės smūgis!

Termostato veikimą atstatyti gali tik įgaliotasis asmuo!

Pašalinus prietaiso suveikimo priežastį jo veikimą atstatyti reikia rankiniu būdu.

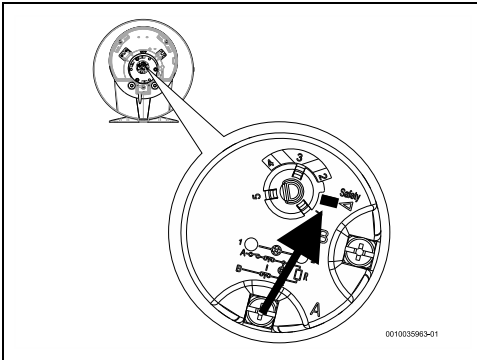
Norėdami atstatyti prietaiso veikimą:

- ▶ atjunkite įrenginį nuo elektros tinklo.
- ▶ Atsukite prietaiso dangčio varžtus ir jį nuimkite.
- ▶ Patikrinkite elektrines jungtis.
- ▶ Paspauskite apsauginio įrenginio mygtuką.

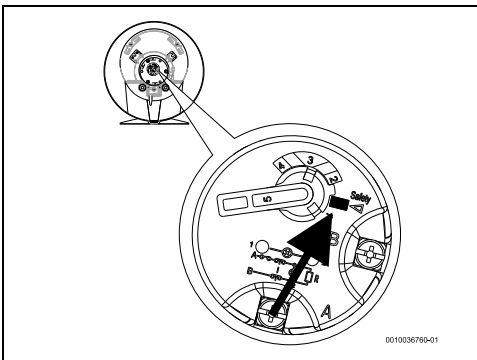


Jei apsauginį termostatą įjungiate dažnai:

- ▶ užtikrinkite reguliaresnį elektrinio šildytuvo valymą.



Pav. 13 Apsauginis termostatas (modeliai be temperatūros reguliavimo rankenėlės)



Pav. 14 Apsauginis termostatas (modeliai su temperatūros reguliavimo rankenėle)

- ▶ valyti elektrinį šildymo elementą (pašalinti kalkių nuosėdas ar pakeisti);
- ▶ patikrinti anodą;
- ▶ pakeisti jungės plombos movą.



Pirmiau minėtoms priemonėms netaikoma įrenginio garantija.

## 8.7 Atstatymas po techninės priežiūros darbų

- ▶ Priveržkite visas vandens jungtis ir patikrinkite jų sandarumą.
- ▶ Įjunkite įrenginį.

## 8.6 Talpyklos vidus

Kai vanduo laikomas aukštoje temperatūroje ir dėl paties vandens savybių, ant elektrinio šildytuvo paviršiaus gali susidaryti apnašų sluoksnis ir (arba) talpyklos viduje susikaupti detrito, kuris daro didžiausią įtaką:

- vandens kokybei
- naudojamajai galiai
- įrenginio veikimui
- įrenginio naudojimo trukmei

Be to, dėl minėtų pasekmių šilumos perdavimas tarp šildytuvo ir vandens sumažėja, todėl termostatas dažniau įsijungia ir išsijungia, suvartojama daugiau galios, o peržengus temperatūros ribas gali įsijungti saugos sistema (termostatą būtina iš naujo nustatyti rankiniu būdu).

Siekiant užtikrinti optimalų veikimą, rekomenduojama:

- ▶ valyti talpyklos vidų;

## 9 Triktys



### PAVOJUS

#### Elektros srovės smūgis!

- ▶ Prieš atlikdami bet kokius darbus su prietaisu atjunkite jo maitinimą.
- ▶ Montavimo, remonto ir techninės priežiūros darbus gali atlikti tik kvalifikuoti specialistai.

Toliau pateiktoje lentelėje aprašyti galimų problemų sprendimai (juos atlikti gali tik specializuotos įmonės).

Problema							Priežastis	Sprendimas
Šaltas vanduo								
Labai karštas vanduo								
Nepakankama talpa								
Pro apsauginį vožtuvą nuolat sunkiasi vanduo								
Rūdžių spalvos vanduo								
Blogas vandens kvapas								
Triukšmas karšto vandens talpykloje								
X							Suveikė nuotėkio srovės apsauginio jungiklio viršįtampio funkcija (pernelyg stipri srovė).	▶ Patikrinkite, ar įrenginys prijungtas prie specialaus kabelio, kuris skirtas reikiamai elektros srovei tiekti.
X	X						Netinkama termostato nustatyta temperatūra.	▶ Sureguliuokite termostatą.
X							Maksimaliai leistina termostato temperatūra nustatyta.	▶ Įsitinkite, kad termostatas teisingai įterptas į daviklio angą. ▶ Atlikite termostato atstatą (→ skirsnis 8.5). ▶ Įvertinkite techninės priežiūros poreikius (pavyzdžiui, šildytuve susidariusių kalkių ar nešvarumų šalinimą).
X							Šildymo elemento gedimas.	▶ Pakeiskite šildymo elementą.
X							Neteisingas termostato veikimas.	▶ Pakeiskite arba iš naujo sumontuokite termostatą.
X	X	X				X	Kalkių nuosėdos ant įrenginio ir (arba) apsauginio mechanizmo.	▶ Kalkių nuosėdas pašalinkite. ▶ Įvertinkite dažnesnį techninės priežiūros ar vandens ruošimo poreikį, jei yra padidėjęs vandens kietumas. ▶ Jei reikia, pakeiskite apsauginį mechanizmą.
	X	X				X	Slėgis vandens sistemoje.	▶ Patikrinkite sistemos vandens slėgį. ▶ Jei reikia, sumontuokite slėgio reduktorių (→ pav. 11). ▶ Patvirtinkite, kad būtina įrengti išsiplėtimo indą (išankstinė apkrova 0,5 bar žemiau Pmax).
	X					X	Vandens sistemos pajėgumas	▶ Patikrinkite vamzdyną.

Problema				Priežastis	Sprendimas
			X	Talpyklos viduje susikaupę nešvarumai.	<ul style="list-style-type: none"> <li>Ištuštinkite karšto vandens talpyklą ir vidų išvalykite.</li> <li>Įvertinkite vandens tiekimą (pavyzdžiui, naudokite filtrą).</li> <li>Atlikite techninės priežiūros darbus ir iš naujo pripildykite talpyklą.</li> </ul>
			X	Bakterijų dauginimasis.	<ul style="list-style-type: none"> <li>Ištuštinkite karšto vandens talpyklą ir ją išvalykite.</li> <li>Dezinfekuokite karšto vandens talpyklą.</li> </ul>
X	X			Galimas geriamojo vandens recirkuliacijos sistemos gedimas, per didelės vandens sąnaudos iš vandens čiaupų arba nuotėkis karšto vandens sistemoje.	<ul style="list-style-type: none"> <li>Įvertinkite papildomo šildymo laiką (→ lent. 7).</li> <li>Pakeiskite kitu, atsižvelgiant į suvartojimą.</li> </ul>

Lent. 5

## 10 Techniniai duomenys

### 10.1 Techniniai duomenys

Šis įrenginys atitinka Europos direktyvose 2014/35/EB ir 2014/30/EB pateiktus reikalavimus.

Techninės charakteristikos	Blokas	...30 S...	...50 S...	...50...	...80 S...	...80...	...100...	...120...
<b>Bendroji informacija</b>								
Talpa	l	30	50	50	75	75	100	115
Svoris su tuščia talpykla	kg	12,7	17,6	15,5	22,9	20,1	24,9	27,4
Svoris su pilna talpykla	kg	42,7	67,6	65,5	97,9	95,1	124,9	142,4
Šilumos nuostoliai per korpusą	kWh/ 24 val.	0,69	0,95	0,8	1,34	1,13	1,4	1,58
<b>Vandens duomenys</b>								
Didžiausias leistinas darbinis slėgis	bar	8	8	8	8	8	8	8
Vandentiekio jungtys	Pol.	G ½"	G ½"	G ½"	G ½"	G ½"	G ½"	G ½"
<b>Elektros sistemos informacija</b>								
Nominalioji galia	W	1500	1500	1500	2000	2000	2000	2000
Šildymo laikas (ΔT=50 °C)		1 val. 25 min.	2 val. 18 min.	2 val. 12 min.	2 val. 35 min.	2 val. 28 min.	3 val. 16 min.	3 val. 45 min.
Maitinimo įtampa	VAC	230	230	230	230	230	230	230
Dažnis	Hz	50/60	50/60	50/60	50/60	50/60	50/60	50/60
Vienos fazės elektros šaltinis	A	6,5	6,5	6,5	8,7	8,7	8,7	8,7
Maitinimo laidas		HO5VV-F 3x1,0 mm <sup>2</sup> arba HO5VV-F 3x1,5 mm <sup>2</sup>						
Apsaugos klasė	I	I	I	I	I	I	I	I
Apsaugos tipas		IP24	IP24	IP24	IP24	IP24	IP24	IP24
<b>Vandens temperatūra</b>								
Temperatūros intervalai	°C	iki 68 °C	iki 66 °C	iki 64 °C	iki 68 °C	iki 68 °C	iki 62 °C	iki 65 °C

Lent. 6 Techninės charakteristikos

### 10.2 Gaminio elektros sąnaudų duomenys

Kiek tai taikoma šiam produktui, toliau pateikti duomenys

remiasi Reglamentų (ES) 812/2013 ir (ES) 814/2013 reikalavimais.

Gaminio duomenys	Simbolis	Blokas	Modeliai					
			7736506081	7736506082	7736506083	7736506084	7736506085	7736506086
Gaminio tipas			TR1000T30SB	TR1000T50SB	TR1000T80SB	TR1000T50B	TR1000T80B	TR1000T100B
Deklaruotasis apkrovos profilis			S	M	M	M	M	L
Vandens šildymo energinio efektyvumo klasė			C	C	C	C	C	C
Vandens šildymo energinis efektyvumas	$\eta_{wh}$	%	32,3	36,2	36	36,4	36,7	37,5
Metinės elektros energijos sąnaudos	AEC	kWh	571	1416	1424	1412	1398	2726
Metinės kuro sąnaudos	AFC	GJ	-	-	-	-	-	-
Kitas apkrovos profilis			-	-	-	-	-	-
Vandens šildymo energinis efektyvumas (kitas apkrovos profilis)	$\eta_{wh}$	%	-	-	-	-	-	-
Metinės elektros energijos sąnaudos (kitas apkrovos profilis, vidutinės klimato sąlygos)	AEC	kWh	-	-	-	-	-	-
Metinės kuro sąnaudos (kitas apkrovos profilis)	AFC	GJ	-	-	-	-	-	-
Termostato temperatūra (gamykliniai nustatymai)	$T_{set}$	°C	55	54	53	58	53	57
Garso galios lygis, viduje	$L_{WA}$	dB	15	15	15	15	15	15
Indikacija apie galimybę dirbti tik ne piko valandomis			Ne	Ne	Ne	Ne	Ne	Ne
Specialiosios priemonės, kurių reikia imtis įrengimo, montavimo ar techninės priežiūros metu (jei taikoma)	žr. prie produkto pridėdamus dokumentus							
Išmanusis valdymas			Ne	Ne	Ne	Ne	Ne	Ne
Kasdienės elektros energijos sąnaudos (vidutinės klimato sąlygos)	$Q_{elec}$	kWh	2,750	6,631	6,674	6,605	6,520	12,643
Kasdienės kuro sąnaudos	$Q_{fuel}$	kWh	-	-	-	-	-	-
Azoto oksidų išlakos (šildymas tik dujomis ar skystu kuru)	$NO_x$	mg/kWh	-	-	-	-	-	-
Savaitinės kuro sąnaudos įjungus išmanųjį valdymą	$Q_{fuel, week, smart}$	kWh	-	-	-	-	-	-
Savaitinės elektros energijos sąnaudos įjungus išmanųjį valdymą	$Q_{elec, week, smart}$	kWh	-	-	-	-	-	-
Savaitinės kuro sąnaudos išjungus išmanųjį valdymą	$Q_{fuel, week}$	kWh	-	-	-	-	-	-
Savaitinės elektros energijos sąnaudos išjungus išmanųjį valdymą	$Q_{elec, week}$	kWh	-	-	-	-	-	-

Gaminio duomenys	Simbolis	Blokas	7736506081	7736506082	7736506083	7736506084	7736506085	7736506086
Talpa	V	I	30	50	75	50	75	100
Maišytas vanduo esant 40 °C	V <sub>40</sub>	I	47,6	66,8	85,9	74,8	90	135

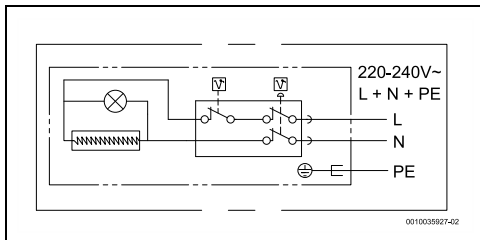
Lent. 7 Gaminio elektros sąnaudų duomenys

Gaminio duomenys	Simbolis	Blokas	7736506087	7736506088	7736506089	7736506090	7736506091	7736506092	7736506093
Gaminio tipas			TR2000T30SB	TR2000T50SB	TR2000T80SB	TR2000T50B	TR2000T80B	TR2000T100B	TR2000T120B
Deklaruotasis apkrovos profilis			S	M	M	M	M	L	L
Vandens šildymo energinio efektyvumo klasė			C	C	C	C	C	C	C
Vandens šildymo energinis efektyvumas	$\eta_{wh}$	%	32,3	36,2	36	36,4	36,7	37,5	37,4
Metinės elektros energijos sąnaudos	AEC	kWh	571	1416	1424	1412	1398	2726	2740
Metinės kuro sąnaudos	AFC	GJ	-	-	-	-	-	-	-
Kitas apkrovos profilis			-	-	-	-	-	-	-
Vandens šildymo energinis efektyvumas (kitas apkrovos profilis)	$\eta_{wh}$	%	-	-	-	-	-	-	-
Metinės elektros energijos sąnaudos (kitas apkrovos profilis, vidutinės klimato sąlygos)	AEC	kWh	-	-	-	-	-	-	-
Metinės kuro sąnaudos (kitas apkrovos profilis)	AFC	GJ	-	-	-	-	-	-	-
Termostato temperatūra (gamykliniai nustatymai)	T <sub>set</sub>	°C	55	54	53	58	53	57	55
Garso galios lygis, viduje	L <sub>WA</sub>	dB	15	15	15	15	15	15	15
Indikacija apie galimybę dirbti tik ne piko valandomis			Ne	Ne	Ne	Ne	Ne	Ne	Ne
Specialiosios priemonės, kurių reikia imtis įrengimo, montavimo ar techninės priežiūros metu (jei taikoma)	žr. prie produkto pridedamus dokumentus								
Išmanusis valdymas			Ne	Ne	Ne	Ne	Ne	Ne	Ne

Gaminio duomenys	Simbolis	Blokas	7736506087	7736506088	7736506089	7736506090	7736506091	7736506092	7736506093
Kasdienės elektros energijos sąnaudos (vidutinės klimato sąlygos)	$Q_{elec}$	kWh	2,750	6,631	6,674	6,605	6,520	12,643	12,720
Kasdienės kuro sąnaudos	$Q_{fuel}$	kWh	-	-	-	-	-	-	-
Azoto oksidų išlakos (šildymas tik dujomis ar skystu kuru)	$NO_x$	mg/ kWh	-	-	-	-	-	-	-
Savaitinės kuro sąnaudos įjungus išmanųjį valdymą	$Q_{fuel}$ , week, smart	kWh	-	-	-	-	-	-	-
Savaitinės elektros energijos sąnaudos įjungus išmanųjį valdymą	$Q_{elec}$ , week, smart	kWh	-	-	-	-	-	-	-
Savaitinės kuro sąnaudos išjungus išmanųjį valdymą	$Q_{fuel}$ , week	kWh	-	-	-	-	-	-	-
Savaitinės elektros energijos sąnaudos išjungus išmanųjį valdymą	$Q_{elec}$ , week	kWh	-	-	-	-	-	-	-
Talpa	V	l	30	50	75	50	75	100	115
Maišytas vanduo esant 40 °C	$V_{40}$	l	47,6	66,8	85,9	74,8	90	135	158,5

Lent. 8 Gaminio elektros sąnaudų duomenys

### 10.3 Laidų jungimo schema



Pav. 15 Jungčių schema

## 11 Aplinkosauga ir utilizavimas

Aplinkosauga yra Bosch grupės veiklos prioritetas.

Mums vienodai svarbu gaminių kokybė, ekonomiškumas ir aplinkosauga. Todėl griežtai laikomės su aplinkosauga susijusių įstatymų bei teisės aktų.

Siekdami apsaugoti aplinką ir atsižvelgdami į ekonomiškumo kriterijus, gamyboje taikome geriausius procesus, techniką bei medžiagas.

### Pakuotė

Mes dalyvaujame šalyse vykdomose pakuočių utilizavimo programose, užtikrinančiose optimalų perdirbimą. Visos pakuotės medžiagos yra nekenksmingos aplinkai ir jas galima perdirbti.

### Įrangos atliekos

Nebetinkamuose naudoti įrenginiuose yra medžiagų, kurias galima perdirbti.

Konstruktiniai elementai lengvai išardomi. Plastikai yra atitinkamai sužymėti. Todėl įvairius konstrukcinius elementus galima surūšiuoti ir utilizuoti arba atiduoti perdirbti.

### Naudoti elektriniai ir elektroniniai prietaisai



Šis simbolis reiškia, kad gaminį draudžiama šalinti kartu su kitomis atliekomis; jį tolimesniai apdorojimui, surinkimui, utilizacijai ir šalinimui privaloma pristatyti į atliekų surinkimo punktą.

Šis simbolis galioja šalims, kuriose privaloma laikytis elektronikos laužo direktyvų, pvz., "Europos direktyvos 2012/19/EB dėl elektros ir elektroninės įrangos atliekų". Šios direktyvos apibrėžia ribines sąlygas, kurios galioja elektroninės įrangos grąžinimui ir utilizavimui atskirose šalyse.

Kadangi elektroniniuose prietaisuose gali būti kenksmingų medžiagų, siekiant kaip galima sumažinti galimą žalingą poveikį aplinkai ir pavojus žmonių sveikatai, juos reikia atsakingai utilizuoti. Be to, elektroninio laužo utilizavimas padeda tausoti gamtos išteklius.

Dėl išsamesnės informacijos apie aplinkai nekenksmingą elektros ir elektroninių atliekų šalinimą prašome kreiptis į atsakingas vietines įstaigas, į savo atliekų šalinimo įmonę arba į prekybos atstovą, iš kurio nusipirkote šį gaminį.

Daugiau informacijos rasite čia:

[www.weee.bosch-thermotechnology.com/](http://www.weee.bosch-thermotechnology.com/)

## 12 Produkto garantijos nuostatai ir sąlygos



**EE** Elektri boileri garantiitalong

**LV** Elektriskā ūdens sildītāja garantijas talons

**LT** Elektrinio vandens šildytuvo garantinis talonas

**RU** Гарантийный талон на электрический водонагреватель

 **BOSCH**



## LT

### Garantijos sąlygos:

**Bosch Tronic elektriniams vandens šildytuvams taikoma 2 metų (24 mėnesių) garantija nuo pardavimo dienos. Galioja tik kartu su prietaiso išsijimą patvirtinančiu dokumentu Latvijoje, Lietuvoje, Estijoje.**

- Garantija galioja, atliekant instrukcijoje nurodytą reguliariai techninę priežiūrą.
  - Remonto metu pakeistoms detalėms taikoma 6 mėnesių garantija, jei remontą atliko sertifikuotas Bosch techninės priežiūros centro partneris.
  - Bendras gaminio garantinis laikotarpis negali būti pratęstas, remiantis garantiniu laikotarpiu atliktu remontu.
  - Prietaisui sugedus, garantija netaikoma, jei:
    - prietaisas buvo naudojamas ne pagal instrukcijoje nurodytus įrengimo ir priežiūros reikalavimus;
    - matoma mechaninių prietaiso pažeidimų;
    - nesilaikoma instrukcijoje nurodyto vandens ir elektros tiekimo standartų;
    - pažeistas atpažintinis lipdukas ir todėl neįmanoma nustatyti prietaiso serijos numerio;
    - neįmontuotas vandentiekio slėgio reduktorius, kai vandentiekio sistemos slėgis yra didesnis nei 6 bar;
    - ant šalto vandens tiekimo neįmontuotas originalus atbulinis (apsauginis) vožtuvas arba jis yra pažeistas, užblokuotas, arba užterštas dėl nekokybiško vandens;
    - prietaisas nėra žemintais;
    - prietaisas įmontuota kitų gamintojų prietaisų detalėmis;
    - prietaisas buvo netinkamai gabenamas, saugomas ar naudojamas patalpose, kuriose buvo netinkamos klimato sąlygos;
    - detalės (magnio anodas, tarpikliai) natūraliai nusidėvėjo;
    - pažeista gamintojo ar techninės priežiūros centro plombą;
    - prietaisas sugedo ne dėl gamintojo kaltės;
    - prietaisą išrinko arba remontoavo asmuo, nesertifikuotas Bosch techninės priežiūros centro.
  - Gedimai pašalinami pagal galiojančius pardavėjo šalies įstatymus.
  - Garantija galioja tik tada, jei:
    - prietaisas įsigytas iš oficialių antstovų ir pirkėjas turi galiojantį kasos kvitą arba sąskaitą;
    - garantiniame talone yra pardavėjo antspaudas;
    - yra teisingai užpildyti visi garantinio talono laukai ir jame nėra jokių pataisymų.
  - Nepagrįstai iškovietus techninės priežiūros centro meistrai (nėra garantinis įvykis), visas su iškvietimu susijusias išlaidas sumoka naudotojas.
  - Už atkirtą mokesį techninės priežiūros centro darbuotojas gali pašalinti gedimus, atsiradusius ne dėl gamintojo kaltės. Jei prietaisas netinkamai veikia dėl gedimų, atsiradusių ne dėl gamintojo kaltės, jam nebeteikiama garantija. Techninės priežiūros centro darbuotojas neprivalo remontuoti kitų prietaisų, prie kurių prijungtas elektrinis vandens šildytuvas, jis tai gali atlikti savo nuostoria už papildomą mokesį.
  - Veiksmai, kurie turi būti atliekami nustatius prietaiso veikimo trūkštius:
    - išjungti prietaisą iš elektros tinklo, išjungti šalto vandens tiekimą ir susisiekti su Bosch techninės priežiūros centru;
    - nustatius vandens nuotekų rezervuariaus reikšmingi (jei jungties schemoje tai numatyta neįmontuoti jungties elementai) ir susisiekti su Bosch techninės priežiūros centru;
    - jei kiti būdu negalima patiems išmontuoti ir išnirti prietaiso arba jungties elementai, kol neatvyko Bosch techninės priežiūros centro darbuotojas.
- Su montavimo ir naudojimo taisyklėmis galima susipažinti prie karšto vandens rezervuaro pridėtoje instrukcijoje. Su garantijos taisyklėmis ir sertifikuotų Robert Bosch specialiausių sąrašų galima susipažinti interneto svetainėje [www.boschsildytvotechnika.lt](http://www.boschsildytvotechnika.lt). Pretenzijos primamos tik tada, kai karšto vandens rezervuariai remontuoti iškovietas sertifikuotas Robert Bosch specialistas ir jam pateikiamas tinkamai užpildytas šis garantinis talonas.

## RU

### Гарантийные условия

**Гарантийный срок на электрические водонагреватели Bosch Tronic составляет 2 года (24 месяца) со дня продажи. Гарантия действительна только на территории Латвии, Литвы, Эстонии и Беларуси вместе с документом, подтверждающим приобретение устройства.**

- Гарантия действует при условии выполнения регулярного технического обслуживания, указанного в инструкции.
  - Гарантия на детали, замененные во время ремонта, составляет 6 месяцев, если ремонт выполнен сертифицированным партнерским сервисом Bosch.
  - Общий гарантийный срок, предоставляемый на продукт, не продлевается на основании ремонтов, выполненных в течение гарантийного срока.
  - Гарантия не распространяется на повреждения, возникшие в следующих случаях:
    - использование устройства не в соответствии с указанными в инструкции условиями установки и содержания;
    - наличие механических повреждений устройства;
    - несоблюдение указанных в инструкции стандартов водоснабжения и подачи электричества;
    - повреждение идентификационной наклейки, в результате чего определить серийный номер устройства не представляется возможным;
    - если не установлен редуктор давления воды поступающей воды в случаях, когда давление в системе водопровода превышает 6 бар;
    - если на трубе подачи холодной воды не установлен оригинальный обратный клапан/предохранительный клапан или он поврежден, заблокирован или засорен в результате подачи некачественной воды;
    - если к устройству не подключено заземление;
    - если на устройство установлены части устройств других производителей;
    - при неправильной транспортировке, хранении или использовании в помещениях с неподходящими климатическими условиями;
    - на детали с естественным износом (магнийный анод, прокладки);
    - если повреждены прокладки производителя или сервисного центра;
    - при наличии других повреждений, возникших не по вине производителя;
    - если демонтаж или ремонт выполняет лицо, не сертифицированное в сервисном центре Bosch.
  - Устранение повреждений осуществляется согласно законодательству, действующему в стране продажи.
  - Гарантийные условия в силе только при выполнении следующих условий:
    - устройство приобретено у официальных представителей Bosch, имеется действительный кассовый чек или накладная;
    - в гарантийном талоне поставлена печать продавца;
    - гарантийный талон полностью и правильно заполнен без каких-либо исправлений.
  - Если работник сервиса вызван необоснованно (случай не гарантийный), все расходы, связанные с вызовом, в полном объеме оплачивает пользователь.
  - За отдельную плату работник сервиса может устранить повреждения, возникшие не по вине производителя. Если повреждения, возникшие не по вине производителя, влияют на качественную функциональность устройства, гарантия на устройство утрачивает силу. Работник сервиса не обязан ремонтировать другие устройства, к которым подключен электрический водонагреватель. Он может это сделать по собственному усмотрению и за отдельную плату.
  - Действия, которые необходимо предпринять при обнаружении нарушений в работе устройства:
    - отключить устройство от подачи электричества, отключить подачу холодной воды и обратиться в сервисный центр Bosch;
    - при обнаружении утечки воды из бака опустошить бак (если система подключения это позволяет без демонтажа элементов подключения) и обратиться в сервисный центр Bosch;
    - ни в коем случае не демонтируйте и не разбирайте устройство или элементы подключения до прибытия работника сервисного центра Bosch.
- С условиями монтажа и использования можно ознакомиться в инструкции, приложенной к баку для горячей воды. Pretenzijs primamos tik tada, kai karšto vandens rezervuariai remontuoti iškovietas sertifikuotas Robert Bosch specialistas ir jam predjavalen nastojatij polnostju zapolnennyj garantijnij talon.

Список сертифицированных специалистов:

EY - [www.bosch-ty.by](http://www.bosch-ty.by)  
 LV - [www.boschsiltumtehnika.lv](http://www.boschsiltumtehnika.lv)  
 LT - [www.boschsildytvotechnika.lt](http://www.boschsildytvotechnika.lt)  
 EE - [www.boschsoojustechnika.ee](http://www.boschsoojustechnika.ee)



### 13 Duomenų apsaugos pranešimas



Mes, įmonė **Robert Bosch UAB, Ateities plentas 79A., LT 52104 Kaunas, Lietuva,**

apdorojame informaciją apie gaminius ir jų įmontavimą, techninius ir prijungimo duomenis, ryšių duomenis, produktų

registravimo ir klientų istorijos duomenis, kad galėtume užtikrinti produkto funkcionalumą (BDAR 6 (1) str. 1 (b) dalis), siekiant įvykdyti mūsų pareigą stebėti gaminį ir užtikrinti gaminio saugą ir saugumą (BDAR 6 (1) str. 1 (f) dalis), apsaugoti mūsų teises, susijusias su garantijos ir produktų registravimo klausimais (BDAR 6 (1) str. 1 (f) dalis) ir analizuoti mūsų produktų platinimą bei teikti individualią informaciją ir pasiūlymus, susijusius su produktu (BDAR 6 (1) str. 1 (f) dalis). Norėdami teikti tokias paslaugas, kaip pardavimo ir rinkodaros paslaugos, sutarčių valdymas, mokėjimų tvarkymas, programavimas, duomenų laikymas ir karštosios linijos paslaugos, mes galime pavesti ir perduoti duomenis išorės paslaugų teikėjams ir (arba) su "Bosch" susijusioms įmonėms. Kai kuriais atvejais, bet tik tuo atveju, jei užtikrinama tinkama duomenų apsauga, asmens duomenys gali būti perduoti gavėjams, esantiems už Europos ekonominės erdvės ribų. Papildoma informacija pateikiama atskiru prašymu. Galite susisiekti su mūsų duomenų apsaugos pareigūnu: Data Protection Officer, Information Security and Privacy (C/ISP), Robert Bosch GmbH, Postfach 30 02 20, 70442 Stuttgart, VOKIETIJA.

Jūs bet kuriuo metu galite nesutikti su savo asmens duomenų tvarkymu pagal BDAR 6 (1) str. 1 (f) dalį, dėl priešasčių, susijusių su jūsų konkrečia situacija arba tiesioginės rinkodaros tikslais. Norėdami pasinaudoti savo teisėmis, prašom susisiekti su mumis adresu **DPO@bosch.com**. Norėdami gauti daugiau informacijos, vadovaukitės QR kodu.

**Sisukord**

<b>1</b>	<b>Tähiste seletus ja ohutusjuhised</b> .....	<b>70</b>
1.1	Sümbolite selgitus .....	70
1.2	Üldised ohutusjuhised .....	70
<b>2</b>	<b>Standardid, eeskirjad ja normdokumentatsioon</b> .....	<b>72</b>
<b>3</b>	<b>Teave seadme kohta</b> .....	<b>72</b>
3.1	Vastavustunnistus .....	72
3.3	Sooja tarbevee mahuti kirjeldus .....	72
3.4	Varustus .....	72
3.5	Toote mõõtmed ja minimaalsed vahekaugused .....	73
3.5.1	Vertikaalne paigaldus .....	73
3.6	Seadme konstruktsioon .....	74
3.7	Transport ja ladustamine .....	74
<b>4</b>	<b>Kasutusjuhend</b> .....	<b>74</b>
4.1	Juhtpaneel .....	74
4.2	Enne seadme kasutuselevõtmist .....	74
4.3	Seadme lülitamine sisse/välja .....	74
4.4	Vee temperatuuri seadistamine .....	75
4.4.1	Ilma temperatuuriregulaatorita tüübid .....	75
4.4.2	Temperatuuriregulaatoriga tüübid .....	75
4.5	Üleujutusklapi aktiveerimine .....	75
4.6	Seadme tühjendamine .....	76
4.7	Seadme tühjendamine pärast pikka inaktiivset perioodi (rohkem kui 3 kuud) .....	76
4.8	Seadme korpuse puhastamine .....	76
<b>5</b>	<b>Paigaldus (ainult lepingu järgi volitatud eriala- ettevõtetele)</b> .....	<b>76</b>
5.1	Oluline info .....	76
5.2	Paigalduskoha valimine .....	77
5.3	Sooja tarbevee mahuti ühendamine .....	77
5.4	Veeühendus .....	78
5.5	Äravoolumklapp .....	79
<b>6</b>	<b>Elektriühendus (ainult volitatud eriala- ettevõtetele)</b> .....	<b>79</b>
6.1	Toitekaabli ühendamine .....	79
6.2	Elektritoitekaabli asendamine .....	80
<b>7</b>	<b>Seadme kasutuselevõtmine</b> .....	<b>80</b>

<b>8</b>	<b>Hooldus (ainult vastava kvalifikatsiooniga spetsialistidele)</b> .....	<b>80</b>
8.1	Teave kasutajatele .....	80
8.1.1	Puhastamine .....	80
8.1.2	Üleujutusklapi kontrollimine .....	80
8.1.3	Üleujutusklapp .....	80
8.1.4	Hooldus ja remont .....	80
8.2	Korralised hooldustööd .....	80
8.2.1	Talitluskontroll .....	80
8.3	Kaitseanood .....	81
8.4	Termodesinfitseerimine .....	81
8.5	Ohutustermostaat .....	81
8.6	Mahuti sees .....	82
8.7	Uuesti käiku laskmine pärast hooldustöid .....	82
<b>9</b>	<b>Tõrked</b> .....	<b>83</b>
<b>10</b>	<b>Tehnilised andmed</b> .....	<b>84</b>
10.1	Tehnilised andmed .....	84
10.2	Toote energiatarbe andmed .....	85
10.3	Ühendusskeem .....	87
<b>11</b>	<b>Keskonna kaitsmine, kasutuseel kõrvaldamine</b> .....	<b>88</b>
<b>12</b>	<b>Toote garantii tingimused</b> .....	<b>89</b>
<b>13</b>	<b>Andmekaitsedeklaratsioon</b> .....	<b>93</b>

## 1 Tähisteseletus ja ohutusjuhised

### 1.1 Sümbolite selgitus

#### Hoiatused

Hoiatustes esitatud hoiatussõnad näitavad ohutusmeetmete järgimata jätmisel tekkivate ohtude laadi ja raskusastet.

Järgmised hoiatussõnad on kindlaks määratud ja võivad esineda selles dokumendis:



#### OHTLIK

**OHT** tähendab inimestele raskete kuni eluohtlike vigastuste ohtu.



#### HOIATUS

**HOIATUS** tähendab inimestele raskete kuni eluohtlike vigastuste võimalust.



#### ETTEVAATUST

**ETTEVAATUST** tähendab inimestele keskmise raskusega vigastuste ohtu.

#### TEATIS

**MÄRKUS** tähendab, et tekkida võib varaline kahju.

#### Oluline teave



See infotähis näitab olulist teavet, mis ei ole seotud ohuga inimestele ega esemetele.

### 1.2 Üldised ohutusjuhised

#### ⚠ Üldine kirjeldus

See paigaldusjuhend on mõeldud seadme kasutajale ning vastava haridusega gaasi-, vee- ja kütteseadmete inseneridele ja elektrikutele.

- ▶ Enne kasutamist lugege (seadme, kütte regulaatori jne) kasutusjuhend läbi ja hoidke see alles.
- ▶ Enne paigaldamist lugege (seadme jne) paigaldusjuhend läbi.
- ▶ Järgige ohutusjuhiseid ja hoiatusi.
- ▶ Järgige kehtivaid riiklikke ja piirkondlikke määruseid, tehnilisi määruseid ja normdokumentatsiooni.

- ▶ Dokumenteerige kõik tehtud tööd.

#### ⚠ Kasutage vastavalt kehtivatele eeskirjadele

Seade on loodud joogivee soojendamiseks ja hoidmiseks. Järgige kõiki joogivee kohta kehtivaid riiklikke eeskirju, normdokumentatsiooni ja standardeid.

Seade tuleb paigaldada suletud süsteemidesse.

Igasugune muul viisil kasutamine on sobimatu. Kõikvõimalikud sobimatust kasutamisest tingitud kahjustused ei kuulu tootja vastutuse alla.

#### ⚠ Paigaldamine

- ▶ Paigaldada tuleb lasta ainult volitatud eriala-ettevõttel.
- ▶ Elektrisüsteemide paigaldus peab sisaldama seadme väärtust, universaalset lahutusseadet (kaitselüliti, kaitse) vastavalt kohalikele kehtivatele paigaldusreeglitele (30 mA diferentsiaalkaitselüliti ja maandatud).
- ▶ Võimaluse korral tuleb seade ja/või elektriline lisavarustus paigaldada vastavalt standardile IEC 60364-7-701.
- ▶ Seade tuleb paigaldada hoonesse, kus puudub külmumisoht.
- ▶ Seade on mõeldud kasutamiseks kõrgustel kuni 3000 meetrit.
- ▶ Enne elektriühenduste loomist tuleb esmalt paika panna hüdraulikaühendused ja kontrollida lekke puudumist.
- ▶ Paigalduse ajaks lülitage seade elektrivõrgust välja.

#### ⚠ Elektritööd

Elektritööd on lubatud teha ainult elektrimontööril.

Enne elektritööde alustamist:

- ▶ Kõik faasid tuleb elektritoitest lahti ühendada ja tõkestada uuesti sisselülitamise võimalus.
- ▶ Kontrollige üle, et seade ei ole pinges all.
- ▶ Pidage silmas ka süsteemi teiste osade ühenduskeeme.

#### ⚠ Kokkupanek, muudatused

- ▶ Seadme võib kokku panna ja paigaldisele muudatusi teha ainult volitatud eriala-ettevõtte.
- ▶ Ärge kunagi sulgege ülejuutusklapi ventilatsioonitoru.
- ▶ Ülevooluklapi äravoolu torustik tuleb paigaldada allapoole, külmumisvabasse kohta ja see peab jääma ka õhule avatuks.
- ▶ Soojendamise ajal võib ülejuutusklapi ventilatsioonitorust vett väljuda.

#### ⚠ Hooldamine

- ▶ Hooldus tuleb lasta teha ainult volitatud eriala-ettevõttel.
- ▶ Lülitage seade elektrivõrgust välja alati enne igasuguste hooldustööde tegemist.
- ▶ Kasutaja vastutab paigalduse ja/või hoolduse ohutuse ja keskkonnasõbralikkuse eest.

- ▶ Kasutada tuleks ainult originaalvaruosi.
- ▶ Kui toitekaabel on kahjustatud, saab selle välja vaheta ainult tootja, tootja müüjajärgne teenindus või spetsialistid, kes on kvalifitseeritud ohtlike olukordade ennetamisele.

### **⚠ Ülevaatus ja hooldus**

Regulaarne ülevaatus ja hooldus on süsteemi ohutu ja keskkonnahoidliku töö eeltingimused.

Soovitame sõlmida tootjaga iga-aastase hoolduse ja ülevaatusse lepingu.

- ▶ Laske töid teha ainult vastava kvalifikatsiooniga eriala-ettevõttel.
- ▶ Kõrvaldage kõik tuvastatud puudused viivitamatult.

Igat olukorda, mis erineb juhendis kirjeldatud tingimustest, peab hindama vastava kvalifikatsiooniga spetsialist. Heakskiidu korral peab spetsialist määrama hooldusnõuded, mis arvestavad kulumist konkreetset töörežiimi ning mis on kooskõlas riigis kehtivate ja kasutusest tulenevate standardite ja nõuetega.

### **⚠ Kasutajale üleandmine**

Päikeseküttesüsteemi üleandmisel selgitage kasutajale, kuidas süsteemi ja töörežiime kasutada.

- ▶ Selgitage kasutamist – pange erilist rõhku kõigile ohutusega seotud tegevustele.
- ▶ Juhtige tähelepanu sellele, et ümberseadistusi või remonti tohib teha ainult litsentseeritud eriala-ettevõtte.
- ▶ Juhtige tähelepanu ka sellele, et ülevaatus ja ennetav hooldus on süsteemi ohutu ja keskkonnasõbraliku töötamise eeltingimused.
- ▶ Andke kasutajale üle paigaldus- ja kasutusjuhend ning paluge tal need hoiule panna.

### **⚠ Elektriliste majapidamismasinate ja muude taoliste elektriseadmete ohutus**

Elektriseadmetest lähtuvate ohtude vältimiseks kehtivad standardile EN 60335-1 vastavalt järgmised nõuded:

„Seda seadet võivad kasutada 8-aastased ja vanemad lapsed ning piiratud füüsiliste, tunnetuslike või vaimsete võimete või puuduvate kogemuste ja teadmistega isikud, kui nad on järelevalve all või kui neile on selgitatud seadme turvalist kasutamist ja nad sellest lähtuvaid ohtusid mõistavad. Lapsed ei tohi seadmega mängida. Puhastamist ja kasutajahoodust ei tohi lasta lastel teha ilma järelevalveta.”

„Kui elektritoitejuhe on kahjustatud, tuleb see ohtude vältimiseks lasta tootjal, tema klienditeenindusel või mõnel teisel sarnase kvalifikatsiooniga isikul välja vahetada.”

## 2 Standardid, eeskirjad ja normdokumentatsioon

Järgige paigaldamisel ja töö ajal järgmisi eeskirju ja standardeid.

- Elektripaigaldustööde ja elektrivõrku ühendamise eeskirjad
- Elektripaigaldustööde ja telekommunikatsiooni- ning raadiovõrku ühendamise eeskirjad
- Riigis kehtivad standardid ja eeskirjad

## 3 Teave seadme kohta

### 3.1 Vastavustunnistus

Selle toote konstruktsioon ja tööparameetrid vastavad Euroopa direktiividele ja riigisisestele nõuetele.

**CE** Selle CE-märgisega deklareeritakse toote vastavust kõigile kohalduvatele EL-i õigusaktidele, mis näevad ette selle märgise kasutamise.

Vastavusdeklaratsiooni terviktekst on saadaval internetis: [www.junkers.ee](http://www.junkers.ee).

### 3.2 Kasutage vastavalt kehtivatele eeskirjadele

Seade on mõeldud joogivee soojendamiseks ja hoidmiseks.

Järgige kõiki joogivee kohta kehtivaid riiklikke eeskirju, normdokumentatsiooni ja standardeid.

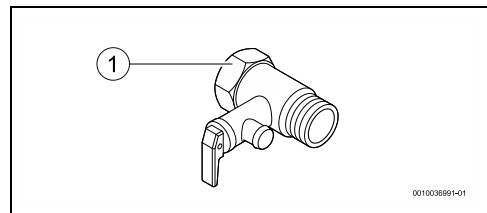
Seade tuleb paigaldada ainult suletud süsteemidesse.

Igasugune muul viisil kasutamine ei vasta eeskirjadele. Tootja ei vastuta kõrvõimalikust sobimatust kasutamisest tingitud kahjustuste eest.

### 3.3 Sooja tarbevee mahuti kirjeldus

- Emailiga kaetud terasest mahuti, mis vastab Euroopa standarditele.
- Ehitatud vastu pidama kõrgetele rõhkudele.
- Välismaterjal: lehtteras ja plastik.
- Lihtne kasutada.
- CFC-vabast polüuretaanist isolatsioonimaterjal.
- Galvaaniline magneesiumanood.

## 3.4 Varustus

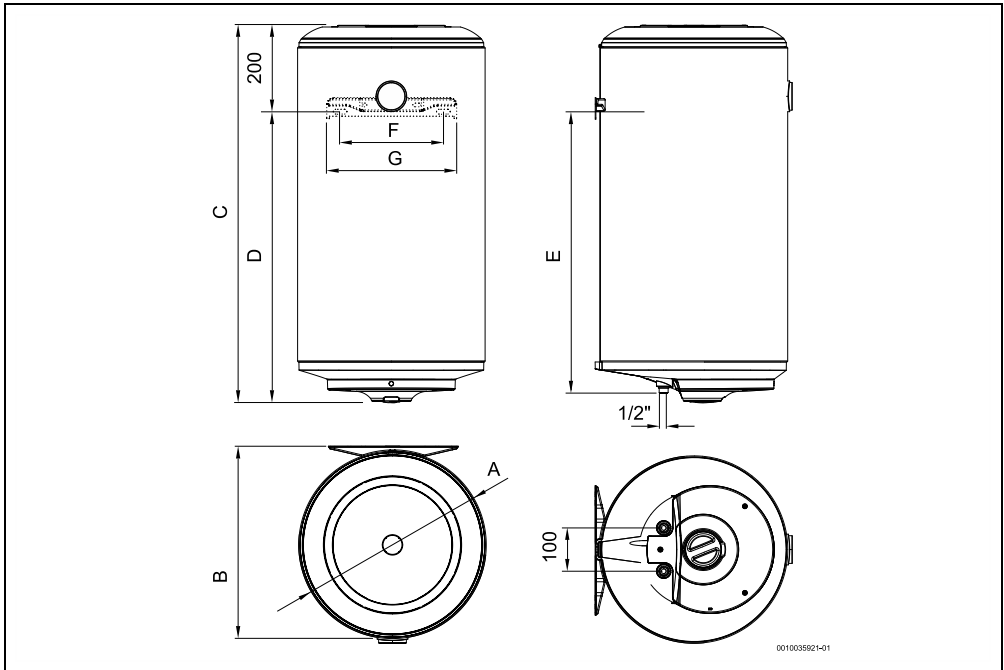


Joon. 1 Varustus

[1] Üleujutusklapp (8 baari)

### 3.5 Toote mõõtmed ja minimaalsed vahekaugused

#### 3.5.1 Vertikaalne paigaldus

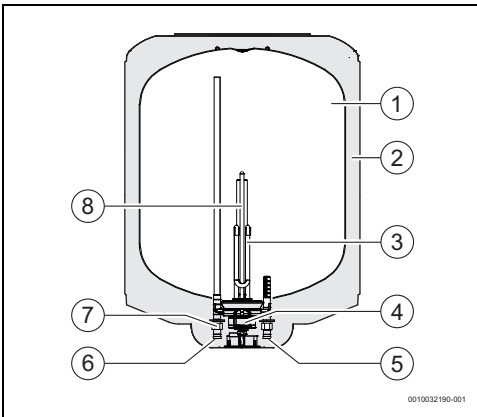


Joon. 2 Mõõtmed mm (seinale kinnitamine, vertikaalne paigaldus)

Seade	A	B	C	D	E	F	G
...030.S...	380	390	610	410	388	340	380
...050.S...	386	396	863	663	641	340	380
...050...	445	452	622	422	407	240	300
...080.S...	386	396	1122	922	899	340	380
...080...	445	452	821	621	606	240	300
...100...	445	452	1023	823	808	240	300
...120...	445	452	1146	946	931	240	300

Tab. 1

### 3.6 Seadme konstruktsioon



Joon. 3 Seadme komponendid

- [1] Mahuti
- [2] CFC-vabast polüuretaanist isolatsioonikiht
- [3] Kütteelement
- [4] Juhtimis- ja ohutustermostaat
- [5] Külma vee sissevool ½ isane
- [6] Sooja vee äravool ½ isane
- [7] Galvaaniline isolaator
- [8] Magneesiumanood

### 3.7 Transport ja ladustamine

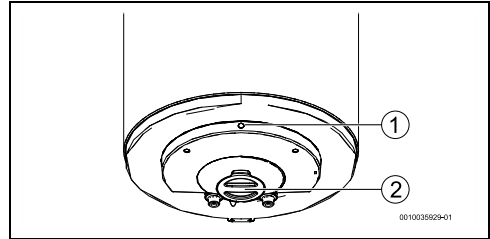
Seade peab transportimise ja ladustamise ajal olema kuivas, külmumise eest kaitstud kohas.

Käsitsemise ajal

- ▶ Ärge pillake seadet maha.
- ▶ Seadet tuleb transportida originaalpakendis ja kasutada tuleb sobivaid transpordivahendeid.
- ▶ Seadme tohib originaalpakendist välja võtta alles paigalduskohas.

## 4 Kasutusjuhend

### 4.1 Juhtpaneel



Joon. 4 Juhtpaneel

- [1] SEES-näit
- [2] Temperatuuriregulaator (temperatuuriregulaatoriga tüübid)

### 4.2 Enne seadme kasutuselevõtmist



#### ETTEVAATUST

#### Seadme kahjustamise oht!

- ▶ Seadme esmakordse kasutuselevõtmise peab läbi viima vastava väljaõppega ja kvalifitseeritud tehnik, kes annab kliendile kogu info, mida on seadme õigeks talitluseks vaja.

#### TEATIS

#### Seadme kahjustamise oht!

- ▶ Ärge lülitage seadet kunagi ilma veeta sisse. See võib kahjustada kütteelementi.

### 4.3 Seadme lülitamine sisse/välja

#### Sisselülitus

- ▶ Siis ühendage seade elektriühenduspesaga, veendudes, et see on korrektselt maandatud.

#### Väljalülitatud

- ▶ Lülitage seade elektriühenduspesast välja.

#### 4.4 Vee temperatuuri seadistamine



##### ETTEVAATUST

##### Põletusoh!

Põletusoh laste või vanemate inimese puhul.

- ▶ Kontrollige vee temperatuuri alati käega. Sooja vee väljavoolutoru võib muutuda sama kuumaks ja sellega kokkupuutel võib tekkida põletusoh

Temperatuur	Kokkupuuteaeg põletuse tekkimiseks	
	Vanemad inimesed/kuni 5-aastased lapsed	Täiskasvanud
50 °C	2,5 minutit	rohkem kui 5 minutit
52 °C	vähem kui 1 minut	1,5 kuni 2 minutit
55 °C	umbes 15 sekundit	umbes 30 sekundit
57 °C	umbes 5 sekundit	umbes 10 sekundit
60 °C	umbes 2,5 sekundit	vähem kui 5 sekundit
62 °C	umbes 1,5 sekundit	vähem kui 3 sekundit
65 °C	umbes 1 sekund	umbes 1,5 sekundit
68 °C	vähem kui 1 sekund	umbes 1 sekund

Tab. 2



Sooja tarbevee mahutit ei soojendata enam, kui vesi saavutab vajaliku temperatuuri (SEES-näit kustub). Sooja tarbevee mahutit hakatakse uuesti soojendada, kui vesi langeb alla vajaliku temperatuuri (SEES-näit põleb), kuni seadistatud temperatuur on saavutatud.

##### 4.4.1 Ilma temperatuuriregulaatorita tüübid

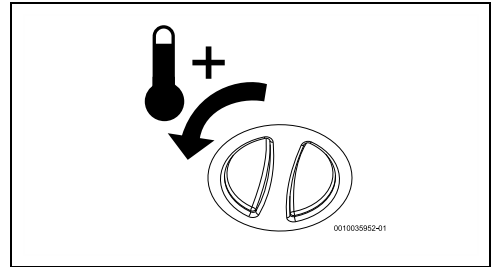
- ▶ Vee äravoolutemperatuur on tehase tarneseisundis, vt tab. 7.

##### 4.4.2 Temperatuuriregulaatoriga tüübid

- ▶ Vee äravoolutemperatuuri saab temperatuuriregulaatori abil reguleerida kuni 68 °C peale.

##### Temperatuuri tõstmine

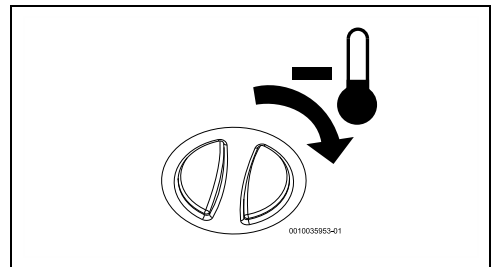
- ▶ Keerake temperatuuriregulaatorit vasakule.



Joon. 5 Temperatuuri tõstmine

##### Temperatuuri langetamine

- ▶ Keerake temperatuuriregulaatorit paremale.



Joon. 6 Temperatuuri langetamine

#### 4.5 Üleujutusklapi aktiveerimine



Aktiveerige üleujutusklapp üks kord kuus, et vältida kaitseseadmete kaltsineerimist ja et veenduda, et need pole blokeerunud.



Üleujutusklapist võib vett välja tilkuda. Üleujutusklapi äravoolu ei tohi sulgeda.

- ▶ Tühjendage üleujutusklapi äravool kanalisatsiooni.



##### HOIATUS

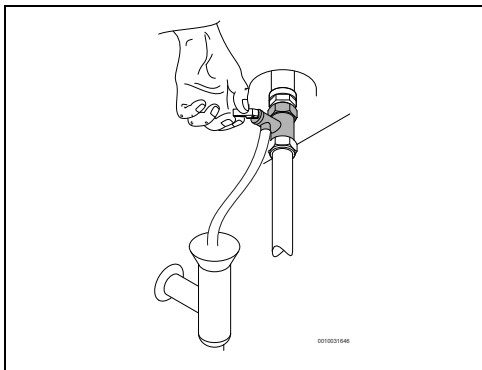
##### Põletusoh!

Kõrge sooja vee temperatuur.

- ▶ Enne üleujutusklapi avamist avage sooja vee kraan ja kontrollige seadme vee temperatuuri.
- ▶ Oodake, kuni vee temperatuur on piisavalt langenud, et vältida põletusi või muid vigastusi.

Enne üleujutusklapi aktiveerimist

- ▶ Lahutage seade elektrivõrgust.
- ▶ Sulgege vee sulgeventiil ja avage sooja vee kraan.
- ▶ Avage üleujutusklapp.



Joon. 7 Üleujutusklapi avamine

- ▶ Kontrollige, kas üleujutusklapp töötab korrektselt.
- ▶ Avage vee sulgeventiil.
- ▶ Ühendage seade elektrivõrguga.

#### 4.6 Seadme tühjendamine



##### ETTEVAATUST

##### Vara kahjustamise oht!

Külmumisohtu korral võib seadmes olev vesi seadme komponente kahjustada.

- ▶ Asetage seadme alla mahuti, et koguda kokku kogu seadmest väljuv vesi.
- ▶ Tühjendage seade.

Külmumisohtu korral toimige järgmiselt.

- ▶ Sulgege vee sulgeventiil (→ joon. 10, [5]).
- ▶ Avage sooja vee kraan.
- ▶ Avage üleujutusklapp.
- ▶ Oodake, kuni seade on täielikult tühjenenud.

#### 4.7 Seadme tühjendamine pärast pikka inaktiivset perioodi (rohkem kui 3 kuud)



Seadmes olev vesi tuleb vahetada juhul, kui seda pole pika perioodi jooksul kasutatud (rohkem kui 3 kuud).

- ▶ Lahutage seade elektrivõrgust.
- ▶ Tühjendage seade täielikult.

- ▶ Täitke seadet kuni vesi väljub sooja vee kraanidest.
- ▶ Sulgege sooja vee kraanid.
- ▶ Ühendage seade elektrivõrguga.

#### 4.8 Seadme korpuse puhastamine

- ▶ Puhastage seadme korpus ainult niiske lapi ja väheses koguses puhastusvahendiga.



Kunagi ärge kasutage agressiivseid või söövitavaid puhastusvahendeid.

## 5 Paigaldus (ainult lepingu järgi volitatud eriala-ettevõtetele)

### 5.1 Oluline info



Paigaldamine, elektriühenduse loomine ja esmakordne kasutuselevõtmine on toimingud, mille peavad läbi viima üksnes kvalifitseeritud isikud.



Seadme korrektse paigalduse ja töö tagamiseks tuleb kinni pidada kõikidest määrustest, tehnilisest normdokumentatsioonist ning kehtivast riiklikust ja piirkondlikust normdokumentatsioonist.



##### ETTEVAATUST

##### Vara kahjustamise oht!

Seadme pöördumatu kahjustamise oht.

- ▶ Võtke seade originaalpakendist välja alles paigalduskohas.
- ▶ Kunagi ärge toetage seadet veeühendustele.
- ▶ Käige seadmega ettevaatlikult ümber.
- ▶ Võimaluse korral tuleb seade ja/või elektriline lisavarustus paigaldada standardile IEC 60364-7-701 vastavalt.



### ETTEVAATUST

#### Vara kahjustamise oht!

Kütteelementide kahjustamise oht.

- ▶ Esmalt ühendage vesi ja täitke seade.
- ▶ Siis ühendage seade elektrihüenduspesaga, veendudes, et see on maandatud.

#### Vee omadused

Seade on ette nähtud kodumajapidamise tarbevee soojendamiseks kooskõlas asjaomaste määrustega. Kareda veega piirkondades on soovitatav kasutada vee ettevalmistusseadet. Veekontuuri kaltsineerimise ohu minimeerimiseks peavad joogivee parameetrid jääma järgmiste andmete piiresse.

Joogivee nõuded	Ühikud	
Vee karedus, min	ppm tahkeid osakesi/US gallon °dH	120 7,2 6,7
pH, min - max		6,5 - 9,5
Juhtivus, min - max	µS/cm	130 - 1500

Tab. 3 Joogivee nõuded

## 5.2 Paigalduskoha valimine



### ETTEVAATUST

#### Seadme kahjustamise oht!

Seadme kahjustamise oht seest ja väljast.

- ▶ Valige piisavalt tugev sein, mis suudab täis mahutiga seadet kanda.

#### Paigalduskoht

- ▶ Järgige kehtivat normdokumentatsiooni.
- ▶ Seadet ei tohi paigaldada soojusallikale ega selle elementide lähedusse ega korrosiivsesse keskkonda.
- ▶ Paigaldage seade kohta, kus ruumitemperatuur ei lange alla 0 °C.
- ▶ Paigaldage seade kohta, kus sellele pääseb hooldamiseks hõlpsalt ligi.
- ▶ Ärge paigaldage seadet kohtadesse, mis asuvad merepinna kõrgemal kui 3000 m.
- ▶ Kui paigaldate seadme kohta, kus ruumitemperatuur on kõrgem kui 35 °C, peab olema tagatud piisav ventilatsioon.
- ▶ Paigaldage seade kõige enam kasutatava sooja vee kraani lähedale, et vähendada soojuskadu ja ooteaega.

Paigaldus (ainult lepingu järgi volitatud eriala-ettevõtetele)

- ▶ Paigaldage seade kohta, kus saab magneesiumanoodi eemaldada, et oleks võimalik teha vajalikke hooldustöid.

#### Kaitsetsoon 1

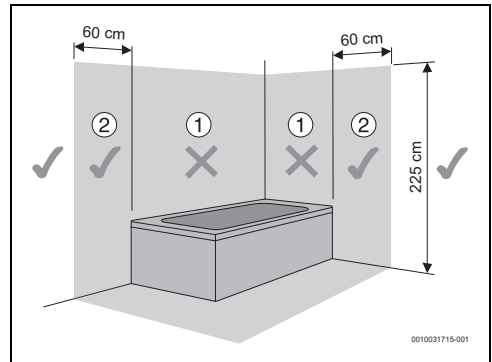
- ▶ Ärge paigaldage 1. kaitse piirkonda.
- ▶ Paigaldage seade kaitsetsoonist väljapoole.



### ETTEVAATUST

#### Elektrilöögi oht!

- ▶ Ühendage seade elektritoitega (elektrikilbiga), kasutades maandusega elektrikaablit.



Joon. 8 Kaitsetsoon

## 5.3 Sooja tarbevee mahuti ühendamine



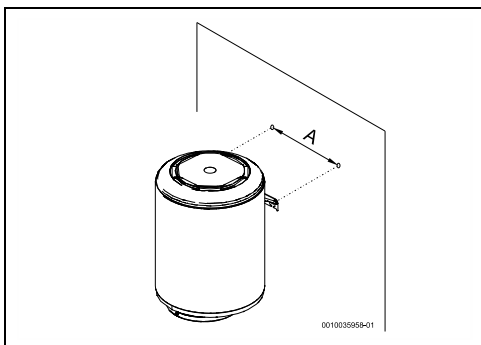
Seadme kinnitamine seina külge on kohustuslik.

### TEATIS

#### Vara kahjustamise oht!

- ▶ Kasutage tehniliste andmete kohaseid polte ja tugesid, mis vastavad täis mahutiga seadme kaalule ja mis sobivad vastava seina tüübile.

## Vertikaalne paigaldus



Joon. 9 Vertikaalne paigaldus (seinale kinnitamine)

Seade	A
Standardse läbimõõduga tüüp	240
Kitsa läbimõõduga tüüp	340

Tab. 4

## 5.4 Veeühendus

### TEATIS

#### Vara kahjustamise oht!

Seadme ühenduste korrosioonikahjustuste oht.

- ▶ Kasutage veeühendustel galvaanilisi isolaatoreid. See väldib elektriliste (galvaaniliste) voolude teket hüdraulikaühenduste metallosade vahel ja sellega kaasnevat võimalikku korrosiooni.

### TEATIS

#### Vara kahjustamise oht!

- ▶ Paigaldage vee sisselaskes filter kohtadesse, kus vesi sisaldab tahkeid osakesi.
- ▶ PEX-torude kasutamisel paigaldage seadme äravoolutorusse termostaadiga juhtseade (joon. 4.6, [8]). See tuleb reguleerida vastavalt kasutatavale materjalile.
- ▶ Kasutatud torud peavad sobima rõhule 10 baari (1 MPa) ja 100 °C.

### TEATIS

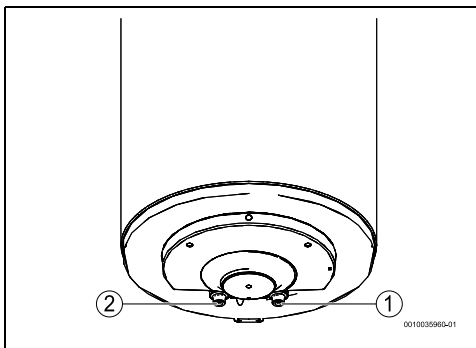
#### Vara kahjustamise oht!

- ▶ Korrosiooni tekke, vee värvi ja lõhna muutmise vältimiseks võtke arvesse tabelis 3 esitatud infot joogivee nõuete kohta lisaks võimalikule vee tüübile kohandamise vajadusele (näiteks filtrisüsteemi lisamine või toiteallika muutmine).



#### Soovitus

- ▶ Loputage süsteem enne paigaldamise läbi, sest liivaosakesed võivad voolu vähendada ja seda järjest rohkem piirata, kuni täieliku takistamiseni.
- ▶ Veenduge, et külma ja sooja vee torud oleksid korrektselt tuvastatud, et vältida segadust.

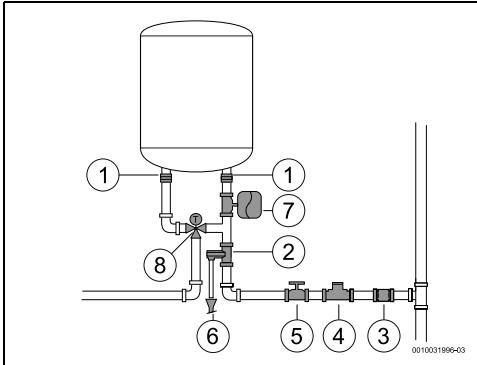


Joon. 10

[1] Külma vee sissevool (parem)

[2] Sooja vee äravool (vasak)

- ▶ Kasutage seadme hüdraulikaühendustel sobivaid ühendustarvikuid.



Joon. 11

- [1] Galvaaniline isolatsioon
- [2] Kaitseklaap
- [3] Tagasilöögiklaap
- [4] Üleminekuklaap
- [5] Sulgeventiil
- [6] Äravoolu ühendus
- [7] Paisupaak
- [8] Segisti ventiil



Toitesüsteemi rõhu järskudest muutustest tingitud probleemide vältimiseks on soovitatav paigaldada seadme sissevoolule raskusjõupidur.

Külmumisohta korral

- ▶ Lahutage seade elektrivõrgust.
- ▶ Ventileerige seade (→ ptk 3).

**-või-**

- ▶ Ärge lahutage seadet elektrivõrgust.
- ▶ Valige kõige madalam vee temperatuur.

## 5.5 Äravooluklaap

- ▶ Paigaldage seadme vee sissevoolule ülejutusklapp.



### HOIATUS

#### Vara kahjustamise oht!

- ▶ Ärge kunagi sulgege ülejutusklapi ventilatsioonitoru.
- ▶ Ärge mitte kunagi paigaldage elektrilise sooja taarbevee mahuti ülejutusklapi ja külma vee ühenduse (paremal pool) vahele mis tahes lisavarustust.



Kui vee sissevoolu rõhk on vahemikus 1,5 kuni 3 bar, ei ole vaja paigaldada rõhualandusventiili.

Kui vee sissevoolu rõhk on nendest väärtustest kõrgem, tuleb teha järgmist.

- ▶ Tuleb paigaldada rõhualandusventiil (joon. 10, [4]). Rõhualandusventiil aktiveerub, kui vee rõhk seadmes on kõrgem kui 8 bar ( $\pm 1$  bar), selle jaoks on vaja kavandada vee äravool.
- ▶ Paigaldage paisupaak (joon. 10, [7]), et takistada kaitseklaapi sagedast avanemist. Paisupaagi maht peaks olema võrdne seadme mahuga 5%.

## 6 Elektriühendus (ainult volitatud eriala-ettevõtetele)

### Üldine info



### OHTLIK

#### Elektrilöögi oht!

- ▶ Lahutage elektritoide enne mistahes tööde tegemist seadme juures.

Kõik seadme regulaatorid, juhtseadmed ja kaitseadmed on tehases ühendatud ja tarnitakse kasutamisevalmis olekus.



### HOIATUS

#### Pikselöök!

- ▶ Seadmel peab olema eraldi ühendus jaotuskarbis ja see peab olema kaitstud 30 mA rikkevoolu kaitseüliti ja maandusega. Piksekaitse tuleb paigaldada piirkondades, kus esineb sagedaid pikselööke.

## 6.1 Toitekaabli ühendamine



Elektriühendus tuleb luua vastavuses elumajade elektrisüsteemidele kohaldatud eeskirjadega.

- ▶ Maandus peab olema olemas.

- ▶ Kasutage elektritoitega ühendamiseks maandusega pistikupesa.

## 6.2 Elektritoitekaabli asendamine



Kui toitekaabel on kahjustunud, tuleb see asendada originaalvaruosana.

- ▶ Lahutage toitekaabel pistikupesast.
- ▶ Lõdvendage katteklapi polte.
- ▶ Vabastage kõik toitekaabli ühendusklemmid.
- ▶ Eemaldage toitekaabel ja asendage uuega.
- ▶ Kinnitage uuesti kõik ühendused.
- ▶ Pingutage katteklapi kinnitused.
- ▶ Ühendage toitekaabel pistikupesasa.
- ▶ Kontrollige, kas see töötab korralikult.

## 7 Seadme kasutuselevõtmine

- ▶ Verificar se o aparelho está corretamente instalado.
- ▶ Abrir as válvulas de passagem de água.
- ▶ Abrir todas as torneiras de água quente de modo a fazer sair todo o ar da tubagem.
- ▶ Controlar a estanqueidade de todas as ligações e esperar até que o aparelho encha completamente.
- ▶ Ligar o aparelho à corrente elétrica.
- ▶ Informar o cliente sobre o funcionamento do aparelho e seu manuseamento.

## 8 Hooldus (ainult vastava kvalifikatsiooniga spetsialistidele)



### Ülevaatus, hooldus ja remont

- ▶ Ülevaatus-, hooldus- ja remonditöid tohivad teha ainult pädevad ja volitatud isikud.
- ▶ Kasutage ainult tootja originaalvaruosi. Tootja ei võta endale vastutust kahjustuste eest, mis on tingitud teiste tootjate varuosade kasutamisest.

**Kliendi soovitus:** hoolduskontrollid.

- ▶ Seadet tuleks lasta hooldada kord aastas pädeval volitatud tehnikul, et säilitada seadme ökonoomsus, ohutus ja usaldusväärsus.

## 8.1 Teave kasutajatele

### 8.1.1 Puhastamine

- ▶ Ärge kasutage abrasiivseid, söövitavaid või lahustit sisaldavaid puhastusvahendeid.

- ▶ Kasutage seadme väljast puhastamiseks pehmet lappi.

### 8.1.2 Üleujutusklapi kontrollimine

- ▶ Kontrollige, kas üleujutusklapi ventilatsioonitorust tuleb soojendamise ajal vett.
- ▶ Ärge kunagi sulgege üleujutusklapi ventilatsioonitoru.

### 8.1.3 Üleujutusklapp

- ▶ Avage üleujutusklapp käsitsi üks kord kuus (joon. 7).



### ETTEVAATUST

#### Oht inimestele või varalise kahju oht!

- ▶ Veenduge, et üleujutusklapist väljuv vesi ei kujutaks ohtu inimestele või varale.

### 8.1.4 Hooldus ja remont

- ▶ Klient vastutab klienditeeninduse või vastava lepingulise eriala-ettevõtte poolt tehtavate regulaarsete hoolduste ja kontrollide eest.

## 8.2 Korralised hooldustööd



### ETTEVAATUST

#### Oht inimestele või varalise kahju oht!

Enne iga hooldustöö alustamist

- ▶ Lülitage elektrivarustus välja.
- ▶ Sulgege vee sulgeventiil.

- ▶ Kasutage ainult originaalvaruosi.
- ▶ Tellige varuosad selle seadme varuosade kataloogist.
- ▶ Hooldustööde käigus vahetage eemaldatud liitmikud uute vastu välja.

### 8.2.1 Talitluskontroll

- ▶ Kontrollige, kas kõik komponendid talitlevad korrektselt.



### ETTEVAATUST

#### Vara kahjustamise oht!

Emailkatte kahjustamise oht.

- ▶ Ärge kunagi puhastage seadme emailitud sisepindu katlakivieemaldiga. Emailkatte kaitsmiseks pole vaja lisatooteid kasutada.

### 8.3 Kaitseanood



Seade on korrosiooni eest kaitstud mahutis oleva magneesiumanoodiga.

Magneesiumanood pakub emailile potentsiaalsete kahjustuste eest põhikaitset.

Sovitame teha esimese kontrolli ühe aasta pärast kasutuselevõttu.

#### TEATIS

#### Korrosioonioht!

Anoodi hooleta jätmine võib põhjustada varast korrosioonikahjustust.

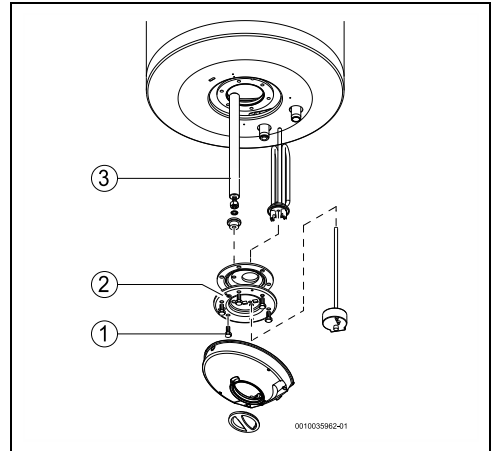
- ▶ Sõltuvalt kohapealse vee omadustest (→ Tab. 3) kontrollige anoodi iga aasta või kahe aasta tagant ning vajaduse korral asendage seda.



Seadet on keelatud kasutada ilma paigaldatud magneesiumanoodita.

Ilma selle kaitseta ei ole seade toote garantiiga kaetud.

- ▶ Lülitage seadme vastuvõtu RCD välja.
- ▶ Veenduge enne mistahes tööde tegemist, et seade oleks elektrivõrgust lahti ühendatud.
- ▶ Tühjendage seade täielikult (→ peatükk 4.6).
- ▶ Lõdvendage seadme katte polte ja eemaldage kate.
- ▶ Lahutage ühenduskaabel termostaadi küljest.
- ▶ Vabastage kinnituskravis ääriku küljest [1].
- ▶ Eemaldage äärik [2].
- ▶ Kontrollige magneesiumanoodi [3] ja asendage see vajaduse korral.



Joon. 12 Juurdepääs sisemusse ja komponentide märgistus

- [1] Ääriku kinnituskruidid
- [2] Äärik
- [3] Magneesiumanood

### 8.4 Termodesinfitseerimine



#### OHTLIK

#### Põletusoh!

Regulaarsel puhastamisel võib kuum vesi põhjustada tugevaid põletusi.

- ▶ Tehke neid toiminguid väljaspool tavapäraseid töötunde.
- ▶ Keerake kõik sooja vee kraanid kinni.
- ▶ Hoiatage kõiki elanikke põletusohust.
- ▶ Reguleerige termostaat maksimaalsele temperatuurile, keerake temperatuuriregulaatorit vasakule, kuni see peatub (→ joon. 5).
- ▶ Oodake, kuni SEES-näit kustub.
- ▶ Avage kõik sooja vee kraanid, alustage veekraanist, mis asub sooja tarbevee mahutile kõige lähemal, laske kogu kuumal veel vähemalt 3 minutit välja voolata.
- ▶ Sulgege sooja vee kraanid ja seadke termostaat tavapärasele töötemperatuurile.

### 8.5 Ohutustermostaat

Seade on varustatud automaatse ohutusvarustusega. Kui vee temperatuur peaks mingil põhjusel tõusma üle ohutu piiri, lülitab seade võimaliku õnnetuse vältimiseks voolu välja.

**OHTLIK****Elektrilöökk!**

Termostaadi peaks lähtestama ainult volitatud isik! See seade tuleb lähtestada käsitsi ja alles pärast seda, kui on kõrvaldatud probleem, mis selle aktiveeris.

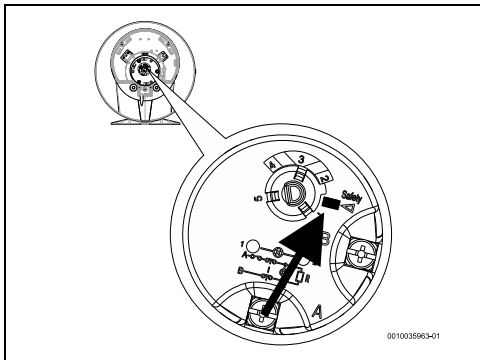
Seadme lähtestamine:

- ▶ Lahutage seade elektrivõrgust.
- ▶ Lõdvendage seadme katte polte ja eemaldage kate.
- ▶ Kontrollige elektriühendusi.
- ▶ Vajutage nuppu ohutusseadmel.

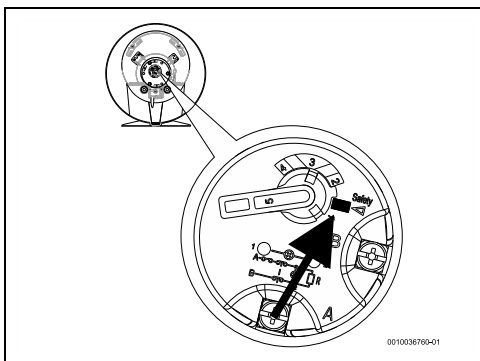


Kui ohutustermostaat aktiveerub sageli:

- ▶ tagage elektrilise küttekeha regulaarsem puhastamine.



Joon. 13 Ohutustermostaat (ilma temperatuurivalitsata mudelid)



Joon. 14 Ohutustermostaat (temperatuurivalitsaga mudelid)

**8.6 Mahuti sees**

Vee hoidmine kõrge temperatuuril ja vee omadused võivad põhjustada katlakivikihi teket elektrilise küttekeha pinnale ja/ või detriidi kogunemist mahuti sisemuses, mõjutades peamiselt järgmist:

- vee omadused
- energiakulu
- seadme funktsionaalsus
- seadme kasutuskestus

Muu hulgas põhjustavad ülal mainitud tagajärjed halvemat soojusülekannet küttekeha ja vee vahel, mistõttu termostaat käivitub/seiskub sagedamini, elektrikulu on suurem ja rakenduda võivad ohutusfunktsioonid, kui jäädakse temperatuuripiiridest väljapoole (termostaadi käsitsi lähtestamine on vajalik).

Optimaalseks funktsioneerimiseks on antud järgmised soovitused.

- ▶ Puhastage mahuti sisemust.
- ▶ Puhastage elektrilist küttekeha (eemaldage katlakivi või vahetage välja).
- ▶ Vaadake anood üle.
- ▶ Vahetage ääriku tihendmuhv välja.



Seadme garantii ei hõlma ülal mainitud toiminguid.

**8.7 Uuesti käiku laskmine pärast hooldustöid**

- ▶ Pingutage kõik veeühendused üle ja kontrollige lekkekindlust.
- ▶ Lülitage seade sisse.

## 9 Tõrked

**OHTLIK**  
**Elektrilöökk!**

Alljärgnevas tabelis kirjeldatakse võimalike probleemide lahendusi (neid peavad tegema ainult kvalifitseeritud eriala-ettevõtted).

- ▶ Lahutage elektritoide enne seadme juures mis tahes tööde tegemist.
- ▶ Paigaldus-, remondi- ja hooldustöid tohivad teha ainult kvalifitseeritud isikud.

Probleem							Põhjus	Lahendused
Külm vesi	Väga kuum vesi	Ebapiisav maht	Pidev äravool ülejuhtusklaapist	Roostevärv vesi	Halva lõhnaga vesi	Helid soojaveevalmistis		
X							Ülepinge või RCD on aktiveeritud (võimsus liiga suur).	▶ Kontrollige, kas seade on ühendatud sobiva kaabliga, mis on ette nähtud vajaliku elektritoide jaoks.
X	X						Termostaat reguleerib temperatuuri valesti.	▶ Seadistage termostaati.
X							Termostaadi tagatud temperatuur aktiveeritud.	▶ Veenduge, et termostaat oleks fialitaskusse õigesti sisestatud. ▶ Lähtestage termostaat (→peatükk 11). ▶ Hinnake hooldusvajadust (näiteks elektrilisel küttekehal katlakivieemaldus, mustuse eemaldamine).
X							Defektne kütteelement.	▶ Asendage kütteelement.
X							Valesti töötav termostaat.	▶ Asendage termostaat või paigaldage uus.
X	X	X			X		Katlakivi seadmel ja/või ohugrupil.	▶ Eemaldage katlakivi. ▶ Hinnake sagedasema hoolduse või vee ettevalmistamise vajadust, kui põhjuseks on suurenenud vee karedus. ▶ Vajaduse korral vahetage välja ohugrupp.
	X	X			X		Rõhk veesüsteemis.	▶ Kontrollige süsteemi vee rõhku. ▶ Vajaduse korral paigaldage rõhualandusventiil (→joon. 8.5). ▶ Kinnitage paisupaagi paigaldamise vajadus (eelkoormus 0,5 bar madalam kui Pmax).
	X				X		Veesüsteemi maht	▶ Kontrollige torusid.
			X				Mahuti sisemus, kuhu on kogunenud mustus.	▶ Tühjendage soojaveevalmistis ja puhastage sisemus. ▶ Hinnake vee pealevoolu (näiteks filtri paigaldamisega). ▶ Tehke hooldus ja täitke mahuti.

Probleem					Põhjus	Lahendused
				X	Bakterite teke.	<ul style="list-style-type: none"> <li>Tühjendage soojaveevalmisti ja puhastage see.</li> <li>Desinfitseerige soojaveevalmisti.</li> </ul>
X	X				Võimalik joogivee ringlussüsteem, liigne tarbimine veekraanide kaudu või leke kuuma vee süsteemis.	<ul style="list-style-type: none"> <li>Hinnake järelkütmiseks vajalikku aega (→ tab. 7).</li> <li>Asendage uuega, mis sobib tarbimisega.</li> </ul>

Tab. 5

## 10 Tehnilised andmed

### 10.1 Tehnilised andmed

See seade vastab Euroopa direktiivide 2014/35/EL ja 2014/30/EL nõuetele.

Tehnilised karakteristikud	Ühik	...30 S...	...50 S...	...50...	...80 S...	...80...	...100...	...120...
<b>Üldised andmed</b>								
Võimsus	l	30	50	50	75	75	100	115
Kaal koos tühja mahutiga	kg	12,7	17,6	15,5	22,9	20,1	24,9	27,4
Kaal koos täis mahutiga	kg	42,7	67,6	65,5	97,9	95,1	124,9	142,4
Soojuskadu ümbriskesta kaudu	kWh/24h	0,69	0,95	0,8	1,34	1,13	1,4	1,58
<b>Veega seotud andmed</b>								
Max lubatud töö rõhk	bar	8	8	8	8	8	8	8
Veeühendused	pol.	G ½"	G ½"	G ½"	G ½"	G ½"	G ½"	G ½"
<b>Elektrilised andmed</b>								
Nimisoojusvõimsus	W	1500	1500	1500	2000	2000	2000	2000
Kütmise aeg (ΔT-50 °C)		1h25	2h18	2h12	2h35	2h28	3h16	3h45
Elektritoitepinge	VAC	230	230	230	230	230	230	230
Sagedus	Hz	50/60	50/60	50/60	50/60	50/60	50/60	50/60
Ühefaasiline elektrivool	A	6,5	6,5	6,5	8,7	8,7	8,7	8,7
Elektrijuhe		HO5VV-F 3 x 1,0 mm <sup>2</sup> või HO5VV-F 3 x 1,5 mm <sup>2</sup>						
Kaitseklass		I	I	I	I	I	I	I
Kaitse tüüp		IP24	IP24	IP24	IP24	IP24	IP24	IP24
<b>Vee temperatuur</b>								
Temperatuuride vahemik	°C	kuni 68 °C	kuni 66 °C	kuni 64 °C	kuni 68 °C	kuni 68 °C	kuni 62 °C	kuni 65 °C

Tab. 6 Tehnilised karakteristikud

## 10.2 Toote energiatarbe andmed

Kui see on sellele tootele kohaldatav, vastavad järgmised andmed ELi direktiivide 812/2013 (EL) ja 814/2013 (EL) nõuetele.

Toote andmed	Sümbol	Ühik	7736506081	7736506082	7736506083	7736506084	7736506085	7736506086
			TR1000T30SB	TR1000T50SB	TR1000T80SB	TR1000T50B	TR1000T80B	TR1000T100B
Toote tüüp								
Määratud koormusprofiil			S	M	M	M	M	L
Vee soojendamise energiatõhususe klass			C	C	C	C	C	C
Vee soojendamise energiatõhusus	$\eta_{wh}$	%	32,3	36,2	36	36,4	36,7	37,5
Aastane elektrienergia tarbimine	AEC	kWh	571	1416	1424	1412	1398	2726
Aastane kütusekulu	AFC	GJ	-	-	-	-	-	-
Muu koormusprofiil			-	-	-	-	-	-
Vee soojendamise energiatõhusus (muu koormusprofiil)	$\eta_{wh}$	%	-	-	-	-	-	-
Aastane elektrienergia tarbimine (muu koormusprofiil, keskmised kliimatingimused)	AEC	kWh	-	-	-	-	-	-
Aastane kütusekulu (muu koormusprofiil)	AFC	GJ	-	-	-	-	-	-
Termostaadi temperatuur (tarneseisund)	$T_{set}$	°C	55	54	53	58	53	57
Helirõhu tase, siseruumis	$L_{WA}$	dB	15	15	15	15	15	15
Töövõime näit töötab ainult tippturnivälisel ajal			Ei	Ei	Ei	Ei	Ei	Ei
Erimeetmeid tuleb võtta kokkupanemise, paigalduse või hooldustööde ajal (vajaduse korral)	vt tootega kaasasolevaid dokumente							
Juhtseade Smart Control			Ei	Ei	Ei	Ei	Ei	Ei
Päevane elektritarve (keskmised kliimatingimused)	$Q_{elec}$	kWh	2,750	6,631	6,674	6,605	6,520	12,643
Päevane kütusekulu	$Q_{fuel}$	kWh	-	-	-	-	-	-
Lämmastikoksiidide heitmed (ainult gaasi või õliga)	$NO_x$	mg/kWh	-	-	-	-	-	-
Nädalane kütusekulu Smart Controliga lubatud	$Q_{fuel, week, smart}$	kWh	-	-	-	-	-	-
Nädalane elektritarve Smart Controliga lubatud	$Q_{elec, week, smart}$	kWh	-	-	-	-	-	-
Nädalane kütusekulu Smart Controliga keelatud	$Q_{fuel, week}$	kWh	-	-	-	-	-	-

Toote andmed	Sümbol	Ühik	Sümbol					
			7736506081	7736506082	7736506083	7736506084	7736506085	7736506086
Nädalane elektritarve Smart Controliga keelatud	$Q_{elec, week}$	kWh	-	-	-	-	-	-
Salvestusmaht	V	I	30	50	75	50	75	100
Segistivesi 40 °C	$V_{40}$	I	47,6	66,8	85,9	74,8	90	135

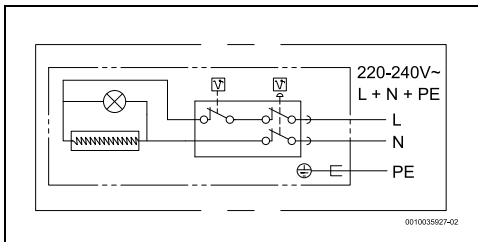
Tab. 7 Toote energiatarbe andmed

Toote andmed	Sümbol	Ühik	Sümbol						
			7736506087	7736506088	7736506089	7736506090	7736506091	7736506092	7736506093
Toote tüüp			TR2000T30SB	TR2000T50SB	TR2000T80SB	TR2000T50B	TR2000T80B	TR2000T100B	TR2000T120B
Määratud koormusprofiil			S	M	M	M	M	L	L
Vee soojendamise energiatõhususe klass			C	C	C	C	C	C	C
Vee soojendamise energiatõhusus	$\eta_{wh}$	%	32,3	36,2	36	36,4	36,7	37,5	37,4
Aastane elektrienergia tarbimine	AEC	kWh	571	1416	1424	1412	1398	2726	2740
Aastane kütusekulu	AFC	GJ	-	-	-	-	-	-	-
Muu koormusprofiil			-	-	-	-	-	-	-
Vee soojendamise energiatõhusus (muu koormusprofiil)	$\eta_{wh}$	%	-	-	-	-	-	-	-
Aastane elektrienergia tarbimine (muu koormusprofiil, keskmised kliimatingimused)	AEC	kWh	-	-	-	-	-	-	-
Aastane kütusekulu (muu koormusprofiil)	AFC	GJ	-	-	-	-	-	-	-
Termostaadi temperatuur (tarneseisund)	$T_{set}$	°C	55	54	53	58	53	57	55
Helirõhu tase, siseruumis	$L_{WA}$	dB	15	15	15	15	15	15	15
Töövoime näit töötab ainult tippunnivälisel ajal			Ei	Ei	Ei	Ei	Ei	Ei	Ei
Erimeetmeid tuleb võtta kokkupanemise, paigalduse või hooldustööde ajal (vajaduse korral)	vt tootega kaasasolevaid dokumente								
Juhtseade Smart Control			Ei	Ei	Ei	Ei	Ei	Ei	Ei

Toote andmed	Sümbol	Ühik	7736506087	7736506088	7736506089	7736506090	7736506091	7736506092	7736506093
Päevane elektritarve (keskmised kliimatingimused)	$Q_{elec}$	kWh	2,750	6,631	6,674	6,605	6,520	12,643	12,720
Päevane kütusekulu	$Q_{fuel}$	kWh	-	-	-	-	-	-	-
Lämmastikoksiidide heitmed (ainult gaasi või õliga)	$NO_x$	mg/ kWh	-	-	-	-	-	-	-
Nädalane kütusekulu Smart Controliga lubatud	$Q_{fuel}$ , week, smart	kWh	-	-	-	-	-	-	-
Nädalane elektritarve Smart Controliga lubatud	$Q_{elec}$ , week, smart	kWh	-	-	-	-	-	-	-
Nädalane kütusekulu Smart Controliga keelatud	$Q_{fuel}$ , week	kWh	-	-	-	-	-	-	-
Nädalane elektritarve Smart Controliga keelatud	$Q_{elec}$ , week	kWh	-	-	-	-	-	-	-
Salvestusmaht	V	l	30	50	75	50	75	100	115
Segistivesi 40 °C	$V_{40}$	l	47,6	66,8	85,9	74,8	90	135	158,5

Tab. 8 Toote energiatarbe andmed

### 10.3 Ühenduskeem



Joon. 15 Ühenduskeem

## 11 Keskonna kaitsmine, kasutuselt kõrvaldamine

Keskonnakaitse on üheks Bosch-grupi ettevõtete töö põhiluseks.

Toodete kvaliteet, ökonoomsus ja loodushoid on meie jaoks võrdväärse tähtsusega eesmärgid. Loodushoiu seadusi ja normdokumente järgitakse rangelt.

Keskonna säästmiseks kasutame parimaid võimalikke tehnilisi lahendusi ja materjale, pidades samal ajal silmas ka ökonoomsust.

### Pakend

Pakendid tuleb saata asukohariigi ümbertöötlussüsteemi, mis tagab nende optimaalse taaskasutamise.

Kõik kasutatud pakkematerjalid on keskkonnasäästlikud ja taaskasutatavad.

### Vana seade

Vanad seadmed sisaldavad materjale, mida on võimalik taaskasutusse suunata.

Konstruksiooniosi on lihtne eraldada. Plastid on vastavalt tähistatud. Nii saab erinevaid komponente sorteerida, taaskasutusse anda või kasutuselt kõrvaldada.

### Vanad elektri- ja elektroonikaseadmed



See sümbol tähendab, et toodet ei tohi koos muude jäätmetega utiliseerida, vaid tuleb töötlemise, kogumise, taaskasutamise ja kasutuselt kõrvaldamise jaoks viia jäätmekogumispunktidesse.

Sümbol kehtib riikidele, millel on elektroonikaromude eeskirjad, nt normdokumentatsioon Euroopa direktiiv 2012/19/EÜ elektri- ja elektroonikaseadmetest tekkinud jäätmete kohta. Need eeskirjad seavad raamtingimused, mis kehtivad erinevates riikides vanade elektroonikaseadmete tagastamisele ja taaskasutamisele.

Kuna elektroonikaseadmed võivad sisaldada ohtlikke materjale, tuleb need vastutustundlikult taaskasutada, et muuta võimalikud keskkonnakahjud ja ohud inimestele võimalikult väikseks. Peale selle on elektroonikaromude taaskasutus panus looduslike ressursside säästmisesse.

Lisateabe saamiseks vanade elektri- ja elektroonikaseadmete keskkonnasõbraliku kasutuselt kõrvaldamise kohta pöörduge kohapealse pädeva ametiasutuse, teie jäätmekäitlusettevõtte või edasimüüja poole, kellele toote ostsite.

Lisateavet leiате aadressil:

[www.veee.bosch-thermotechnology.com/](http://www.veee.bosch-thermotechnology.com/)

## 12 Toote garantii tingimused



**EE** Elektriboileri garantiitalong

**LV** Elektriskā ūdens sildītāja garantijas talons

**LT** Elektrinio vandens šildytuvo garantinis talonas

**RU** Гарантийный талон на электрический водонагреватель

## EE

### Garantiitingimused

**Elektriboilerite Bosch Tronic garantiiaeg on 2 aastat (24 kuud) alates müügiuuevavast. Kehtib ainult Eestis, Lätis, Leedus seadme ostu tõendava dokumendi esitamisel.**

- Garantiit kehtib tingimused, et on läbi viidud seadme kasutusjuhendis kirjeldatud regulaarne tehniline hooldus.
- Remondi käigus välja vahetatud detailide garantiiaeg on 6 kuud, kui remondi on teinud Boschi sertifitseeritud teeniduspartner.
- Garantiiaja jooksul tehtud remonditööde tõttu toote kogu garantiiaega ei pikendata.
- Garantiit ei laiene kahjustustele, mis on tekkinud järgmistel juhtudel, ega järgmistel tingimustel:
  - seadet on kasutatud vastavalt kasutusjuhendis kirjeldatud paigaldamis- ja hooldamisjuhistega;
  - seadmel on näha mehaanilisi kahjustusi;
  - kasutusjuhendis kirjeldatud veevarustuse ja elektriliste standardide on eiratud;
  - identifitseerimiskleebis on kahjustunud, mistõttu ei ole võimalik teha kindlaks seadme seerianumbrit;
  - siseneva vee torule ei ole paigaldatud surveredukti, kuigi surve veevärgis ületab 6 baari;
  - külma vee torule ei ole paigaldatud originaalset tagasiööglappi/kaitseklappi või see on kahjustunud, blokeerunud või saastunud ebakvaliteetse vee tõttu;
  - seadmega ei ole ühendatud maandust;
  - seadmele on paigaldatud teiste tootjate seadmete detaile;
  - vale transportimine, säilitamine või kasutamine ruumides, mis on ebasobivad keskkonnamitingimused;
  - tegu on loomulikult kuluvate detailidega (magneesiumanood, õhendid);
  - tootja või teeniduskeskuse plannid on kahjustatud;
  - teiste kahjustuste puhul, mis ei ole tekkinud tootja süül;
  - kui demonteerimise või remondi on teinud isik, kes ei ole sertifitseeritud Boschi teeniduskeskuses.
- Kahjustuste kõrvaldamine toimub vastavalt müüja riigis kehtivatele õigusaktidele.
- Garantiitingimused kehtivad ainult siis, kui:
  - seade on ostetud Boschi ametlike esindajate kaudu ning on olemas kassatšekk või saateleht;
  - garantiialongil on müüja pitsers;
  - garantiialongil on täielikult ja õigesti täidetud ning sellel puuduvad parandused.
- Kui teeniduse töötaja kutsutakse välja põhjendamatu (juhtumile ei laiene garantiit), katab kasutaja kõik väljakutsega seotud kulud.
- Teeniduse töötaja võib eraldi tasu eest kõrvaldada kahjustused, mis ei ole tekkinud tootja süül. Kui kahjustused, mis ei ole tekkinud tootja süül, mõjutavad seadme toimimise kvaliteeti, muudab seadme garantiit kehtetuks. Teeniduse töötaja ei ole kohustatud remontima teisi seadmeid, mille külge on elektriboiler ühendatud. Ta võib seda teha oma äranägemisel eraldi tasu eest.
- Seadme töö häirete tuvastamisel tuleb toimida järgmiselt:
  - eemaldage seadme vooluvõrgust, sulgege külm vesi ja võtke ühendust Boschi teeniduskeskusega;
  - vees lekkmisel paigaldage tüljendage paak (kui ühenduskeskme seda võimaldab ilma ühendusdetaili eemaldamata) ja võtke ühendust Boschi teeniduskeskusega;
  - mitte mingil juhul ärge eemaldage ega võtke lahti seadet ega ühendusdetaili enne Boschi teeniduse töötaja saabumist.

Paigaldamise ja kasutamise tingimustega võltsitud boilerile lisatud kasutusjuhendis. Garantiitingimuste ja Robert Boschi sertifitseeritud spetsialistide nimekirjaga võite tutvuda aadressil [www.boschsullturmtehnika.lv](http://www.boschsullturmtehnika.lv) ja Preetenzijas meeskonnale võetaks vastu ainult siis, kui boilerit on kutsunud remontima Robert Boschi sertifitseeritud spetsialist ja talle esitatakse kehtivaid garantiialongi täielikult täidetuna.

## LV

### Garantijas noteikumi:

**Garantijas periods Bosch Tronic elektriskajiem ūdens sildtājāiem ir 2 gadi (24 mēneši) no pārdošanas dienas. Derīga tikai LV, LT, EE kopā ar iekārtas iegādes apstiprināšu dokumentu.**

- Garantiija ir spēkā ievērojot regulāru tehnisko apkopi, kas norādīta instrukcijā.
- Remonta laikā aizstātajām detaļām garantija ir 6 mēneši, ja remonta veicis Bosch sertificēts servisa partneris.
- Produkta kopējais garantijas laiks nevar tikt pagarināts pamatojoties uz Garantijas laikā veiktajiem remontiem.
- Garantiija neattiecas uz bojājumiem, kas radušies šādos gadījumos:
  - līrīces izmantošana, kas neatbilst instrukcijā uzrādītajiem uzstādīšanas un uzturēšanas noteikumiem;
  - Ja iekārtai ir redzami mehāniski bojājumi;
  - Instrukcijā norādīto ūdensapgādes un elektrības padeves standartu neievērošana;
  - Bojāta identifikācijas uzlīme, kā rezultātā nevar noteikt iekārtas sērijas numuru;
  - Ja nav uzstādīts ienākošā ūdens ievada spiediena reduktors, gadījumos, kad spiediens ūdensvada sistēmā pārsniedz 6 bar;
  - Ja uz aukstā ūdens padeves caurules nav uzstādīts oriģinālais pretvārst/drošības vārstis vai tas ir bojāts, bioloģisk vai piesārņots nekvalitatīva ūdens padeves rezultātā;
  - līrīcei nav pievienots zemējums;
  - Iekārtai tiek uzstādītas daļas no citu ražotāju iekārtām;
  - Nepareiza transportēšana, glabāšana vai pielietojuma telpās ar nepiemērotiem klimatiskajiem apstākļiem;
  - Ja demontāžu vai remontu veic persona, kas nav sertificēta Bosch servisa centrā.
  - Ja ir bojātas ražotāja vai servisa centra plombes;
  - Citu bojājumu gadījumā, kas nav radušies ražotāja vainas dēļ;
  - Uz detaļām ar dabīgo nolietojumu (magnija anodi, sīves);
- Bojājumu novēršana tiks veikta saskaņā ar pārdevēja valsts spēkā esošo likumdošanu.
- Garantijas noteikumi ir spēkā tikai tad, ja:
  - iekārtā tika iepirkta caur oficiālajiem Bosch pārstāvjiem un ir derīgs kases čeks vai pavadzīme;
  - Garantijas talons ir pilnībā un pareizi aizpildīts un nav veikti nekādi labojumi;
  - Garantijas talons ir pilnībā un pareizi aizpildīts un nav veikti nekādi labojumi.
- Gadījumā, ja servisa darbinieks izsaucis nepamatoti (nav garantijas gadījums), visas izmaksas, kas saistītas ar izsaukumu, pilnībā sedz lietotājs.
- Par atsevišķu samaksu servisa darbinieks var novērst bojājumus, kuri nav radušies ražotāja vainas dēļ. Ja bojājumi, kas nav radušies ražotāja vainas dēļ, ietekmē kvalitatīvu iekārtas funkcionalitāti, tad iekārtas garantija vairs nav spēkā. Servisa darbiniekam nav pienākums remontēt citas iekārtas pie kurām pieslēgts elektriskais ūdens sildītājs. Viņš to var darīt pēc saviem iesakiem, par atsevišķu samaksu.
- Darības, kas jā dara, ja konstatēti iekārtas darbības traucējumi:
  - atslēgt iekārtu no elektrības padeves, noslēgt aukstā ūdens padevi un sazināties ar Bosch servisa centru;
  - ja tiek konstatēta ūdens noplūde no tvertnes, tvertne jāiztukšo (ja pieslēguma shēma to paredz bez pieslēguma elementu demontāžas) un jāazinās ar Bosch servisa centru
  - nekādā gadījumā nedemontējiet un neizjauciet iekārtu vai pieslēguma elementus kamēr nav ieradus Bosch servisa darbinieks
- Ar montāžas un lietošanas noteikumiem var iepazīties karstā ūdens tvertnei kļāt pievienotajā instrukcijā. Ar garantijas noteikumiem un Robert Boschi sertificēto spetsialistu sarakstu var iepazīties [www.boschsullturmtehnika.lv](http://www.boschsullturmtehnika.lv). Preetenzijas tiek atzītas tikai tad, ja karstā ūdens tvertnes remontam ir pieaicināts Robert Bosch sertificētais spetsialists un viņam tiek uzrādīts pilnībā aizpildīts šis garantijas talons.

## LT

### Garantijas sąlygos:

**Bosch Tronic elektriniams vandens šildytuvams taikoma 2 metų (24 mėnesių) garantija nuo pardavimo dienos.** Galioja tik kartu su prietaisu išsijamajam patvirtinamųjų dokumentų Latvijoje, Lietuvoje, Estijoje.

- Garantija galioja, atliekant instrukcijoje nurodytą reguliarią techninę priežiūrą.
- Remonto metu pakeičiama detalėms taikoma 6 mėnesių garantija, jei remontą atliko sertifikuotas Bosch techninės priežiūros centro partneris.
- Brendas gaminio garantinis laikotarpis negali būti pratęstas, remiantis gamintojo laikotarpiu atliktu remontu.
- Prietaisui sutegdus, garantija netaikoma, jei:
  - prietaisas buvo naudojamas ne pagal instrukcijoje nurodytus įrengimo ir priežiūros reikalavimus;
  - matoma mechaninių prietaiso pažeidimų;
  - nesilaikoma instrukcijoje nurodyto vandens ir elektros tiekimo standartų;
  - pažeistas atpažintinis lipdukas ir todėl neįmanoma nustatyti prietaiso serijos numerio;
  - neįmontuotas vandentiekio slėgio reduktorius, kai vandentiekio sistemos slėgis yra didesnis nei 6 bar;
  - ant šalto vandens tiekimo vamzdžio neįmontuotas originalus atbulinis (apsauginis) vožtuvas arba jis yra pažeistas, užblokuotas, arba užterštas dėl nekokybiško vandens;
  - prietaisas nėra įžemintas;
  - prietaisas įmontuotas kitų gamintojų prietaisų detalių;
  - prietaisas buvo netinkamai gabenamas, saugomas ar naudojamas patalpose, kuriose buvo netinkamos klimato sąlygos;
  - detalės (magnio anodas, tarpikliai) natūraliai nusidėvėjo;
  - pažeista gamintojo ar techninės priežiūros centro plombos;
  - prietaisas sugedo ne dėl gamintojo kaltės;
  - prietaisą išrinko arba remontavo asmuo, nesertifikuotas Bosch techninės priežiūros centro.
- Gedimai pašalinami pagal galiojančius pardavėjo šalies įstatymus.
- Garantija galioja tik tada, jei:
  - prietaisas įsigytas iš oficialių Bosch atstovų ir pirkejas turi galiojantį kassovą kvitą arba sąskaitą;
  - garantiniame talone yra pardavėjo antspaudas;
  - yra teisingai užpildyti visi garantinio talono laukai ir jame nėra jokių pataisymų.
- Neapibrėžti iškovoti techninės priežiūros centro meistrai (nėra garantinis įvykis), vienas su iškvietimu susijusias išlaidas sumoka naudotojas.
- Už atskirą mokesį techninės priežiūros centro darbuotojas gali pašalinti gedimus, atsiradusius ne dėl gamintojo kaltės. Jei prietaisas netinkamai veikia dėl gedimų, atsiradusių ne dėl gamintojo kaltės, jam nebūna taikoma garantija. Techninės priežiūros centro darbuotojas neprivalo remontuoti kitų prietaisų, prie kurių prijungtas elektrinis vandens šildytuvas. Jis tai gali atlikti savo nuostora už papildomą mokesį.
- Veiksmai, kurie turi būti atliekami nustačius prietaiso veikimo trūkžius:
  - išjungti prietaisą iš elektros tinklo, išjungti šalto vandens tiekimą ir susisiekti su Bosch techninės priežiūros centru;
  - nustačius vandens nuotekų rezervuarą reikia išsūstinti (jei jungties schemoje tai numatyta neišmontuojant jungties elementų) ir susisiekti su Bosch techninės priežiūros centru;
  - jokių būdų negalima patems išmontuoti ir išrinkti prietaiso arba jungties elementų, kol neatvyko Bosch techninės priežiūros centro darbuotojas.
- Su montavimo ir naudojimo laikyklėmis galima susipažinti prie karšto vandens rezervuaro pridėtoje instrukcijoje. Su garantijos taisyklėmis ir sertifikuoti Robert Bosch specializinti sąrašą galima susipažinti interneto svetainėje [www.boschsildytumotekhnika.lt](http://www.boschsildytumotekhnika.lt). Pretenzijos priimamos tik tada, kai karšto vandens rezervuarai remontuoti iškviečiamas sertifikuotas Robert Bosch specialistas ir jam pateikiamas tinkamai užpildytas šis garantinis talonas.

## RU

### Гарантийные условия

**Гарантийный срок на электрические водонагреватели Bosch Tronic составляет 2 года (24 месяца) со дня продажи.** Гарантия действительна только на территории Латвии, Литвы, Эстонии и Беларуси вместе с документом, подтверждающим приобретение устройства.

- Гарантия действует при условии выполнения регулярного технического обслуживания, указанного в инструкции.
- Гарантия на детали, замененные во время ремонта, составляет 6 месяцев, если ремонт выполнен сертифицированным партнерским сервисом Bosch.
- Общий гарантийный срок, предоставляемый на продукт, не продлевается на основании ремонтов, выполненных в течение гарантийного срока.
- Гарантия не распространяется на повреждения, возникшие в следующих случаях:
  - использование устройства не в соответствии с указанными в инструкции условиями установки и содержания;
  - наличие механических повреждений устройства;
  - несоблюдение указанных в инструкции стандартов водоснабжения и подачи электричества;
  - повреждение идентификационной наклейки, в результате чего определить серийный номер устройства не представляется возможным;
  - если не установлен редуктор давления воды поступающей воды в случаях, когда давление в системе водопровода превышает 6 бар;
  - если на трубе подачи холодной воды не установлен оригинальный обратный клапан/предохранительный клапан или он поврежден, заблокирован или засорен в результате подачи некачественной воды;
  - если к устройству не подключено заземление;
  - если на устройство установлены части устройств других производителей;
  - при неправильной транспортировке, хранении или использовании в помещениях с неподходящими климатическими условиями;
  - на детали с естественным износом (мембранный ввод, прокладка);
  - если повреждены пробы производителя или сервисного центра;
  - при наличии других повреждений, возникших не по вине производителя;
  - если демонтаж или ремонт осуществляется лицом, не сертифицированным в сервисном центре Bosch.
- Устранение повреждений осуществляется согласно законодательству, действующему в стране продажи.
- Гарантийные условия в силе только при выполнении следующих условий:
  - устройство приобретено у официальных представителей Bosch, имеется действительный кассовый чек или накладная;
  - в гарантийном талоне поставлена печать продавца;
  - гарантийный талон полностью и правильно заполнен без каких-либо исправлений.
- Если работник сервиса вызван необоснованно (случай не гарантийный), все расходы, связанные с вызовом, в полном объеме оплачивает пользователь.
- За отдельную плату работник сервиса может устранить повреждения, возникшие не по вине производителя. Если повреждения, возникшие не по вине производителя, влияют на качественную функциональность устройства, гарантия на устройство утрачивает силу. Работник сервиса не обязан ремонтировать другие устройства, к которым подключен электрический водонагреватель. Он может это сделать по собственному усмотрению и за отдельную плату.
- Действия, которые необходимо предпринять при обнаружении нарушений в работе устройств:
  - отключить устройство от подачи электричества, отключить подачу холодной воды и обратиться в сервисный центр Bosch;
  - при обнаружении утечи воды из бака опустошить бак (если система подключения это позволяет без демонтажа элементов подключения) и обратиться в сервисный центр Bosch;
  - ни в коем случае не демонтируйте и не разбирайте устройство или элементы подключения до прибытия работника сервисного центра Bosch.
- С условиями монтажа и использования можно ознакомиться в инструкции, приложенной к баку для горячей воды. Pretenzijos priimamos tik tada, kai karšto vandens rezervuarai remontuoti iškviečiamas sertifikuotas Robert Bosch specialistas ir jam predjavalen nastingojai pilnai užpildytas garantinis talonas.

### Список сертифицированных специалистов:

EY - [www.bosch.lt](http://www.bosch.lt)  
 LV - [www.boschsildytumotekhnika.lv](http://www.boschsildytumotekhnika.lv)  
 LT - [www.boschsildytumotekhnika.lt](http://www.boschsildytumotekhnika.lt)  
 EE - [www.boschsoojustekhnika.ee](http://www.boschsoojustekhnika.ee)



### 13 Andmekaitsedeklaratsioon



Meie, **Robert Bosch OÜ, Kesk tee 10, Jüri alevik, 75301 Rae vald, Harjumaa, Estonia**, töötleme toote- ja paigaldusteavet, tehnilisi ja kontaktandmeid, sideandmeid, toote registreerimise ja kliendiajaloo andmeid, et

tagada toote funktsioneerimine (isikuandmete kaitse üldmääruse artikli 6 lõike 1 esimese lause punkt b), täita oma tootejärelvalve kohustust ning tagada tooteohutus ja turvalisus (isikuandmete kaitse üldmääruse artikli 6 lõike 1 esimese lause punkt f), kaitsta oma õigusi seoses garantii ja toote registreerimise küsimustega (isikuandmete kaitse üldmääruse artikli 6 lõike 1 esimese lause punkt f), analüüsida oma toodete levitamist ning pakkuda individuaalset teavet ja pakkumisi toote kohta (isikuandmete kaitse üldmääruse artikli 6 lõike 1 esimese lause punkt f). Selliste teenuste nagu müügi- ja turundusteenused, lepingute haldamine, maksete korraldamine, programmeerimine, andmehoid ja klienditoe teenused osutamiseks võime tellida ja edastada andmeid välistele teenuseosutajatele ja/või Boschi sidusettevõtetele. Mõnel juhul, kuid ainult siis, kui on tagatud asjakohane andmekaitse, võib isikuandmeid edastada väljaspool Euroopa Majanduspiirkonda asuvatele andmesaajatele. Täiendav teave esitatakse nõudmisel. Meie andmekaitsevolinikuga saate ühendust võtta aadressil: Data Protection Officer, Information Security and Privacy (C/ISP), Robert Bosch GmbH, Postfach 30 02 20, 70442 Stuttgart, GERMANY.

Teil on õigus oma konkreetsest olukorrast lähtudes või isikuandmete töötlemise korral otseturunduse eesmärgil esitada igal ajal vastuväiteid oma isikuandmete töötlemise suhtes, mida tehakse isikuandmete kaitse üldmääruse artikli 6 lõike 1 esimese lause punkti f kohaselt. Oma õiguste kasutamiseks palume võtta meiega ühendust e-posti aadressil **DPO@bosch.com**. Täiendava teabe saamiseks palume kasutada QR-koodi.

## Содержание

<b>1 Пояснения условных обозначений и указания по безопасности</b> . . . . .	<b>95</b>
1.1 Пояснения условных обозначений . . . . .	95
1.2 Общие указания по технике безопасности . . . . .	95
<b>2 Стандарты, инструкции и правила</b> . . . . .	<b>97</b>
<b>3 Информация об устройстве</b> . . . . .	<b>97</b>
3.1 Декларация о соответствии . . . . .	97
3.2 Использование устройства допускается в соответствии с условиями действующих норм . . . . .	97
3.3 Описание накопительного электроводонагревателя . . . . .	97
3.4 Дополнительные принадлежности . . . . .	97
3.5 Размеры и минимальные расстояния . . . . .	98
3.5.1 Вертикальный монтаж . . . . .	98
3.6 Конструкция устройства . . . . .	99
3.7 Транспортировка и хранение . . . . .	99
<b>4 Руководство пользователя</b> . . . . .	<b>99</b>
4.1 Панель управления . . . . .	99
4.2 Перед пуском устройства в эксплуатацию . . . . .	99
4.3 Включение/выключение устройства . . . . .	99
4.4 Установка температуры горячей воды . . . . .	100
4.4.1 Типы без регулятора температуры . . . . .	100
4.4.2 Типы с регулятором температуры . . . . .	100
4.5 Активация предохранительного клапана . . . . .	100
4.6 Слив воды из устройства . . . . .	101
4.7 Слив воды из устройства после долгого периода неактивности (более 3 месяцев) . . . . .	101
4.8 Очистка корпуса устройства . . . . .	101
<b>5 Монтаж (только для сертифицированных специализированных предприятий)</b> . . . . .	<b>101</b>
5.1 Важная информация . . . . .	101
5.2 Выбор места для монтажа . . . . .	102
5.3 Монтаж электроводонагревателя . . . . .	103
5.4 Подключение воды . . . . .	103
5.5 Сливной клапан . . . . .	104
<b>6 Электрическое подключение (только для сертифицированных специализированных предприятий)</b> . . . . .	<b>105</b>
6.1 Подключение сетевого кабеля . . . . .	105
6.2 Замена электрического сетевого кабеля . . . . .	105
<b>7 Пуск устройства в эксплуатацию</b> . . . . .	<b>105</b>
<b>8 Техническое обслуживание (только для специалистов с соответствующей квалификацией)</b> . . . . .	<b>105</b>
8.1 Информация для пользователей . . . . .	105
8.1.1 Очистка . . . . .	105
8.1.2 Контроль предохранительного клапана . . . . .	105
8.1.3 Предохранительный клапан . . . . .	106
8.1.4 Техническое обслуживание и ремонт . . . . .	106
8.2 Работы по периодическому техобслуживанию . . . . .	106
8.2.1 Проверка работоспособности . . . . .	106
8.3 Защитный анод . . . . .	106
8.4 Термическая дезинфекция . . . . .	107
8.5 Кнопка сброса предохранительного термостата . . . . .	107
8.6 Внутри бака . . . . .	108
8.7 Перезапуск после работ по техобслуживанию . . . . .	108
<b>9 Неисправности</b> . . . . .	<b>109</b>
<b>10 Технические характеристики</b> . . . . .	<b>110</b>
10.1 Технические данные . . . . .	110
10.2 Электрическая схема . . . . .	111
<b>11 Охрана окружающей среды и утилизация</b> . . . . .	<b>111</b>
<b>12 Условия и положения гарантии на изделие</b> . . . . .	<b>112</b>

## 1 Пояснения условных обозначений и указания по безопасности

### 1.1 Пояснения условных обозначений

#### Предупреждения

Выделенные слова в начале предупреждения обозначают вид и степень тяжести последствий, наступающих в случае непринятия мер безопасности.

Следующие слова определены и могут применяться в этом документе:



#### ОПАСНО

**ОПАСНОСТЬ** означает получение тяжёлых, вплоть до опасных для жизни травм.



#### ОСТОРОЖНО

**ОСТОРОЖНО** означает возможность получения тяжёлых, вплоть до опасных для жизни травм.



#### ВНИМАНИЕ

**ВНИМАНИЕ** означает, что возможны травмы лёгкой и средней тяжести.

#### УВЕДОМЛЕНИЕ

**УВЕДОМЛЕНИЕ** означает, что возможно повреждение оборудования.

#### Важная информация



Важная информация без каких-либо опасностей для человека и оборудования обозначается приведённым здесь знаком информации.

### 1.2 Общие указания по технике безопасности

#### ⚠️ **Общее описание**

Настоящая инструкция по монтажу предназначена для пользователей устройства, а также для сертифицированных инженеров по газовым, водяным и отопительным системам и электромонтажников.

- ▶ Перед началом эксплуатации внимательно прочтите инструкции по эксплуатации (устройства, регулятора отопления и т. д.) и сохраните для последующего

обращения к ним.

- ▶ Перед выполнением монтажа прочтите инструкции по монтажу (устройства и т. д.).
- ▶ Соблюдайте указания по безопасности и предупреждения.
- ▶ Соблюдайте применимые национальные и региональные нормы и стандарты, технические регламенты и руководства.
- ▶ Документируйте всю выполненную работу.

#### ⚠️ **Использование устройства допускается в соответствии с условиями действующих норм**

Устройство предназначено для подогрева или хранения водопроводной воды. Соблюдайте все нормы, правила и стандарты для водопроводной воды в стране эксплуатации устройства.

Устройство разрешается устанавливать в закрытых системах.

Любое другое использование считается не соответствующим назначению. Производитель не берет на себя ответственность за любой ущерб, возникший вследствие использования устройства не по назначению.

#### ⚠️ **Монтаж**

- ▶ Монтаж разрешается выполнять только авторизованным специализированным предприятиям.
- ▶ Система электропитания устройства должна включать в себя соответствующее характеристикам устанавливаемого устройства многополюсное разъединительное устройство (линейный защитный автомат, предохранитель) в соответствии с местными действующими правилами монтажа (дифференциальный линейный защитный автомат 30 мА с заземлением).
- ▶ Если применимо, монтаж устройства и/или электрических принадлежностей должен соответствовать стандарту IEC 60364-7-701.
- ▶ Устройство должно устанавливаться в помещениях, в которых ему не грозит опасность замерзания.
- ▶ Устройство рассчитано на эксплуатацию на высоте до 3000 метров над уровнем моря.
- ▶ Перед выполнением электрических подключений необходимо выполнить гидравлические подключения, затем следует проверить герметичность.
- ▶ Во время монтажа отключите устройство от электросети.

#### ⚠️ **Работы с электрикой**

Работы с электрикой разрешается выполнять только квалифицированному персоналу по системам электроснабжения.

Перед работами с электрооборудованием:

- ▶ Отключите сетевое напряжение на всех фазах и обеспечьте защиту от случайного включения.
- ▶ Проверьте отсутствие напряжения.
- ▶ Пользуйтесь электрическими схемами других частей установки.

#### **⚠ Сборка, модификации**

- ▶ Сборку устройства, а также любые изменения относительно его монтажа разрешается выполнять только авторизованным специализированным предприятиям.
- ▶ Категорически запрещается перекрывать дренажную трубу предохранительного клапана.
- ▶ Выпускную линию предохранительного клапана необходимо устанавливать в направлении вниз в точке, не подверженной опасности замерзания, и оставлять открытой для атмосферы.
- ▶ Во время отопления из выпускной трубы предохранительного клапана может выходить вода.

#### **⚠ Техническое обслуживание**

- ▶ Техобслуживание разрешается выполнять только авторизованным специализированным предприятиям.
- ▶ Перед выполнением любых работ по техобслуживанию всегда отключайте устройство от электросети.
- ▶ Пользователь несет ответственность за безопасность и экологическую чистоту монтажа и/или техобслуживания.
- ▶ Разрешается использовать только оригинальные запчасти.
- ▶ При повреждении сетевого кабеля его разрешается заменять только производителю, службе послепродажного обслуживания производителя либо профессионалам, обладающим квалификацией, достаточной для предотвращения опасных ситуаций.

#### **⚠ Контрольные осмотры и техническое обслуживание**

Необходимыми условиями для безопасной и экологичной эксплуатации системы являются регулярный осмотр и техобслуживание.

Рекомендуется заключить договор на ежегодное техобслуживание и осмотр с производителем.

- ▶ Выполнять ремонтные работы разрешается только специализированным предприятиям.
- ▶ Немедленно устраняйте все выявленные дефекты.

Любую ситуацию, которая отличается от условий, описанных в инструкциях, должен оценивать авторизованный специалист. При наличии одобрения специалист должен определить каталог требований к техобслуживанию, которые учитывают износ и

определенные условия эксплуатации и которые соответствуют стандартам и требованиям страны и условий эксплуатации.

#### **⚠ Передача потребителю**

Проинструктируйте конечного потребителя об управлении и условиях эксплуатации солнечной установки.

- ▶ Объясните основные принципы обслуживания, при этом обратите особое внимание на действия, влияющие на безопасность.
- ▶ Укажите на то, что переделку или ремонт оборудования разрешается выполнять только сотрудникам сервисного предприятия, имеющим разрешение на выполнение таких работ.
- ▶ Укажите на необходимость проведения контрольных осмотров и технического обслуживания для безопасной и экологичной эксплуатации оборудования.
- ▶ Передайте владельцу для хранения инструкции по монтажу и техническому обслуживанию.

#### **⚠ Безопасность электрических приборов, используемых в быту и в других подобных целях**

Для предотвращения опасностей, исходящих от электрических приборов, в соответствии с EN 60335-1 действуют следующие положения:

«Этим оборудованием могут пользоваться дети старше 8 лет, а также лица со сниженными физическими, сенсорными или психическими способностями или имеющие недостаточно опыта и знаний, если они действуют под надзором или прошли обучение относительно безопасного применения оборудования и понимают исходящие от него опасности. Не разрешайте детям играть с оборудованием.»

«Если повреждён сетевой провод, то его должен заменить изготовитель, его сервисная служба или квалифицированный специалист, чтобы провод не представлял опасности.»

## 2 Стандарты, инструкции и правила

Соблюдайте следующие правила и стандарты установки и эксплуатации:

- Положения об электромонтаже и подключении к электросети
- Положения об электромонтаже и подключении к сетям дистанционной связи и радиосети
- Национальные стандарты и правила

## 3 Информация об устройстве

### 3.1 Декларация о соответствии

**EAC** Это оборудование по своей конструкции и рабочим характеристикам соответствует Евразийского таможенного союза.

Маркировка EAC подтверждает соответствие изделия всем обязательным к применению правовым нормам, которые предусматривают нанесение этой маркировки.

Полный текст Декларации соответствия приведён на сайте: <https://bosch-ru.boschtt-documents.com/index/td>.

### 3.2 Использование устройства допускается в соответствии с условиями действующих норм

Устройство предназначено для подогрева и хранения водопроводной воды. Соблюдайте все нормы, правила и стандарты для водопроводной воды в стране эксплуатации устройства.

Устройство разрешается устанавливать в закрытых зонах.

Любое другое использование считается не соответствующим условиям эксплуатации. Производитель не берет на себя ответственность за ущерб, возникающий вследствие из-за использования не по назначению.

### 3.3 Описание накопительного электроводонагревателя

- Стальной эмалированный бак для хранения, соответствующий европейским стандартам.
- Конструкция рассчитана на высокое давление.
- Наружные материалы: стальной лист и полимеры.
- Прост в эксплуатации.
- Изоляционный материал — полиуретан без содержания CFC.
- Магнийевый гальванический анод.

## 3.4 Дополнительные принадлежности

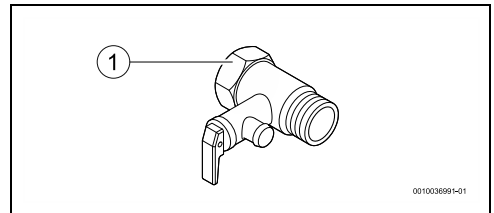


Рис. 1 Дополнительные принадлежности

[1] Предохранительный клапан (8 бар)

### 3.5 Размеры и минимальные расстояния

#### 3.5.1 Вертикальный монтаж

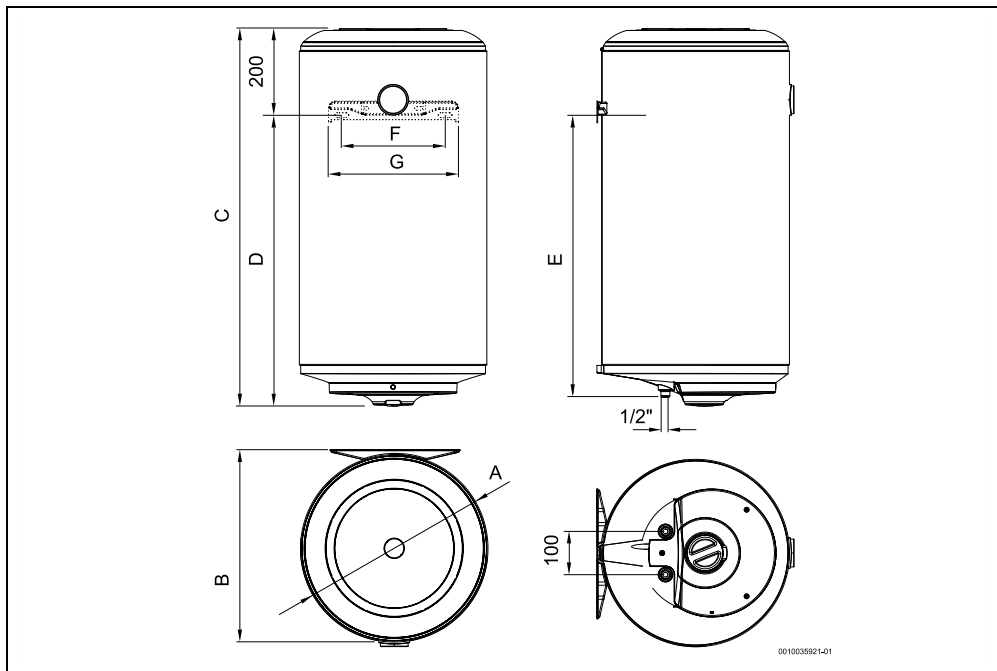


Рис. 2 Размеры в мм (монтаж на стене, вертикальный монтаж)

Устройство	A	B	C	D	E	F	G
...030.S..	380	390	610	410	388	340	380
...050.S..	386	396	863	663	641	340	380
...050...	445	452	622	422	407	240	300
...080.S..	386	396	1122	922	899	340	380
...080...	445	452	821	621	606	240	300
...100...	445	452	1023	823	808	240	300
...120...	445	452	1146	946	931	240	300

Таб. 9

### 3.6 Конструкция устройства

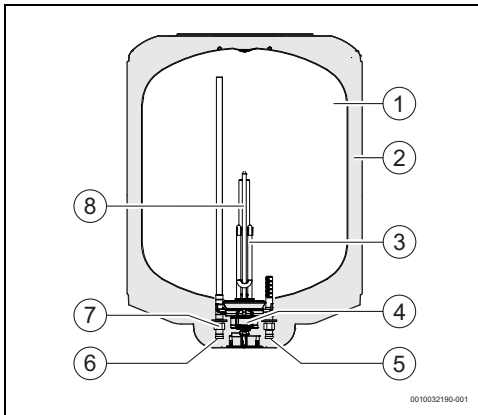


Рис. 3 Компоненты устройства

- [1] Бак
- [2] Слой изоляции — полиуретан без содержания CFC.
- [3] Нагревательный элемент
- [4] Термостат управления и безопасности
- [5] Впуск холодной воды  $\frac{1}{2}$ , наружная резьба
- [6] Выпуск горячей воды  $\frac{1}{2}$ , наружная резьба
- [7] Гальванический изолятор
- [8] Магниевый анод

### 3.7 Транспортировка и хранение

Устройство разрешается транспортировать и хранить в сухом месте, не подверженном замерзанию.

При обращении с ним учитывайте следующее.

- ▶ Не бросайте устройство.
- ▶ Устройство следует транспортировать в оригинальной упаковке, используя подходящее транспортное оборудование.
- ▶ Устройство следует извлекать из оригинальной упаковки только на месте монтажа.

## 4 Руководство пользователя

### 4.1 Панель управления

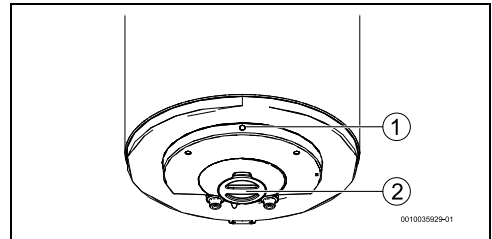


Рис. 4 Панель управления

- [1] Индикатор работы
- [2] Регулятор температуры (типы с регулятором температуры)

### 4.2 Перед пуском устройства в эксплуатацию



#### ВНИМАНИЕ

#### Опасность повреждения устройства!

- ▶ Первый пуск устройства в эксплуатацию разрешается выполнять специалисту-технику, обладающему соответствующей квалификацией, который представит заказчику всю информацию, необходимую для надлежащего функционирования устройства.

#### УВЕДОМЛЕНИЕ

#### Опасность повреждения устройства!

- ▶ Категорически запрещается включать устройство при отсутствии воды. Это может повредить нагревательный элемент.

### 4.3 Включение/выключение устройства

#### Включение

- ▶ Подсоедините устройство к электрической сети, убедившись, что он должным образом заземлен.

#### Выкл.

- ▶ Отключите устройство от розетки электрической сети.

#### 4.4 Установка температуры горячей воды



##### ВНИМАНИЕ

##### Опасность ошпаривания!

Опасность ошпаривания детей и пожилых людей.

- ▶ Всегда проверяйте температуру воды рукой. Выпуск горячей воды может достигать аналогично высокой температуры, создавая опасность ожогов в случае контакта.

Температура	Время, достаточное для ошпаривания	
	Пожилые люди/ дети возрастом до 5 лет	Взрослые
50 °C	2,5 минуты	Более 5 минут
52 °C	Менее 1 минуты	От 1,5 до 2 минут
55 °C	Около 15 секунд	Около 30 секунд
57 °C	Около 5 секунд	Около 10 секунд
60 °C	Около 2,5 секунды	Менее 5 секунд
62 °C	Около 1,5 секунды	Менее 3 секунд
65 °C	Около 1 секунды	Около 1,5 секунды
68 °C	Менее 1 секунды	Около 1 секунды

Таб. 10



Электроводонагреватель прекращает подогрев, как только вода достигает требуемой температуры (индикатор работы выключается). Электроводонагреватель возобновляет подогрев, как только температура воды падает ниже требуемой (индикатор работы загорается), и нагревает до достижения заданной температуры.

##### 4.4.1 Типы без регулятора температуры

- ▶ Температура горячей воды на выпуске установлена на заводе, см. таб. 7.

##### 4.4.2 Типы с регулятором температуры

- ▶ Температуру воды на выпуске можно устанавливать до 68 °C с помощью регулятора температуры.

##### Увеличение температуры

- ▶ Поверните регулятор температуры влево.

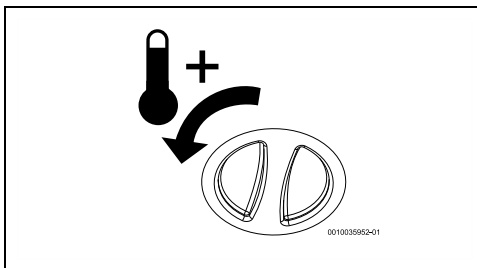


Рис. 5 Увеличение температуры

##### Уменьшение температуры

- ▶ Поверните регулятор температуры вправо.

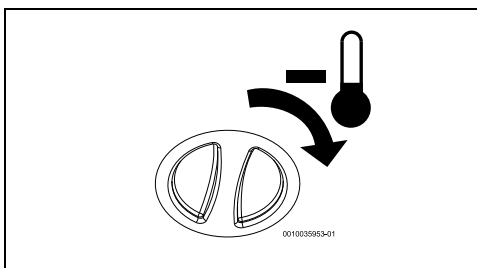


Рис. 6 Уменьшение температуры

#### 4.5 Активация предохранительного клапана



Активируйте предохранительный клапан раз в месяц во избежание обывествления предохранительного оборудования и для контроля того, что он не заблокирован.



Из выпуска предохранительного клапана может капать вода. Выпуск предохранительного клапана нельзя закрывать.

- ▶ Выведите выпуск предохранительного клапана в канализационный сток.

**ОСТОРОЖНО****Опасность ошпаривания!**

Высокая температура горячей воды.

- ▶ Перед открытием предохранительного клапана откройте кран горячей воды и проверьте температуру воды в устройстве.
- ▶ Подождите, пока температура воды достаточно упадет, чтобы не допустить ошпаривания и других травм.

Перед активацией предохранительного клапана выполните следующие действия.

- ▶ Отсоедините устройство от электросети.
- ▶ Закройте запорный вентиль воды и откройте кран горячей воды.
- ▶ Откройте предохранительный клапан.

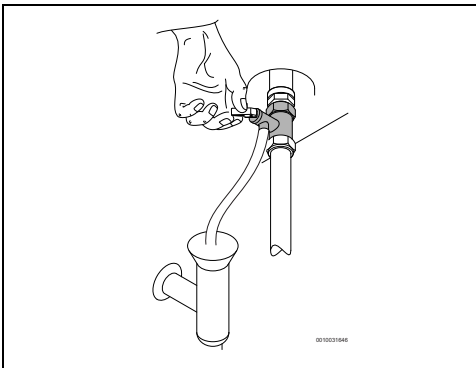


Рис. 7 Открытие предохранительного клапана

- ▶ Проверьте, надлежащим ли образом работает предохранительный клапан.
- ▶ Откройте запорный вентиль воды.
- ▶ Подсоедините устройство к электросети.

**4.6 Слив воды из устройства****ВНИМАНИЕ****Опасность повреждения устройства!**

При наличии опасности замерзания вода внутри устройства может привести к повреждению компонентов.

- ▶ Установите емкость под устройством, чтобы собирать всю воду, вытекающую из устройства.
- ▶ Слейте воду из устройства.

При опасности замерзания действуйте следующим образом.

- ▶ Закройте запорный вентиль воды (→ рис. 10, [5]).
- ▶ Откройте кран горячей воды.
- ▶ Откройте предохранительный клапан.
- ▶ Подождите, пока устройство не будет полностью опорожнено.

**4.7 Слив воды из устройства после долгого периода неактивности (более 3 месяцев)**

В случае неиспользования в течение длительного времени (более 3 месяцев) воду внутри устройства следует заменить.

- ▶ Отсоедините устройство от электросети.
- ▶ Полностью опорожните устройство.
- ▶ Заполняйте устройство до тех пор, пока вода не начнет сливаться из кранов горячей воды.
- ▶ Закройте краны горячей воды.
- ▶ Подсоедините устройство к электросети.

**4.8 Очистка корпуса устройства**

- ▶ Очистку корпуса устройства допускается выполнять только влажной тканью с небольшим количеством средства для очистки.



Ни в коем случае не используйте агрессивные или едкие средства для очистки.

**5 Монтаж (только для сертифицированных специализированных предприятий)****5.1 Важная информация**

Монтаж, электрическое подключение и первый пуск в эксплуатацию разрешается выполнять только квалифицированным специалистам.



Для гарантии правильности монтажа и эксплуатации оборудования соблюдайте все правила и технические руководства, а также применимые национальные и региональные регламенты.



### ВНИМАНИЕ

#### Опасность повреждения устройства!

Опасность неустраняемого повреждения оборудования.

- ▶ Извлекайте оборудование из упаковки только на месте установки.
- ▶ Категорически запрещается вывешивать оборудование на патрубках подключения воды.
- ▶ Обращайтесь с оборудованием с осторожностью.
- ▶ Если применимо, монтаж оборудования и/или электрических принадлежностей должен соответствовать стандарту IEC 60364-7-701.



### ВНИМАНИЕ

#### Опасность повреждения устройства!

Опасность повреждения нагревательных элементов.

- ▶ Сначала подсоедините воду и заполните оборудование.
- ▶ Подсоедините оборудование к электрической розетке, убедившись, что она должным образом заземлена.

#### Качество воды

Устройство используется для нагрева воды в бытовых целях в соответствии с применимыми стандартами. В зонах с высоким уровнем жесткости воды рекомендуется использовать установки водоподготовки. Для минимизации опасности обывзвещения гидравлического контура параметры водопроводной воды должны находиться в следующих пределах.

Требования к водопроводной воде	Ед.	
Жесткость воды, минимальная	ppm grain/US gallon °dH	120 7,2 6,7
pH, мин. — макс.		6,5 - 9,5
Проводимость, мин. — макс.	мКС/см	130 - 1500

Таб. 11 Требования к водопроводной воде

## 5.2 Выбор места для монтажа



### ВНИМАНИЕ

#### Опасность повреждения оборудования!

Опасность повреждения внутренних и наружных компонентов оборудования.

- ▶ Выбирайте стену, которая обладает достаточной прочностью для обеспечения опоры оборудования, когда бак заполнен.

#### Место установки

- ▶ Соблюдайте существующие инструкции.
- ▶ Запрещается устанавливать оборудование над источником тепла, на открытом воздухе или в среде, вызывающей коррозию.
- ▶ Устанавливайте оборудование в местах, где температура помещения не опускается ниже 0 °С.
- ▶ Для удобства техобслуживания устанавливайте оборудование только в легкодоступных местах.
- ▶ Не устанавливайте оборудование в местах на высоте более 3000 м над уровнем моря.
- ▶ Если оборудование устанавливается в помещении, температура в котором превышает 35 °С, обеспечьте достаточную вентиляцию.
- ▶ Для уменьшения потерь тепла и времени ожидания устанавливайте оборудование рядом с наиболее часто используемым краном горячей воды.
- ▶ Устанавливайте оборудование в месте, где можно демонтировать магниевый анод для того, чтобы выполнить необходимые работы по техобслуживанию.

#### Зона безопасности 1

- ▶ Запрещается монтаж в зоне безопасности 1.
- ▶ Устанавливайте оборудование за пределами зоны безопасности.



### ВНИМАНИЕ

#### Риск удара электрическим током!

- ▶ Подсоедините оборудование к электросети (электрическому распределительному щиту) с помощью электрического кабеля с заземляющим проводом.

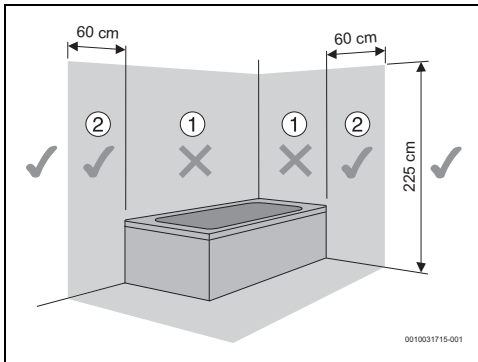


Рис. 8 Зона безопасности

### 5.3 Монтаж электроводонагревателя



Обязательно прикрепите оборудование к стене.

#### УВЕДОМЛЕНИЕ

##### Опасность повреждения устройства!

- ▶ Используйте винты и опоры с техническими характеристиками, превышающими массу устройства при заполненном баке и подходящими для типа стены.

#### Вертикальный монтаж

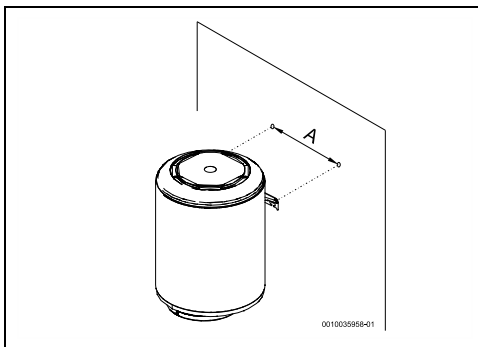


Рис. 9 Вертикальный монтаж (монтаж на стене)

Устройство	A
Тип со стандартным диаметром	240
Тип с уменьшенным диаметром	340

Таб. 12

### 5.4 Подключение воды

#### УВЕДОМЛЕНИЕ

##### Опасность повреждения устройства!

Опасность повреждения подключений оборудования в результате коррозии.

- ▶ Используйте гальванические изоляторы на подключениях для воды. Это предотвратит возникновение электрических (гальванических) токов между металлами гидравлических подключений и, соответственно, их возможную коррозию.

#### УВЕДОМЛЕНИЕ

##### Опасность повреждения устройства!

- ▶ В местах, где в воде присутствует суспензия посторонних материалов, устанавливайте фильтр на входе холодной воды.
- ▶ При использовании труб РЕХ установите термостатический регулятор (рис. 4.6, [8]) на сливной трубе оборудования. Его необходимо отрегулировать в соответствии с характеристиками используемого материала.
- ▶ Используемые трубы должны быть рассчитаны на 10 бар (1 МПа) и 100 °С.

#### УВЕДОМЛЕНИЕ

##### Опасность повреждения устройства!

- ▶ Чтобы избежать коррозии, появления цвета и запаха воды, помимо необходимости настроить установку в соответствии с типом воды, учитывайте информацию в таблице 3 с требованиями к водопроводной воде (например, добавляя фильтрующие системы или меняя источник подачи воды).



#### Рекомендация

- ▶ Перед монтажом промойте установку, так как наличие частиц песка может привести к уменьшению потока и, соответственно, предельного значения, а также к полному засорению.

- ▶ Во избежание путаницы трубы холодной и горячей воды должны иметь однозначные идентификаторы.

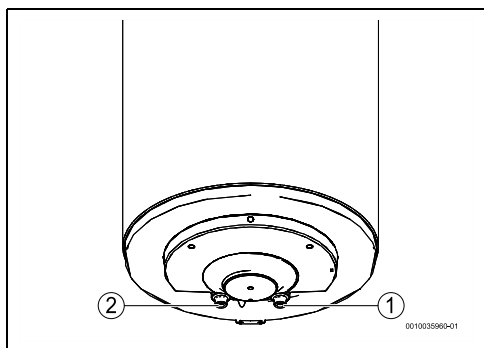


Рис. 10

- [1] Вход холодной воды (справа)
- [2] Слив горячей воды (слева)

- ▶ Используйте подходящие монтажные комплекты для гидравлического подключения оборудования.

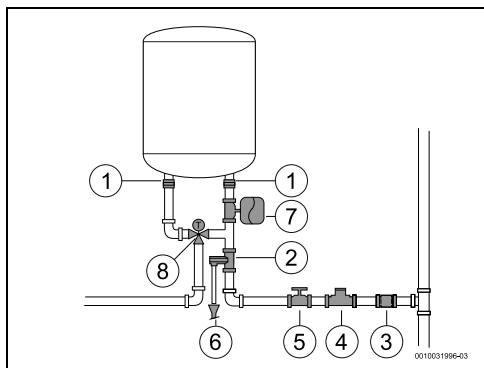


Рис. 11

- [1] Гальваническая изоляция
- [2] Предохранительный клапан
- [3] Обратный клапан
- [4] Клапан конфузора
- [5] Запорный клапан
- [6] Подключение слива
- [7] Расширительный бак
- [8] Смеситель



Во избежание проблем, вызываемых внезапным изменением давления в системе подачи, рекомендуется устанавливать контрольный клапан на трубе подачи холодной воды.

При опасности замерзания

- ▶ Отсоедините оборудование от электросети.
- ▶ Слейте воду из оборудования (→ глава 11).

**-или-**

- ▶ Не отсоединяйте оборудование от электросети.
- ▶ Выберите минимальную температуры воды.

## 5.5 Сливной клапан

- ▶ Установите предохранительный клапан на входе воды в оборудование.



### ОСТОРОЖНО

#### Опасность повреждения устройства!

- ▶ Категорически запрещается перекрывать дренажную трубу предохранительного клапана.
- ▶ Никогда не устанавливайте никакое дополнительное оборудование между предохранительным клапаном и входом холодной воды (справа) электрического водонагревателя.



Если давление воды на входе находится между 1,5 и 3 бар, редуктор давления устанавливать необязательно. Если давление воды на входе находится вне этого диапазона, необходимо:

- ▶ установить редуктор давления (рис. 10, [4]). Предохранительный клапан срабатывает всякий раз, когда давление воды в оборудовании превышает 8 бар ( $\pm 1$  бар), поэтому необходимо предусмотреть способ слива этой воды.
- ▶ установить расширительный бак (рис. 10, [7]), чтобы предотвратить частое открытие предохранительного клапана. Объем расширительного бака должен быть равным 5% объему оборудования.

## 6 Электрическое подключение (только для сертифицированных специализированных предприятий)

### Общие положения



#### ОПАСНО

#### Опасность поражения электрическим током!

- ▶ Отключите электропитание перед выполнением любых работ на устройстве.

Любое регулирующее, управляющее и предохранительное оборудование устройства подключено на заводе и поставляется в готовом для эксплуатации виде.



#### ОСТОРОЖНО

#### Удар молнии!

- ▶ Устройство должно иметь отдельное подключение к распределительной коробке и иметь защиту от токов утечки в виде линейного защитного автомата на 30 мА и заземления. В зонах, характеризующихся частыми ударами молний, также должно быть предоставлено устройство защиты от молний.

### 6.1 Подключение сетевого кабеля



Электрическое подключение следует выполнять в соответствии с применимыми правилами для электрических систем в жилых зданиях.

- ▶ Должен иметься заземляющий провод.
- ▶ Для подключения к электросети используйте розетку с заземляющим проводом.

### 6.2 Замена электрического сетевого кабеля



При повреждении сетевого кабеля подлежит замене на оригинальную запчасть.

- ▶ Отсоедините сетевой кабель от розетки.
- ▶ Отпустите винты крышки.
- ▶ Отпустите все клеммы сетевого кабеля.
- ▶ Снимите сетевой кабель и замените его новым.
- ▶ Повторно выполните все соединения.
- ▶ Затяните винты крышки.

- ▶ Подсоедините сетевой кабель к гнезду.
- ▶ Проверьте, правильно ли он работает.

## 7 Пуск устройства в эксплуатацию

- ▶ Verificar se o aparelho está corretamente instalado.
- ▶ Abrir as válvulas de passagem de água.
- ▶ Abrir todas as torneiras de água quente de modo a fazer sair todo o ar da tubagem.
- ▶ Controlar a estanqueidade de todas as ligações e esperar até que o aparelho encha completamente.
- ▶ Ligar o aparelho à corrente elétrica.
- ▶ Informar o cliente sobre o funcionamento do aparelho e seu manuseamento.

## 8 Техническое обслуживание (только для специалистов с соответствующей квалификацией)



### Осмотр, техобслуживание и ремонт

- ▶ Осмотр, техобслуживание и ремонт разрешается выполнять только компетентным лицам, обладающим соответствующей квалификацией.
- ▶ Используйте только оригинальные запчасти от производителя. Производитель не берет на себя ответственность за ущерб, возникший в результате применения запасных частей, поставленных не производителем.

### Рекомендация заказчику: контроль техобслуживания.

- ▶ Это устройство требует ежегодного сервисного обслуживания силами компетентного квалифицированного техника для поддержания экономичности, безопасности и надежности устройства.

### 8.1 Информация для пользователей

#### 8.1.1 Очистка

- ▶ Не используйте абразивные, редкие или содержащие растворители средства для очистки.
- ▶ Используйте мягкую ткань для очистки наружной поверхности устройства.

#### 8.1.2 Контроль предохранительного клапана

- ▶ Проверьте, имеются ли утечки воды из продувочной трубы предохранительного клапана во время нагрева.

- ▶ Категорически запрещается перекрывать дренажную трубу предохранительного клапана.

### 8.1.3 Предохранительный клапан

- ▶ Вручную открывайте предохранительный клапан не реже одного раза в месяц (рис. 7).



#### **ВНИМАНИЕ**

#### **Опасность травм персонала или материального ущерба!**

- ▶ Убедитесь, что вода, сливаемая из предохранительного клапана, не представляет опасности для людей или предметов.

### 8.1.4 Техническое обслуживание и ремонт

- ▶ Заказчик несет ответственность за обеспечение регулярности техобслуживания и выполнение тестирования силами сервисной службы или сертифицированного специализированного предприятия.

## 8.2 Работы по периодическому техобслуживанию



#### **ВНИМАНИЕ**

#### **Опасность травм персонала или материального ущерба!**

Перед выполнением любых работ по техобслуживанию выполните следующие действия.

- ▶ Отключите электропитание.
- ▶ Закройте запорный вентиль воды.
- ▶ Используйте только оригинальные запасные части.
- ▶ Заказывайте запчасти для этого устройства из каталога запасных частей.
- ▶ Во время техобслуживания заменяйте демонтированные соединения новыми.

### 8.2.1 Проверка работоспособности

- ▶ Проверьте, что все компоненты работают правильно.



#### **ВНИМАНИЕ**

#### **Опасность повреждения устройства!**

Опасность повреждения эмалированного покрытия.

- ▶ Ни в коем случае не наносите на эмалированное покрытие устройства средства для удаления известковых отложений. Для защиты эмалированного покрытия не требуются какие-либо дополнительные средства.

## 8.3 Защитный анод



Устройство защищено от коррозии с помощью защитного анода в баке.

Защитный анод обеспечивает базовую защиту от потенциального повреждения эмали.

Первая проверка рекомендуется спустя год после пуска в эксплуатацию.

#### **УВЕДОМЛЕНИЕ**

#### **Опасность коррозии!**

Отказ анода может привести к преждевременному повреждению в результате коррозии.

- ▶ В зависимости от качества местной воды (→ Таб. 11) проверяйте анод каждый год или каждые два года и заменяйте его при необходимости.



Пуск устройства в эксплуатацию без установленного магниевого анода запрещен.

Без этой защиты устройство лишается гарантии от производителя.

- ▶ Выключите устройство защитного отключения на линии подачи электропитания к устройству.
- ▶ Перед началом любых работ убедитесь в том, что устройство не подключено к электричеству.
- ▶ Полностью опорожните устройство (→ глава 4.6).
- ▶ Отпустите винты на крышке устройства и снимите ее.
- ▶ Отсоедините соединительные кабели от термостата.
- ▶ Отпустите фиксирующие винты фланца [1].
- ▶ Снимите фланец [2].
- ▶ Проверьте магниевый анод [3] и при необходимости замените его.

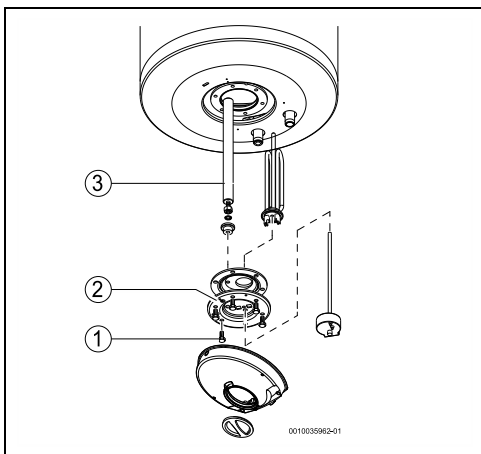
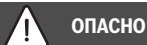


Рис. 12 Доступ к внутренним компонентам устройства и проверка состояния компонентов

- [1] Фиксирующие винты фланца
- [2] Фланец
- [3] Магниевый анод

#### 8.4 Термическая дезинфекция



**ОПАСНО**

##### Опасность ожога!

Во время термической дезинфекции горячая вода может приводить к тяжелым ожогам.

- ▶ Выполняйте эти мероприятия не в обычное время эксплуатации.
- ▶ Закройте все краны горячей воды.
- ▶ Предупредите всех проживающих об опасности ожога.
- ▶ Отрегулируйте термостат на максимальную температуру, поверните регулятор температуры влево до упора (→ рис. 5).
- ▶ Подождите, пока индикатор работы не погаснет.
- ▶ Откройте все краны горячей воды, начиная с ближайшего к баку-водонагревателю, дайте всей горячей воде протечь в течение как минимум 3 минут.
- ▶ Закройте краны горячей воды и установите термостат на нормальную рабочую температуру.

#### 8.5 Кнопка сброса предохранительного термостата

Оборудование оснащено автоматическим предохранительным устройством. Если по каким-то

причинам температура воды в оборудовании поднимается выше установленной границы безопасности, оборудование отключает питание, предотвращая возможные несчастные случаи.



**ОПАСНО**

##### Опасность удара электрическим током!

Сброс термостата разрешается выполнять только уполномоченному персоналу! Оборудование требует сброса вручную и только после устранения причины его активации.

Для сброса оборудования выполните следующие действия:

- ▶ Отсоедините оборудование от электросети.
- ▶ Отпустите винты на крышке оборудования и снимите ее.
- ▶ Проверьте электрические подключения.
- ▶ Нажмите кнопку на предохранительном термостате.



При частой активации предохранительного термостата:

- ▶ обеспечьте более частую чистку электронагревателя.

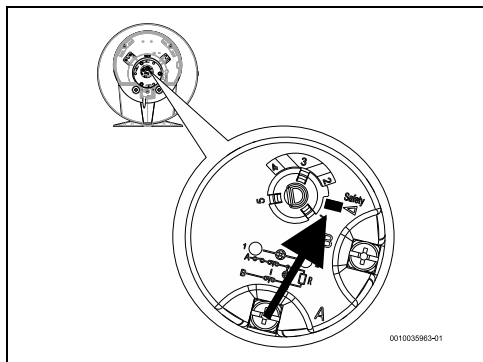
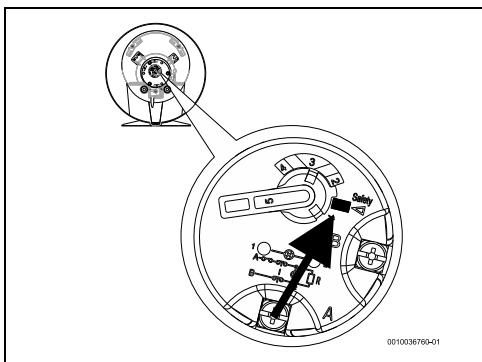


Рис. 13 Предохранительный термостат (без ручки выбора температуры)



- ▶ Включите устройство.

Рис. 14 Предохранительный термостат (с ручкой выбора температуры)

## 8.6 Внутри бака

Хранение воды при высоких температурах и характеристики самой воды могут вызвать образование накипи на поверхности электронагревателя и/или накопление шлама внутри бака, что, главным образом, влияет на следующие показатели:

- качество воды
- расход электроэнергии
- функциональность оборудования
- срок службы оборудования

Среди прочего, вышеупомянутые последствия приводят к снижению теплопередачи между нагревателем и водой, вызывая более частое включение/выключение термостата, более высокий расход электроэнергии и возможное срабатывание защиты при нарушении температурных ограничений (необходим сброс термостата вручную).

Для оптимальной работы оборудования выполните следующие рекомендации:

- ▶ Очистите внутреннюю поверхность бака.
- ▶ Очистите электронагреватель (удалите известковые отложения или замените).
- ▶ Проверьте анод.
- ▶ Замените уплотнительную манжету фланца.



Гарантия на оборудование не распространяется на вышеупомянутые действия.

## 8.7 Перезапуск после работ по техобслуживанию

- ▶ Затяните все подключения воды и проверьте их герметичность.

## 9 Неисправности



### ОПАСНО

#### Опасность удара электрическим током!

- ▶ Отключите электроснабжение оборудования перед.
- ▶ Монтаж, ремонт и техобслуживание разрешается выполнять только квалифицированным специалистам.

В следующей таблице описываются решения возможных проблем (они должны выполняться только квалифицированными специалистами).

Проблема							Причина	Решения
Холодная вода								
Очень горячая вода								
Недостаточная мощность								
Непрерывный слив воды из предохранительного клапана								
Ржавая вода								
Вода с плохим запахом								
Шумы внутри водонагревателя								
X						Перегрузка по напряжению или сработало устройство защитного отключения (слишком высокая мощность).	▶ Проверьте, подключено ли оборудование к отдельному кабелю, характеристики которого подходят для обеспечения требуемого электропитания.	
X	X					Термостат неправильно управляет температурой.	▶ Отрегулируйте термостат и нажмите кнопку сброса предохранительного термостата.	
X						Сработал термостат — достигнута максимально допустимая температура.	▶ Убедитесь, что термостат правильно вставлен в гильзу для датчика. ▶ Сбросьте параметры термостата (→ раздел 8.5). ▶ Оцените потребности техобслуживания (например, удаление известковых отложений электронагревателя, удаление грязи).	
X						Неисправен нагревательный элемент.	▶ Замените нагревательный элемент.	
X						Термостат неправильно работает.	▶ Замените или переустановите термостат.	

Проблема						Причина	Решения
X	X	X			X	Накипь на оборудовании и/или группе безопасности.	<ul style="list-style-type: none"> <li>▶ Удалите известковые отложения.</li> <li>▶ Оцените потребность в более частом техобслуживании или в водоподготовке, если образование накипи вызвано повышенной жесткостью воды.</li> <li>▶ При необходимости замените группу безопасности.</li> </ul>
		X	X		X	Давление в системе водоснабжения.	<ul style="list-style-type: none"> <li>▶ Проверьте давление воды в системе.</li> <li>▶ При необходимости установите редуктор давления (→рис. 11).</li> <li>▶ Убедитесь в необходимости расширительного бака (выполните предварительную нагрузку с давлением на 0,5 бар ниже Pmax).</li> </ul>
	X				X	Емкость системы водоснабжения	▶ Проверьте трубопроводы.
			X			Внутри бака для хранения скопилось грязь.	<ul style="list-style-type: none"> <li>▶ Слейте воду из водонагревателя и очистите его изнутри.</li> <li>▶ Проверьте подачу воды (например, установите фильтр).</li> <li>▶ Проведите техобслуживание и снова заполните бак.</li> </ul>
				X		Развитие бактерий.	<ul style="list-style-type: none"> <li>▶ Слейте воду из водонагревателя и очистите его.</li> <li>▶ Проздезинфицируйте водонагреватель.</li> </ul>
X	X					Возможны система рециркуляции водопроводной воды, чрезмерный расход из водопроводных кранов или утечка в системе горячего водоснабжения.	<ul style="list-style-type: none"> <li>▶ Измерьте время, необходимое для дополнительного отопления (→таб. 8.5).</li> <li>▶ Замените другим, в соответствии с расходом.</li> </ul>

Таб. 13 Неисправности

## 10 Технические характеристики

### 10.1 Технические данные

Это устройство соответствует требованиям европейских директив 2014/35/ЕС и 2014/30/ЕС.

Технические характеристики	Ед.	...30 S...	...50 S...	...50...	...80 S...	...80...	...100...	...120...
<b>Общие сведения</b>								
Мощность	Л	30	50	50	75	75	100	115
Масса с пустым баком	кг	12,7	17,6	15,5	22,9	20,1	24,9	27,4
Масса с полным баком	кг	42,7	67,6	65,5	97,9	95,1	124,9	142,4
Потери тепла через корпус	кВт·ч/ 24 ч	0,69	0,95	0,8	1,34	1,13	1,4	1,58
<b>Данные, связанные с водой</b>								
Макс. допустимое рабочее давление	бар	8	8	8	8	8	8	8
Подключения для воды	Пол.	G½"	G½"	G½"	G½"	G½"	G½"	G½"
<b>Электрические характеристики</b>								

Технические характеристики	Ед.	...30 S...	...50 S...	...50...	...80 S...	...80...	...100...	...120...
Номинальная мощность	Вт	1500	1500	1500	2000	2000	2000	2000
Время нагрева (ΔT-50 °C)		1 ч 25 мин	2 ч 18 мин	2 ч 12 мин	2 ч 35 мин	2 ч 28 мин	3 ч 16 мин	3 ч 45 мин
Напряжение питания	В перем. тока	230	230	230	230	230	230	230
Частота	Гц	50/60	50/60	50/60	50/60	50/60	50/60	50/60
Однофазный электрический ток	А	6,5	6,5	6,5	8,7	8,7	8,7	8,7
Шнур питания		H05VV-F 3x1,0 мм <sup>2</sup> или H05VV-F 3x1,5 мм <sup>2</sup>						
Класс защиты		I	I	I	I	I	I	I
Тип защиты		IP24	IP24	IP24	IP24	IP24	IP24	IP24
<b>Температура воды</b>								
Диапазон температур	°C	До 68 °C	До 66 °C	До 64 °C	До 68 °C	До 68 °C	До 62 °C	До 65 °C

Таб. 14 Технические характеристики

## 10.2 Электрическая схема

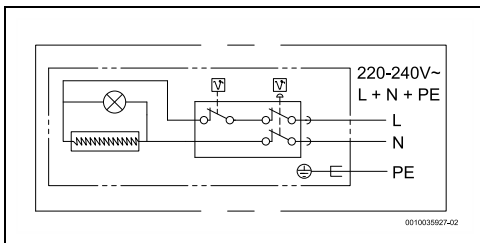


Рис. 15 Схема соединений

## 11 Охрана окружающей среды и утилизация

Защита окружающей среды — это основной принцип деятельности предприятий группы Bosch. Качество продукции, экономичность и охрана окружающей среды — равнозначные для нас цели. Мы строго соблюдаем законы и правила охраны окружающей среды. Для защиты окружающей среды мы применяем наилучшую технику и материалы (с учетом экономических аспектов).

### Упаковка

При изготовлении упаковки мы учитываем национальные правила утилизации упаковочных материалов, которые гарантируют оптимальные возможности для их переработки. Все используемые упаковочные материалы являются экологичными и подлежат вторичной переработке.

### Оборудование, отслужившее свой срок

Приборы, отслужившие свой срок, содержат материалы, которые можно отправлять на переработку.

Компоненты системы легко разделяются. Пластмасса имеет маркировку. Поэтому различные конструктивные узлы можно сортировать и отправлять на переработку или утилизировать.

### Отслужившее свой срок электрическое и электронное оборудование



Этот знак означает, что продукт не должен утилизироваться вместе с другими отходами, а должен быть доставлен в пункты сбора отходов для обработки, сбора, переработки и утилизации.

Этот знак распространяется на страны, в которых действуют правила в отношении электронного лома, например, "Европейская директива 2012/19/EG об отходах электрического и электронного оборудования". Эти правила устанавливают рамочные условия, применимые к возврату и утилизации отработанного электронного оборудования в каждой стране.

Поскольку электронные устройства могут содержать опасные вещества, они требуют ответственной утилизации, чтобы минимизировать потенциальный ущерб окружающей среде и опасность для здоровья человека. Кроме того, утилизация электронного лома помогает сберечь природные ресурсы.

За более подробной информацией об экологически безопасной утилизации отработанного электрического и электронного оборудования обращайтесь в местные органы власти, в компанию по утилизации отходов или к продавцу, у которого вы приобрели изделие.

Дополнительную информацию можно найти здесь: [www.weee.bosch-thermotechnologie.com/](http://www.weee.bosch-thermotechnologie.com/)

## 12 Условия и положения гарантии на изделие



**EE** Elektriboileri garantiitalong

**LV** Elektriskā ūdens sildītāja garantijas talons

**LT** Elektrinio vandens šildytuvo garantinis talonas

**RU** Гарантийный талон на электрический водонагреватель

 **BOSCH**

## EE

### Garantiitingimused

**Elektribrilleerite Bosch Tronic garantiiaeg on 2 aastat (24 kuud) alates müügikuupäevast. Kehtib ainult Eestis, Lätis, Leedus seadme ostu tõendava dokumendi esitamisel.**

- Garanti kehtib tingimused, et on läbi viidud seadme kasutusjuhendis kirjeldatud regulaarne tehniline hooldus.
- Remondi käigus välja vahetatud detailide garantiiaeg on 6 kuud, kui remondi on teinud Boschi sertifitseeritud teeninduspartner.
- Garantiiaja jooksul tehtud remonditööde tõttu toote kogu garantiiaega ei pikendata.
- Garanti ei laiene kahjustustele, mis on tekkinud järgmistel juhtudel, ega järgmistel tingimustel:
  - seadet on kasutatud vastavalt kasutusjuhendis kirjeldatud paigaldamis- ja hooldamisjuhistega;
  - seadmel on näha mehaanilisi kahjustusi;
  - kasutusjuhendis kirjeldatud veevarustuse ja elektroite standardeid on eiratud;
  - identifitseerimiskleebis on kahjustunud, mistõttu ei ole võimalik teha kindlaks seadme seerianumbrit;
  - siseneva vee torule ei ole paigaldatud survevereduktori, kuigi surve veevärgis ületab 6 baari;
  - külma vee torule ei ole paigaldatud originaalset tagasilööklappi/kaitseklappi või see on kahjustunud, blokeerunud või saastunud ebakvaliteetse vee tõttu;
  - seadmega ei ole ühendatud maandust;
  - seadmele on paigaldatud teiste tootjate seadmete detaile;
  - vale transportimine, säilitamine või kasutamine ruumides, kus on ebasobivad keskkonnattingimused;
  - tegu on loomulikult kuluvate detailidega (magneesiumanood, tihendid);
  - tootja või teeninduskeskuse plommid on kahjustatud;
  - teiste kahjustuste puhul, mis ei ole tekkinud tootja süül;
  - kui demonteerimise või remondi on teinud isik, kes ei ole sertifitseeritud Boschi teeninduskeskuses.
- Kahjustuste kõrvaldamine toimub vastavalt müüja rigis kehtivatele õigusaktidele.
- Garantiitingimused kehtivad ainult siis, kui:
  - seade on ostetud Boschi ametlike esindajate kaudu ning on olemas kassatšekk või saateleht;
  - garantiitalongil on müüja piltser;
  - garantiialongil on täielikult ja õigesti täidetud ning sellel puuduvad parandused.
- Kui teeninduse töötaja kutsutakse välja põhjendamalt (juhtumile ei laiene garanti), katab kasutaja kõik välajutuse seotud kulud.
- Teeninduse töötaja võib eraldi tasu eest kõrvaldada kahjustused, mis ei ole tekkinud tootja süül. Kui kahjustused, mis ei ole tekkinud tootja süül, mõjutavad seadme toimimise kvaliteeti, muutub seadme garanti kehtetuks. Teeninduse töötaja ei ole kohustatud remontima teisi seadmeid, mille külge on elektribrille ühendatud. Ta võib seda teha omal äranägemisel eraldi tasu eest.
- Seadme töö häirete tuvastamiseks tuleb toimida järgmiselt:
  - eemaldage seade vooluvõrgust, sulgege külm vesi ja võtke ühendust Boschi teeninduskeskusega;
  - vee lekkinemisel paigast tüljendage pesik (kui ühenduskeskem seda võimaldab ilma ühendusdetailide eemaldamata) ja võtke ühendust Boschi teeninduskeskusega;
  - mitte mingil juhul ärge eemaldage ega võtke lahti seadega ühendusdetailide enne Boschi teeninduse töötaja saabumist.

Paigaldamise ja kasutamise tingimustega võtke tutvuda brilleerile lisatud kasutusjuhendis. Garantiitingimuste ja Robert Boschi sertifitseeritud spetsialistide nimekirjaga võite tutvuda aadressil [www.boschsiltumtehnik.lv](http://www.boschsiltumtehnik.lv).  
Pretensioonide võetakse vastu ainult siis, kui brilleer on kutsunud remontima Robert Boschi sertifitseeritud spetsialist ja talle esitatakse käesolev garantiialong täielikult täidetuna.

## LV

### Garantijas noteikumi:

**Garantijas periods Bosch Tronic elektriskajiem ūdens silditājām ir 2 gadi (24 mēneši) no pārdošanas dienas. Derīga tikai LV, LT, EE kopā ar iekārtas iegādes apstiprināšu dokumentu.**

- Garanti ja spēkā ievērojot regulāru tehnisko apkopi, kas norādīta instrukcijā.
- Remonta laikā aizstātajām detaļām garantiija ir 6 mēneši, ja remontu veicis Bosch sertificēts servisa partneris.
- Produkta kopējais garantijas laiks nevar tikt pagarināts pamatpajūties uz Garantijas laikā veiktajiem remontiem.
- Garanti neattiecas uz bojājumiem, kas radušies šādos gadījumos:
  - lēcītes izmantošana, kas neatbilst instrukcijā uzrādītajiem uzstādīšanas un uzturēšanas noteikumiem;
  - Ja iekārtā ir redzami mehāniskie bojājumi;
  - Instrukcijā norādīto ūdensapgādes un elektrības padeves standartu neievērošana;
  - Bojāta identifikācijas uzlīme, kā rezultātā nevar noteikt iekārtas sērijas numuru;
  - Ja nav uzstādīts ienākošā ūdens lēvada spiediena reduktors, gadījumos, kad spiediens ūdensvada sistēmā pārsniedz 6 bar;
  - Ja uz aukstā ūdens padeves caurules nav uzstādīts oriģinālais pretvārsts/drošības vārsts vai tas ir bojāts, bloķēts vai piesārņots nekvalitatīva ūdens padeves rezultātā;
  - lēcītes nav pievienotas zemīšums;
  - Iekārtai tiek uzstādītas daļas no citu ražotāju vaiņas dēļ;
  - Nepariza transportēšana, glabāšana vai pielietojums telpās ar nepiemērotiem klimatiskajiem apstākļiem;
  - Uz detaļām ar dabīgo nolietojumu (magnija anoda, silīses);
  - Ja ir bojātas ražotāja vai servisa centra plombes;
  - Citu bojājumu gadījumā, kas nav radušies ražotāja vaiņas dēļ;
  - Ja demontāžu vai remontu veic persona, kas nav sertificēta Bosch servisa centrā.
- Bojājumu novēršana tiks veikta saskaņā ar pārdevēj valsts spēkā esošo likumdošanu.
- Garantijas noteikumi ir spēkā tikai tad, ja:
  - iekārtā tika iepirkta caur oficiālajiem Bosch pārstāvjiem un ir derīgs kases čeks vai pavadzīme;
  - Garantijas talons ir pilnībā un pareizi aizpildīts un nav veikti nekādi labojumi.
- Gadījumā, ja servisa darbinieks izsaukts nepamatoti (nav garantijas gadījums), visas izmaksas, kas saistītas ar izsaukumu, pilnībā sedz lietotājs.
- Par atsevišķu samaksu servisa darbinieks var novērst bojājumus, kuri nav radušies ražotāja vaiņas dēļ. Ja bojājumi, kas nav radušies ražotāja vaiņas dēļ, ietekmē kvalitatīvu iekārtas funkcionalitāti, tad iekārtas garantija vairs nav spēkā. Servisa darbiniekam nav pienākums remontēt citas iekārtas pie kurām pieslēgts elektriskais ūdens sildītājs. Viņš to var darīt pēc saviem ieskatiem, par atsevišķu samaksu.
- Darības, kas jā dara, ja konstatēti iekārtas darbības traucējumi:
  - atslēgt iekārtu no elektrības padeves, noslēgt aukstā ūdens padevi un sazināties ar Bosch servisa centru;
  - ja tie konstatēti ūdens noplūde no tvērtnes, tvērtne jāiztukšo (ja pieslēguma shēma to paredz bez pieslēguma elementu demontāžas) un jāsazinās ar Bosch servisa centru nekādā gadījumā nedemontējot un neizjauciet iekārtu vai pieslēguma elementus kamēr nav ieradus Bosch servisa darbinieks.
- Ar montāžas un lietošanas noteikumiem var iepazīties karstā ūdens tvērtnei kļūst pievienotajā instrukcijā. Ar garantijas noteikumiem un Robert Boschi sertificēto speciālistu sarakstu var iepazīties [www.boschsiltumtehnik.lv](http://www.boschsiltumtehnik.lv). Pretentijas tiek atzītas tikai tad, ja karstā ūdens tvērtnei remontam ir pieaicināts Robert Bosch sertificēts speciālists un viņam tiek uzrādīts pilnībā aizpildīts šīs garantijas talons.

## LT

### Гарантиjos sąlygos:

**Bosch Tronic elektriniams vandens šildytuvams taikoma 2 metų (24 mėnesių) garantija nuo pardavimo dienos. Galioja tik kartu su prietaiso išsijimą patvirtinančiu dokumentu Latvijoje, Lietuvoje, Estijoje.**

1. Garantija galioja, atliekant instrukcijoje nurodytą reguliariai techninę priežiūrą.
  2. Remonto metu pakeistoms detalėms taikoma 6 mėnesių garantija, jei remontą atliko sertifikuotas Bosch techninės priežiūros centro partneris.
  3. Bendras gaminto garantinis laikotarpis negali būti pratęstas, remiantis garantiniu laikotarpiu atliktu remontu.
  4. Prietaisui sugedus, garantija netaikoma, jei:
    - prietaisas buvo naudojamas ne pagal instrukcijoje nurodytus įrengimo ir priežiūros reikalavimus;
    - matoma mechaninių prietaiso pažeidimų;
    - nesilaikoma instrukcijoje nurodyto vandens ir elektros tiekimo standartų;
    - pažeistas atpažintinis lipdukas ir todėl neįmanoma nustatyti prietaiso serijos numerio;
    - neįmontuotas vandentiekio slėgio reduktorius, kai vandentiekio sistemos slėgis yra didesnis nei 6 bar;
    - ant šalto vandens tiekimo vamzdžio neįmontuotas originalus atbulinis (apsauginis) vožtuvas arba jis yra pažeistas, užblokuotas, arba užterštas dėl nekokybiško vandens;
    - prietaisas nėra žemintas;
    - prietaisas įmontuota kitų gamintojų prietaisų detalėmis;
    - prietaisas buvo netinkamai gabenamas, saugomas ar naudojamas patalpose, kuriose buvo netinkamos klimato sąlygos;
    - detalės (magnio anodas, tarpikliai) natūraliai nusidėvėjo;
    - pažeista gamintojo ar techninės priežiūros centro plombą;
    - prietaisas sugedo ne dėl gamintojo kaltės;
    - prietaisą išrinko arba remontavo asmuo, nesertifikuotas Bosch techninės priežiūros centro.
  5. Gėdiami pašalinami pagal galiojančius pardavėjo šalies įstatymus.
  6. Garantija galioja tik tada, jei:
    - prietaisas įsigytas iš oficialiųjų antstovų ir pirkėjas turi galiojančią kasos kvitą arba sąskaitą;
    - garantiniame talone yra pardavėjo antspaudas;
    - yra teisingai užpildyti visi garantinio talono laukai ir jame nėra jokių pataisymų.
  7. Nepagrįstai iškvietus techninės priežiūros centro meistrą (nėra garantinis įvykis), visas su iškvietimu susijusias išlaidas sumoka naudotojas.
  8. Už atkirtą mokesčių techninės priežiūros centro darbuotojas gali pašalinti gedimus, atsiradusius ne dėl gamintojo kaltės. Jei prietaisas netinkamai veikia dėl gedimų, atsiradusių ne dėl gamintojo kaltės, jam nebetalinama garantija. Techninės priežiūros centro darbuotojas neprivalo remontuoti kitų prietaisų, prie kurių prijungtas elektrinis vandens šildytuvas, jis tai gali atlikti savo nuostoria už papildomą mokestį.
  9. Veiksmai, kurie turi būti atliekami nustatius prietaiso veikimo trūkštius:
    - išjungti prietaisą iš elektros tinklo, išjungti šalto vandens tiekimą ir susisiekti su Bosch techninės priežiūros centru;
    - nustatius vandens nuotekų rezervuaro reikšmingi štūsti (jei jungties schemoje tai numatyta neįmontuojant jungties elementų) ir susisiekti su Bosch techninės priežiūros centru;
    - jokiū būdu negalima patiems išmontuoti ir išrinkti prietaiso arba jungties elementų, kol neatvyko Bosch techninės priežiūros centro darbuotojas.
- Su montavimo ir naudojimo taisyklėmis galima susipažinti prie karšto vandens rezervuaro pridėtoje instrukcijoje. Su garantijos taisyklėmis ir sertifikuotų Robert Bosch specialiajų sąrašu galima susipažinti interneto svetainėje [www.boschsildytvymotechnika.lt](http://www.boschsildytvymotechnika.lt). Pretenzijos priimamos tik tada, kai karšto vandens rezervuoriui remontuoti iškviečiamas sertifikuotas Robert Bosch specialistas ir jam pateikiamas tinkamai užpildytas šis garantinis talonas.

## RU

### Гарантийные условия

**Гарантийный срок на электрические водонагреватели Bosch Tronic составляет 2 года (24 месяца) со дня продажи. Гарантия действительна только на территории Латвии, Литвы, Эстонии и Беларуси вместе с документом, подтверждающим приобретение устройства.**

1. Гарантия действует при условии выполнения регулярного технического обслуживания, указанного в инструкции.
  2. Гарантия на детали, замененные во время ремонта, составляет 6 месяцев, если ремонт выполнен сертифицированным партнерским сервисом Bosch.
  3. Общий гарантийный срок, предоставляемый на продукт, не продлевается на основании ремонтов, выполненных в течение гарантийного срока.
  4. Гарантия не распространяется на повреждения, возникшие в следующих случаях:
    - использование устройства не в соответствии с указанными в инструкции условиями установки и содержания;
    - наличие механических повреждений устройства;
    - несоблюдение указанных в инструкции стандартов водоснабжения и подачи электричества;
    - повреждение идентификационной наклейки, в результате чего определить серийный номер устройства не представляется возможным;
    - если не установлен редуктор давления воды поступающей воды в случаях, когда давление в системе водопровода превышает 6 бар;
    - если на трубе подачи холодной воды не установлен оригинальный обратный клапан/предохранительный клапан или он поврежден, заблокирован или засорен в результате подачи некачественной воды;
    - если к устройству не подключено заземление;
    - если на устройство установлены части устройств других производителей;
    - при неправильной транспортировке, хранении или использовании в помещениях с неподходящими климатическими условиями;
    - на детали с естественным износом (магнийовый анод, прокладка);
    - если повреждены пломбы производителя или сервисного центра;
    - при наличии других повреждений, возникших не по вине производителя;
    - если демонтаж или ремонт выполняет лицо, не сертифицированное в сервисном центре Bosch.
  5. Устранение повреждений осуществляется согласно законодательству, действующему в стране продажи.
  6. Гарантийные условия в силе только при выполнении следующих условий:
    - устройство приобретено у официальных представителей Bosch, имеется действительный кассовый чек или накладная;
    - в гарантийном талоне поставлена печать продавца;
    - гарантийный талон полностью и правильно заполнен без каких-либо исправлений.
  7. Если работник сервиса вызван необоснованно (случай не гарантийный), все расходы, связанные с вызовом, в полном объеме оплачивает пользователь.
  8. За отдельную плату работник сервиса может устранить повреждения, возникшие не по вине производителя. Если повреждения, возникшие не по вине производителя, влияют на качественную функциональность устройства, гарантия на устройство утрачивает силу. Работник сервиса не обязан ремонтировать другие устройства, к которым подключен электрический водонагреватель. Он может это сделать по собственному усмотрению и за отдельную плату.
  9. Действия, которые необходимо предпринять при обнаружении нарушений в работе устройства:
    - отключить устройство от подачи электричества, отключить подачу холодной воды и обратиться в сервисный центр Bosch;
    - при обнаружении утечки воды из бака опустошить бак (если система подключения это позволяет без демонтажа элементов подключения) и обратиться в сервисный центр Bosch;
    - ни в коем случае не демонтировать и не разбирать устройство или элементы подключения до прибытия работника сервисного центра Bosch.
- С условиями монтажа и использования можно ознакомиться в инструкции, приложенной к баку для горячей воды. Pretenzijs priimamos tiklosi, kai karšto vandens rezervuoriui remontuoti iškviečiamas Robert Bosch specialistas ir jam predjavalen nastojantjų pilnostjų užpildytas garantinis talonas.

Список сертифицированных специалистов:

EY - [www.bosch-ty.by](http://www.bosch-ty.by)  
 LV - [www.boschsiltumtehnika.lv](http://www.boschsiltumtehnika.lv)  
 LT - [www.boschsildytvymotechnika.lt](http://www.boschsildytvymotechnika.lt)  
 EE - [www.boschsoojustechnika.ee](http://www.boschsoojustechnika.ee)



Bosch Thermotechnik GmbH  
Junkersstrasse 20-24  
D-73249 Wernau

[www.bosch-thermotechnology.com](http://www.bosch-thermotechnology.com)