



BOSCH

Паспорт и инструкция по монтажу и эксплуатации

Газовый проточный водонагреватель

Therm 4000 O

WR 10/13/15 -2 B...




Содержание

1	Пояснения символов и указания по технике безопасности	3
1.1	Пояснения условных обозначений	3
1.2	Указания по технике безопасности	3
2	Данные о приборе	5
2.1	Назначение и использование прибора ..	5
2.2	Декларация о соответствии	5
2.3	Условия хранения, срок службы	5
2.4	Информация о соответствии нормам ЕС и требованиям Технических Регламентов ЕАЭС	5
2.5	Категория, тип и допуск	5
2.6	Расшифровка технического кода	5
2.7	Комплект поставки	5
2.8	Заводская табличка, информация о месте и дате производства, порядковом номере изделия, артикуле	5
2.9	Описание прибора	6
2.10	Дополнительные принадлежности (не входят в комплект поставки)	6
2.11	Габаритные размеры	7
2.12	Электросхема	8
2.13	Эксплуатация	8
2.14	Технические характеристики	9
3	Эксплуатация	10
3.1	Установка батареек	10
3.2	Перед вводом прибора в эксплуатацию ..	10
3.3	Включить и выключить прибор.	10
3.4	Регулировка мощности	11
3.5	Регулировка температуры/расхода воды	11
3.6	Опорожнение прибора	11
4	Предписания	11
5	Монтаж (только для авторизованных фирмой Бош специалистов)	12
5.1	Важные указания	12
5.2	Выбор места для монтажа	12
5.3	Монтаж прибора	13
5.4	Подключение подачи воды	14
5.5	Подключение подачи газа	14
5.6	Ввод в эксплуатацию	14
6	Индивидуальная настройка (только для авторизованных фирмой Бош специалистов)	14
6.1	Заводская настройка	14
6.2	Регулировка давления перед форсункой	15
6.3	Переоборудование на другой вид газа ..	16
7	Техобслуживание (только для авторизованных фирмой Бош специалистов)	16
7.1	Регулярные работы по техобслуживанию	16
7.2	После техобслуживания	17
7.3	Контроль тяги	17
8	Устранение неисправности	18
9	Охрана окружающей среды и утилизация	19

1 Пояснения символов и указания по технике безопасности

1.1 Пояснения условных обозначений


Предупреждения

	Предупреждения обозначены в тексте восклицательным знаком в треугольнике. Выделенные слова в начале предупреждения обозначают вид и степень тяжести последствий, наступающих в случае непринятия мер безопасности.
--	--

Следующие слова определены и могут применяться в этом документе.

- **УВЕДОМЛЕНИЕ** означает, что возможно повреждение оборудования.
- **ВНИМАНИЕ** означает, что возможны травмы лёгкой и средней тяжести.
- **ОСТОРОЖНО** означает возможность получения тяжёлых вплоть до опасных для жизни травм.
- **ОПАСНО** означает получение тяжёлых вплоть до опасных для жизни травм.

Важная информация

	Важная информация без каких-либо опасностей для человека и оборудования обозначается приведенным здесь знаком.
--	--

Другие знаки

Знак	Значение
▶	Действие
→	Ссылка на другое место в инструкции
•	Перечисление/список
–	Перечисление/список (2-ой уровень)

Таб. 1

1.2 Указания по технике безопасности

Опасно при появлении запаха газа

- ▶ Закрывать газовый кран.
- ▶ Открыть окна.
- ▶ Не пользоваться электровыключателями.
- ▶ Погасить открытое пламя.
- ▶ **Покинув помещение**, позвонить в газовую аварийную службу и в уполномоченную специализированную фирму.

Опасно при появлении запаха дымовых газов

- ▶ Выключить прибор.
- ▶ Открыть окна и двери.
- ▶ Уведомить уполномоченную специализированную фирму.

Монтаж, переоборудование

- ▶ Монтаж или переоборудование прибора разрешается выполнять только уполномоченной специализированной фирме.
- ▶ Переоборудование деталей системы отвода дымовых газов запрещается.
- ▶ Не закрывать и не уменьшать отверстия для притока воздуха для горения.

Техобслуживание

- ▶ **Рекомендация для заказчика:** заключить договор о контроле и техобслуживании с уполномоченной специализированной фирмой.

- ▶ Пользователь несет ответственность за безопасное использование и исправное техническое состояние прибора.
- ▶ Техобслуживание прибора следует проводить ежегодно.
- ▶ Использовать только оригинальные запасные части.

Взрывоопасные и легковоспламеняющиеся материалы

- ▶ Не использовать и не хранить вблизи прибора легковоспламеняющиеся материалы (бумагу, растворители, краску и т.п.).

Воздух для горения/воздух помещения

- ▶ Запрещена эксплуатация прибора при отсутствии приточной вентиляции.
- ▶ Не допускать загрязнения воздуха для горения/воздуха помещения агрессивными веществами (например, галогеноуглеводородами, содержащими соединения хлора или фтора). Тем самым предотвращается появление коррозии.

Инструктаж заказчика

- ▶ Проинформировать заказчика о принципе действия прибора и порядке управления прибором.

- ▶ Указать заказчику на то, что ему запрещается выполнять любые переоборудования и ремонтные работы.

Угроза для жизни при использовании оборудования не по назначению

Запрещается эксплуатация оборудования без смонтированного облицовочного кожуха. В противном случае, это может привести к тяжелым травмам, угрозе жизни и здоровья персонала.

- ▶ Перед пуском оборудования в эксплуатацию, работой в непрерывном режиме или после проведения техобслуживания необходимо убедиться в том, что облицовочный кожух смонтирован.

2 Данные о приборе

2.1 Назначение и использование прибора

Прибор должен использоваться только для приготовления чистой горячей воды в бытовых целях.

Любое другое использование прибора не соответствует его целевому назначению, и производитель не несет ответственности за ущерб, причиненный в результате этого.

2.2 Декларация о соответствии



Конструкция и эксплуатационные качества продукта соответствует нормам Евразийского таможенного союза. Соответствие подтверждено расположенным слева единым знаком обращения.

Номер сертификата соответствия техническому регламенту таможенного союза: RU C-PT.AЯ46.B.21631/21.

Срок действия сертификата соответствия техническому регламенту таможенного союза: с 14.09.2021 по 13.09.2026.

Информация о сертификационном органе, оформившем сертификат соответствия: Орган по сертификации "РОСТЕСТ-Москва".

Место нахождения и адрес места осуществления деятельности:

117186, РОССИЯ, Г. МОСКВА, УЛ. НАГОРНАЯ, Д. 3А, ЭТАЖ/ПОМЕЩЕНИЕ 4/1 КОМ. 2, 3, 4, 5, 6, 7, 8, 9, 22, 42, 44, 45, 46, 47.

Аттестат аккредитации регистрационный номер RA.RU.10АЯ46 выдан 20.10.2017.

2.3 Условия хранения, срок службы

Условия хранения продукции в закрытых помещениях с естественной вентиляцией, с относительно влажностью не более 90 %, при температуре от 0 °С до + 40 °С. Срок хранения – 2 года, срок службы не менее 10 лет при соблюдении требований, указанных в инструкциях по эксплуатации и монтажу, включая периодические регламентные работы.

2.4 Информация о соответствии нормам ЕС и требованиям Технических Регламентов ЕАЭС

Применимые технические регламенты Таможенного Союза

- ТР ТС 016/2011 - О безопасности аппаратов, работающих на газообразном топливе

2.5 Категория, тип и допуск

Модель	WR 10/13/15 -2 В...
Категория	II _{2H3+}
Тип	B _{11BS}
Номер сертификата	KZ.7500361.22.01.00782

Таб. 2

2.6 Расшифровка технического кода

W	R	10	-2	B	23 31	S....
W	R	13	-2	B	23 31	S....
W	R	15	-2	B	23 31	S....

Таб. 3

- [W] Газовый проточный водонагреватель
 [R] Постоянная регулировка мощности
 [10] Максимальный расход воды (л/мин)
 [-2] Версия 2
 [B] Электронный розжиг, от батареек (1,5 В)
 [23] Номер индикатора для природного газа Н
 [31] Номер индикатора для сжиженного газа
 [S....]Код страны

2.7 Комплект поставки

- Газовый проточный водонагреватель
- Крепежные детали
- Документация прибора
- Две батарейки, тип R 1,5 В

2.8 Заводская табличка, информация о месте и дате производства, порядковом номере изделия, артикуле

Заводская табличка находится внутри прибора справа. На заводской табличке, в серийном номере, содержится информация о месте и дате производства изделия, порядковом номере изделия и заказе артикуле изделия. Вторая группа знаков в серийном номере, состоящая из трех символов, в зашифрованном виде содержит информацию о месяце и годе производства.

Пройдя по ссылке, указанной ниже, Вы можете скачать на свое устройство таблицу, по которой определяется дата производства. Ссылка на файл также имеется на заводской табличке изделия. Пожалуйста скачайте файл на свое устройство. Для просмотра файла Вам может понадобится установить программу для чтения файлов формата "PDF".

Первый столбец слева по горизонтали указывает на год производства, первая строка сверху по вертикали указывает на месяц производства.
<https://bosch-climate.ru/FD-Codes>

2.9 Описание прибора

Удобен в эксплуатации, поскольку включается простым нажатием кнопки.

- Прибор для настенного монтажа
- Электронный розжиг, регулируемый открытием водопроводного крана.
- Выходная модуляция и отсутствие дежурного пламени делают данный прибор более экономичным по сравнению с обычными приборами.
- Горелка для природного газа/сжиженного газа
- Запальная горелка, которая горит только в течение периода после открывания водопроводного крана и до розжига основной горелки.
- Теплообменник не содержит сплавов олова/свинца
- Водяная арматура изготовлена из усиленного стекловолокном полиамида, передаваемого впоследствии на 100% вторичную переработку
- Регулируемая газовая арматура для установки необходимой мощности
- Предохранительные устройства:
 - Ионизационный контроль наличия пламени на горелке,
 - Датчик контроля тяги, выключающий прибор при недостаточной тяге в дымоходе,
 - Ограничитель температуры, предохраняющий теплообменник от перегрева.

2.10 Дополнительные принадлежности (не входят в комплект поставки)

- Комплект для переоборудования с природного газа на бутан/пропан и наоборот.

2.11 Габаритные размеры

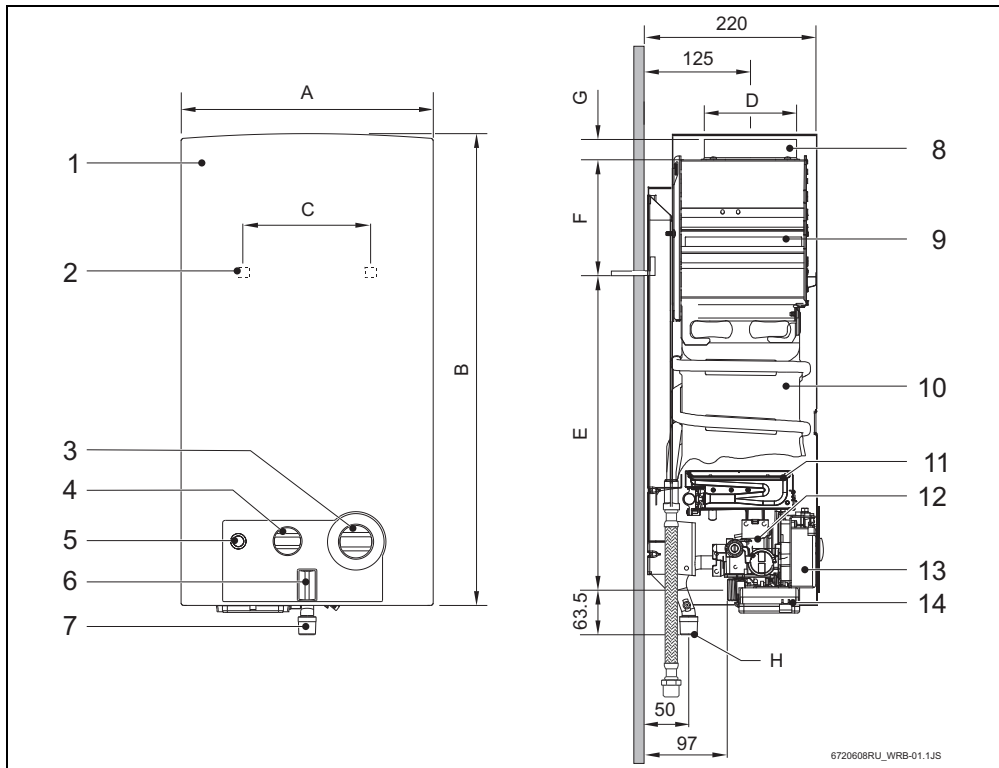


Рис. 1

- | | |
|--|---|
| [1] Кожух | [7] Патрубок для подключения газопровода |
| [2] Петли для навески | [8] Патрубок для подключения к отводу дымовых газов |
| [3] Регулятор температуры/потока | [9] Защитный коллектор дымовых газов с контролем тяги |
| [4] Регулятор мощности | [10] Камера сгорания |
| [5] Выключатель/контрольный светодиод состояния батареек | [11] Горелка |
| [6] Контрольный светодиод горелки | [12] Блок газовой арматуры |
| | [13] Блок управления |
| | [14] Блок для батареек |

Размеры (мм)	A	B	C	D	E	F	G	H (Ø)	
								Природный газ	Сжиженный газ
WR 10...	310	580	228	112,5	463	60	25	¾"	
WR 13...	350	655	228	132,5	510	95	30	¾"	
WR 15...	425	655	334	132,5	540	65	30	¾"	

Таб. 4 Размеры

2.12 Электросхема

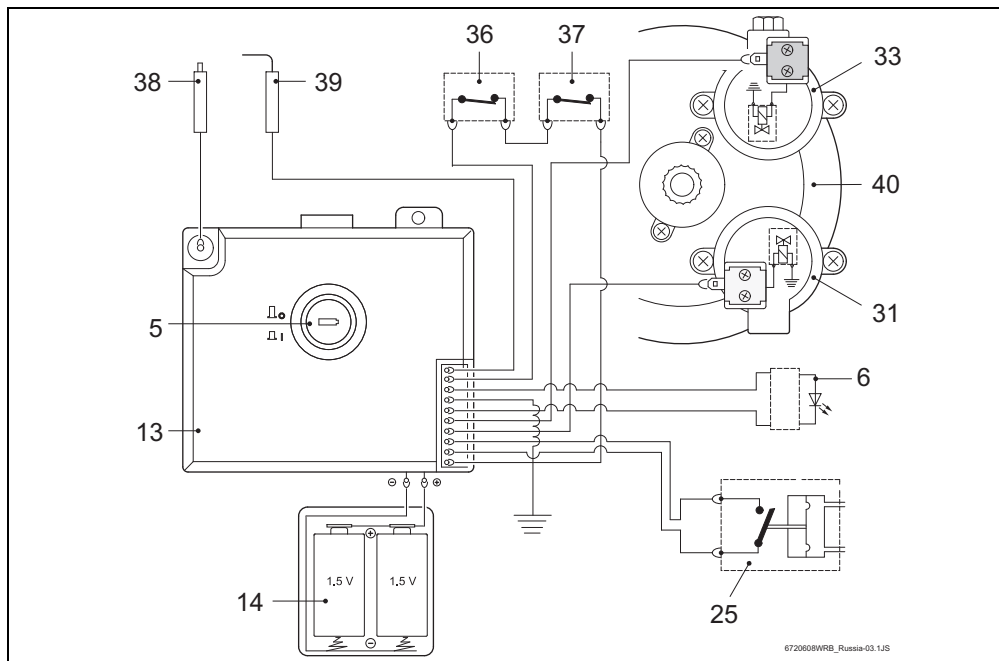


Рис. 2 Электросхема

- [5] Выключатель/контрольный светодиод состояния батарей
- [6] Контрольный светодиод горелки
- [13] Блок розжига
- [14] Блок для батареек
- [25] Микровыключатель
- [31] Клапан с сервоприводом (обычно открыт)
- [33] Запальный клапан (обычно закрыт)
- [36] Ограничитель температуры
- [37] Контроль тяги
- [38] Запальный электрод
- [39] Ионизационный контроль пламени
- [40] Основной клапан

Это способствует значительной экономии энергии, поскольку запальник работает ровно столько времени, сколько требуется для розжига основной горелки, в отличие от традиционных систем с дежурным пламенем.



Если при включении прибора в трубе газоснабжения имеется воздух, это может привести к неполадкам при розжиге.

Если это произошло:

- ▶ закрывать и открывать кран горячей воды, чтобы повторять процесс розжига до тех пор, пока из трубы не выйдет весь воздух.

2.13 Эксплуатация

Данный водонагреватель оснащен системой автоматического электронного розжига, поэтому ввод прибора в эксплуатацию очень прост.

- ▶ Нужно только нажать главный выключатель (рис. 5).

После этого при каждом открывании крана горячей воды автоматически включается розжиг, сначала загорается запальная горелка, через несколько секунд – основная горелка, а пламя запальника через некоторое время гаснет.

2.14 Технические характеристики

Технические характеристики	Символ	Единицы измерения	WR10	WR13	WR15
Мощность и поток воды					
Макс. номинальная тепловая мощность	P _n	кВт	17,4	22,6	26,2
Мин. номинальная тепловая мощность	P _{min}	кВт	7	7	7
Тепловая мощность (диапазон регулировки)		кВт	7 - 17,4	7 - 22,6	7 - 26,2
Макс. номинальная тепловая нагрузка	Q _n	кВт	20,0	26,0	29,6
Мин. номинальная тепловая нагрузка	Q _{min}	кВт	8,1	8,1	8,1
Объем подачи газа¹⁾					
Допустимое давление подаваемого газа					
Природный газ Н	G20	мбар	13	13	13
Сжиженный газ (бутан/пропан)	G30/G31	мбар	30	30	30
Расход					
Природный газ Н	G20	м ³ /ч	2,1	2,8	3,2
Сжиженный газ (бутан/пропан)	G30/G31	кг/ч	1,5	2,1	2,4
Количество форсунок			12	14	18
Горячая вода					
Макс. допустимый напор ²⁾	p _w	бар	12	12	12
Переключатель объема воды в крайнем правом положении					
Повышение температуры		°С	50	50	50
Диапазон протока		л/мин	2 - 5,0	2 - 6,5	2 - 7,5
Мин. рабочее давление	p _{wmin}	бар	0,1	0,1	0,2
Переключатель объема воды в крайнем левом положении					
Повышение температуры		°С	25	25	25
Диапазон протока		л/мин	4 - 10	4 - 13	4 - 15
Характеристики дымовых газов³⁾					
Необходимая тяга		мбар	0,015	0,015	0,015
Масса потока дымовых газов		г/с	13	17	22
Температура		°С	160	170	180

Таб. 5

- 1) Н₁ 15 °С - 1013 мбар - сухой: природный газ 34,2 мДж/м³ (9,5 кВт-ч/м³)
Сжиженный газ: бутан 45,72 мДж/кг (12,7 кВт-ч/кг) - пропан 46,44 мДж/кг (12,9 кВт-ч/кг)
- 2) В связи с расширением воды это значение не должно быть превышено.
- 3) При максимальной номинальной тепловой мощности

3 Эксплуатация



Открыть все водопроводные и газовые краны.
Вывести воздух из трубопроводов.



ВНИМАНИЕ: Около горелки может быть высокая температура: опасность ожога.

3.1 Установка батареек

Установка батареек

- ▶ В отсек для батареек установить две батарейки (R20, 1,5 В).

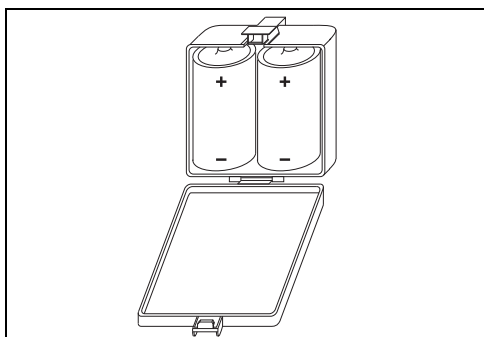


Рис. 3 Установка батареек

Замена батареек

Если мигает красный светодиод, следует заменить батарейки.

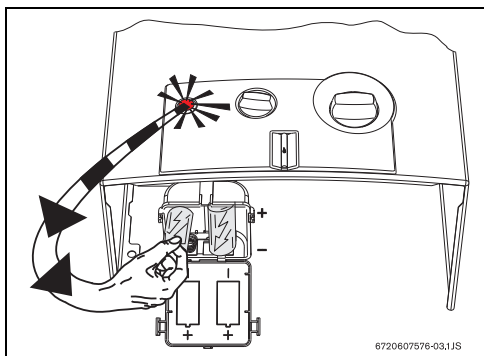


Рис. 4 Замена батареек

Меры предосторожности при использовании батареек

- Использованные батарейки не выбрасывать в обычный мусор. Их следует сдать для повторной переработки в специальные места сбора.
- Использовать только новые батарейки.
- Использовать только батарейки указанного типа.

3.2 Перед вводом прибора в эксплуатацию





ВНИМАНИЕ:

- ▶ Первый ввод прибора в эксплуатацию должна осуществить уполномоченная специализированная фирма, которая предоставит заказчику всю необходимую информацию о правильной эксплуатации прибора.

- ▶ Проверить, соответствует ли указанный на типовой табличке тип газа местному типу газа.
- ▶ Открыть газовый вентиль.
- ▶ Открыть запорный вентиль холодной воды.

3.3 Включить и выключить прибор.

Включение

- ▶ Нажать на выключатель  , позиция  .

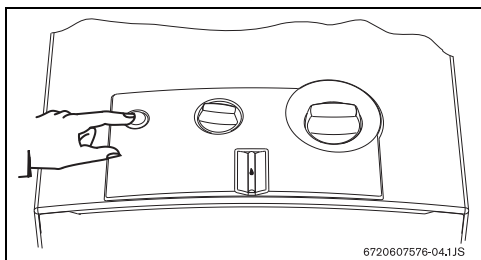


Рис. 5

Если горит зеленый свет, то основная горелка зажглась

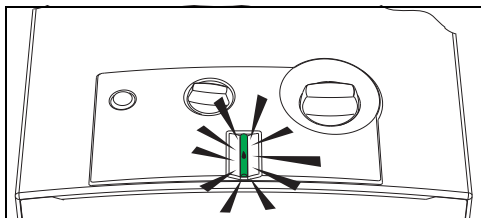




Рис. 6

Выключение

- ▶ Нажать на выключатель  , позиция  .

3.4 Регулировка мощности

Менее горячая вода.
Снижение мощности.

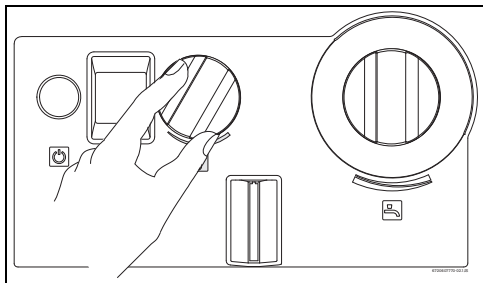


Рис. 7

Более горячая вода.
Повышение мощности.

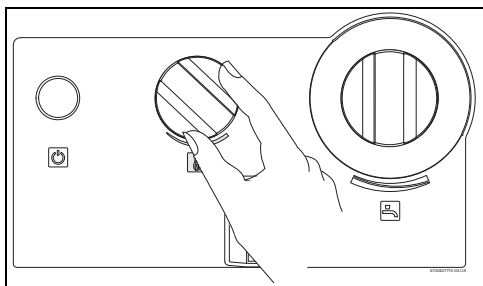


Рис. 8

3.5 Регулировка температуры/расхода воды

- ▶ Повернуть против часовой стрелки.
Это повышает расход и снижает температуру воды.

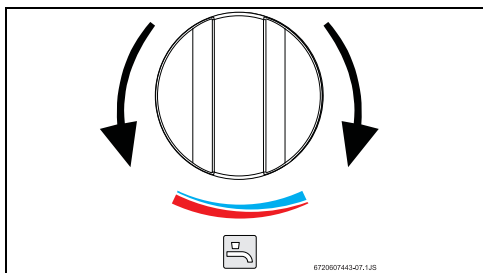


Рис. 9

- ▶ Повернуть по часовой стрелке.
Это снижает расход и повышает температуру воды.

Понижение температуры воды на выходе до необходимой температуры сокращает потребление энергии, а также риск появления известкового налета на теплообменнике.

3.6 Опорожнение прибора

При наличии риска замерзания:

- ▶ закрыть кран подачи холодной воды;
- ▶ открыть все краны горячей воды;
- ▶ снять скобку с корпуса фильтра (№ 1) на водяной арматуре;
- ▶ вынуть заглушку (№ 2);
- ▶ полностью опорожнить прибор.

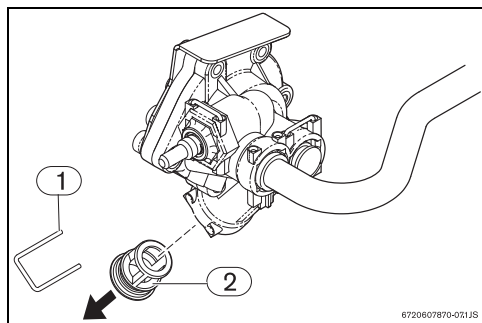


Рис. 10 Опорожнение прибора

- [1] Скобка
- [2] Заглушка

4 Предписания

Следует соблюдать все местные законодательные предписания, нормы и правила, касающиеся монтажа и эксплуатации приборов. Необходимо изучить законы, действующие в Вашей стране.

5 Монтаж (только для авторизованных фирмой Бош специалистов)



ОПАСНО: Взрыв

- ▶ Всегда перекрывайте газ в помещении, перед проведением любых работ с газопроводящими элементами.



Выполнение монтажа, подключения к сети электропитания, подключения системы подачи газа и отвода дымовых газов, а также ввод в эксплуатацию разрешается только специализированной фирме, уполномоченной предприятием по газо- или энергоснабжению.



Продажа прибора разрешается только в странах, указанных на типовой табличке.

5.1 Важные указания

- ▶ Перед монтажом получить разрешение от предприятия по газоснабжению и от ведомства по очистке и проверке состояния дымоходов.
- ▶ Запорный газовый кран разместить как можно ближе к прибору.
- ▶ После подключения к сети газоснабжения необходимо проверить подключение на герметичность. Во избежание повреждений газовой арматуры из-за повышенного давления контроль давления следует проводить при закрытом газовом кране. После проверки на герметичность произвести сброс давления.
- ▶ Проверить, соответствует ли вид газа, указанный на типовой табличке, виду подаваемого газа.
- ▶ Убедиться, что поток и давление на регуляторе давления газа соответствуют значениям, указанным для потребления прибора (см. технические характеристики в таблице 5).

5.2 Выбор места для монтажа

Требования к помещению для монтажа

- Прибор нельзя устанавливать в помещениях с объемом свободного пространства менее 8 м³ без учета объема мебели, если этот объем не превышает 2 м³.

- Соблюдать местные предписания.
- В помещении для монтажа должны быть обеспечены хорошая вентиляция, достаточный приток воздуха для горения (п. 5.2, табл. 6) и защита от замерзания, а также возможность подключения к дымовой трубе.
- Не устанавливать прибор над источниками тепла.
- Во избежание коррозии, в воздухе для горения не должно содержаться агрессивных веществ. Появлению коррозии способствуют галогеноводороды, содержащие соединения хлора и фтора. Они могут содержаться, например, в растворителях, красках, клеях, аэрозольных распылителях и бытовых чистящих средствах.
- Должны соблюдаться указанные на рисунке 11 минимальные расстояния

При наличии риска замерзания:

- ▶ выключить прибор;
- ▶ опорожнить прибор (см. раздел 3.6).

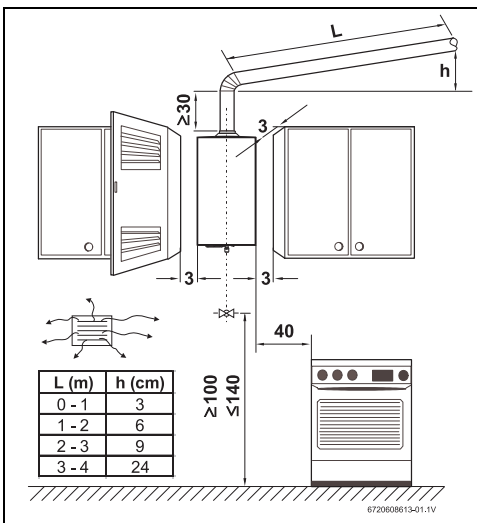


Рис. 11 Минимальные расстояния (в см)


Дымоход



ОПАСНО: Убедитесь, что все соединения надежно изолированы

- ▶ Нарушение этого требования может стать причиной проникновения продуктов сгорания в жилое помещение, что может нанести вред здоровью или привести к смерти

- Все газовые проточные водонагреватели должны иметь герметичное соединение с соответствующего диаметра трубами отвода дымовых газов.
- Дымоход должен:
 - проходить вертикально (с малым количеством или с полным отсутствием горизонтальных участков);
 - быть теплоизолированным;
 - иметь выходное отверстие выше самой высокой точки крыши.
- Для подключения к дымоходу можно использовать гибкую или жесткую трубу. Принадлежность для отвода дымовых газов должна быть вставлена в патрубок защитного коллектора дымовых газов. Наружный диаметр принадлежности для отвода дымовых газов должен быть немного меньше указанного в таблице 4 размера патрубка защитного коллектора дымовых газов.
- На выходном отверстии дымохода должен быть установлен козырек, защищающий от ветра/дождя




ВНИМАНИЕ:
Убедиться, что принадлежность для отвода дымовых газов вошла в патрубок защитного коллектора дымовых газов до упора

Если эти условия невыполнимы, следует выбрать другое место монтажа.

Температура поверхностей

Максимальная температура поверхностей прибора за исключением принадлежностей для отвода дымовых газов не превышает 85 °С. Специальные меры по защите горючих строительных материалов или встроенной мебели не требуются.

Подача воздуха



ОПАСНО:

- ▶ Запрещена эксплуатация прибора с отсутствующей/закрытой приточной вентиляцией.
- ▶ При наличии принудительной вытяжной вентиляции (напр., кухонной вытяжки), в зависимости от ее производительности, должен быть обеспечен достаточный приток воздуха, дополнительно к указанному в таб. 6.
Нарушение этих требований может стать причиной попадания продуктов сгорания в жилое помещение, что может нанести вред здоровью или привести к смерти.

В помещении, выбранном для монтажа прибора, должны иметься достаточно большие отверстия для подачи воздуха (см. таблицу).


Прибор	Живое сечение
WR 10-2...	≥ 60 см ²
WR 13-2...	≥ 90 см ²
WR 15-2...	≥ 120 см ²

Таб. 6 Площадь поперечного сечения для подачи воздуха

В таблице указаны минимальные требования к размерам вентиляционных отверстий. В местных предписаниях могут содержаться иные требования.

5.3 Монтаж прибора

- ▶ Снять поворотную ручку с переключателя объема воды.
- ▶ Отвинтить крепежные винты кожуха.
- ▶ Слегка потянуть кожух вперед и снять его, двигая вверх.
- ▶ С помощью прилагаемых в комплекте дюбелей и стенных крючков вертикально подвесить прибор на стене.



ВНИМАНИЕ:
Прибор никогда не должен опираться на трубы водо- или газоснабжения.

5.4 Подключение подачи воды



ВНИМАНИЕ: Наличие остаточных веществ в трубопроводной сети может привести к повреждению прибора.

- ▶ Промыть трубопроводную сеть для удаления остаточных веществ.

- ▶ Следить за тем, чтобы при подключении не перепутать место подсоединения водопровода холодной воды (рис. 12, [поз. А] - не поставляется с оборудованием) с местом подсоединения водопровода горячей воды (рис. 12, [поз. В]).
- ▶ Водяные трубы подсоединяются к водяной арматуре.

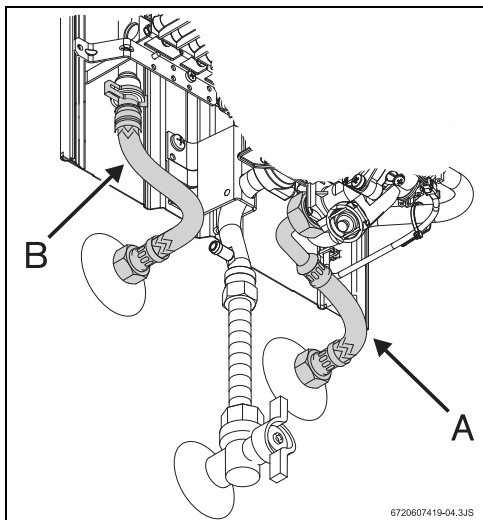


Рис. 12 Подключение водопровода



Во избежание сбоев, вызванных резкими колебаниями давления воды, рекомендуется на входе холодной воды установить обратный клапан.

5.5 Подключение подачи газа



ОПАСНО:

Нарушения местных предписаний может привести к пожару, взрыву, ущербу здоровью или смерти.



Используйте только запчасти от производителя водонагревателя.

Следует соблюдать все местные законодательные предписания, нормы и правила, касающиеся монтажа и эксплуатации приборов.

Необходимо изучить законы, действующие в Вашей стране.

Наличие электрического потенциала на трубах водо- или газоснабжения может привести к повреждению элементов прибора (например, коррозии теплообменника).

Рекомендуем установить диэлектрическую вставку или устранить причину появления электрического потенциала.

5.6 Ввод в эксплуатацию

- ▶ Открыть газовый кран и запорный вентиль холодной воды и проверить все соединения на герметичность.
- ▶ Правильно (рис. 3) установить прилагаемые батарейки типа R 1,5 В.
- ▶ Проверить безупречность работы контроля тяги, см. раздел 7.3 «Контроль тяги».

6 Индивидуальная настройка (только для авторизованных фирмой Бош специалистов)



ОПАСНО: Опасность отравления, удара электрическим током, получения ожогов, порезов!

Запрещается эксплуатация оборудования без смонтированного облицовочного кожуха. В противном случае, это может привести к тяжелым травмам, угрозе жизни и здоровью.

- ▶ Перед пуском оборудования в эксплуатацию, работой в непрерывном режиме или после проведения техобслуживания необходимо убедиться в том, что облицовочный кожух смонтирован.

6.1 Заводская настройка



Опломбированные детали настройки изменять нельзя.

Изменения возможны только авторизованным специалистом.

Природный газ

Приборы, работающие на природном газе (G20), отрегулированы изготовителем в соответствии со значениями, указанными в технических характеристиках, и опломбированы.



Приборы подготовлены к работе при номинальном динамическом давлении газа на входе 13 мбар. При отклонениях давления от номинального проверить давление на форсунках. При более высоком давлении газа на входе нужно применять комплект перенастройки на 20 мбар.

Сжиженный газ

Необходимо использовать комплект переоборудования на сжиженный газ (приобретается отдельно).



Не допускается розжиг аппарата при давлении газа:
 - Пропан/бутан: ниже 25 мбар или выше 35 мбар.

Мощность можно регулировать по методу регулировки давления перед форсункой, для чего необходим манометр.

6.2 Регулировка давления перед форсункой

Доступ к регулировочному винту

- ▶ Снять кожух (см. главу 5.3).

Подключение манометра

- ▶ Ослабить запорный винт (рис. 13).

- ▶ Подключить манометр к патрубку для измерения (давления перед форсункой).

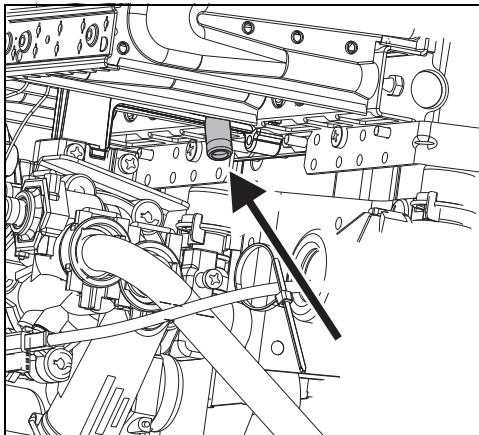


Рис. 13 Точка измерения давления перед форсункой

Давление перед форсункой при максимальной тепловой мощности

- ▶ Снять пломбу с регулировочного винта (рис. 14).
- ▶ Включить прибор. Установить регулятор мощности в крайнее левое положение (максимальная мощность).

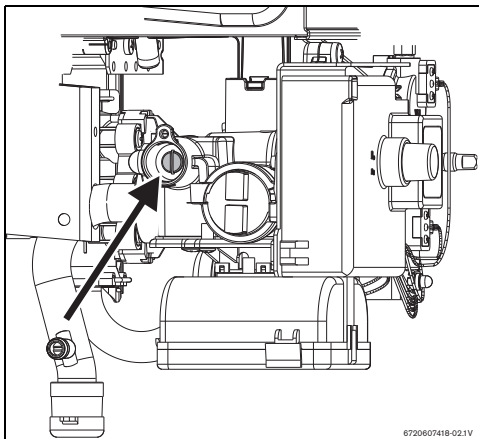


Рис. 14 Винт регулировки макс. расхода газа

- ▶ Открыть несколько кранов горячей воды.
- ▶ При помощи регулировочного винта (рис. 14) отрегулировать давление перед форсункой по таблице 7.
- ▶ Вновь опломбировать регулировочный винт.

Установка минимальной подачи газа



Минимальная подача газа регулируется автоматически, когда установлена максимальная подача газа.

		Природный газ Н	Бутан	Пропан
Артикул комплекта переоборудования	WR10	8 719 002 033 0 для перенастройки на 20 мбар	8 719 002 034 0	
	WR13	8 719 002 362 0 для перенастройки на 20 мбар	8 719 002 216 0	
	WR15	8 719 002 363 0 для перенастройки на 20 мбар	8 719 002 181 0	
Давление подключения (мбар)	WR10			
	WR13	13	30	
	WR15			
Макс. давление перед форсункой (мбар)	WR10	8,9	28	
	WR13	9,0	28	
	WR15	6,2	25,5	

Таб. 7 Давление перед форсункой

6.3 Переоборудование на другой вид газа

Использовать только **оригинальные комплекты для переоборудования**. Переоборудование может производить только уполномоченная специализированная фирма. К оригинальным комплектам для переоборудования приложена инструкция по монтажу.

7 Техобслуживание (только для авторизованных фирмой Бош специалистов)

Для надежной и безопасной работы прибора в течение всего срока службы, поддержания уровня выбросов в атмосферу и расхода газа минимальными, мы рекомендуем ежегодно проводить техническое обслуживание.



ОПАСНО:

Взрыв!

- ▶ Всегда перекрывайте газ в помещении, перед проведением любых работ с газопроводящими элементами.



ВНИМАНИЕ: Протечка воды может повредить аппарат!

- ▶ Всегда полностью сливайте воду из системы, перед тем как демонтировать любую гидравлическую часть.

- ▶ Использовать только оригинальные запасные части.
- ▶ Заказывать запасные части в соответствии с каталогом запасных частей.
- ▶ Демонтированные уплотнения и кольца круглого сечения заменить новыми.
- ▶ Разрешено использовать только следующие смазочные вещества:
 - в гидравлической части: Unisilikon L 641 (8 709 918 413);
 - резьбовые соединения: HfT 1 v 5 (8 709 918 010).

7.1 Регулярные работы по техобслуживанию

Проверка правильности функционирования

- ▶ Проверить состояние электрических контактных соединений и правильность функционирования всех предохранительных устройств, устройств регулировки и контроля.

Теплообменник

- ▶ Проверить теплообменник.
- ▶ В случае загрязнения:
 - демонтировать теплообменник и вынуть ограничитель температуры;
 - промыть теплообменник под сильной струей воды.
- ▶ Если загрязнение не удаляется: опустить загрязненные детали в горячую воду с моющим средством и осторожно промыть.
- ▶ В случае необходимости: удалить известковый налет с внутренней части теплообменника и соединительных труб.
- ▶ Установить теплообменник с новыми уплотнениями.
- ▶ Установить ограничитель температуры на теплообменник.

Горелка

- ▶ Ежегодно проверять, при необходимости очищать горелку.
- ▶ В случае сильного загрязнения (жир, нагар): демонтировать горелку, опустить в горячую воду с моющим средством и осторожно промыть.

Водяной фильтр

**ОСТОРОЖНО:**

Использование прибора без водяного фильтра запрещается.

- ▶ Заменить водяной фильтр на входе водяной арматуры.

Горелка и запальная форсунка

- ▶ Снять и очистить запальную горелку.
- ▶ Снять и очистить запальную форсунку.

7.2 После техобслуживания

- ▶ Открыть газовый кран и запорный вентиль холодной воды и проверить все соединения на герметичность.
- ▶ Вновь включить прибор, как описано в главе 3 «Эксплуатация».

7.3 Контроль тяги

**ОПАСНО:**

Запрещается отключать датчик, изменять его конструкцию или заменять датчик на неоригинальный.

Принцип действия и меры предосторожности

Контроль тяги проверяет отвод дымовых газов в дымоход. Если тяга недостаточна, то прибор автоматически отключается, т. к. попадание дымовых газов в помещение

является недопустимым. По прошествии времени блокировки происходит автоматическое возобновление работы.

Если прибор отключается во время работы:

- ▶ проветрить помещение;
 - ▶ через 10 минут вновь включить прибор.
- Сообщить уполномоченной специализированной фирме, если такое повторится вновь.

**ОПАСНО:**

Пользователь ни при каких обстоятельствах не имеет права самостоятельно производить какие-либо изменения контроля тяги.

Техобслуживание

Если в контроле тяги возникает неисправность, следует действовать следующим образом:

- ▶ ослабить крепежный винт контроля тяги;
- ▶ отсоединить ограничитель температуры;
- ▶ ослабить соединение магнитного клапана;
- ▶ вынуть термозлемент из горелки;
- ▶ заменить неисправную деталь и установить новый комплект в обратном порядке.

Проверка правильности функционирования

Чтобы обеспечить безупречную работу контроля тяги, необходимо предпринять следующие шаги:

- ▶ снять принадлежность для отвода дымовых газов;
- ▶ заменить ее на трубу с заглушенным концом (длиной около 50 см);
трубу следует располагать вертикально;
- ▶ включить прибор. Регулятор мощности повернуть влево до упора (максимальная мощность), переключатель расхода воды установить в крайнее правое положение (небольшой расход воды, высокая температура).
При таких условиях прибор должен отключиться через две минуты;
- ▶ снять трубу с заглушенным концом и вновь установить принадлежность для отвода дымовых газов.

8 Устранение неисправности

Монтаж, техобслуживание и ремонт может проводить только уполномоченная специализированная фирма. Ниже приведена таблица решений возможных проблем (действия, отмеченные *, может производить только уполномоченная специализированная фирма).

Неисправность	Причина	Устранение
Не срабатывает розжиг.	Батарейки сели или неправильно установлены, или выключатель не включен.	Проверить правильность установки и заменить батарейки.
Розжиг запальной горелки срабатывает медленно и с трудом.	Батарейки сели.	Заменить батарейки.
Мигает красный светодиод основного выключателя.		
Вода нагревается недостаточно.		Проверить положение регулятора температуры и установить его в соответствии с необходимой температурой воды.
Вода нагревается недостаточно, пламя погасло.	Подача газа недостаточна.	Проверить регулятор давления и заменить его, если он не подходит или поврежден. Проверить, не замерзают ли баллоны с газом (бутан) во время работы прибора, в случае замерзания поставить в более теплое место.
Горелка отключается во время работы прибора.	Сработал ограничитель температуры.	Вновь включить прибор через 10 минут. При повторном появлении неисправности вызвать специалиста.
	Сработало устройство контроля тяги.	Проветрить помещение. Вновь включить прибор через 10 минут. При повторном появлении неисправности вызвать специалиста.
Сниженный поток воды.	Недостаточный напор воды в сети.	Проверить и исправить.*
	Водопроводные краны или смесители загрязнены.	Проверить и очистить.
	Засорилась водопроводная арматура.	Очистить фильтр.*
	Засорился (покрылся известковым налетом) теплообменник.	Очистить и, при необходимости, удалить известковый налет.*

Таб. 8

9 Охрана окружающей среды и утилизация

Защита окружающей среды — это основной принцип деятельности предприятий группы Bosch.

Качество продукции, экономичность и охрана окружающей среды — равнозначные для нас цели. Мы строго соблюдаем законы и правила охраны окружающей среды.

Для защиты окружающей среды мы применяем наилучшую технику и материалы (с учетом экономических аспектов).

Упаковка

При изготовлении упаковки мы учитываем национальные правила утилизации упаковочных материалов, которые гарантируют оптимальные возможности для их переработки.

Все используемые упаковочные материалы являются экологичными и подлежат вторичной переработке.

Оборудование, отслужившее свой срок

Приборы, отслужившие свой срок, содержат материалы, которые можно отправлять на переработку.

Компоненты системы легко разделяются. Пластмасса имеет маркировку. Поэтому различные конструктивные узлы можно сортировать и отправлять на переработку или утилизировать.

Батарейки

Батарейки нельзя выбрасывать с бытовым мусором.

Использованные батарейки должны утилизироваться через местные пункты сбора.

Российская Федерация

ООО "Бош Термотехника"
Вашутинское шоссе, 24
141400 г. Химки, Московская область
Телефон: (495) 560 90 65
www.bosch-climate.ru

Республика Беларусь

ИП ООО "Роберт Бош"
67-712, ул. Тимирязева
220035, г. Минск
Телефон: (017) 396 34 01
www.bosch-climate.by

Казахстан

ТОО "Роберт Бош"
ул. Коммунальная, 1
050050, Алматы
Телефон: (727) 232 37 07
www.bosch.kz

Роберт Бош АТД.
Відділ термотехніки
вул. Крайна, 1
02660 Київ, Україна

tt@ua.bosch.com

www.bosch-climate.com.ua

Tab. 9 Дани про споживання енергії

Дані про товар		Символ	Одиниця виміру	НІ	НІ	НІ
Розумне регулювання						
Добове споживання електроенергії (середні кліматичні умови)		Q_{elec}	kWh	0	0	0
Добова споживання палива		Q_{fuel}	kWh	9,088	26,652	16,789
Емісії оксидів азоту (тільки газові або рідкопаливні водонагрівачі)		NO_x	mg/kWh	183	189	195
Тижнева витрата палива з розумним регулюванням		$Q_{fuel,week,smart}$	kWh	-	-	-
Тижневе споживання електроенергії з розумним регулюванням		$Q_{elec,week,smart}$	kWh	-	-	-
Тижнева витрата палива без інтелектуального регулювання		$Q_{fuel,week}$	kWh	-	-	-
Тижневе споживання електроенергії без інтелектуального регулювання		$Q_{elec,week}$	kWh	-	-	-
Об'єм зберігання		V	l	-	-	-
Змішана вода при 40 °C		V40	l	-	-	-

Таб. 9 Дані про споживання енергії

Дані про товар		Символ	Одиниця виміру	Значення при навантаженні		
Клас енергоефективності режиму приготування гарячої води				A	B	A
Енергоефективність режиму приготування гарячої води		η_{wh}	%	70	76	75
Річне споживання електроенергії		AEC	kWh	0	0	0
Річне споживання палива		AFC	GJ	7	20	12
Інший профіль навантаження				-	-	-
Енергоефективність режиму приготування гарячої води (різний профіль навантаження)		η_{wh}	%	-	-	-
Річне споживання електроенергії (різний профіль навантаження, середні кліматичні умови)		AEC	kWh	-	-	-
Річний витрата палива (різний профіль навантаження)		AFC	GJ	-	-	-
Установка регулятора температури (комплект поставлений)		T_{set}	°C	-	-	-
Рівень звукової потужності всередині		L_{WA}	dB	69	69	65
Інформація про здатність працювати поза піковим часом				HI		
Спеціальні запобіжні заходи, яких слід дотримуватися під час монтажу, встановлення або обслуговування (якщо застосовується)				-	-	-

10 Дані про споживання енергії

Наскільки це стосується продукту, наступна інформація базується на вимогах Технічного Регламенту ПКУ від 14.08.2019 № 740 та Наказу Міністерства від 19.04.2019 № 100.

9 Захист довкілля та утилізація

Захист довкілля є основоположним принципом діяльності

групи Bosch.

Якість продукції, економічність і екологічність є для нас

пріоритетними цілями. Необхідно суворо дотримуватися

законів і принципів щодо захисту навколишнього

середовища.

Для захисту навколишнього середовища ми

використовуємо найкращі з точки зору економічних

аспектів матеріали та технології.

Упаковка

Що стосується упаковки, ми беремо участь у програмах

оптимальної утилізації відходів.

Обладнання, що відслужило свій термін

Усі пакувальні матеріали, які використовуються, екологічно безпечні та придатні для подальшого використання.

Обладнання, що відслужило свої терміни містять, цінні

матеріали, які можна використати повторно.

Конструктивні вузли легко демонтуються. На пластик

нанесено маркування. Таким чином можна сортувати

конструктивні вузли та передавати їх на повторне

використання чи утилізацію.

Акумулятори

Акумулятори забороняється утилізувати разом з побутовим

сміттям. Бживані акумулятори необхідно утилізувати в

місцевих смітєвих установах.

Тел.: Web: www.bosch.ua
Адреса: E-mail: info@bosch.ua

Bosch Gruppe

Авторизований сервісний центр

Гарантійні умови на опалювальне та водогрійне обладнання Bosch дивіться в гарантійних талонах, що прикладаються до техніки, придбані через представників, уповноважених компанією "Роберт Бош Лтд". При відсутності талона чи відповідних відміток у талоні компанія "Роберт Бош Лтд" ніяких гарантійних чи будь-яких інших зобов'язань не несе.

УВАГА!

8 Несправності

Монтаж, технічне обслуговування та ремонт повинен здійснювати лише кваліфікований персонал. Наведена нижче таблиця містить опис усунення можливих проблем (проблем, позначених значком *, повинні усунути лише кваліфіковані спеціалісти).

Усунення	Причина	Проблема
<p>Перевірте полярність батарейок або замініть їх.</p> <p>Замініть батарейки.</p>	<p>Батарейки неправильно вставлені, або ласка батарейки, колонка вимкнута.</p> <p>Ласка батарейки.</p>	<p>Колона не запалюється.</p> <p>Пілотне полум'я запалюється повільно та через силу.</p> <p>Блимає лампочка біля вмикача.</p>
<p>Перевірте температуру регулятора температури й устанавіть бажану температуру води.</p>		<p>Вода недостатньо гаряча.</p>
<p>Перевірити редуктор газового балону і замінити, якщо він не підходить чи пошкоджений.</p> <p>Перевірте, чи не замера газовий балон (бутан) під час роботи колонки та в разі потреби перенесіть його в тепле місце.</p>	<p>Дуже малий тиск газу.</p>	<p>Вода недостатньо гаряча, відсутнє полум'я.</p>
<p>Зачекайте 10 хвилин і знову ввімкніть колонку. Якщо проблема повторюється, ви повинні кваліфікованого спеціаліста.</p> <p>Перевірте кімнату. Зачекайте 10 хвилин і перезапустіть колонку. Якщо проблема повторюється, ви повинні кваліфікованого спеціаліста.</p>	<p>Спрацював обмежувач температури.</p> <p>Спрацював пристрій контролю тяги.</p>	<p>Полум'я гасне під час роботи колонки.</p>
<p>Перевірте та відрегулюйте.*</p> <p>Перевірте та почистьте.</p> <p>Почистіть фільтр.*</p> <p>Почистіть і в разі потреби відальть накип.*</p>	<p>Недостатній тиск води на вході у колонку.</p> <p>Забруднився водяний кран або змішувач.</p> <p>Забруднився газовий кран.</p> <p>Забруднився теплообмінник (накип).</p>	<p>Зменшився потік води.</p>

Tab. 8

- ▶ У разі забруднення зробіть наступне:
 - Зніміть теплообмінник і вийміть обмежувач.
 - Прочистіть теплообмінник сильним струменем води.
- ▶ Якщо забруднення не видаляється, помістіть пластини в теплу воду з додаванням миючих засобів і обережно промийте.
- ▶ У разі потреби зніміть накип із внутрішньої частини теплообмінника та з труби для підключення.
- ▶ Установіть теплообмінник із новими з'єднаннями.
- ▶ Установіть обмежувач в опору.

Пальник

- ▶ Щорічно перевіряйте пальник і очищайте його в разі потреби.
- ▶ Якщо забруднення дуже сильне (жир, сажа), зніміть пальник, помістіть його в теплу воду з додаванням миючих засобів і обережно промийте.

Водяний фільтр

- ▶ Замініть водяний фільтр на вході водяного крану.
- ▶ Зніміть і прочистіть пилотний пальник.
- ▶ Зніміть і прочистіть форсунок пилотного пальника.

Форсунок основного та пилотного пальника

- ▶ Замініть форсунку вимкати колонку без водяного фільтра.



ПОПЕРЕДЖЕННЯ:

Заборонається вимкати колонку без водяного фільтра.

7.2 Занеск після технічного обслуговування

- ▶ Це раз затягніть усі гідравлічні та газові з'єднання та перевірте їхню щільність.
- ▶ Прочитайте главу 3 (розділ "Експлуатація") та главу 6 (розділ "Налаштування").

7.3 Пристрій контролю тяги



НЕБЕЗПЕКА:

Цей пристрій у жодному разі не можна вимкати, змінювати або замінювати іншим.

Експлуатація та заходи безпеки

Пристрій контролю тяги перевіряє тягу: в разі її відсутності він автоматично вимикає колонку. Це запобігає потраплянню продуктів згорання у приміщення, де встановлена колонка. Через певний час колонка знову вмикається.

Якщо колонка вимкнулась під час роботи, виконайте наступні дії:



НЕБЕЗПЕКА:

Користувач не повинен вносити зміни до колонки.

- ▶ Провірте кімнату.
- ▶ Через 10 хвилин знову вийміть колонку.
- ▶ Якщо проблема повторюється, зверніться до обслуговуючого персоналу.

Перевірка пристрою контролю тяги

- Перевірка пристрою контролю тяги відбувається наступним чином:
- ▶ Від'єднати газовавідну трубу;
 - ▶ Замініть її закритою з одного кінця трубою (приблизно 50 см завдовжки);
 - ▶ Бона має бути направлена вертикально;
 - ▶ Залутити колонку на номінальний потужності та за допомогою регулятора забезпечити максимальну температуру колонок. В цьому режимі не пізніше, ніж через 60 сек пристрій повинен відключитись. Зняти трубку та поставити газовавідну трубу на місце.

5.5 Підключення до мережі газопостачання



НЕБЕЗПЕКА:

Якщо чітко не дотримуватись інструкцій, як результат може виникнути займання або вибух, що призведе до пошкодження майна, фізичних травм або до втрати життя.



Використовуйте тільки оригінальні допоміжні частини.

Проданий газ

20), починаються з міста виробництва вже отломбованими після регулювання до відповідного значення, яке вказано на ідентифікаційній таблиці.

Забароняється вмикати пристрій, якщо тиск нижчий за 10 мбар або вищий за 25 мбар.

Пристрій, пристосований для роботи на пропані/бутані (G31/

G30), починаються з міста виробництва вже отломбованими після регулювання до відповідного значення, яке вказано на ідентифікаційній таблиці.

Не можна вмикати колонки, якщо тиск труби подачі газу:- Пропан: менший від 25 мбар або більший від 45 мбар.- Бутан: менший від 20 мбар або більший від 35 мбар.

Можливо відрегулювати потужність в залежності від тиску в форсунці, однак для цієї процедури необхідний манометр.

6.2 Регулювання тиску

Доступ до регуляційного гвинта

Зніміть передню частину колонки (див. 5.3).

Підключення манометра

- ▶ Відкрутіть фіксуючий гвинт.
- ▶ Підключіть манометр до точки вимірювання тиску газу.

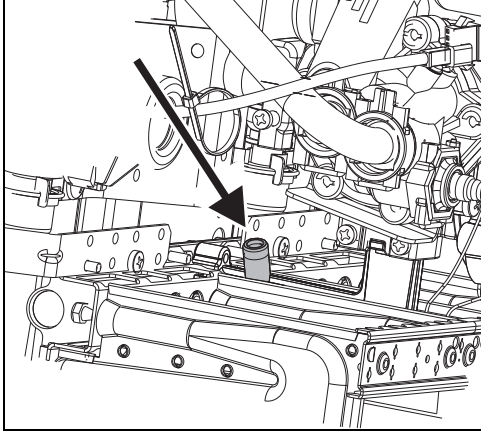



Рис. 13 Точки вимірювання тиску

НЕБЕЗПЕКА: Отрєнення, удар струмом, опік, поріз!

Експлуатація приладу без вмонтованої передньої кришки забаронена й може призвести до серйозних тілесних ушкоджень, які можуть становити загрозу життю.

▶ Рекоменається, що передню кришку приладу вмонтовано під час введення в експлуатацію та протягом постійної експлуатації!




6 Налаштування (тільки для сервісних організацій)

- ▶ Введіть 7.3.
- ▶ Перевірте роботу пристрою контролю тяги, як описано (мал. 6), які входять до комплекту колонки.
- ▶ Правильно вставте обидві батареєйки типу R на 1,5 В щільність усіх гідравлічних та газових з'єднань.
- ▶ Відкрийте газовий та водяний крани та перевірте введення в експлуатацію

Дотримуйтесь чинного законодавства вашої країни. Експлуатації газових приладів та диверсив відповідної країни щодо встановлення та Спідотримуватись чинних регіональних (місцевих) норм

Використовуйте тільки оригінальні допоміжні частини.

НЕБЕЗПЕКА: Якщо чітко не дотримуватись інструкцій, як результат може виникнути займання або вибух, що призведе до пошкодження майна, фізичних травм або до втрати життя.



Забароняється регулювати отломбовані деталі!

6.1 Регулювання пристрою

ного з фіксаторів ззаду.

- ▶ Посунувши корпус одночасно вперед і вгору, звільніть
- ▶ Відкрутіть гвинти, які утримують кожух.
- ▶ Зніміть ручки регулювання температури (поток) та поужності.

5.3 Монтаж колонки

можуть бути прийнятні свої виміри.

Вище наведені мінімальні виміри, але в кожній країні

Tab. 6 Ефективна площа області надходження повітря

Присирі	Мінімальна площа вентиляційного отвору
WR10-2-B	≥ 60 см ²
WR13-2-B	≥ 90 см ²
WR15-2-B	≥ 120 см ²

зазначеними в наведеній нижче таблиці.

Діо місця, призначеного для встановлення колонки, повинно находити повітря у відповідності з вимогами,

Надходження повітря

будівельних матеріалів або вбудованих елементів меблів. потреби в додаткових заходах безпеки щодо займистих 85 °С, за виключенням газозовідної труби. Тому немає Максимальна температура поверхні колонки не перевищує

Температура поверхні

та виводу газу необхідно вибрати інше місце. Якщо неможливо дотриматися цих вимог, для надходження



ОБЕЗПЕЧНО:

Переконайтеся, що вихідний отвір газозовідної труби розташований між уступом і кільцем димоходу.

- Усі газові колонки необхідно герметично підключати до газозовідної труби відповідних розмірів.
- Димохід повинен відповідати наступним вимогам:
 - вертикальність (допускається наявність мінімальної килькості горизонтальних секцій, але бажана їхня повна відсутність)
 - наявність термоізоляції!
 - вихідний отвір повинен бути розташований над самою верхньою точкою даху
- Необхідно використовувати гнучку або жорстку трубу, приєднану до внявтріншого діаметра патрубку димоходу. Зовнішній діаметр труби повинен бути трохи меншим від зазначення, вказаного в таблиці, де наводяться розміри пристроїв.
- Вихідний отвір димоходу необхідно захистити від вітру та дощу



ОБЕЗПЕЧНО:

Не спирайте газову колонку на водні або газові труби.

- ▶ Закріпіть колонку вертикально за допомогою крюків із гвинтом і залушкою, які входять до комплекту.

5.4 Підключення до водопроводу

Перед установкою рекомендується очистити місце

підключення, тому що будь-який бруд у середній може

погіршити чи навіть зупинити протікання води.

- ▶ Познайте труби холодної (мал. 12, пункт А) та гарячої води (мал. 12, пункт В), щоб їх не переплутати.

- ▶ Підключіть труби до колонки за допомогою монтажного приладдя, яке входить до комплекту.

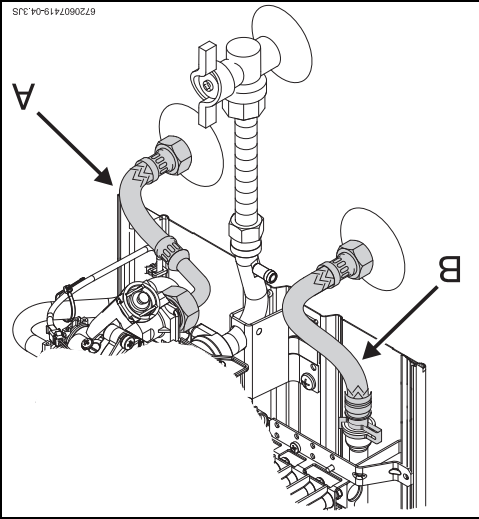


Рис. 12 Підключення до водопроводу

Ціло заобігти проблемам, спричиненим ратповим коливанням тиску в мережі водопостачання, рекомендуємо встановити зворотний клапан на трубу водопостачання.



5 Монтаж (тільки для сервісних організацій)

Монтаж (тільки для сервісних організацій)



НЕБЕЗПЕКА: Вибухонебезпечно

Завжди виключайте газовий кран до початку будь-яких робіт з вузлами (компонентами), що містять газ.



Підключення до газоопостачання, вдрарювання газів, а також початковий запуск мають виконуватися виключно фахівцями уповноважених технічних служб.



Пристрій може використовуватися виключно в країнах, код яких вказано на ідентифікаційній таблиці.

5.1 Важливі вказівки

- ▶ Перед установленням викличте представників газової компанії та переконайтеся, що колонка відповідає стандартам щодо газових колонок та вимогам до вентиляції у приміщеннях.
- ▶ Кран для перекидання газу слід установити якомога ближче до колонки.
- ▶ Завершивши підключення до газової системи, необхідно ретельно очистити труби та перевірити їх на наявність тиску; щоб не пошкодити газовий кран надмірним тиском, закрийте його перед цією перевіркою.
- ▶ Перевірте відповідність колонки типові газу, який подається.
- ▶ Перевірте, чи потік і тиск газу після проходження регулятора відповідає нормам споживання, установленим для колонки (див. технічні характеристики в табл. 5).

5.2 Місце встановлення

Вимоги до місця встановлення

- Не встановлюйте колонку в приміщеннях, об'єм яких менший від 8 м^3 (не враховуючи об'єм меблів, якщо він не перевищує 2 м^3).
- Дотримуйтеся спеціальних інструкцій, які діють у Вашій країні.
- Монтаж газової колонки проводиться у добре вентильованому місці, да температура не опускається

- Нижче нуля градусів, де є димохід для виведення продуктів згорання.
- Не можна розташовувати колонку над джерелом тепла. Щоб запобігти корозії, повітря в кімнаті не повинне речовинами є галогенні вуглеводні, які містяться в розчинниках, фарбах, аерозолях і різних домашніх миючих засобах. У разі потреби слід вжити відповідних заходів.
- Дотримуйтеся допусків, показаних на мал. 1.1. Не можна установлювати колонку у приміщеннях, де температура опускається до $0 \text{ }^\circ\text{C}$.
- Якщо виникає загроза замерзання, виконайте наступні дії:
 - ▶ Викиньте колонку.
 - ▶ Витягніть батарею.
 - ▶ Злийте воду (див. розділ 3.6).

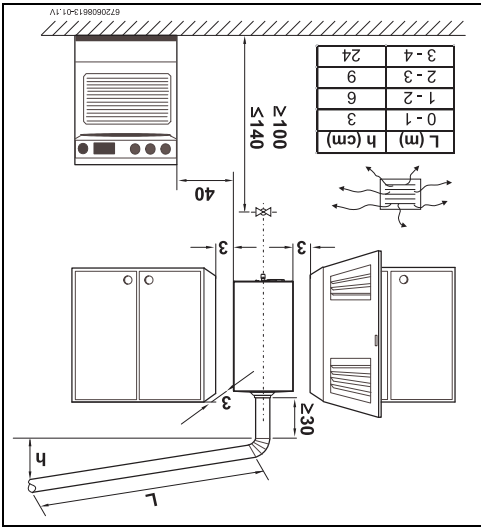


Рис. 1.1 Мінімальні допуски

Продукти згорання

НЕБЕЗПЕКА:

Будьте вивчені, що всі димовивідні частини та їх'єднання герметичні!



Недопимання наступних норм та правил може призвести до небезпеки надходження угарного газу до житлового приміщення, що може призвести до ушкодження або втрати життя.

Вмикання

- ▶ Натисніть кнопку вмикання  щоб вона перейшла в положення .

3.4 Регулювання енергоспоживання

Зменшення температури води.

Збільшення потужності.

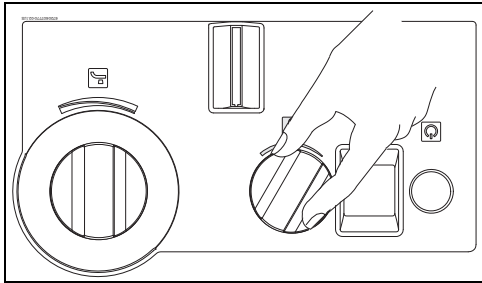


Рис. 7

Підвищення температури води.

Збільшення потужності.

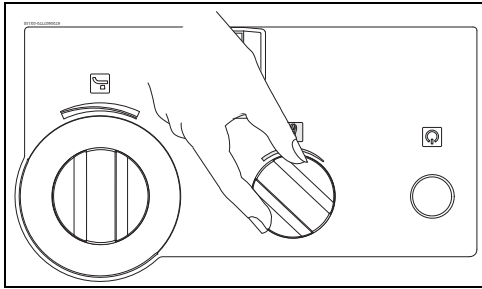


Рис. 8

3.5 Регулювання температури та потоку води

- ▶ Поверніть проти годинникової стрілки потік води збільшиться, а її температура зменшиться.

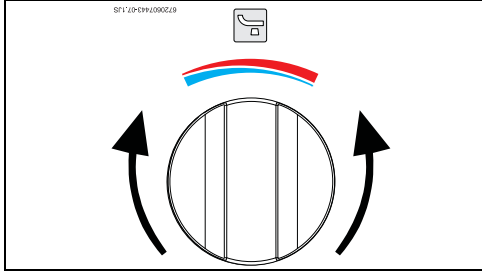


Рис. 9

3.6 Злив води з пристрою

- ▶ Поверніть за годинниковою стрілкою. Потік води зменшиться, а її температура підвищиться. Якщо виставити температуру на мінімально необхідне значення, зменшиться споживання енергії, а також імовірність появи накипу в теплообміннику.

Якщо виникає загроза заморозання, виконайте наступні дії:

- ▶ зняти фіксатор з ковпака фільтра (поз. 1), розташованого на водяному клапані.
- ▶ зняти ковпачок фільтра (поз. 2) з водяного клапана.
- ▶ Злийте всю воду з колонки.

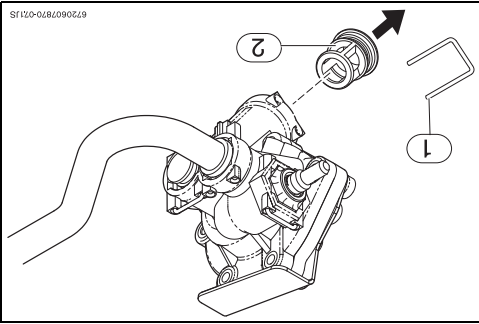


Рис. 10 Злив води

- [1] фіксатор
- [2] ковпачок фільтра

4 Правила

Необхідно дотримуватись нормативних положень і правил інсталяції газового обладнання.

3 Експлуатація

Відкрийте всі газові та водяні крани.
Очистіть труби.



- Не викидайте батареєнки на смітник разом із звичайним сміттям. Помістіть їх у спеціальні місця, звідки вони будуть направлені для повторної переробки.
- Не вставляйте пласті батареєнки.
- Користуйтеся лише батареєнками зазначеного типу

3.2 Перед умиканням колонки

ОБЕРЕЖНО:



▶ Початковий запуск газової колонки повинен здійснювати кваліфікований спеціаліст, який надасть клієнтові всі необхідні відомості щодо її оптимальної експлуатації.

3.1 Батареєнки

ОБЕРЕЖНО:
Температура передньої панелі в області основного та пілотного пальників може бути досить високою, і торкання до неї може спричинити опіки.

Вставлення батареєнок

▶ Вставте дві батареєнки типу R20 на 1,5 В.

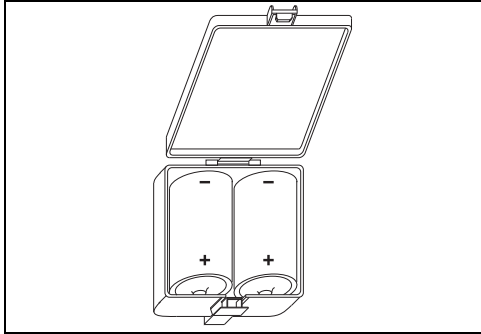


Рис. 3 Вставлення батареєнок

Заміна батареєнок

Батареєнки необхідно міняти, коли починає блимати червоний індикатор.

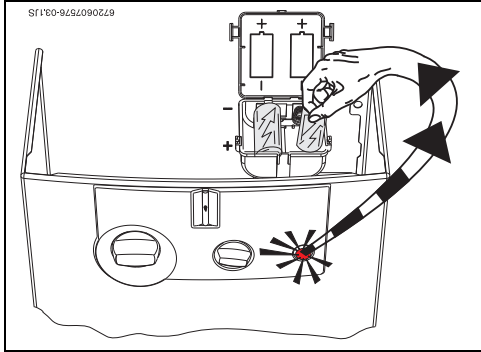


Рис. 4 Заміна батареєнок

3.3 Умикання та вимикання колонки

▶ **Умикання**
Натисніть кнопку вмикання (і) щоб вона перейшла в положення (і).

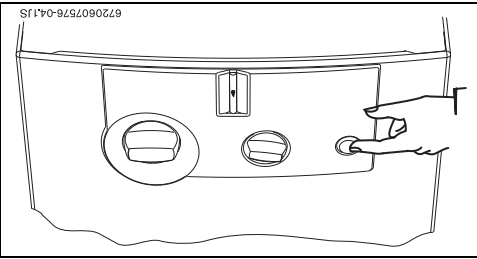


Рис. 5

▶ **Горить зелена лампочка = основний пальник увімкнутий**

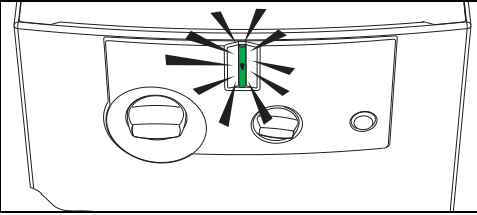


Рис. 6

3) За умови максимальної потужності

2) Забороняється перевищувати цю величину з урахуванням розширення води в результаті нагрівання.

1) Ні 15 °C - 101,3 мбар - сухий: Природний газ 34,2 МДж/м³ (9,5 кВт.год/м³)
 Скралений газ: бутан: 45,72 МДж/кг (12,7 кВт.год/кг) - порпан 46,44 МДж/кг (12,9 кВт.год/кг)

Таб. 5

Технічні характеристики та потік					
Технічні характеристики	Позначення	Одиниці вимірювання	WR10	WR13	WR15
Номинальная корисна потужність	P _{ном.}	кВт	17,4	22,6	26,2
Мінімальна корисна потужність	P _{мін.}	кВт	7	7	7
Діапазон регулювання корисної потужності		кВт	7 - 17,4	7 - 22,6	7 - 26,2
Номинальное тепловое навантаження	Q _{ном.}	кВт	20,0	26,0	29,6
Мінімальне теплове навантаження	Q _{мін.}	кВт	8,1	8,1	8,1
Параметри газу ¹⁾					
Природний газ	G20	мбар	13	13	13
Скралений газ (бутан/пропан) Природний газ	G30/G31	мбар	30	30	30
Споживання					
Природний газ, Н	G20	м ³ /год	2,1	2,8	3,2
Скралений газ (пропан/бутан)	G30/G31	кг/год	1,5	2,1	2,4
Кількість форсунок			12	14	18
Параметри води					
Максимально допустимий тиск води ²⁾	pw	бар	12	12	12
Регулятор температури в максимальному положенні					
Рівня температур		°C	50	50	50
Діапазон регулювання потоку		л/хв	2 - 5,0	2 - 6,5	2 - 7,5
Мінімальний робочий тиск	p _{мін.}	бар	0,1	0,1	0,2
Регулятор температури в мініальному положенні					
Рівня температур		°C	25	25	25
Діапазон регулювання потоку		л/хв	4 - 10	4 - 13	4 - 15
Параметри димових газів ³⁾					
Необхідна мінімальна тяга	мбар	0,015	0,015	0,015	0,015
Потік	г/с	13	17	22	
Температура	°C	160	170	180	

2.10 Технічні характеристики

Після цього колонка автоматично запалюється, як тільки буде відкрито кран гарячої води. Спочатку запалюється (Мал. 5).

► Щоб увімкнути II, досить натиснути кнопку Увім./Вимк. запальником, що спрощує користування нею.

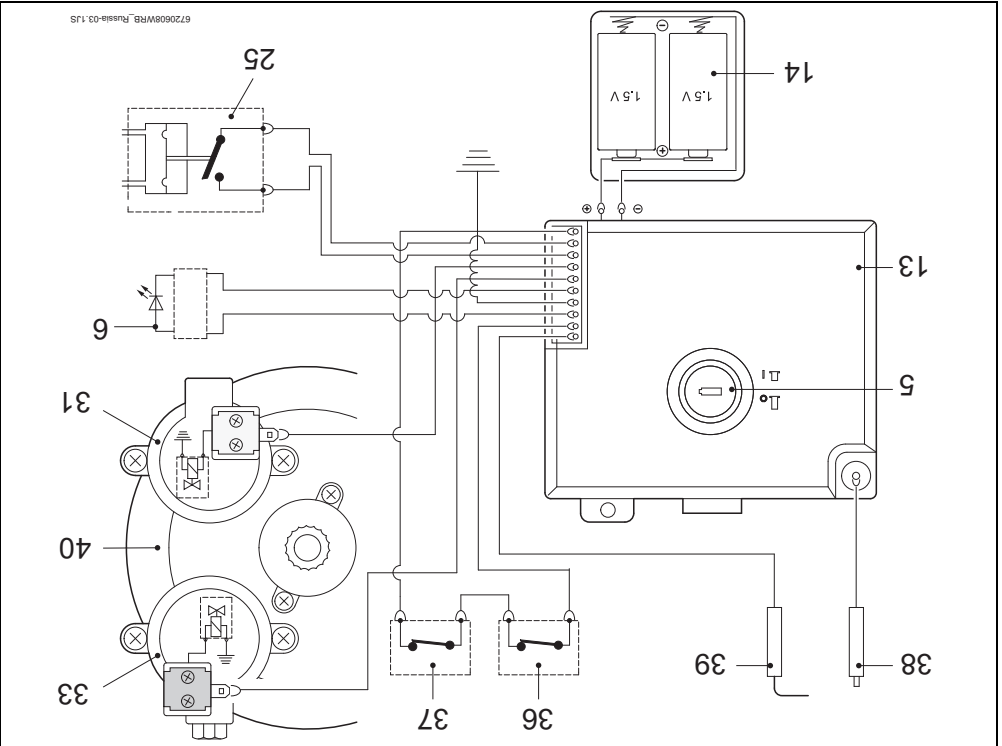
Ця газова колонка оснащена автоматичним електронним

2.9 Принцип роботи

- [40] Мембранний клапан
- [39] Електрод іонізації
- [38] Запальвальний електрод
- [37] Пристрій контролю тяги
- [36] Обмежувач температури
- [33] Керуваний клапан (заввчай відкритий)
- [31] Допоміжний клапан (заввчай відкритий)
- [25] Мікропроцесор
- [14] Відтік для батареї
- [13] Блок запалювання
- [6] Індикатор стану пальника

[5] Перемикач / індикатор стану батареї

Рис. 2 Електрична схема



2.8 Електрична схема

У цьому випадку

► необхідно закрити та відкрити кран гарячої води, щоб повторити запальний цикл колонки.



Якщо в газопроводі опинилося повітря, колонка може не запалитися.

Пілотне полум'я горить постійно.

пальника, на відміну від традиційних колонок, у яких

пілотне полум'я горить лише перед загорянням основного полум'я газе.

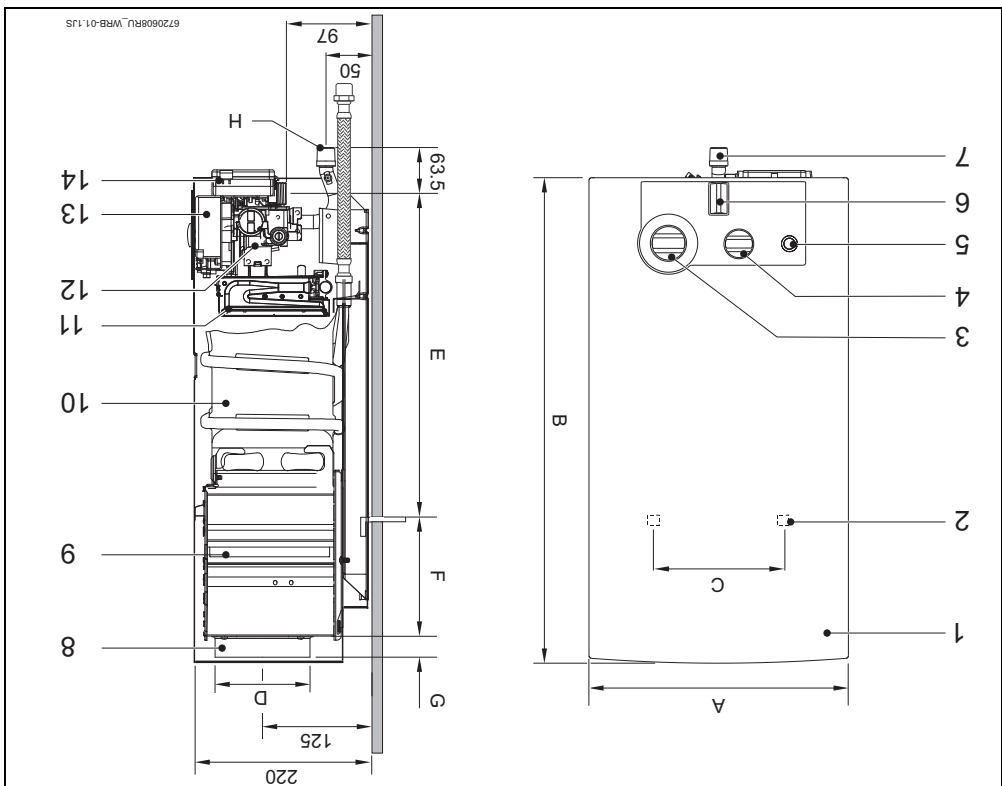
Унаслідок цього економічність колонки зростає, тому що основний палиник, а потім, приблизно через чотири секунди,

Таб. 4 Газарти

Газарти (мм)	A	B	C	D	E	F	G	H (Ø)	Скראлений Пропудний газ нафтoвий газ
WR10-2 В...	310	580	228	112,5	463	60	25		%
WR13-2 В...	350	655	228	132,5	510	95	30		%
WR15-2 В...	425	655	334	132,5	540	65	30		%

- [1] Пєрдня сторона
 [2] Оtvір для крїплєння до стїни
 [3] Ручка регулювання тємператури (потoку води)
 [4] Регулятор потужностї
 [5] Пєремїкач / Індїкатор стану батареї
 [6] Індїкатор стану пальнїка
 [7] Пїдключєння до мережї газопостачання
 [8] Газовї вдїдний патрубoк
 [9] Труба для вїдводу повїтря з пристрoєм контролю тяги
 [10] Тєплообмїнник
 [11] Пальнїк
 [12] Газовий вентїль
 [13] Блок запалювання
 [14] Вїдскї для батареїoк

Рис. 1



2.7 Газарти

2 Відомості про колонку

2.1 Сертифікат відповідності



UA-TR-012-12

UA

- Конструкція та принцип роботи даного продукту відповідають нормам UA.
- Відповідність підтверджується маркуванням

- Категорія, тип апарату та дозволи.

Тип	Категорія	Модель
B11BS	II2H3+	WR 10/13/15-2B...

Таб. 2

2.3 Розшифровка коду моделі

W	R	10	-2	B	23	S...
W	R	13	-2	B	23	S...
W	R	15	-2	B	23	S...

Таб. 3

[W] Газова водогрійна колонка

[R] Пропорційне регулювання енергоспоживання

[10] Пропускна здатність (л/хв)

[-2] Версія 2

[B] Електронне запалювання, живлення якого

забезпечується від батарейок на 1,5 В

[23] Індекс природного газу H

[31] Індекс скрапленого газу

[S...] Код країни

2.6 Додаткове приладдя

- Комплект для переобладнання колонки з природного газу на суміш пропан-бутану та навпаки.

2.5 Опис колонки

- Термообмінник не має цинкового або свинцевого покриття
- Напівопровідний пильний пальник працює лише з моменту відкриття водяного крана до запалення основного пальника.
- Можливість роботи на природному газі або зрідженому нафтовому газі
- Автоматичний водяний клапан, виготовлений із поліамідного скляволокна, на 100% підлягає повторній переробці
- Автоматичне регулювання витрати води забезпечує постійний потік води навіть за умови коливання тиску в системі водопостачання
- Регулювання потоку газу, пропорційного потоковій воді, забезпечує незмінність температури.
- Пристрій безпеки
- Відсікаючий іонізаційний електрод, який запобігає витоку газу за відсутності полум'я
- Пристрій контролю тиску, який вимикає колонку, якщо система відведення відпрацьованих газів не функціонує належним чином
- Обмежувач температури, який захищає термообмінник від перегріву

2.4 Комплектація

- Газова
- Елементи кріплення
- Документація, що постачається з колонкою
- Дві батарейки типу R на 1,5 В

Водогрійною колонкою легко користуватися, адже для підготовки до роботи достатньо натиснути лише одну кнопку.

- Колонка має кріпитися на стіну
- Електронна система запалювання спрацює, коли відкривається водяний кран

- Технічне обслуговування**
- ▶ Користувач повинен час від часу проводити технічне обслуговування та огляд пристрою.
 - ▶ Користувач несе відповідальність за забезпечення безпеки наволишнього середовища під час встановлення пристрою.
 - ▶ Необхідно щороку проводити обслуговування пристрою.
 - ▶ Для ремонту дозволяється використовувати тільки оригінальні запчастини.
- Відухові та вогненбезпечні матеріали**
- ▶ Поблизу колонки категорично забороняється складання, зберігання та використання відухових і легкозаймистих матеріалів і рідин (папір, розчинники, фарби і т.інш.).
- Повітря у приміщенні та горючі газ**
- ▶ Для запобігання корозії, повітря у приміщенні та горючий газ не повинні містити корозійних речовин (наприклад, галогенований вуглеводень, який містить частки хлору та фтору).

- Діювати користувача**
- ▶ Проінформувати користувача про методи експлуатації та догляду за пристроєм.
 - ▶ Застерегти користувача від самостійного внесення змін у пристрій.

- 1.2 Техніка вашої безпеки**
- При виникненні запахи газу:**
- ▶ Закрийте запірний кран подачі газу.
 - ▶ Відчиніть вікна в приміщенні.
 - ▶ Забороняється користування будь-якими електричними вимикачами та вмикачами.
 - ▶ Загасить відкритий вогонь.
 - ▶ Терлефонуйте з іншого приміщення та негайно сповістіть газопостачальну установу та відповідального технічного спеціаліста.
- При виникненні запаху горіння:**
- ▶ Вимкніть пристрій.
 - ▶ Відчиніть вікна та двері в приміщенні.
 - ▶ Повідомте спеціаліста газопостачальної установи.
- Монтаж та налагодження**
- ▶ Монтаж та налагодження підчас встановлення пристрою дозволяється виконувати тільки фахівцям спеціалізованого сервісного центру.
 - ▶ Забороняється вносити зміни до газопроводу.
 - ▶ Забороняється закривати або зменшувати канали вентиляції.

Таб. 1

Символ	Значення
◀	Крок дії
→	Посилання на інші місця в документі
•	Перелік/запис у таблиці
–	Перелік/запис у таблиці (2-й рівень)

Інші символи

Додатніша інформація, що не містить небезпеку для життя людини або обладнання позначається зазначеним нижче символом.

**Важлива інформація**

- **НЕБЕЗПЕКА** означає, що є відповідність виникнення тяжких людських травм і небезпека для життя.
- **ПОПЕРЕДЖЕННЯ** означає, що можлива відповідність людських травм середнього ступеню.
- **ОБЕРЕЖНО** означає що може виникнути ймовірність обдрання.
- **УВАГА** означає, що є ймовірність пошкодження обладнання і використання і цьому документі можуть бути використані такі значення!

Вказівки щодо техніки безпеки позначено попереджувальні слова додатково позначають вид та тяжкість наслідків, якщо заходиться щодо запобігання небезпеки не виконуються.

**Вказівки щодо техніки безпеки**

1 Пояснення символів і вказівки щодо техніки безпеки

1.1 Пояснення символів

1	Пояснення символів і вказівки щодо техніки	1.1	Пояснення символів	3
		1.2	Техніка вашої безпеки	3
2	Відомості про колонку	2.1	Сертифікат відповідності	5
		2.2	Категорія, тип апарату та дозволи	5
		2.3	Розшифровка коду моделі	5
		2.4	Комплектація	5
		2.5	Опис колонки	5
		2.6	Додаткове приладдя	5
		2.7	Габарити	6
		2.8	Електрична схема	7
		2.9	Принцип роботи	7
		2.10	Технічні характеристики	8
3	Експлуатація	3.1	Батарейки	9
		3.2	Перед уміканням колонки	9
		3.3	Умікання та вимикання колонки	9
		3.4	Регулювання енергоспоживання	10
		3.5	Регулювання температури та потоку води	10
		3.6	Злив води з пристрою	10
4	Правила	10		
5	Монтаж (тільки для сервісних організацій)	5.1	Важливі вказівки	11
		5.2	Місце встановлення	11
		5.3	Монтаж колонки	12
		5.4	Підключення до водопроводу	12
		5.5	Підключення до мережі газопостачання	13
		5.6	Введення в експлуатацію	13
6	Наहतшування (тільки для сервісних організацій)	6.1	Регулювання пристрою	13
		6.2	Регулювання тиску	13
		6.3	Перехід на різні типи газу	14
7	Обслуговування (тільки для сервісних організацій)	7.1	Періодичне технічне обслуговування	14
		7.2	Запуск після технічного обслуговування	15
		7.3	Пристрій контролю твар	15
8	Несправності	16		
9	Захист довкілля та утилізація	18		
10	Дані про споживання енергії	18		



Інструкція з монтажу й експлуатації
Газові колонки
Therm 4000 O
WR 10/13/15 - 2 B...