

RADIAL FAN WITH FORWARD CURVED BLADES

Радиальный вентилятор с вперед загнутыми лопатками

Radialventilator mit vorwärts gekrümmten Schaufeln

Wentylator promieniowy z łopatkami pochylonymi do przodu

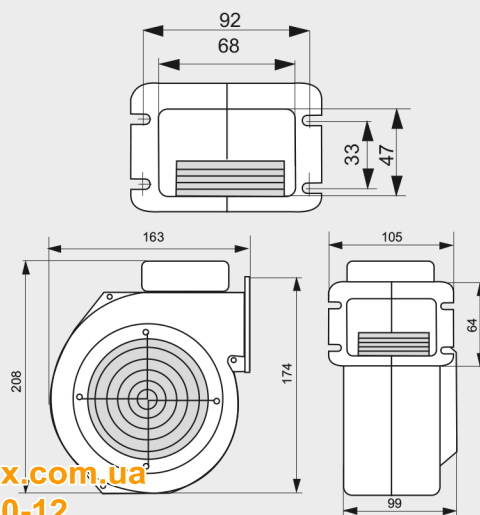


Thermolux.com.ua
095-544-30-12

MOTOR TYPE / Тип двигателя / Motortyp / Typ silnika:	R2E 120-AR38-40	RF2C-120/062 K010
VOLTAGE / Напряжение / Spannung / Napięcie znamionowe:	230 V~ 50 Hz	
MAXIMUM PRESSURE / Полное давление / Maximaler Druck / Spręż max.:	360 Pa	
MAX. AIR FLOW / Макс. производ. / Max Luftfördermenge / Wydatek max.:	255 m ³ /h	
SPEED / Частота вращения / Drehzahl / Prędkość obrotowa:	2500 rpm	2300 rpm
POWER INPUT / Входная мощность / Leistungsaufnahme / Moc pobierana:	83 W	75 W
WEIGHT / Масса / Gewicht / Masa:	2.00 kg	
PERM. AMB. TEMP. / Zuläs.Umgeb. Temp. / Допуст. темп. среды / Dop. temp. otoczenia:	-25°C do +40°C	
MATERIAL OF IMPELLER / Материал ротора / Laufradmaterial / Materiał wirnika:	GALVANIZED STEEL / оцинкованная сталь / verzinkter Stahl / stal cynkowa	
HOUSING / Gehäuse / Корпус / Obudowa:	ALUMINUM / Aluminium / Алюминий / Alumiowa	
FLANGE / Фланец / Flansche / Kołnierz:		

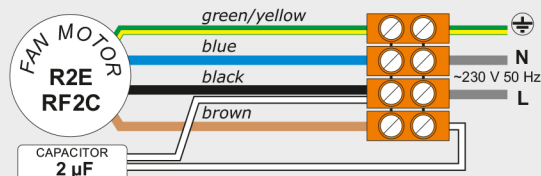
SIZE AND HOLES CAN BE ADAPTED TO THE REQUIREMENTS
 / Размер и отверстия могут быть адаптированы к требованиям
 / Größe und Bohrungen kann den Anforderungen angepasst werden
 / Rozmiar i otwory mogą być dostosowane do wymagań

FAN DIMENSIONS / Размеры вентилятора / Lüfterabmessungen / Wymiary wentylatora:

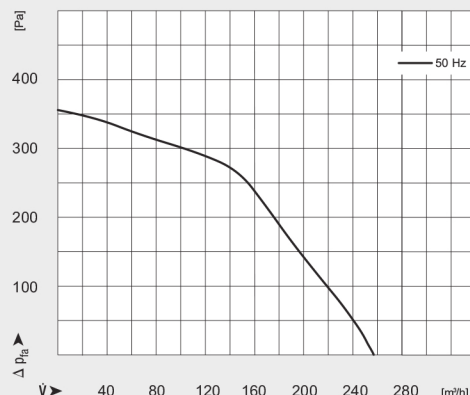


Thermolux.com.ua
095-544-30-12

CONNECTION DIAGRAM / Схема подключения / Anschlussbild / Schemat połączenia:



CURVES / Характеристика / Curves / Charakterystyka:



notification:
 possible variant of a motor
 R2E 120-AR38-44
 with Hall Sensor
 in **WPA HL 06** fan

