

**КОТЕЛ ОТОПИТЕЛЬНЫЙ
ГАЗОВЫЙ ВОДОГРЕЙНЫЙ**

ЖИТОМИР-М

Руководство по эксплуатации

Гарантийные обязательства

**АОГВ-7Н
АДГВ-7Н
АОГВ-10Н
АДГВ-10Н
АОГВ-12Н
АДГВ-12Н
АОГВ-15Н
АДГВ-15Н
АОГВ-18Н
АДГВ-18Н**



При правильно подобранных параметрах системы отопления и выполнении условий руководства по эксплуатации, среднесуточные затраты газа составляют 40-60% от номинального расхода газа.



**Перед использованием изделия
внимательно изучите руководство по эксплуатации!**

УВАЖАЕМЫЙ ПОКУПАТЕЛЬ!

Вы приобрели высокоэффективный котёл отопительный газовый водогрейный серии "Житомир-М" с герметичной камерой сгорания, оборудованной специальным горизонтальным устройством для подачи воздуха для горения и отводом продуктов сгорания в пространство через внешнюю стену помещения, где он установлен, - далее по тексту **котел**.

Котел с автоматикой безопасности и газовым клапаном "630 EUROSIT" (Италия).
"Житомир-М" имеет модельный ряд:

АОГВ-7Н, АДГВ-7Н (мощность 7 кВт);
АОГВ-10Н, АДГВ-10Н (мощность 10 кВт);
АОГВ-12Н, АДГВ-12Н (мощность 12,5 кВт);
АОГВ-15Н, АДГВ-15Н (мощность 15 кВт)
АОГВ-18Н, АДГВ-18Н (мощность 18 кВт)

Котлы марки "Житомир-М" имеют высокий коэффициент полезного действия (КПД), до 94 %. Более полную информацию Вам изложит продавец – дистрибьютер, который является представителем завода-изготовителя.

Котлы изготавливаются:

- 1) одноконтурные - используются только для отопления;
- 2) двухконтурные - используются для отопления и нагрева воды на хозяйственные нужды (с медным водонагревателем).



**Перед использованием котла
внимательно изучите руководство по эксплуатации!**

**По вопросам гарантийного ремонта обращайтесь
к продавцу – представителю завода-изготовителя!**
**По вопросам ввода в эксплуатацию – в местную службу газового
хозяйства!**
**По вопросам монтажа и ремонта – в специализированную
организацию!**

1. ОБЩИЕ УКАЗАНИЯ

1.1. Котёл отопительный газовый водогрейный "Житомир-М" предназначен для отопления помещений в индивидуальных и многоэтажных жилых домах, а также помещений коммунально-бытового назначения, оборудованных системами отопления непрерывного действия с естественной или принудительной циркуляцией теплоносителя. **Теплоносителем является вода.**

1.2. При покупке котла проверьте комплектность и товарный вид. После продажи котла завод-изготовитель не принимает претензий по комплектности, товарному виду и механическим повреждениям.

1.3. Требуйте заполнения торгующей организацией свидетельства о продаже котла и талонов на гарантийный ремонт (форма № 2, 3, 4, 5 - гарант).

1.4. Перед эксплуатацией котла внимательно ознакомьтесь с правилами и рекомендациями, изложенными в настоящем руководстве по эксплуатации. Правильный монтаж и соблюдение правил эксплуатации обеспечат безопасную, надёжную и долговечную работу котла.

1.5. Работы по монтажу должна выполнять специализированная организация по проекту, утверждённому местной службой газового хозяйства.

1.6. Инструктаж по эксплуатации, запуск в работу, профилактическое обслуживание и ремонт котла производятся специализированной организацией, местной службой газового хозяйства, представителем завода-изготовителя в соответствии с законодательством, действующим в стране покупателя, с обязательным заполнением контрольного талона на установку (форма № 5 – гарант). (Работы выполняются за отдельную плату).

1.7. Пуск газа производится только местной службой газового хозяйства с обязательной отметкой в руководстве по эксплуатации.

1.8. Наблюдение за системой водяного отопления производится владельцем котла.



Все котлы проходят стендовые испытания и регулировку в различных условиях. Владелец самостоятельно проводить регулировку автоматики ЗАПРЕЩЕНО!

2. ТЕХНИЧЕСКИЕ ДАННЫЕ

2.1. Котел предназначен для отопления помещений в индивидуальных и многоквартирных жилых домах, а также помещений коммунально-бытового назначения, оборудованных системами отопления непрерывного действия с естественной или принудительной циркуляцией теплоносителя.

2.2. Котел изготовлен с герметичной камерой сгорания, в которой забор воздуха для горения и отвод продуктов сгорания природного газа осуществляется через дымовоздушный блок котла, установленный в наружной стене дома.

2.3. Циркуляция воды через котел происходит за счет разницы плотностей нагретой и охлажденной воды или при помощи насоса.

2.4. Технические характеристики приведены в таблице 1.

ТАБЛИЦА 1**

ПАРАМЕТР	МОДЕЛЬ				
	АОГВ-7Н АДГВ-7Н	АОГВ-10Н АДГВ-10Н	АОГВ-12Н АДГВ-12Н	АОГВ-15Н АДГВ-15Н	АОГВ-18Н АДГВ-18Н
Вид топлива	Природный газ ГОСТ 5542-87				
Эффективность сгорания топлива (КПД), до, %	94				
Давление газа, Па (мм. вод. ст.) ном\ мин\ макс.	1274 (130) \ 635 (65) \ 1764 (180)				
Теплоноситель	вода с жесткостью не выше 0,7 мг - экв/л; рН=7.0 ^{+0.3}				
Максимальная температура воды на выходе, не больше °С	90				
Рекомендуемая температура теплоносителя, °С	60-80				
Давление теплоносителя, МПа (кг/см ²), рабочее/максимальное	0,15 (1,5) / 0,2 (2)				
Номинальная тепловая мощность, кВт	7	10	12,5	15	18
Оталливаемая площадь, м ² , до (зависит от теплоизоляции дома, его объема и других факторов)	70	100	125	150	180
Макс. давление в системе горячего водоснабжения, МПа (кг/см ²)*	0,6 (6)*				
Расход воды на горячее водоснабжение с разностью темп. 35°С, не меньше кг/ч (при темп.теплоносит. в котле 90°С)*	160*	230*	290*	345*	415*
Номинальный расход газа, приведенный к нормальным условиям, м ³ /ч	0,78	1,12	1,40	1,67	2
Объем воздуха для подачи в зону горения, м ³ /час	15	21	26	32	38
Объем воды в котле, л, АОГВ/АДГВ	10/9	13/12	14/12,5	19/17,5	23/21
Условный проход соединительных патрубков к системе отопления, мм	40				
к системе газоснабжения, мм	15				
к системе водоснабжения, мм*	15*				
Диаметр наружной трубы дымохода/воздуховода, мм	130	130	130	130	130
Толщина наружной стены, мм, мин\макс.	240 / 540				
Масса изделия, не более, кг, ± 10% одноконтурный (нетто/брутто) двухконтурный (нетто/брутто)	34/36 36/38	42/44 45/47	51/53 54/56	57/59 60/62	69/71 72/74
Масса с дымовоздушным блоком, не более, кг, ± 10% одноконтурный (нетто/брутто) двухконтурный (нетто/брутто)	39/41 41/43	47/49 50/52	56/58 59/61	62/64 65/67	74/76 77/79

* Только для моделей АДГВ

В связи с постоянной модернизацией продукции, возможно незначительное несоответствие размеров и массы котла с приведенными в таблице.

3. КОМПЛЕКТ ПОСТАВКИ

Комплект поставки указан в таблице 2.

ТАБЛИЦА 2.		
НАИМЕНОВАНИЕ	К-ВО, шт	ПРИМЕЧАНИЕ
Изделие в сборе	1	
Упаковка изделия	1	
Инструкция по пользованию газового клапана "630EUROSIT"	1	Закреплены на изделии
Руководство по эксплуатации	1	
Гарант. обязательства форма №1-гарант	1	Гарантийные талоны находятся в руководстве по эксплуатации
Гарантийный талон форма №2-гарант	1	
Отрывной талон на тех. обслуживание форма №3-гарант	1	
Отрывной талон на гарант. обслуживание форма №4-гарант	1	
Отрывной талон на ввод в эксплуатацию форма №5-гарант	1	
Заглушка	2	Закреплены на изделии
Упаковка дымовоздушного блока:	1	
Комплект деталей дымовоздушного блока:		
Дымоход	1	
Воздуховод	1	
Кольцо соединительное.....	2	
Колпак дымохода	1	
Колпак воздуховода	1	
Комплект деталей крепления:		
шпилька М8х120.....	3	Упакованы в пакет
пробка.....	3	
гайка М8.....	10	
шайба 8.....	10	
прижим.....	4	
шнур базальтовый.....	2	

Место №1

Место №2

4. ТРЕБОВАНИЯ ПО ТЕХНИКЕ БЕЗОПАСНОСТИ

4.1. К эксплуатации допускаются лица, ознакомленные с устройством, правилами эксплуатации котла и прошедшими инструктаж в местной службе газового хозяйства.

4.2. Установка, монтаж котла и системы отопления должны производиться согласно проекта, разработанного специализированной организацией.

4.3. При установке котла должны быть выполнены требования нормативных документов: "Правил безопасности в газовом хозяйстве, "Правил пожарной безопасности", Строительных норм и правил, действующих в стране Покупателя, и выполнены дополнительные требования:

- не допускается отвод продуктов сгорания в подъезды, крытые переходы, закрытые балконы, лоджии, эркеры.

4.4. Стена дома, возле которой устанавливается котел, должна быть из негорючего материала (природные или искусственные каменные материалы, бетон, железобетон и другие) и без огнеопасного покрытия, как минимум в пределах проекции котла на стену. Не допускается размещение легковоспламеняющихся предметов ближе 0,5 м от котла.

4.5. Помещение, где устанавливается котел, должно иметь отдушину или форточку согласно СНиП 2.04.05.-91.

4.6. Во избежание раздутия или разрыва котла запрещается:

- блокировать циркуляцию воды с расширительным баком;

- ставить краны на переливных трубах расширительного бака;

- разжигать котел при замерзшей воде в стояке или переливной трубке расширительного бака.

В случае установки в каждый отопительный прибор (радиатор) регулирующих вентилей, не допускается одновременное закрытие всех вентилей, так как при этом прекратится циркуляция воды через котел.

4.7. Во избежание прекращения циркуляции воды и выхода котла из строя не допускается его работа с незаполненной или с не полностью заполненной системой отопления.

Объём воды в расширительном баке должен быть не менее 5 - 8 % объема отопительной системы.

Для нормальной работы водонагревателя (для моделей со вторым контуром) на его вход (поз. 7, рис. 7) необходимо установить водяной фильтр (поз. 13, рис. 7).

4.8. При эксплуатации котла температура воды не должна превышать 90 °С.

4.9. Не допускается быстрое заполнение горячего котла холодной водой.

4.10. Запрещается заполнять (пополнять) систему отопления водой из водопровода давлением больше 200 кПа (2 кг/см²). При превышении указанного давления возможна поломка или раздутие котла.

При закрытой системе отопления необходимо установить манометр и соответственно отрегулированный предохранительный клапан на давление не более 1,5 кг/см²

4.11. На газоподводящей трубе перед котлом должен быть установлен газовый фильтр и газовый кран. При выключенном котле кран должен быть закрыт.

4.12. Во избежании несчастных случаев и порчи котла ЗАПРЕЩЕНО:

- эксплуатировать котел лицам, не ознакомленным с устройством и правилами безопасной эксплуатации котла;

- эксплуатировать котел с неисправным газогорелочным устройством;

- эксплуатировать котел на газе, не соответствующем ГОСТу 5542.87

- пользоваться горячей водой из отопительной системы для бытовых целей;

- применять огонь для обнаружения утечки газа (для этих целей пользуйтесь мыльной эмульсией);

- класть на котел и трубопроводы или хранить вблизи от котла легковоспламеняющиеся предметы (бумагу, тряпки и т.п.);

- владельцу вносить в конструкцию котла какие-либо изменения и проводить регулировку автоматики безопасности и газового клапана.

ТРЕБОВАНИЯ ПО ТЕХНИКЕ БЕЗОПАСНОСТИ

4.13. При нормальной работе котла и исправном газопроводе не должен ощущаться запах газа в помещении. Появление запаха свидетельствует о повреждении газогорелочного устройства или нарушении герметичности газовых коммуникаций, камеры сгорания, дымовоздушного блока.

4.14. При появлении запаха газа в помещении необходимо:

4.14.1. Закрыть газовый кран, находящийся на газопроводе перед котлом;

4.14.2. Немедленно погасить все открытые огни, не курить и не зажигать спички и зажигалки;

4.14.3. Не включать и не выключать электроприборы, не пользоваться телефоном в загазованном помещении;

4.14.4. Тщательно проветрить помещение;

4.14.5. Вызвать аварийную службу газового хозяйства для проведения срочного ремонта.

4.15. При обнаружении повреждений газовых коммуникаций котла необходимо обратиться в эксплуатационную организацию газового хозяйства и до устранения повреждений котлом не пользоваться.

4.16. Признаки отравления угарным газом и первая помощь.

При эксплуатации неисправного котла или при невыполнении вышеуказанных правил может произойти отравление окисью углерода (угарным газом).

Первыми признаками отравления являются: «тяжесть» в голове, сильное сердцебиение, шум в ушах, головокружение, общая слабость, затем может появиться тошнота, рвота, одышка, нарушение двигательных функций. Пострадавший может внезапно потерять сознание.

Для оказания первой помощи необходимо: вывести пострадавшего на свежий воздух, расстегнуть стесняющую одежду, дать понюхать нашатырный спирт, тепло укрыть (но не давать уснуть) и вызвать скорую медицинскую помощь. В случае отсутствия дыхания немедленно вынести пострадавшего в другое теплое помещение со свежим воздухом и сделать искусственное дыхание до прибытия врача.

4.17. При эксплуатации изделий с принудительной циркуляцией теплоносителя соблюдайте правила техники электробезопасности:

- циркуляционный насос предназначен для работы в электросети с номинальным напряжением ~220 В;

- запрещается эксплуатировать котел, имеющий оголенные провода или не надежно закрепленные контакты;

- запрещается подключать котел к электросети, не имеющей «нулевого» провода (зануления);

- запрещается проводить монтаж и проверку насоса при подключенному насосу к электросети;

- запрещается использовать котел, не ознакомившись с инструкцией по эксплуатации;

- если котел не используется долгое время, рекомендуется отключать его от электросети.

5. УСТРОЙСТВО КОТЛА

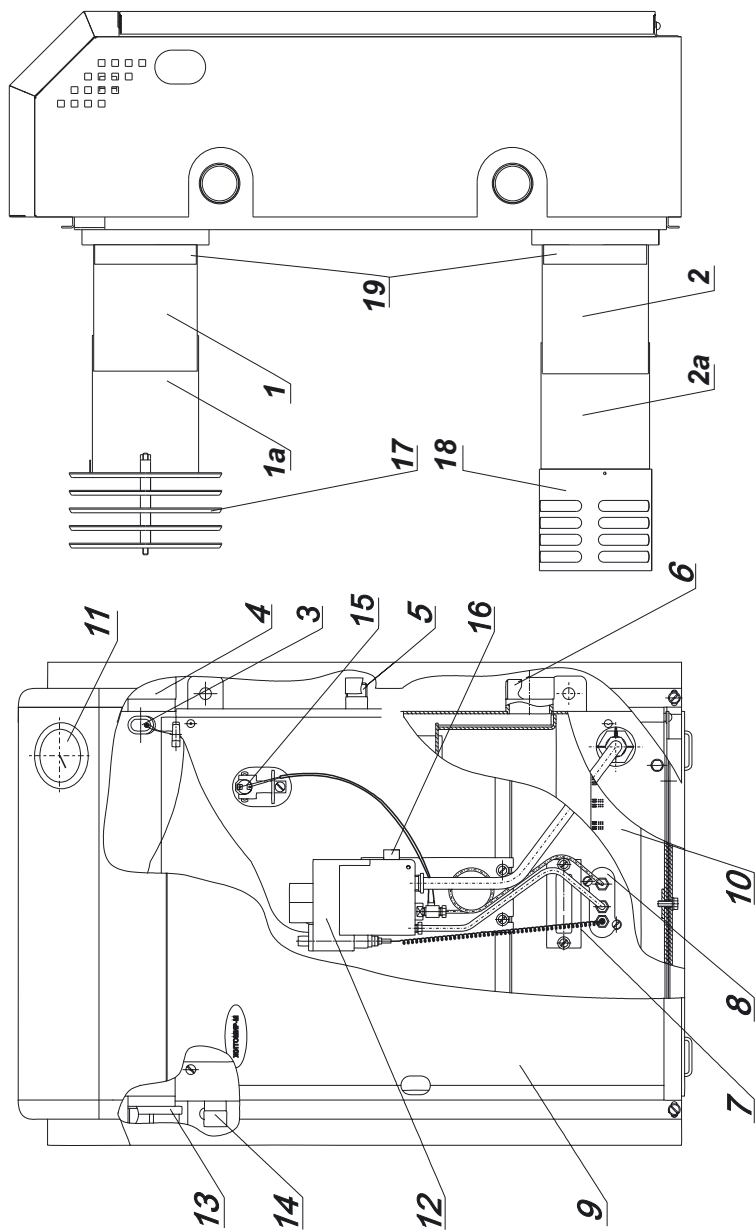


Рис. 1. Устройство котла

1 - внутренний патрубок дымохода; 2-внутренний патрубок воздуховода; 2а-наружный патрубок воздуховода; 3-станчик для установки баллонов терморегулятора и термоминдикатора; 4 - выход воды в систему отопления; 5-выход воды на хозяйственные нужды (для изделий со вторым контуром); 6 - вход воды из системы отопления(обратка); 7-смотровое окно; 8-запальная горелка; 9-декоративная облицовка;10-основная горелка; 11-термоминдикатор;12-автоматика безопасности с газовым клапаном; 13-заглушки; 14-вход воды с воздуховода; 15 - Датчик перегрева; 16 - Патрубок подключения газа; 17-колпак дымохода; 18-колпак воздуховода; 19-кольцо соединительное.

6. РЕКОМЕНДАЦИИ ПО УСТАНОВКЕ КОТЛА

6.1. Работы по установке и подключению аппарата выполняются специализированной организацией и службой газового хозяйства согласно проекту, утвержденному в установленном порядке.

6.2. Смонтированный котел вводится в эксплуатацию местным управлением газового хозяйства с обязательным инструктажем владельца и заполнением отрывного талона на ввод в эксплуатацию (форма № 5-гарант).

6.3. **Установка должна осуществляться в соответствии с Правилами и нормами, действующими в стране Покупателя.**

6.3.1. Во внешней стене здания, согласно рис. 2, пробить два горизонтальных канала диаметром от 140 мм. При этом необходимо учитывать, что для обеспечения установки и снятия котла, а также для снятия и установки газовых горелок перед фронтом котла на расстоянии не менее 1 м от стены не должно быть никаких строительных элементов или стационарно установленного оборудования.

Дымоход и воздуховод необходимо монтировать под углом 3° вниз. Это необходимо для того, чтобы в случае образования конденсата, он стекал наружу, а не в изделие.

6.3.2. Установить кольца соединительные (рис. 1) на аппарат используя шнур базальтовый и зафиксировать гайками с прижимами.

6.3.3. Установить внешний патрубок воздуховода на внутренний, отрегулировав при этом их длину с учетом толщины стены. Разрывы в соединениях не допускаются.

6.3.4. Установить внешний патрубок дымохода, соединив его с внутренним патрубком. Разрывы в соединениях не допускаются.

6.3.5. Зафиксировать на стене три шпильки крепления аппарата (рис. 2) и установить изделие проушинами (рис. 2) на шпильки крепления. При этом кольца соединительные вставить в трубы и уплотнить термостойким герметиком.

6.3.6. Заполнить полость между стенами пробитых каналов и трубами цементно-песчаным раствором или другим термостойким и герметичным материалом. Полость между стеной и трубой воздуховода допускается заполнять монтажной пеной.

6.4. Схема установки котла в системе отопления с естественной циркуляцией теплоносителя приведена на рисунке 4. Подбор отопительных приборов и диаметр трубопроводов в системе отопления в каждом отдельном случае выполняется по расчетам, выполненным специализированной организацией.

6.5. Подключение котла к системе с принудительной циркуляцией теплоносителя производится в соответствии с проектом, разработанным специализированной организацией.

6.6. Количество нагревательных приборов (радиаторов) определяется расчетами.

6.7. После монтажа протрите котел.

6.8. Между газовым краном и газовым клапаном котла, на газовой трубе, необходимо установить газовый фильтр.

Перед подключением аппарата необходимо провести пневмо-гидравлическую промывку системы отопления.

Подключение аппарата к газопроводу производится только работниками газового хозяйства с обязательной проверкой герметичности газовых коммуникаций и отметкой в данном руководстве (форма № 5 гарант).

6.9. Заполните систему отопления чистой водой с жесткостью не более 0,7 мг - экв/л и рН=7^{+0.3}. Расширительный бак располагается в высшей точке системы отопления. Контроль заполнения системы водой осуществляйте по переливной трубке (трубе сигнальной, п. 6, рис. 4).



В целях избежания разрыва или раздутия котла не допускается заполнять (пополнять) систему отопления давлением больше 200 кПа!

РЕКОМЕНДАЦИИ ПО УСТАНОВКЕ КОТЛА



При монтаже дымохода и воздуховода в стену, толщина которой больше рекомендуемой, образуется разрыв между трубами!
Эксплуатация котла при таком монтаже ЗАПРЕЩЕНА!!!



Перед вводом котла в эксплуатацию необходимо залить 10-15 мл машинного масла в стакан корпуса котла (поз.3, рис.1)!

6.10. РАБОТА ВОДОНАГРЕВАТЕЛЯ (КОНТУР ГОРЯЧЕГО ВОДОСНАБЖЕНИЯ)

Водонагреватель представляет собой медный змеевик, расположенный в водяной рубашке теплообменника котла. Нагрев воды в контуре горячего водоснабжения происходит за счет горячей воды в котле, используемой в системе отопления. Таким образом температура воды в контуре горячего водоснабжения зависит от температуры воды в котле. Поэтому для получения максимального количества горячей воды необходимо поддерживать температуру в котле 90 °С.

Чтобы добиться максимальной производительности контура горячего водоснабжения, при монтаже котла между входом и выходом воды из котла установите перепускную трубу с вентилям (поз.10, рис. 4). Это дает возможность с помощью вентиля (поз. 10 и 11, рис. 4) регулировать температуру воды в системе отопления, обеспечивая максимальную эффективность работы водонагревателя.

При работе котла для подогрева воды в летний период необходимо вентиль, установленный на входе (поз. 11, рис.4), закрыть полностью, вентиль (поз. 10, рис. 4), установленный на перепускной трубе, – открыть полностью.

Правильно смонтированное изделие дает возможность получить максимальное количество горячей воды с разницей температур в 35 °С (таблица 1 раздела 2 "Технические данные").

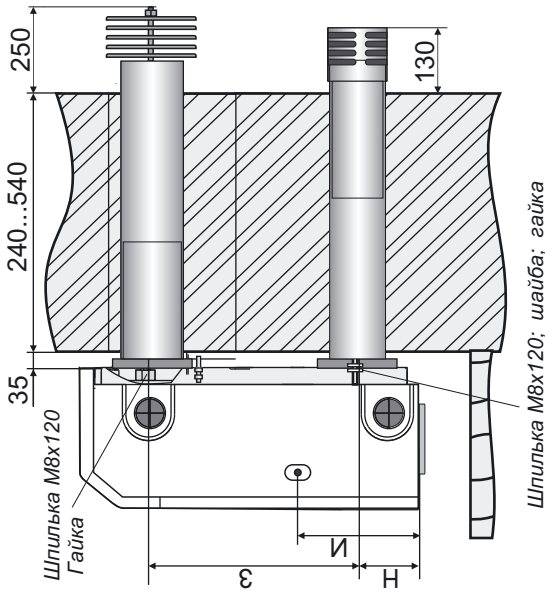
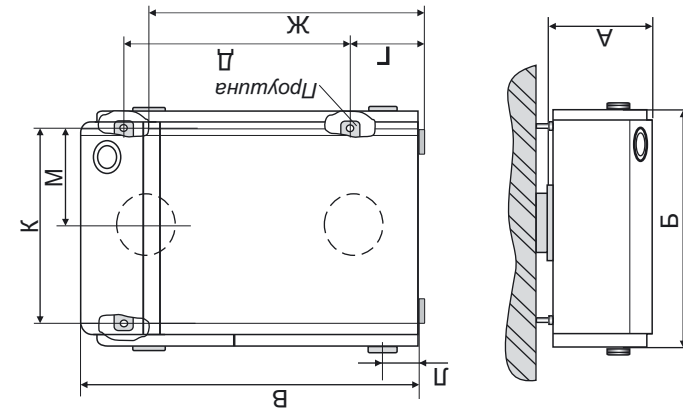


При пользовании водой из контура ГВС, во избежание ожога, первым следует открывать кран холодной воды!



При постоянной работе водонагревателя с жесткой водой на стенках водонагревателя возможно отложение значительного количества накипи, что уменьшает сечение трубы вплоть до полного вывода из строя водонагревателя! Для удаления накипи необходимо провести химическую промывку водонагревателя. Для предотвращения появления накипи необходима установка фильтра умягчителя.

РЕКОМЕНДАЦИИ ПО УСТАНОВКЕ КОТЛА



Котел мощностью	А	Б	В	Г	Д	Ж	З	И	К	Л	М	Н
7 кВт	300	275	750	125	565	550	530	310	270	200	135	100
10 кВт	300	365	780	155	585	581	550	340	360	200	180	100
12 кВт	307	435	795	155	597	591	565	335	431	208	216	108
15 кВт	327	480	830	155	631	633	599	348	475	215	239	108
18 кВт	345	480	865	155	665	663	633	333	475	215	239	108

Рис.2. Установка котла «Житомир-М»

РЕКОМЕНДАЦИИ ПО УСТАНОВКЕ КОТЛА

ТАБЛИЦА 3.

МЕСТО ОТВОДА	НАИМЕНЬШЕЕ РАССТОЯНИЕ, м (изделий мощностью)	
	7 кВт	10 - 18 кВт
Под вентиляционным отверстием по горизонтали от него	2,5 0,60	2,5 1,5
Под окном По горизонтали от него	0,25 0,25	- 0,50
Над вентиляционным отверстием, окном	0,25	0,25
Над уровнем земли	0,50	0,50*
Под частями здания, которые выступают: - больше 0,4м - меньше 0,4м	2,0 0,3	3,0 1,5
Под другими отводами По горизонтали от них	2,5 1,5	2,5 1,5

* - В случае наличия противоречий с СНиП и Государственными строительными нормами действующими в стране покупателя, необходимо руководствоваться последними.



При установке и эксплуатации котла, кроме требований, изложенных в данном руководстве по эксплуатации, необходимо руководствоваться нормами и правилами, действующими в стране покупателя.

Все работы, связанные с монтажом, обслуживанием и эксплуатацией котла должны выполняться согласно действующего законодательства страны, где устанавливается изделие.

В случае, если требования того или иного раздела руководства по эксплуатации противоречат нормам действующего законодательства, или являются неполными, необходимо руководствоваться нормами законодательства и использовать их при установке и эксплуатации котла.

7. ПОРЯДОК РАБОТЫ

- 7.1. Перед включением котла:
- **проверьте на герметичность все соединения газовых коммуникаций, устранив все обнаруженные утечки газа и воды до пуска котла в работу;**
 - **проверьте уровень воды в расширительном бачке.**

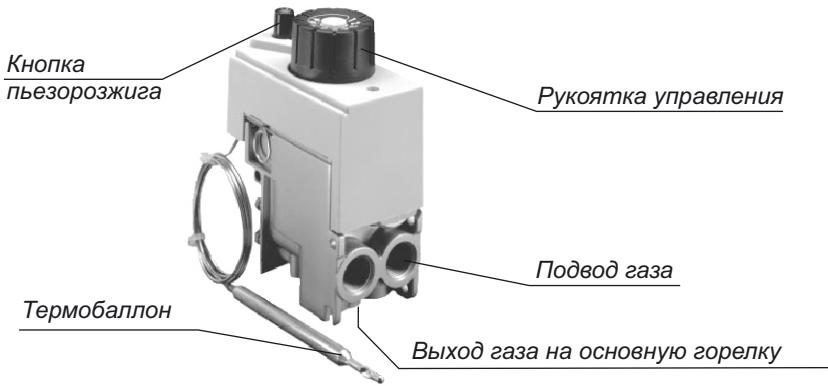


Рис. 3 Автоматика безопасности с газовым клапаном "630 EUROSIT"

- 7.2. Пуск котла:

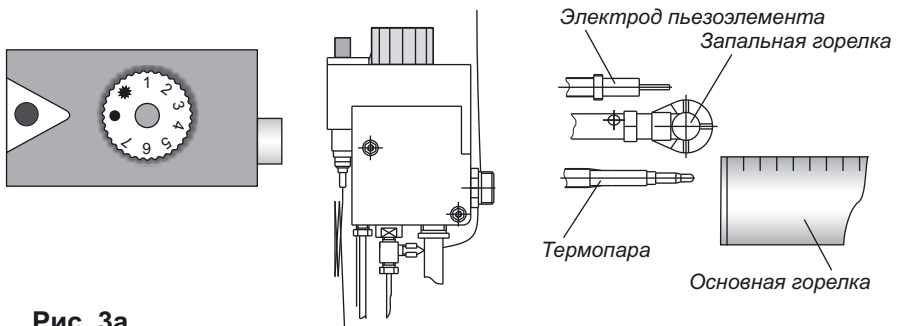
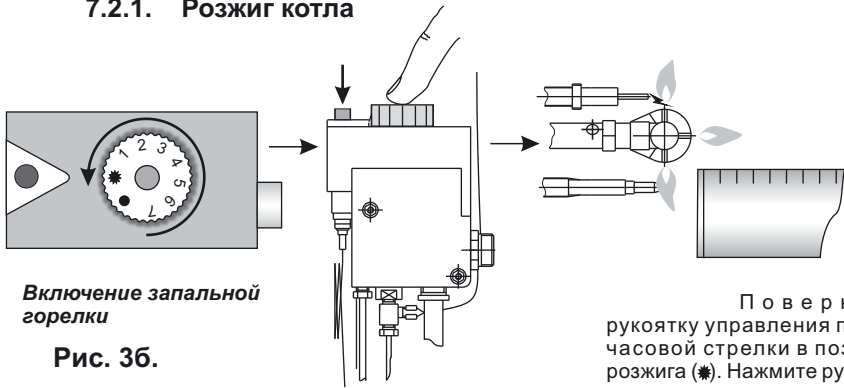


Рис. 3а.

Начальное положение круглой рукоятки управления (рис.6а) в позиции "выключено" (●)

7.2.1. Розжиг котла

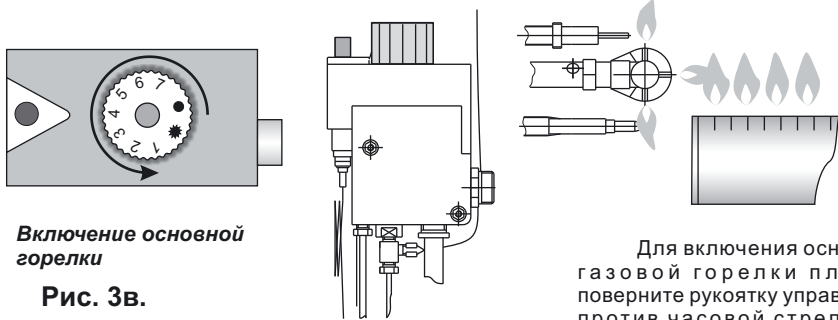


Включение запальной горелки

Рис. 3б.

Поверните рукоятку управления против часовой стрелки в позицию розжига (*). Нажмите рукоятку управления до упора и, не

отпуская её, нажмите кнопку пьезорозжига (на запальной горелке должен появиться факел пламени). Не отпускайте рукоятку управления в течение 10-20 с. Отпустите рукоятку управления и проверьте наличие пламени на запальной горелке. Если нет пламени, повторите данную операцию, увеличивая время удерживания нажатой рукоятки управления.



Включение основной горелки

Рис. 3в.

Для включения основной газовой горелки плавно поверните рукоятку управления против часовой стрелки до

положения 1...7. Максимальная температура теплоносителя соответствует цифре 7 на рукоятке управления. Температуру контролируйте термоиндикатором (поз. 11, рис. 1). Регулировку температуры теплоносителя осуществляет термостат газового клапана через термобаллон, вставленный в стаканчик корпуса котла (п. 3, рис. 1).

7.2.2. Отключение основной горелки:

Для отключения основной газовой горелки плавно поверните рукоятку управления по часовой стрелке до позиции (*)(при этом на запальной горелке останется гореть факел).

7.2.3. Отключение котла.

Для полного отключения котла поверните рукоятку управления по часовой стрелке в позицию "выключено" (●).

При отключении котла на срок менее 24 часов запальную горелку рекомендуется оставлять включенной.



Перед запуском котла необходимо проверить наличие машинного масла в стакане корпуса котла (поз. 3, рис. 1)!

Устройства безопасности

7.3. Защита при внезапном отключении газа.

При внезапном отключении газа или задувании пламени запальной горелки прекращается нагрев термочувствительного элемента - термопары (понижаясь, э.д.с термопары выключит магнитный блок и клапан магнитного блока газового клапана перекроет подачу газа).

7.4. Защита от перегрева (закипания) котла.

Котел оборудован датчиком перегрева (поз. 15, рис. 1), который, в случае повышения температуры теплоносителя в котле выше 92 °С, размыкает электрическую цепь подключения термопары к магнитному блоку газового клапана. Подача газа в изделие прекращается.

При всех защитных отключениях пуск котла в работу без повторного ручного пуска невозможен.



Для выполнения гарантийного ремонта обращайтесь к продавцу-дистрибьютеру или в газовое хозяйство!

8. ТЕХНИЧЕСКОЕ ОБСЛУЖИВАНИЕ

8.1. Уважаемый потребитель! Для обеспечения надежной и безотказной работы котла на протяжении всего срока эксплуатации мы рекомендуем проводить ежегодное обслуживание котла, которое является платным. Обслуживание Вы можете заказать в официальном сервисном центре или в местном газовом хозяйстве.

8.2. Один раз в год, перед началом отопительного сезона, необходимо:

- проверить состояние дымовоздушного блока;
- проверить плотность соединений газовых коммуникаций;
- проверить наличие воды в системе отопления и расширительном баке. При необходимости долить воду в бак (уровень воды в баке должен быть не меньше 1/4 его объема);
- проверить наличие масла в стаканчике корпуса котла;
- проверить чистоту топки и труб теплообменника.

8.3. В случае прекращения работы котла со сливом воды, срок эксплуатации из-за коррозии уменьшается, поэтому необходимо по окончании отопительного сезона, во избежание коррозии металла, изделие и систему отопления оставить заполненными водой.

9. ПРАВИЛА ТРАНСПОРТИРОВКИ И ХРАНЕНИЯ

9.1. Отгрузка котла производится в упаковке предприятия-изготовителя в соответствии с требованиями технической документации.

9.2. Транспортировка и хранение должны производиться в упаковке предприятия-изготовителя в вертикальном положении в один ярус.

9.3. Хранение котла должно производиться в сухих закрытых помещениях с естественной вентиляцией.

9.4. Резьбовые патрубки котла подвергаются консервации на предприятии-изготовителе сроком на 1 год.

10. ВОЗМОЖНЫЕ НЕИСПРАВНОСТИ И МЕТОДЫ ИХ УСТРАНЕНИЯ

10.1. Перечень возможных неисправностей и методы их устранения изложены в таблице.

10.2. Все неисправности газовых коммуникаций и газового клапана котла должны устраняться только лицами, на это уполномоченными.

НАИМЕНОВАНИЕ НЕПОЛАДОК	ВОЗМОЖНАЯ ПРИЧИНА	СПОСОБ УСТРАНЕНИЯ
Затруднена или отсутствует циркуляция воды в системе отопления	Недостаточное количество воды в системе отопления	Пополнить систему отопления водой согласно п.6.9
	Наличие воздуха в системе отопления	Спустить воздух радиаторными развоздушивателями
	Утечка воды из системы отопления	Обнаружить и устранить утечку воды
	Значительные отложения накипи в системе отопления	Прочистить и промыть систему отопления и изделие
Понижена эффективность отопления и повышенный расход газа	Неправильный монтаж системы отопления	Выполнить монтаж системы отопления согласно раздела 6
	Значительные отложения накипи в системе отопления	Прочистить и промыть систему отопления и изделие
Образование конденсата, падение капель воды на основную горелку	Низкая температура теплоносителя	Установить температуру теплоносителя больше 60-65 °С
Невозможно разжечь изделие: горелка гаснет	Недостаточно прогревается термопара	Обратитесь в сервисный центр или по месту покупки изделия.
	Недостаточное давление газа в системе	
	Ослаблено крепление термопары	
При розжиге основной горелки происходит сильный хлопок	Запальник плохо зажигает газ, выходящий из основной горелки	
Тухнут основная и запальная горелки	Неправильно установлен дымовоздушный блок	Отрегулировать согласно п.5. Прочистить дымовоздушный блок

10.3. При обнаружении повреждений, которые невозможно устранить, соответственно рекомендациям, необходимо обратиться к официальному дистрибьютеру, у которого приобретено изделие, или в местную службу газового хозяйства.

10.4. Если максимальная мощность отопительных приборов (радиаторов) системы отопления или тепловые потери помещения превышают тепловую мощность котла, температура теплоносителя на выходе из котла может не достигать значения 80 °С-90 °С. Завод-изготовитель котла не несет ответственность за неправильный расчет системы отопления, подбор мощности котла и не осуществляет его обмен или возврат по этой причине.

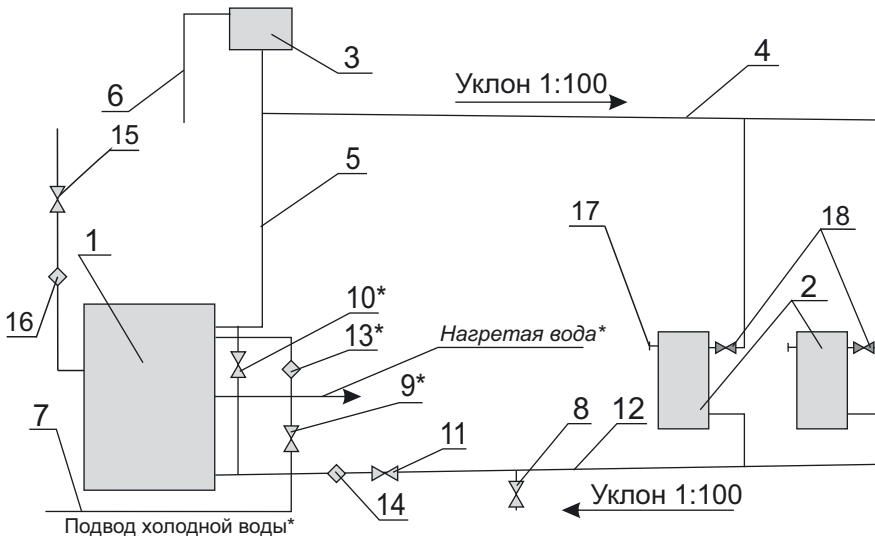


Рис. 4. Схема монтажа котла в системе отопления с природной циркуляцией теплоносителя.

1 - котел; 2 - нагревательные приборы (радиаторы); 3 - расширительный бак; 4 - трубопровод подачи; 5 - главный стояк; 6 - переливной патрубков; 7 - водопровод; 8 - спускной вентиль; 9 - вентиль для подачи воды на водонагреватель; 10; 11 - вентили для регулировки отопления и водоподогрева; 12 - обратный трубопровод; 13, 14 - фильтр; 15 - газовый кран; 16 - газовый фильтр; 17 - кран Маевского; 18 - терморегулирующие вентили.
 * Монтировать только для котлов с водонагревателем.

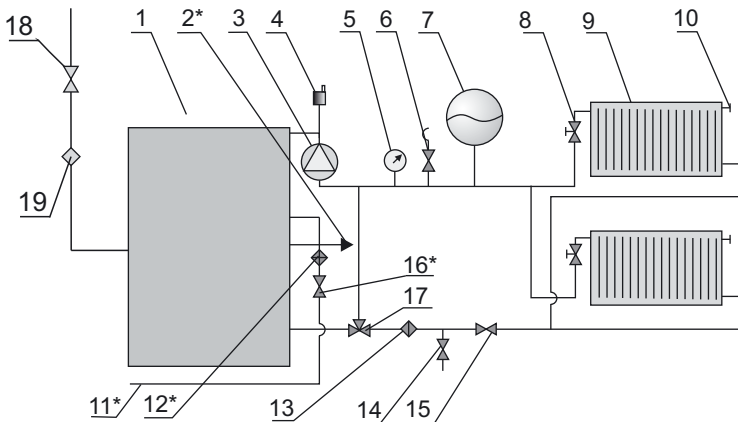


Рис. 5. Пример двухтрубной закрытой системы отопления с принудительной циркуляцией.

1 - котел; 2 - выход горячей воды на хоз. нужды; 3 - насос; 4 - развоздушиватель системы; 5 - манометр; 6 - предохранительный клапан; 7 - компенсатор объема; 8 - терморегулирующие вентили; 9 - нагревательные приборы; 10 - кран Маевского; 11 - водопровод; 12, 13 - фильтр; 14 - вентиль для слива воды из системы; 15, 16* - вентили; 17 - трёхходовой кран; 18 - газовый кран; 19 - газовый фильтр.
 * Монтировать для котлов с водонагревателем.

**АПАРАТ ОПАЛЮВАЛЬНИЙ ГАЗОВИЙ
ПОБУТОВИЙ З ВОДЯНИМ КОНТУРОМ**

ЖИТОМИР-М

Керівництво з експлуатації

гарантійні зобов'язання

АОГВ-7Н

АДГВ-7Н

АОГВ-10Н

АДГВ-10Н

АОГВ-12Н

АДГВ-12Н

АОГВ-15Н

АДГВ-15Н

АОГВ-18Н

АДГВ-18Н



При правильно підібраних параметрах системи опалення та виконанні умов керівництва з експлуатації середньодобові витрати газу складають 40-60 % від номінальної витрати газу.



Перед використанням апарата уважно ознайомтесь з керівництвом з експлуатації!



Продукція заводу постійно вдосконалюється, тому можливі незначні розбіжності виробу з керівництвом з експлуатації!

Шановний покупцю!

Ви придбали високоефективний апарат опалювальний газовий побутовий з водяним контуром "Житомир-М" з герметичною камерою згоряння, оснащений спеціальним горизонтальним пристроєм для подачі повітря для горіння і відведенням продуктів згоряння в простір через зовнішню стіну приміщення, де він буде встановлений. Апарат навісний, з автоматикою безпеки і газовим клапаном "630 EUROSIT" концерну "SIT Group" (Італія).

Апарати "Житомир-М" мають модельний ряд:

АОГВ-7Н, АДГВ-7Н (потужність **7 кВт**);

АОГВ-10Н, АДГВ-10Н (потужність **10 кВт**);

АОГВ-12Н, АДГВ-12Н (потужність **12,5 кВт**);

АОГВ-15Н, АДГВ-15Н (потужність **15 кВт**);

АОГВ-18Н, АДГВ-18Н (потужність **18 кВт**).

Апарати моделі "Житомир-М" мають високий коефіцієнт корисної дії (ККД), до 94 %. Більш повну інформацію Вам надасть продавець -дистриб'ютор, що є представником заводу-виробника.

Апарати виготовляються:

- 1) одноконтурні - використовуються тільки для опалення;
- 2) двоконтурні - використовуються для опалення і нагріву води на господарські потреби (з мідним водонагрівачем).

Якщо у Вас виникли питання щодо гарантійного обслуговування, звертайтеся до офіційного представника заводу.

З питань введення в експлуатацію – в місцеву службу газового господарства.

З питань монтажу та ремонту – на спеціалізоване підприємство.



Перед використанням апарата уважно ознайомтесь з керівництвом з експлуатації!

1. ЗАГАЛЬНІ УМОВИ

1.1. Апарат опалювальний газовий побутовий з водяним контуром "Житомир-М" (далі апарат) призначений для опалення приміщень в індивідуальних та багатоповерхових житлових будинках висотою до 10 поверхів включно, а також приміщень комунально-побутового призначення (ДБН В.2.5-20-2001 «Газопостачання»), обладнаних системами опалення безперервної дії із природною або примусовою циркуляцією теплоносія. **Теплоносієм є вода.**

1.2. При купівлі апарата перевірте комплектність та його товарний вигляд. Після продажу апарата завод-виробник не приймає претензій щодо комплектності, товарного вигляду та механічних ушкоджень.

1.3. Вимагайте заповнення торговельною організацією свідоцтва про продаж апарата та талонів на гарантійний ремонт (форма № 2, 3, 4, 5 - гарант).

1.4. Перед експлуатацією апарата уважно ознайомтеся із правилами та рекомендаціями, викладеними в дійсному керівництві з експлуатації. Дотримання правил експлуатації забезпечить безпечну, надійну й довговічну роботу апарата.

1.5. Роботи з монтажу повинна виконувати спеціалізована організація за проектом, затвердженим місцевою службою газового господарства.

1.6. Інструктаж з експлуатації, профілактичне обслуговування й ремонт апарата виконуються спеціалізованою організацією, місцевою службою газового господарства, представником заводу-виробника відповідно до "Правил безпеки в газовому господарстві", Будівельних норм і правил, ДБН В.2.5.-20-2001 "Газопостачання" з обов'язковим заповненням відривного талона на введення в експлуатацію (форма № 5 - гарант). (Роботи виконуються за окрему плату).

1.7. Пуск газу виконується тільки місцевою службою газового господарства з обов'язковою перевіркою герметичності всіх з'єднань газових комунікацій та відміткою в керівництві з експлуатації.

1.8. Перевірка та чищення димоповітряного блоку і спостереження за системою водяного опалення проводиться власником апарата.



Всі апарати проходять стендові випробування!
Власникові самостійно проводити регулювання автоматики безпеки
та газового клапана **ЗАБОРОНЕНО!**

2. ТЕХНІЧНІ ДАНІ

2.1. Апарат призначений для опалення приміщень житлових будинків висотою до 10 поверхів включно, індивідуальних приміщень і приміщень комунально-побутового призначення, обладнаних закритими або відкритими системами водяного опалення з робочим тиском до 0,15 МПа і температурою теплоносія не більше 90 °С.

2.2. Апарат сконструйований з герметичною камерою згорання, у якому забір повітря для горіння та відведення продуктів згорання природного газу здійснюється через димоповітряний блок апарата, встановлений у зовнішній стіні будинку.

2.3. Циркуляція води в системі опалення відбувається за рахунок різниці густини нагрітої та охолодженої води або за допомогою циркуляційного насоса.

2.4. Технічні дані модельного ряду апаратів «Житомир-М» наведені в таблиці 1.

ТАБЛИЦЯ 1**

ПАРАМЕТР	МОДЕЛЬ				
	АОГВ-7Н АДГВ-7Н	АОГВ-10Н АДГВ-10Н	АОГВ-12Н АДГВ-12Н	АОГВ-15Н АДГВ-15Н	АОГВ-18Н АДГВ-18Н
Вид палива	Природний газ ГОСТ 5542-87				
Ефективн. згор. палива (ККД), до, %	94				
Тиск газу, Па (мм. вод. ст.) ном\мін\макс.	1274 (130) \ 635 (65) \ 1764 (180)				
Теплоносій	вода з жорсткістю не більше 0,7 мг-екв/л и pH=7 ⁰³				
Максимальна темп. води на виході, не більше °С	90				
Рекомендована темп. теплоносія, °С	60-80				
Тиск теплоносія, робочий/максимальний, не більше, МПа (кг/см ²)	0,15 (1,5) / 0,2 (2)				
Номинальна теплопродуктивність, кВт	7	10	12,5	15	18
Опалювальна площа, м ² , до (залежно від теплоізоляції будинку, його об'єму та інш.)	70	100	125	150	180
Максимальний тиск у системі гарячого водопостачання, МПа (кг/см ²)*	0,6 (6)*				
Витрата води на гаряче водопостачання з різницею температур 35°С, не менше, кг/год (при темп.теплоносія в апараті 90°С)*	160*	230*	290*	345*	415*
Номинальна витрата газу, приведена до нормальних умов, м ³ /год	0,78	1,12	1,40	1,67	2
Об'єм повітря для подачі у зону горіння, м ³ /годину	15	21	26	32	38
Об'єм води в апараті, л, АОГВ/АДГВ	10/9	13/12	14/12,5	19/17,5	23/21
Умовний прохід з'єднувальних патрубків до системи опалення, мм	40				
до системи газопостачання, мм	15				
до системи водопостачання, мм*	15*				
Діаметр зовнішньої труби димоходу/повітреходу, мм	130	130	130	130	130
Товщина зовнішньої стіни, мм, мін\макс.	240 / 540				
Вага апарата, не більше, кг, ± 10% одноконтурний (нетто/брутто) двоконтурний (нетто/брутто)	34/36 36/38	42/44 45/47	51/53 54/56	57/59 60/62	69/71 72/74
Вага з димоповітряним блоком, не більше, кг, ± 10% одноконтурний (нетто/брутто) двоконтурний (нетто/брутто)	39/41 41/43	47/49 50/52	56/58 59/61	62/64 65/67	74/76 77/79

**У зв'язку з постійною модернізацією продукції можливе незначне неспівпадіння розмірів і ваги виробу з наведеними у таблиці.

3. КОМПЛЕКТ ПОСТАВКИ

3.1. Комплект поставки зазначений у таблиці 2.

ТАБЛИЦЯ 2.		
НАЙМЕНУВАННЯ	К-ТЬ, ШТ.	ПРИМІТКИ
Апарат у зборі	1	
Упаковка апарата	1	
Інструкція з використання газового клапану «630 EUROSIT»	1	Закріплені на апараті
Керівництво з експлуатації	1	
Гарант. зобов'язання форма №1-гарант	1	Гарантійні талони знаходяться в керівництві з експлуатації
Гарантійний талон форма №2-гарант	1	
Відривний талон на технічне обслуговування форма №3-гарант	1	
Відривний талон на гарантійний ремонт форма №4-гарант	1	
Відривний талон на введення в експлуатацію форма №5-гарант	1	
Заглушка чавунна	2	Закріплені на апараті
Упаковка димоповітряного блоку:	1	
Комплект деталей димоповітряного блоку:		
Димохід	1	
Повітрохід	1	
Кільце з'єднувальне	2	
Ковпак димоходу	1	
Ковпак повітреходу	1	
Комплект деталей кріплення:		
шпилька М8х120	3	Упаковані в пакет
пробка	3	
гайка М8	10	
шайба 8	10	
прижим	4	
шнур базальтовий	2	

Місце №1

Місце №2

4. ВИМОГИ З ТЕХНІКИ БЕЗПЕКИ

4.1. До обслуговування допускаються особи, ознайомлені з будовою, правилами експлуатації апарата та які пройшли інструктаж у місцевій службі газового господарства.

4.2. Установка, монтаж апарата та системи опалення повинні виконуватися згідно з проектом, розробленим спеціалізованою організацією.

4.3. При встановленні апарата повинні бути дотримані вимоги ДБН В.2.5-20-2001 "Газопостачання", "Правил безпеки систем газопостачання в Україні", "Правил пожежної безпеки" і виконані додаткові вимоги:

- мінімально допустима відстань від елементів фасаду будинку до краю димопвітряного блоку апарата необхідно витримати згідно з вимогами табл.3;

- не допускається відведення продуктів згоряння в під'їзди, криті переходи, закриті балкони, лоджії, еркери.

4.4. Стіна будинку, біля якої встановлюється апарат, повинна бути з матеріалу, що не горить (природні або штучні кам'яні матеріали, бетон, залізобетон та інші), і без вогненебезпечного покриття, як мінімум у межах проекції апарата на стіну. Не допускається розміщення легкозаймистих предметів ближче 0,5 м від апарата.

4.5. Приміщення, де встановлюється апарат, повинно мати віддушину або квартиру згідно з будівельними нормами.

4.6. **Для уникнення роздуття або розриву апарата заборонено:**

- встановлювати запірні пристрої, що блокують циркуляцію води через апарат і опалювальну систему та перекривають зв'язок з атмосферою через розширювальний бак;

- ставити крани на переливних трубках розширювального бака;

- запалювати апарат при замерзлій воді в стояку, або в переливній трубці розширювального бака.

У випадку установки в кожен опалювальний прилад (радіатор) регулюючих вентилів не допускається одночасне закриття всіх вентилів, тому що при цьому припиниться циркуляція води через апарат.

4.7. Щоб уникнути припинення циркуляції води та виходу апарата з ладу, не допускається його робота з незаповненою або неповністю заповненою системою опалення.

Обсяг розширювального бачка повинен бути не менше 5 - 8 % обсягу опалювальної системи.

Для нормальної роботи водонагрівача (для двоконтурних апаратів), на його вхід (поз. 7, рис. 9) необхідно встановити водяний фільтр (поз. 13, рис. 9).

4.8. Температура води в апараті не повинна перевищувати 90 °С.

4.9. Не допускається швидке заповнення гарячого апарата холодною водою.

4.10. **Забороняється заповнювати (поповнювати) систему опалення водою з водопроводу тиском понад 200 кПа (2 кг/см²). При перевищенні зазначеного тиску можливі поломка або роздуття апарата.**

При закритій системі опалення необхідно встановити манометр, компенсатор об'єму і, відповідно відрегульований, запобіжний клапан на тиск не більше 1,5 кг/см².

4.11. На трубі подачі газу перед апаратом повинен бути встановлений газовий фільтр і газовий кран. При непрацюючому апараті кран повинен бути закритий.

4.12. Для запобігання нещасним випадкам і псуванню апарата **ЗАБОРОНЕНО:**

- обслуговувати апарат особам, не ознайомленим з будовою і правилами безпечної експлуатації апарата;

- експлуатувати апарат з несправним газопальниковим пристроєм;

- експлуатувати апарат на газу, що не відповідає ГОСТ 5542-87;

- користуватися гарячою водою з опалювальної системи для побутових потреб;

- застосовувати вогонь для виявлення витоку газу (для цих цілей користуйтеся мильною емульсією);

- класти на апарат та трубопровід чи зберігати поблизу речі, що легко займаються (бумагу, ганчірки і т.п.);

- власникові вносити в конструкцію апарата будь-які зміни або регулювання газопальникового пристрою.

4.13. При нормальній роботі апарата та справному газопроводі не повинен відчуватися запах газу в приміщенні. Поява запаху свідчить про ушкодження газопальникового пристрою або порушення герметичності газових комунікацій, камери згоряння, димоповітряного блоку.

4.14. З появою запаху газу в приміщенні необхідно:

- 4.14.1. Закрити газовий кран на газопроводі перед апаратом;
- 4.14.2. Не курити й не запалювати сірники та запальнички;
- 4.14.3. Не вмикати та не вимикати електроприлади, не користуватися телефоном у загазованому приміщенні;
- 4.14.4. Ретельно провітрити приміщення;
- 4.14.5. Викликати аварійну службу газового господарства для проведення термінового ремонту.

4.15. При виявленні ушкоджень газових комунікацій апарата необхідно звернутися в експлуатаційну організацію газового господарства та до усунення ушкоджень апаратом не користуватися.

4.16. Ознаки отруєння чадним газом і перша допомога.

При експлуатації несправного апарата або при недотриманні вищевказаних правил може відбутися отруєння окисом вуглецю (чадним газом).

Першими ознаками отруєння є: "важкість" у голові, сильне серцебиття, шум у вухах, запаморочення, загальна слабкість. Може з'явитися нудота, віддишка, порушення рухових функцій. Потерпілий може раптово знепритомніти.

Для надання першої допомоги необхідно: винести потерпілого на свіже повітря, розстебнути одяг, дати понюхати нашатирний спирт, тепло вкрити (але не давати заснути) і викликати швидку медичну допомогу. У випадку відсутності дихання негайно винести потерпілого в інше тепле приміщення зі свіжим повітрям і зробити штучне дихання та чекати прибуття лікаря.

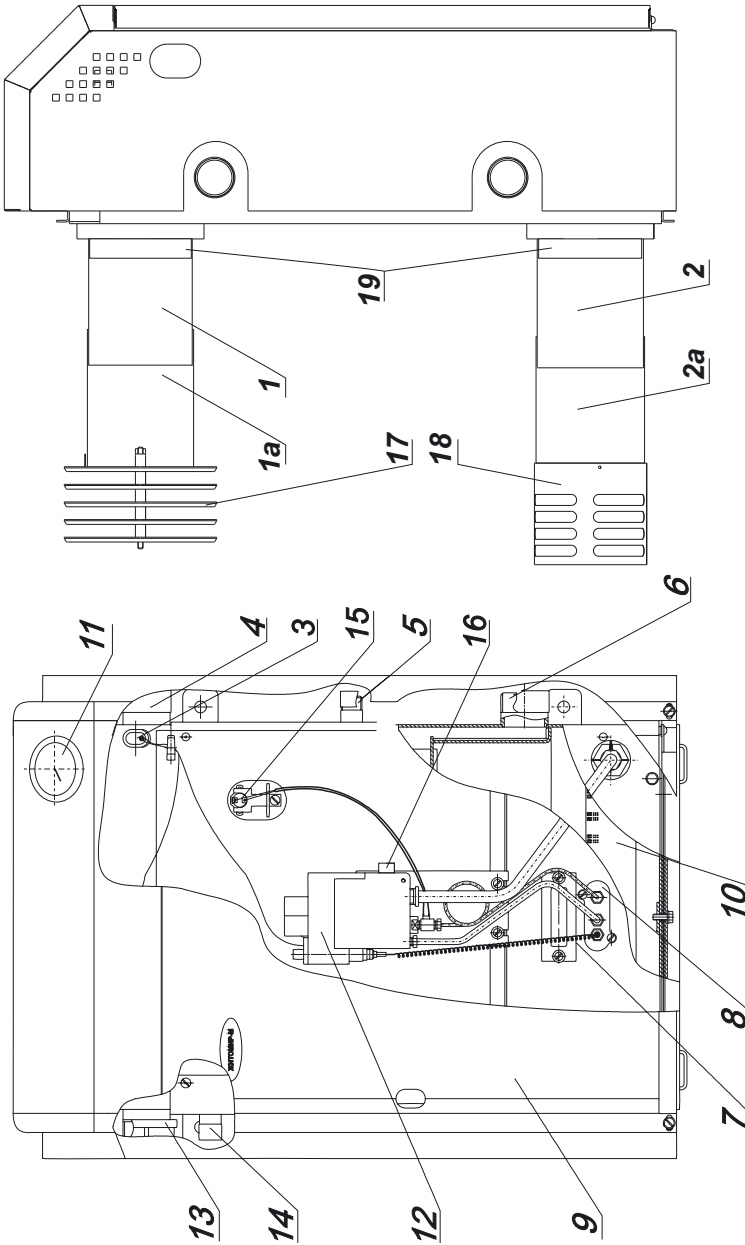


Рис. 1. Будова апарата

1-внутрішній патрубок димоходу; 1а-зовнішній патрубок повітроходу; 2а-зовнішній патрубок повітроходу; 2-внутрішній патрубок димоходу; 3-станчик для балонів терморегулятора та терморегулятора; 4-вихід води всистему опалення; 5-вихід води нагосподарські потреби (для двокоонтурних апаратів); 6-вихід води з системи опалення; 7-оглядове вікно; 8-запальний паливник; 9-декоративнеоблицювання; 10-основний паливник; 11-термоіндикатор; 12-автоматика безпеки з газовим клапаном "630EUROSIT"; 13-заглушка; 14-вихід водиз водопроводу; 15-датчик перегріву; 16-штуцер під'єднання газу; 17-ковпак димоходу; 18-ковпак повітроходу; 19 - кільце з'єднувальне.

6. РЕКОМЕНДАЦІЇ ЩОДО МОНТАЖУ АПАРАТА

6.1. Роботи по установці і підключенню апарата виконуються спеціалізованою організацією і службою газового господарства згідно з проектом, затвердженим в установленому порядку.

6.2. Змонтований апарат вводиться в експлуатацію місцевим управлінням газового господарства з обов'язковим інструктажем власника і заповненням відривного талона на введення в експлуатацію (форма № 5-гарант).

6.3. Установа повинна здійснюватись відповідно до Правил та норм, що діють в країні Покупця.

6.3.1. У зовнішній стіні будівлі, згідно рис. 2, пробити два горизонтальних канала діаметром 140 мм. При цьому необхідно враховувати, що для забезпечення установки і зняття апарата, а також для зняття і установки газових пальників перед фронтом апарата на відстані не менше 1 м від стіни не повинно бути ніяких будівельних елементів або стаціонарно встановленого обладнання.

Димохід і повітрохід необхідно монтувати під кутом 3° вниз. Це необхідно для того, щоб в разі утворення конденсату, він стікав назовні, а не в виріб.

6.3.2. Встановити кільце з'єднувальне (рис. 1) на апарат використовуючи шнур базальтовий і зафіксувати гайками з прижимами.

6.3.3. Встановити зовнішній патрубок повітроходу на внутрішній, відрегулювавши при цьому їх довжину з урахуванням товщини стіни. Розриви в з'єднаннях не допускаються.

6.3.4. Встановити зовнішній патрубок димоходу, з'єднавши його з внутрішнім патрубком. Розриви в з'єднаннях не допускаються.

6.3.5. Зафіксувати на стіні три шпильки кріплення апарата (рис. 2) та встановити виріб вушками (рис. 2) на шпильки кріплення. При цьому кільця з'єднувальні вставити в труби і ущільнити термостійким герметиком.

6.3.6. Заповнити порожнину між стінами пробитих каналів і трубами цементно-пісчаним розчином або іншим термостійким і герметичним матеріалом. Порожнину між стіною та повітроходом дозволяється заповнювати монтажною піною.

6.4. Схема установки апарата в системі опалення з природною циркуляцією теплоносія наведена на малюнку 4. Підбір опалювальних приладів і діаметр трубопроводів в системі опалення в кожному окремому випадку виконується за розрахунками, виконаним спеціалізованою організацією.

6.5. Підключення апарата до системи із примусовою циркуляцією теплоносія проводиться відповідно до проекту, розробленого спеціалізованою організацією.

6.6. Кількість нагрівальних приладів (радіаторів) визначається розрахунками.

6.7. Після монтажу протріть апарат.

6.8. Між газовим краном і газовим клапаном апарата, на газовій трубі, необхідно встановити газовий фільтр.

Перед підключенням апарата необхідно провести пневмогідрравлічну промивку системи опалення.

Підключення апарата до газопроводу виконується тільки працівниками газового господарства з обов'язковою перевіркою герметичності газових комунікацій та відміткою в даному керівництві (форма № 5 гарант).

6.9. Заповніть систему опалення чистою водою із жорсткістю не більше 0,7 мг - екв/л та $pH=7^{+0.3}$. Розширювальний бак розташовується у вищій точці системи опалення. Контроль заповнення системи водою здійснюйте по переливному патрубку (трубі сигнальній, п. 6, рис. 4).



При монтажі димоповітряного блоку через стіну, яка має більшу товщину, ніж рекомендує завод виробник, може утворитися розрив між трубами!
Робота апарата при такому монтажі ЗАБОРОНЕНА!!!

РЕКОМЕНДАЦІЇ ЩОДО МОНТАЖУ АПАРАТА

ТАБЛИЦЯ 3.

МІСЦЕ ВІДВЕДЕННЯ	НАЙМЕНША ВІДСТАНЬ, м (апаратів потужністю)	
	7 кВт	10 - 18 кВт
Під вентиляційним отвором, по горизонталі від нього	2,5 0,60	2,5 1,5
Під вікном, по горизонталі від нього	0,25 0,25	- 0,50
Над вентиляційним отвором, вікном	0,25	0,25
Над рівнем землі	0,50	0,50*
Під частинами будинку що виступають: - більше 0,4м - менш 0,4м	2,0 0,3	3,0 1,5
Під іншими відводами, по горизонталі від них	2,5 1,5	2,5 1,5

* - Монтаж димоповітряного блоку на висоті 0,5 м від землі допускається у випадку, якщо біля стіни, в якій встановлений димоповітряний блок, немає проходу для людей. Місце виходу димоповітряного блоку в такому випадку необхідно огородити металевою сіткою висотою 1,5 м.

У випадку наявності проходу для людей, монтаж димоповітряного блоку необхідно виконувати на висоті від 2,2 м над рівнем землі.

РЕКОМЕНДАЦІЇ ЩОДО МОНТАЖУ АПАРАТА



З метою запобігання розриву або роздуття апарата не допускається заповнювати (поповнювати) систему опалення водою під тиском понад 200 кПа (2 кг/см²)!



Перед введенням апарата в експлуатацію необхідно залити 10-15 мл машинної оливи в стаканчик корпусу апарата (поз. 3, рис. 1)!

6.10. Робота водонагрівача (другий контур)

Водонагрівач являє собою мідний змійовик, розташований у водяній рубашці теплообмінника апарата. Нагрів води в другому контурі відбувається за рахунок гарячої води в апараті, що використовується для системи опалення. Таким чином температура води в другому контурі залежить від температури води в апараті. Тому для отримання максимальної кількості гарячої води необхідно підтримувати температуру в апараті 90 °С.

Щоб досягти максимальної продуктивності другого контура, під час монтажу апарату між входом і виходом води з апарату необхідно встановити перепускную трубу з вентилям (поз. 10, рис. 4). Це дає можливість за допомогою вентилів (поз. 10 і 11, рис. 4) регулювати температуру води в системі опалення, забезпечуючи максимальну ефективність роботи водонагрівача.

При роботі апарата для підігрівання води в літній період необхідно вентиль, встановлений на вході (поз. 11, рис. 4), закрити повністю, вентиль (поз. 10, рис. 4), встановлений на перепускній трубі, відкрити повністю.

Правильно змонтований апарат дає можливість отримати максимальну кількість гарячої води з різницею температур в 35 °О (таблиця 1 розділу 2 "Технічні дані").



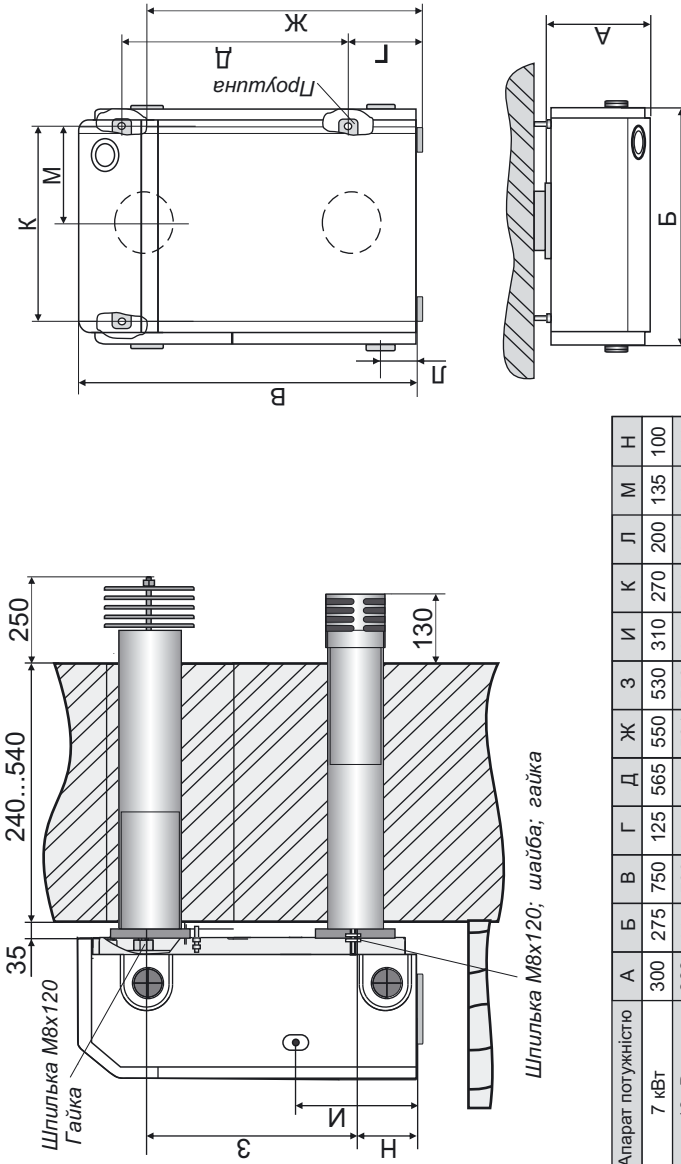
При постійній роботі водонагрівача з жорсткою водою та відсутності фільтра на стінках водонагрівача можливе відкладення значної кількості накипу, який зменшує діаметр труби і призводить до повного виведення з ладу водонагрівача! Для видалення накипу необхідно провести хімічну промивку водонагрівача. Для запобігання утворення накипу необхідно встановити фільтр пом'якшувач.



При встановленні та експлуатації апарата, окрім вимог, викладених у даному керівництві з експлуатації, необхідно користуватися нормами та правилами, що діють в країні покупця.

Всі роботи, пов'язані з монтажем, обслуговуванням та експлуатацією апарата мають бути виконані згідно з чинним законодавством країни, де встановлюється апарат.

В разі, якщо вимоги того чи іншого розділу керівництва з експлуатації суперечать нормам чинного законодавства, або є неповними, необхідно керуватись нормами законодавства і застосовувати їх при встановленні та експлуатації апарата.



Апарат потужністю	А	Б	В	Г	Д	Ж	З	И	К	Л	М	Н
7 кВт	300	275	750	125	565	550	530	310	270	200	135	100
10 кВт	300	365	780	155	585	581	550	340	360	200	180	100
12 кВт	307	435	795	155	597	591	565	335	431	208	216	108
15 кВт	327	480	830	155	631	633	599	348	475	215	239	108
18 кВт	345	480	865	155	665	663	633	333	475	215	239	108

Рис. 2. Монтаж апарата «Житомир М»

7. ПОРЯДОК РОБОТИ

7.1. Перед запалюванням апарата:

- перевірте на герметичність всі з'єднання газових комунікацій та системи опалення, усуньте всі виявлені витіки газу і води до пуску апарата в роботу;
- перевірте рівень води в розширювальному бачку.

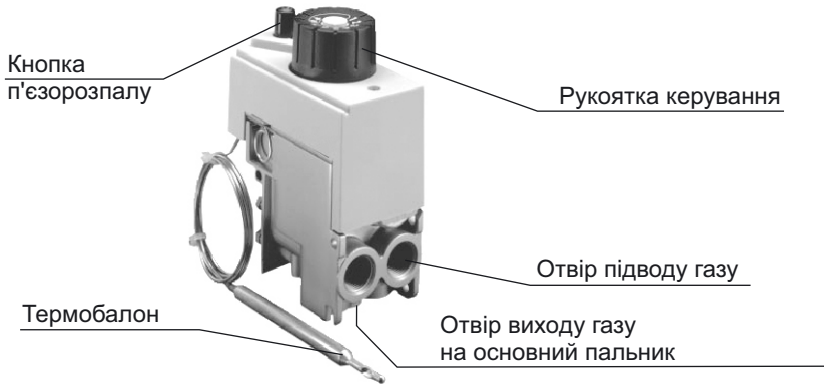


Рис. 3. Автоматика безпеки з газовим клапаном "630 EUROSIT"

7.2. Пуск апарата:

Початкове положення круглої рукоятки управління (рис. 6а) у позиції "вимкнено" (●)

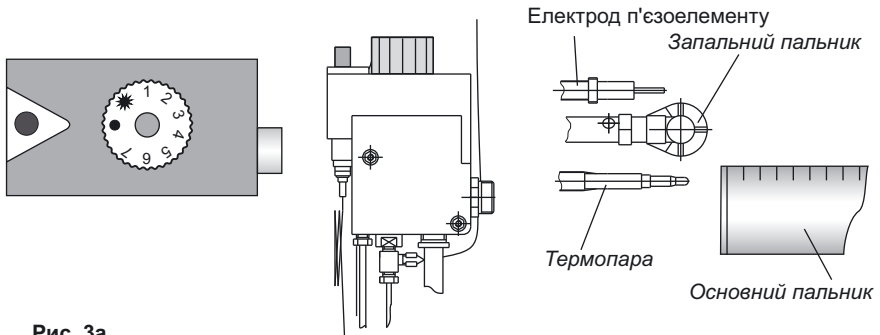
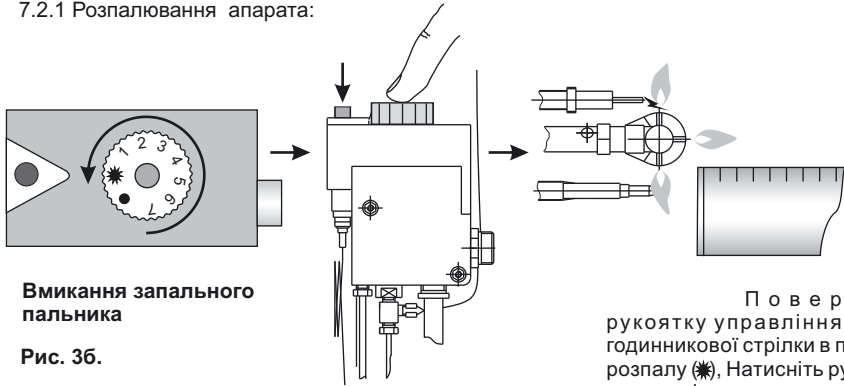


Рис. 3а.

7.2.1 Розпалювання апарата:

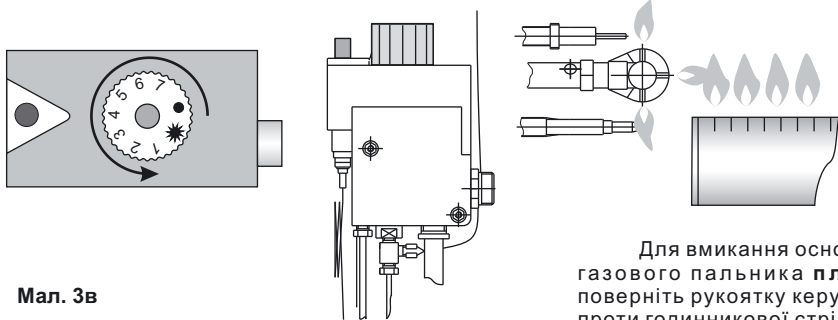


Вмикання запального пальника

Рис. 36.

Поверніть рукоятку управління проти годинникової стрілки в позицію розпалу (*). Натисніть рукоятку управління до упору і, не

відпускаючи її, натисніть кнопку п'єзорозпалу (на запальному пальнику повинно з'явитися полум'я). Не відпускайте рукоятку управління протягом 10-20 с. Відпустіть рукоятку управління та перевірте наявність полум'я на запальному пальнику. Якщо полум'я відсутнє, необхідно повторити дану операцію, збільшуючи час утримання натиснутої рукоятки управління.



Мал. 3в

Для вмикання основного газового пальника **плавно** поверніть рукоятку керування проти годинникової стрілки до

положення 1...7. Максимальна температура теплоносія відповідає цифрі 7 на рукоятці керування. Контроль температури необхідно вести по термоіндикатору (поз. 11, рис. 1).

Регулювання температури теплоносія здійснює термостат газового клапана через термочутливий балон, вставлений у стаканчик корпусу апарата (п. 3, рис. 1).

7.2.2. Відключення основного газового пальника:

Для відключення основного газового пальника плавно поверніть рукоятку керування по годинниковій стрілці до позиції (*) (при цьому на запальному пальнику буде горіти полум'я);

7.2.3. Відключення апарата.

Для повного відключення апарата поверніть рукоятку керування за годинниковою стрілкою в позицію "вимкнено" (●);

При відключенні апарата на строк менше 24 годин запальний пальник рекомендується залишати увімкненим.



Перед запуском апарата необхідно перевірити наявність машинної оливи в стаканчику корпусу апарата (поз. 3, рис. 1)!

Пристрої безпеки

7.3. Захист при раптовому відключенні газу:

При раптовому відключенні газу або задуванні полум'я запального пальника припиняється нагрівання термопари, внаслідок чого магнітний блок перебиває подачу газу на основний пальник.

7.4. Захист від перегріву (закіпання) апарата:

Апарат обладнаний датчиком перегріву (поз. 15, рис. 1), який, у разі підвищення температури теплоносія в апараті вище 92 °С, розмикає електричне коло підключення термопари до магнітного блоку газового клапана. подача газу в апарат припиняється.

При всіх відключеннях пристроями безпеки, включення апарата можливе тільки при повторному ручному пуску.

8. ТЕХНІЧНЕ ОБСЛУГОВУВАННЯ

8.1. Шановний споживачу! Для забезпечення надійної та безвідмовної роботи апарата ми рекомендуємо проводити щорічне платне обслуговування, яке Ви можете замовити в офіційному сервісному центрі або в місцевому газовому господарстві.

8.2. Один раз на рік, перед початком опалювального сезону, необхідно:

- перевірити герметичність з'єднань газових комунікацій мильним розчином;
- перевірити наявність води в системі опалення і розширювальному бачку.

За необхідності долити воду в бачок (рівень води в бачку повинен бути не менше 1/4 його об'єму);

- перевірити стан димоповітряного блоку, за необхідності очистити його і відрегулювати;
- перевірити наявність масла в стаканчику корпусу апарата;
- перевірити чистоту топки та труб теплообмінника.

8.3. У випадку припинення роботи апарата зі зливом води, строк експлуатації через корозію зменшується, тому необхідно по закінченні опалювального сезону, щоб уникнути корозії металу, апарат і систему опалення залишити заповненими водою.

9. ПРАВИЛА ТРАНСПОРТУВАННЯ Й ЗБЕРІГАННЯ

9.1. Відвантаження апаратів здійснюється в упаковці заводу-виробника відповідно до вимог технічної документації.

9.2. Транспортувати і зберігати апарат необхідно в упаковці заводу-виробника у вертикальному положенні в один ярус.

9.3. Зберігання апарата повинно виконуватися в сухих закритих приміщеннях із природною вентиляцією.

9.4. Різьбові патрубки апарата піддаються консервації на заводі-виробнику строком на 1 рік.

10. МОЖЛИВІ НЕСПРАВНОСТІ ТА МЕТОДИ ЇХ УСУНЕННЯ

10.1. Перелік можливих несправностей і методи їх усунення викладені у таблиці .

10.2. **Всі несправності газових комунікацій автоматики безпеки і газового клапана апарата повинні усуватися тільки особами, на це уповноваженими.**

НАЙМЕНУВАННЯ УШКОДЖЕНЬ, ЗОВНІШНІЙ ПРОЯВ І ДОДАТКОВІ ОЗНАКИ	МОЖЛИВА ПРИЧИНА	СПОСІБ УСУНЕННЯ
Незадовільна або відсутня циркуляція води в системі опалення.	Недостатня кількість води в системі опалення	Поповнити систему опалення водою згідно з п. 6.9
	Наявність повітря в системі опалення	Спустити повітря радіаторними розповітрявачами
	Витік води із системи опалення	Виявити й усунути витік води
	Значні відкладення накипу в системі опалення	Видалити накип, прочистити і промити систему опалення й апарат.
Знижено ефективність опалення й підвищена витрата газу.	Неправильний монтаж системи опалення.	Виконати монтаж системи опалення відповідно до розділу 6
	Забгато води в системі опалення.	
	Значне відкладення накипу в системі опалення	Видалити накип, прочистити і промити систему опалення та апарат.
Утворення конденсату, падіння крапель води на основний пальник	Низька температура теплоносія	Збільшити температуру теплоносія більше 60-65 °С
Неможливо розпалити апарат: пальник гасне	Недостатньо прогрівається термопара	Зверніться в сервісний центр, газове господарство, або за місцем покупки котла.
	Недостатній тиск газу в газовій системі	
	Ослаблене кріплення термопари	
При розпалюванні основного пальника відбувається гучний хлопок	Запальник погано запалює газ, що виходить із основного пальника, малий тиск газу.	Зверніться в місцеве газове господарство
Гаснуть основний і запальний пальники	Неправильно встановлений димопвітрянний блок	Відрегулювати згідно з рис. 5. Прочистити димопвітрянний блок

10.3. **При виявленні ушкоджень, які неможливо усунути відповідно до рекомендацій, необхідно звернутися до офіційного дистриб'ютора, у якого придбаний апарат, або в місцеве газове господарство.**

10.4. Якщо максимальна потужність опалювальних приладів (радіаторів) системи опалення або теплові витрати опалювального приміщення перевищують теплову потужність апарата, температура теплоносія на виході апарата може не досягати значення 80 °С.. 90 °С.

Завод-виробник апарата не відповідає за неправильний розрахунок системи опалення, підбір потужності апарата та не здійснює його обмін або повернення з цієї причини.

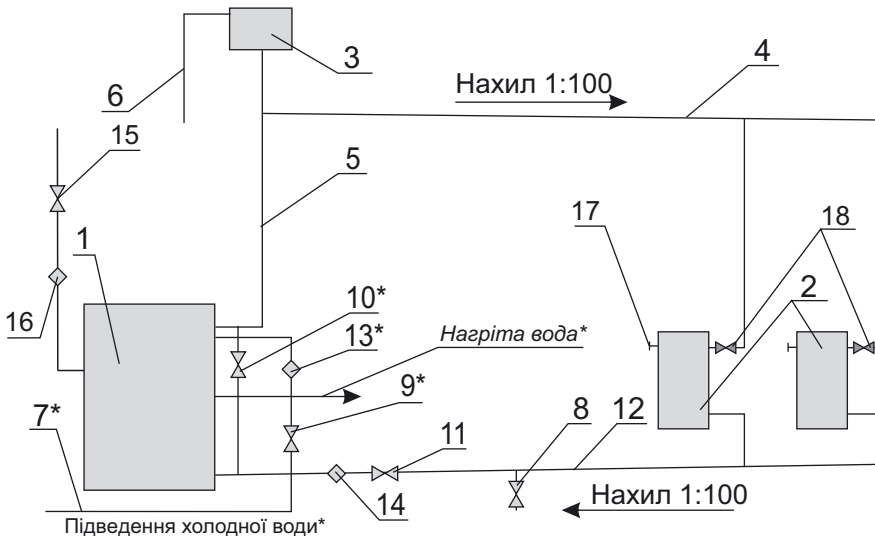


Рис. 4. Схема монтажу апарата в системі опалення із природною циркуляцією теплоносія.

1 - апарат; 2 - нагрівальні прилади (радіатори); 3 - розширювальний бачок; 4 - трубопровід подачі; 5 - головний стояк; 6 - переливний патрубок; 7 - водопровід; 8 - вентиль для зливу води і системи; 9 - вентиль для подачі води на водонагрівач; 10, 11, 18 - вентилі для регулювання опалення і водопідігріву; 12 - зворотний трубопровід; 13, 14 - фільтр; 15 - газовий кран; 16 - газовий фільтр; 17 - кран Маєвського.

* Монтувати тільки для апаратів з водонагрівачем.

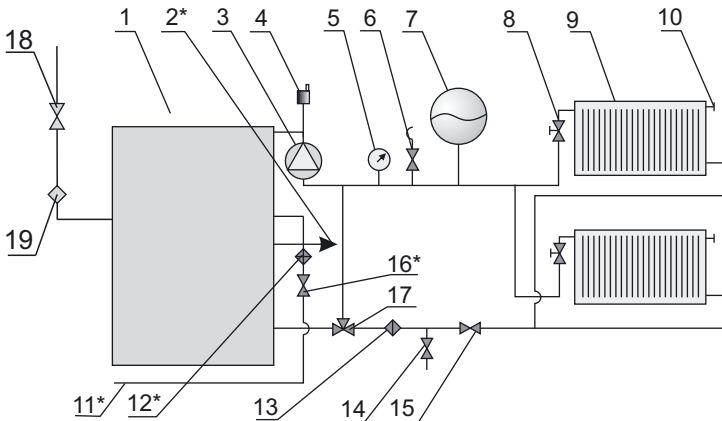


Рис. 5. Приклад двотрубної закритої системи опалення із примусовою циркуляцією.

1 - апарат; 2 - вихід гарячої води на господарські потреби; 3 - насос; 4 - розповітрявач системи; 5 - манометр; 6 - запобіжний клапан; 7 - компенсатор об'єму; 8 - терморегулювальні вентилі; 9 - нагрівальні прилади (радіатори); 10 - кран Маєвського; 11 - водопровід; 12, 13 - фільтр; 14 - вентиль для зливу води і системи; 15, 16* - вентилі; 17 - триходовий кран; 18 - газовий кран; 19 - газовий фільтр.

* Монтувати для двоконтурних апаратів (з водонагрівачем).

11. СВЕДЕНИЯ О КОНСЕРВАЦИИ, УПАКОВКЕ ХРАНЕНИИ И УТИЛИЗАЦИИ 11. ВІДОМОСТІ ПРО КОНСЕРВАЦІЮ, ПАКУВАННЯ, ЗБЕРІГАННЯ І УТИЛІЗАЦІЮ

Котёл (аппарат) упакован согласно ГОСТа 23170-78 и подвергнут консервации согласно ГОСТа 9.014-78.

Условия хранения и транспортировки – 1Л по ГОСТу 15150-69.

Срок защиты без переконсервации – 1 год.

Упакованный котёл (аппарат) хранит в таре завода-изготовителя в закрытом сухом помещении в вертикальном положении в один ярус.

По окончании срока службы (эксплуатации) котёл (аппарат), так как он не представляет опасности для жизни и здоровья людей и окружающей среды, сдать в пункт приёма металлолома для дальнейшей его переработки.

Апарат упакований відповідно до ГОСТу 23170-78 і законсервований відповідно до ГОСТу 9.014-78.

Умови зберігання і транспортування - 1Л відповідно до ГОСТу 15150-69.

Строк захисту без переконсервації - 1 рік.

Упакований апарат зберігати в тарі заводу-виробника в закритому сухому приміщенні у вертикальному положенні в один ярус.

По закінченні терміну служби (експлуатації) апарат, так як він не являє небезпеки для життя й здоров'я людей і навколишнього середовища, рекомендовано здати в пункт прийому металобрухту для подальшої переробки.

12. СВИДЕТЕЛЬСТВО О ПРИЕМКЕ КОТЛА (АППАРАТА) 12. СВІДОЦТВО ПРО ПРИЙОМКУ АПАРАТА

Котёл (аппарат) "Житомир М" модели

Апарат "Житомир М" моделі _____

Заводской №

Заводський № _____

Соответствует требованиям ТР ТС 016/2011 «О безопасности аппаратов, работающих на газообразном топливе»; ГОСТ Р. 51733-2001 «Котлы газовые центрального отопления, оснащенные атмосферными горелками номинальной тепловой мощностью до 70 кВт. Требования безопасности и методы испытаний.

Відповідає вимогам Технічного регламенту приладів, що працюють на газоподібному паливі (ПКМУ від 24.09.2008 р. №856), ДСТУ EN 483:2003, ДСТУ EN 625:2002, конструкторської документації і визнаний придатним для експлуатації.

Сертификаты соответствия/ Сертифікати відповідності:

Украина/Україна: UA.TR.012.C.0043-17; UA.TR.012.C.0099-17

Таможенный союз: RU C-UA.TG02.B.00051; RU C-UA.TG02.B.00053; RU C-UA.TG02.B.00060; RU C-UA.TG02.B.00061; RU C-UA.TG02.B.00058; RU C-UA.TG02.B.00059; RU C-UA.TG02.B.00054; RU C-UA.TG02.B.00055; RU C-UA.ML66.B.03999

Испытания и регулировку котла (аппарата) на стенде провёл:

Випробування й регулювання апарата на стенді провів:

Фамилия (подпись)

Дата

Прізвище (підпис)

Принял ОТК, Фамилия (подпись)

Дата

Прийняв ВТК, Прізвище (підпис)

Гарантійні зобов'язання**Уважаемый покупатель!**

Если в течение гарантийного срока Вы обнаружили, что качество Вашего котла не соответствует заявленному в данном руководстве по эксплуатации, завод-изготовитель (официальный представитель) обязуется произвести ремонт Вашего котла или его замену.

Гарантийный срок безотказной работы - **6 лет**.

Срок эксплуатации - не менее 15 лет.

Все условия гарантии соответствуют Закону о защите прав потребителей и регулируются законодательством страны, в которой приобретено изделие.

Гарантия и бесплатный ремонт предоставляются в любой стране, в которую изделие поставляется предприятием (уполномоченными представителями) и где никакие ограничения по импорту или другие правовые положения не препятствуют предоставлению гарантийного обслуживания и бесплатного ремонта.

Гарантийные обязательства изготовителя не действуют в случаях:

- несоблюдения правил установки и хранения, эксплуатации и обслуживания котла, изложенных в данном руководстве;
- неаккуратного хранения, транспортировки котла владельцем или торгующей организацией;
- монтажа или ремонта котла лицами, на это не уполномоченными;
- изменения конструкции или доработки котла владельцем без согласия предприятия-изготовителя;
- отсутствия штампа торговой организации в талонах на гарантийный ремонт;
- механических повреждений котла или узлов по причине неправильной эксплуатации, а также по другим причинам, не зависящим от предприятия-изготовителя;
- отсутствия отметки газового хозяйства о пуске газа и проведения инструктажа;
- отложения накипи на стенках котла и водонагревателе или коррозии;
- отсутствия отметки о проведении технического обслуживания;
- выхода из строя горелочного устройства с блоком автоматики безопасности из-за попадания туда грязи или посторонних предметов, вмешательства в их конструкцию или попытки их регулировки неуполномоченными на то лицами .

Шановний покупцю!

Якщо під час гарантійного строку Ви виявили, що якість Вашого апарата не відповідає заявленому в даному керівництві з експлуатації, завод-виробник (офіційний представник) зобов'язується провести ремонт Вашого апарата або його заміну.

Гарантійний строк безвідмовної роботи - **6 років**.

Строк експлуатації - не менше 15 років.

Всі умови гарантії відповідають Закону про захист прав споживачів і регулюються законодавством країни, у якій придбано виріб.

Гарантія та безкоштовний ремонт надається в будь-якій країні, в яку виріб поставляється підприємством (уповноваженими представниками), та країнах, де відсутні обмеження по імпорту або інші правові положення, що не перешкоджають наданню гарантійного обслуговування і безкоштовного ремонту.

Гарантійні зобов'язання виробника не діють у таких випадках:

- недотримання правил установки, зберігання, експлуатації і обслуговування апарата, викладених у даному керівництві;
- неаккуратного транспортування апарата власником або торгуючою організацією;
- монтажу або ремонту апарата особами, на це не уповноваженими;
- зміни конструкції або доробки апарата власником;
- відсутності штампа торговельної організації в талонах на гарантійний ремонт;
- механічних ушкоджень апарата або вузлів через неправильну експлуатацію, а також з інших причин, що не залежать від виробника;
- відсутності запису газового господарства про пуск газу та проведення інструктажу;
- відкладення накипу на стінках апарата і водонагрівача або корозії;
- виходу з ладу пальникового пристрою з блоком автоматики безпеки та газовим клапаном через потрапляння туди бруду або сторонніх предметів, втручання в їх конструкцію або спроби їх регулювання особами, на те не уповноваженими.

Форма № 2 - гарант

“АТЕМ”

12411, Україна, м. Житомир
с. Березівка
вул. Ковальська, 8

12411, Украина, г. Житомир
с. Берёзовка
ул. Ковальская, 8

ГАРАНТІЙНИЙ ТАЛОН
ГАРАНТИЙНЫЙ ТАЛОН

Найменування виробу _____
Наименование котла _____

Заводський номер _____
Заводской номер _____

Дата виготовлення _____
Дата изготовления _____

М.П.

Продавець _____
Продавец _____

Дата продажу _____
Дата продажи _____

М.П.

(підпис)
(подпись)

Представник експлуатаційної організації _____
Представитель эксплуатационной организации

М.П.

Облік робіт
з технічного обслуговування та гарантійного ремонту

Учёт работ
по техническому обслуживанию и гарантийному ремонту

Дата	Несправності (неполадки)	Зміст виконаних робіт (Содержание выполненных работ)	Підпис виконавця (подпись исполнителя)

“АТЕМ”

Форма № 3 - гарант

12411, Україна,
м. Житомир
с. Березівка
вул. Ковальська, 8

**ВІДРИВНИЙ ТАЛОН
ОТРИВНОЙ ТАЛОН**

12411, Україна,
г. Житомир
с. Березовка
ул. Ковальская, 8

на технічне обслуговування
на техническое обслуживание

Найменування виробу
Наименование котла _____

Заводський номер
Заводской номер _____

Дата виготовлення
Дата изготовления _____

М.П.

Продавець
Продавец _____

Дата продажу
Дата продажи _____

М.П.

(підпис)
(подпись)

“АТЕМ”

Форма № 3 - гарант

12411, Україна,
м. Житомир
с. Березівка
вул. Ковальська, 8

**ВІДРИВНИЙ ТАЛОН
ОТРИВНОЙ ТАЛОН**

12411, Україна,
г. Житомир
с. Березовка
ул. Ковальская, 8

на технічне обслуговування
на техническое обслуживание

Найменування виробу
Наименование котла _____

Заводський номер
Заводской номер _____

Дата виготовлення
Дата изготовления _____

М.П.

Продавець
Продавец _____

Дата продажу
Дата продажи _____

М.П.

(підпис)
(подпись)

“АТЕМ”

Форма № 3 - гарант

12411, Україна,
м. Житомир
с. Березівка
вул. Ковальська, 8

**ВІДРИВНИЙ ТАЛОН
ОТРИВНОЙ ТАЛОН**

12411, Україна,
г. Житомир
с. Березовка
ул. Ковальская, 8

на технічне обслуговування
на техническое обслуживание

Найменування виробу
Наименование котла _____

Заводський номер
Заводской номер _____

Дата виготовлення
Дата изготовления _____

М.П.

Продавець
Продавец _____

Дата продажу
Дата продажи _____

М.П.

(підпис)
(подпись)

Виконавець
Исполнитель _____
(найменування підприємства, організації)

(юридична адреса)

Дата взяття товару на гарантійний облік
Дата взяття котла на гарантійний учёт _____

Перелік робіт по технічному обслуговуванню (Перечень работ по техническому обслуживанию)	Дата виконання робіт (Дата проведения работ)	Підпис виконавця (Подпись исполнителя)

Підпис споживача, що підтверджує виконання робіт з технічного обслуговування

Підпись потребителя, подтверждающего исполнение работ по тех. обслуживанию

(підпис)
(подпись)

(дата)

М.П.

Відірваний талон на технічне обслуговування
Отрывной талон на техническое обслуживание
Виконавець
Исполнитель _____

Випучено
Изъято _____

(рік, місяць, число)

(прізвище, ім'я, по батьковій відповідальній особі виконавця)

(підпис)

М.П.

Виконавець
Исполнитель _____
(найменування підприємства, організації)

(юридична адреса)

Дата взяття товару на гарантійний облік
Дата взяття котла на гарантійний учёт _____

Перелік робіт по технічному обслуговуванню (Перечень работ по техническому обслуживанию)	Дата виконання робіт (Дата проведения работ)	Підпис виконавця (Подпись исполнителя)

Підпис споживача, що підтверджує виконання робіт з технічного обслуговування

Підпись потребителя, подтверждающего исполнение работ по тех. обслуживанию

(підпис)
(подпись)

(дата)

М.П.

Відірваний талон на технічне обслуговування
Отрывной талон на техническое обслуживание
Виконавець
Исполнитель _____

Випучено
Изъято _____

(рік, місяць, число)

(прізвище, ім'я, по батьковій відповідальній особі виконавця)

(підпис)

М.П.

Виконавець
Исполнитель _____
(найменування підприємства, організації)

(юридична адреса)

Дата взяття товару на гарантійний облік
Дата взяття котла на гарантійний учёт _____

Перелік робіт по технічному обслуговуванню (Перечень работ по техническому обслуживанию)	Дата виконання робіт (Дата проведения работ)	Підпис виконавця (Подпись исполнителя)

Підпис споживача, що підтверджує виконання робіт з технічного обслуговування

Підпись потребителя, подтверждающего исполнение работ по тех. обслуживанию

(підпис)
(подпись)

(дата)

М.П.

Відірваний талон на технічне обслуговування
Отрывной талон на техническое обслуживание
Виконавець
Исполнитель _____

Випучено
Изъято _____

(рік, місяць, число)

(прізвище, ім'я, по батьковій відповідальній особі виконавця)

(підпис)

М.П.

12411, Україна,
м. Житомир
с. Березівка
вул. Ковальська, 8

“АТЕМ”
ВІДРИВНИЙ ТАЛОН
ОТРЫВНОЙ ТАЛОН
на гарантійний ремонт
на гарантийный ремонт

Форма № 4 - гарант
12411, Украина,
г. Житомир
с. Березовка
ул. Ковальская, 8

Найменування виробу
Наименование котла _____

Заводський номер
Заводской номер _____

Дата виготовлення
Дата изготовления _____

М.П.

Продавець
Продавец _____

Дата продажу
Дата продажи _____

М.П.

(підпис)
(подпись)

12411, Україна,
м. Житомир
с. Березівка
вул. Ковальська, 8

“АТЕМ”
ВІДРИВНИЙ ТАЛОН
ОТРЫВНОЙ ТАЛОН
на гарантійний ремонт
на гарантийный ремонт

Форма № 4 - гарант
12411, Украина,
г. Житомир
с. Березовка
ул. Ковальская, 8

Найменування виробу
Наименование котла _____

Заводський номер
Заводской номер _____

Дата виготовлення
Дата изготовления _____

М.П.

Продавець
Продавец _____

Дата продажу
Дата продажи _____

М.П.

(підпис)
(подпись)

12411, Україна,
м. Житомир
с. Березівка
вул. Ковальська, 8

“АТЕМ”
ВІДРИВНИЙ ТАЛОН
ОТРЫВНОЙ ТАЛОН
на гарантійний ремонт
на гарантийный ремонт

Форма № 4 - гарант
12411, Украина,
г. Житомир
с. Березовка
ул. Ковальская, 8

Найменування виробу
Наименование котла _____

Заводський номер
Заводской номер _____

Дата виготовлення
Дата изготовления _____

М.П.

Продавець
Продавец _____

Дата продажу
Дата продажи _____

М.П.

(підпис)
(подпись)

Виконавець _____
Исполнитель _____
(найменування підприємства, організації)

(юридична адреса)

Дата взяття товару на гарантійний облік
Дата взяття котла на гарантійний учёт

Перелік робіт на виконання гарантійного ремонту (Список работ на проведение гарантийного ремонта)	Дата виконання робіт (Дата проведения работ)	Підпис виконавця (Подпись исполнителя)

Підпис споживача, що підтверджує виконання робіт з технічного обслуговування
Подпись потребителя, подтверждающего исполнение работ по тех. обслуживанию

(підпис)
(подпись)

(дата)

М.П.

Відривний талон на технічне обслуговування
Отрывной талон на техническое обслуживание
Виконавець _____
Исполнитель _____

Вилучено
Изъято

(рік, місяць, число)

(прізвище, ім'я, по батькові відповідальної особи виконавця)

(підпис)

М.П.

Виконавець _____
Исполнитель _____
(найменування підприємства, організації)

(юридична адреса)

Дата взяття товару на гарантійний облік
Дата взяття котла на гарантійний учёт

Перелік робіт на виконання гарантійного ремонту (Список работ на проведение гарантийного ремонта)	Дата виконання робіт (Дата проведения работ)	Підпис виконавця (Подпись исполнителя)

Підпис споживача, що підтверджує виконання робіт з технічного обслуговування
Подпись потребителя, подтверждающего исполнение работ по тех. обслуживанию

(підпис)
(подпись)

(дата)

М.П.

Відривний талон на технічне обслуговування
Отрывной талон на техническое обслуживание
Виконавець _____
Исполнитель _____

Вилучено
Изъято

(рік, місяць, число)

(прізвище, ім'я, по батькові відповідальної особи виконавця)

(підпис)

М.П.

Виконавець _____
Исполнитель _____
(найменування підприємства, організації)

(юридична адреса)

Дата взяття товару на гарантійний облік
Дата взяття котла на гарантійний учёт

Перелік робіт на виконання гарантійного ремонту (Список работ на проведение гарантийного ремонта)	Дата виконання робіт (Дата проведения работ)	Підпис виконавця (Подпись исполнителя)

Підпис споживача, що підтверджує виконання робіт з технічного обслуговування
Подпись потребителя, подтверждающего исполнение работ по тех. обслуживанию

(підпис)
(подпись)

(дата)

М.П.

Відривний талон на технічне обслуговування
Отрывной талон на техническое обслуживание
Виконавець _____
Исполнитель _____

Вилучено
Изъято

(рік, місяць, число)

(прізвище, ім'я, по батькові відповідальної особи виконавця)

(підпис)

М.П.

“АТЕМ”

12411, Україна, м. Житомир
с. Березівка
вул. Ковальська, 8

12411, Украина, г. Житомир
с. Берёзовка
ул. Ковальская, 8

ВІДРИВНИЙ ТАЛОН
ОТРИВНОЙ ТАЛОН

на введення в експлуатацію
на ввод в эксплуатацию

Найменування виробу _____
Наименование котла _____

Заводський номер _____ Дата виготовлення _____
Заводской номер _____ Дата изготовления _____

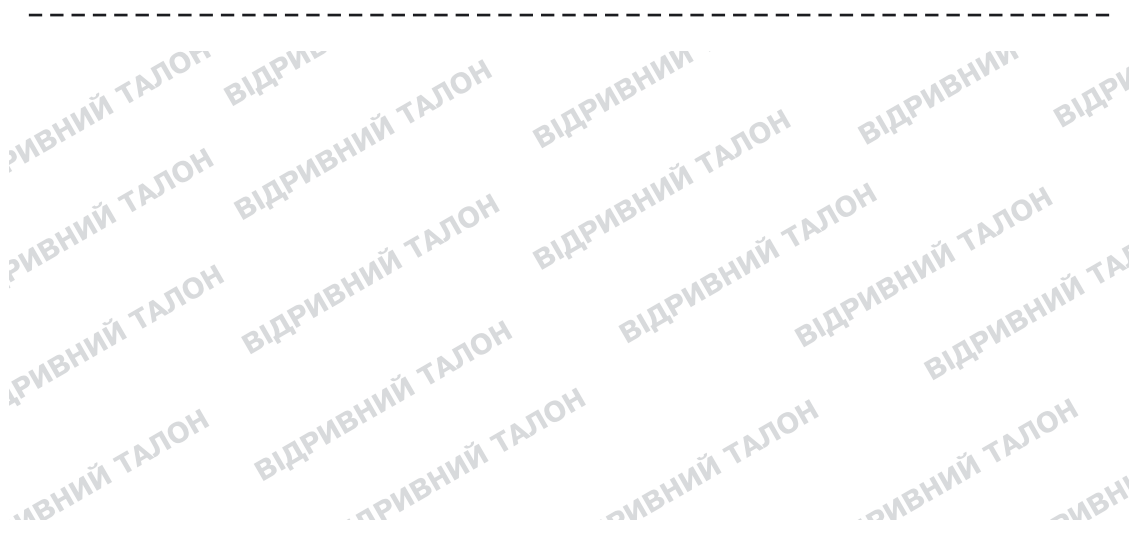
М.П.

Ким проведена установка виробу _____
Кем произведена установка котла _____

Ким проведено регулювання та наладка виробу _____
Кем произведена регулировка и наладка котла _____

(прізвище, ім'я, по батькові відповідальної особи виробника (продавця)
(Ф.И.О. ответственного лица изготовителя (продавца))

М.П.



Дата пуску газу _____
Дата пуска газа _____

Ким проведений пуск газу та інструктаж з використання товару _____
Кем произведён пуск газа и инструктаж по использованию котла _____

(прізвище, ім'я, по батькові відповідальної особи, штамп газового господарства)
(Ф.И.О. ответственного лица, штамп газового хозяйства)

Інструктаж прослухав. Правила використання виробу засвоєні. _____
Інструктаж прослушал. Правила использования котла освоены. _____

Прізвище власника _____
Фамилия владельца _____ (підпис) (подпись)

(прізвище, ім'я, по батькові відповідальної особи виконавця) (підпис)
(подпись)

М.П.

Підпис споживача, що підтверджує виконання робіт з введення в експлуатацію _____ (підпис) _____ (дата)
(подпись)

Подпись потребителя, подтверждающего выполнение работ по вводу в эксплуатацию

Відривний талон на технічне обслуговування
Отрывной талон на техническое обслуживание

Виконавець _____
Исполнитель _____

Вилучено _____
Изъято _____ (рік, місяць, число) (год, месяц, число)

(прізвище, ім'я, по батькові відповідальної особи виконавця) (підпис)
(Ф.И.О. ответственного лица исполнителя)

М.П.

ДЕКЛАРАЦІЯ
про відповідність

Товариство з обмеженою відповідальністю «ЖИТОМИРТЕЦІОМАШ»,
код ЄДРПОУ 36575573, 12411, Житомирська обл., Житомирський р-н,
с.Бережівка вул.Ковалевська, 8
(повна назва підприємства виробника або його уповноваженого представника чи повноважених осіб)
код ЄДРПОУ

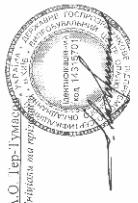
в особі директора Тер-Гумакоса Артура Олеговича
(повна назва підприємства виробника або його уповноваженого представника або повноважених осіб)
підприємство, що апарату опалювальні газове: побутові з водіями контуром «Житомир-М»,
модель: АОГВ-5СН, АОГВ-7СН, АОГВ-7Н, АОГВ-7НІ,
АОГВ-10СН, АОГВ-10СНІ, АОГВ-10Н, АОГВ-12СН, АОГВ-12СНІ, АОГВ-12Н,
АДГВ-12Н, АОГВ-15СН, АОГВ-15Н, АОГВ-15НІ, АОГВ-18Н, АОГВ-18НІ, що
призначено на приєднання до газопроводу з номінальним тиском 1274 Па, укомплектованих автоматичною безпекою з
газовим клапаном «630 EUROST» фірми «STT Group», Італія,
код ДКПП 25.21.12-00.00, код УКТЗЕД 8403 10 90 20,
завдяки чому забезпечуються такі характеристики:
- безпека використання, що гарантує надійну роботу паливної камери, паливних клапанів, паливних форсунок, паливних насосів, паливних ліній;
- надійність роботи, що гарантує тривалу роботу з обмеженою відповідальністю
«ЖИТОМИРТЕЦІОМАШ» за ДСТУ EN 483:2003, ДСТУ EN 625:2002
(повна назва підприємства виробника або його уповноваженого представника)

випробувати в Технічному регламенту приладдя, що призначено на газоподобному паливі (ПКМУ від
24.09.2008р. № 886) згідно з
ДСТУ rEN 483:2003 Котли газові центрального опалення Котли типу С з номінальною
тепловою потужністю не більше 70 кВт
ДСТУ EN 625:2002 Котли газові центрального опалення ДСТУ EN 625:2002 Котли газові
центрального опалення. Складаний вилоти до вироблення гарячої води для побутових потреб
комбінованих котлів з номінальним тепловим потужністю не більше 70 кВт
(повна назва підприємства виробника)
Технічна документація на приладдя, що призначено на газоподобному паливі: (складові частини
приладдя), розроблена відповідно до вимог Технічного регламенту.

Сертифікат відповідності приладдя (складових частин приладдя):
№ UA.TR.012.C.0099-17 терміном дії з 12 квітня 2017 р. по 12 грудня 2017 р.
(дата реєстрації) (сирин дну)
видає ООВ Державного господарсько-управління підприємства - Сертифікаційний
виробничий центр опалювального обладнання (ДПІ СВНОО) 03110 м. Київ,
вул. Механізаторів, 9 (юридична адреса) / 03045 м. Київ, вул. Плещеева, 10 (фактична адреса).
Домен призначеного органу з оцінки відповідності № U.A.TR.012
(повна назва підприємства виробника або його уповноваженого представника)
Протоколи випробування приладдя (складових частин приладдя)
№ 39615 МАПОВ від 09.12.2015 р. ВД ДПІ СВНОО № 2Н122 від 16.07.2013 р.)
(номер протоколу, дата його оформлення, номер документації підприємства призначеного органу з оцінки
відповідності)

Декларію складено під ліквідацію відповідальності виробника Товариства з обмеженою
відповідальністю «ЖИТОМИРТЕЦІОМАШ»
(повна назва підприємства виробника або його уповноваженого представника або повноважених осіб)

Директор
А.О. Тер-Гумакос
(повна назва підприємства виробника або його уповноваженого представника або повноважених осіб)
МП
2017



ДЕКЛАРАЦІЯ
про відповідність

Технічному регламенту водогрійних котлів, що працюють на річковому чи газоподобному паливі
Товариство з обмеженою відповідальністю «ЖИТОМИРТЕЦІОМАШ»,
код ЄДРПОУ 36575573, 12411, Житомирська обл., Житомирський р-н,
с.Бережівка вул.Ковалевська, 8
(повна назва підприємства виробника або його уповноваженого представника або повноважених осіб)
код ЄДРПОУ

в особі директора Тер-Гумакоса Артура Олеговича
(повна назва підприємства виробника або його уповноваженого представника або повноважених осіб)
підприємство, що апарату опалювальні газове: побутові з водіями контуром «Житомир-М»,
модель: АОГВ-5СН, АОГВ-7СН, АОГВ-7Н, АОГВ-7НІ,
АОГВ-10СН, АОГВ-10СНІ, АОГВ-10Н, АОГВ-12СН, АОГВ-12СНІ, АОГВ-12Н,
АДГВ-12Н, АОГВ-15СН, АОГВ-15Н, АОГВ-15НІ, АОГВ-18Н, АОГВ-18НІ, що
призначено на приєднання до газопроводу з номінальним тиском 1274 Па, укомплектованих автоматичною безпекою з
газовим клапаном «630 EUROST» фірми «STT Group», Італія,
код ДКПП 25.21.12-00.00, код УКТЗЕД 8403 10 90 20,
завдяки чому забезпечуються такі характеристики:
- безпека використання, що гарантує надійну роботу паливної камери, паливних клапанів, паливних форсунок, паливних ліній;
- надійність роботи, що гарантує тривалу роботу з обмеженою відповідальністю
«ЖИТОМИРТЕЦІОМАШ» за ДСТУ rEN 483:2003 Котли газові центрального опалення Котли типу С з номінальною
тепловою потужністю не більше 70 кВт
ДСТУ EN 625:2002 Котли газові центрального опалення ДСТУ EN 625:2002 Котли газові
центрального опалення. Складаний вилоти до вироблення гарячої води для побутових потреб
комбінованих котлів з номінальним тепловим потужністю не більше 70 кВт
(повна назва підприємства виробника)

Товариством з обмеженою відповідальністю «ЖИТОМИРТЕЦІОМАШ»,
код ЄДРПОУ 36575573, апарату Технічному регламенту водогрійних котлів, що працюють на
річковому чи газоподобному паливі: (ПКМУ від 27.08.2008 р. № 748).

Технічна документація на котли відповідно до вимог Технічного регламенту в палатості.
Протоколи випробувань, проведених під наглядом призначеного органу з оцінки відповідності
ВД ДПІ СВНОО (теплова апаратура) № 2Н122 від 16.07.2013 р.)
№ 39615 МАПОВ від 09.12.2015 р.
(номер протоколу, дата його оформлення)

Сертифікат відповідності № U.A.TR.012.C.0099-17 терміном дії з 12 квітня 2017 р. по 12 грудня
2017 р. видає ООВ Державного господарсько-управління підприємства - Сертифікаційний
виробничий центр опалювального обладнання (ДПІ СВНОО) 03110 м. Київ,
вул. Механізаторів, 9 (юридична адреса) / 03045 м. Київ, вул. Плещеева, 10 (фактична адреса).
Домен призначеного органу з оцінки відповідності № U.A.TR.012

Декларію складено під ліквідацію відповідальності виробника Товариства з обмеженою
відповідальністю «ЖИТОМИРТЕЦІОМАШ»

Директор
А.О. Тер-Гумакос
(повна назва підприємства виробника або його уповноваженого представника або повноважених осіб)
МП
(дата)



Юридические адреса предприятий:

ООО Совместное украинско-немецкое предприятие «АТЕМ-ФРАНК»

Украина, Житомирская обл., с. Березовка, ул. Ковальская, 8
тел./факс: (0412) 41-88-60; 49-06-23

ООО «Житомиртепломаш»

Украина, Житомирская обл., с. Березовка, ул. Ковальская, 8
тел./факс: (0412) 41-88-60; 49-06-23

Адреса производственных мощностей:

ООО Совместное украинско-немецкое предприятие «АТЕМ-ФРАНК»

Украина, г. Житомир, ул. Бялика, 6
тел./факс: (0412) 25-94-06; 25-87-82; 25-74-27
Украина, Житомирская обл., с. Березовка, ул. Ковальская, 8
тел./факс: (0412) 41-88-60; 49-06-23

ООО «Житомиртепломаш»

Украина, Житомирская обл., с. Березовка, ул. Ковальская, 8
тел./факс: (0412) 41-88-60; 49-06-23

Юридичні адреси підприємств:

ТОВ Спільне українсько-німецьке підприємство «АТЕМ-ФРАНК»

Україна, Житомирська обл., с. Березівка, вул. Ковальська, 8
тел./факс: (0412) 41-88-60; 49-06-23

ТОВ «Житомиртепломаш»

Україна, Житомирська обл., с. Березівка, вул. Ковальська, 8
тел./факс: (0412) 41-88-60; 49-06-23

Адреси виробничих потужностей:

ТОВ Спільне українсько-німецьке підприємство «АТЕМ-ФРАНК»

Україна, м. Житомир, вул. Бялика, 6
тел./факс: (0412) 25-94-06; 25-87-82; 25-74-27
Україна, Житомирська обл., с. Березівка, вул. Ковальська, 8
тел./факс: (0412) 41-88-60; 49-06-23

ТОВ «Житомиртепломаш»

Україна, Житомирська обл., с. Березівка, вул. Ковальська, 8
тел./факс: (0412) 41-88-60; 49-06-23