



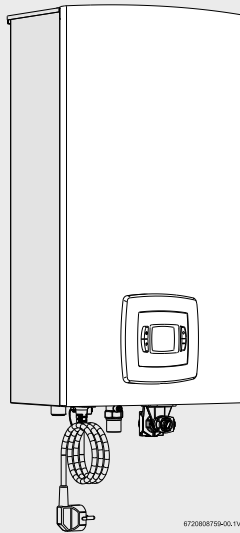
BOSCH

Інструкція з монтажу та експлуатації

Газовий проточний водонагрівач з закритою камерою згоряння

Therm 4000 S

WTD 12 /15/18 AM E23/31



672080759-00.1V

Зміст

1	Пояснення символів і вказівки щодо техніки безпеки	3	5.3	Мінімальні відстані	17
1.1	Пояснення символів	3	5.4	Встановлення настінного кронштейна ...	18
1.2	Загальні вказівки щодо техніки безпеки ...	3	5.5	Монтаж приладу	19
2	Дані про прилад	7	5.6	Підведення води	19
2.1	Сертифікат відповідності	7	5.7	Підключення газу	19
2.2	Сертифікат відповідності нормам ЄС	7	5.8	Установка аксесуарів для видалення димових газів	20
2.3	Огляд типів	7	5.9	Висота над рівнем моря при встановленні	21
2.4	Комплект поставки	7	5.10	Запуск приладу	21
2.5	Фірмова табличка	7	6	Електричне підключення (лише для вповноважених спеціалізованих підприємств)	22
2.6	Опис приладу	7	6.1	Мережевий кабель	22
2.7	Додаткове обладнання (не входить до комплекту поставки)	7	6.2	Заміна мережевого кабелю	22
2.8	Розміри приладу та мінімальні відстані для встановлення	8	7	Налаштування газового клапану (лише для вповноважених спеціалізованих підприємств)	22
2.9	Конструкція приладу	9	7.1	Заводські налаштування	22
2.10	Схема з'єднань	10	7.2	Сервісний режим	23
2.11	Технічні дані	11	7.3	Робота на пропані	23
2.12	Аксесуари для відведення димових газів ..	12	7.4	Встановлення пристрою	23
2.12.1	Вертикальна система відведення димових газів	13	7.4.1	Доступ до штуцера для вимірювання тиску	23
2.12.2	Горизонтальна система відведення димових	13	7.4.2	Налаштування максимальної кількості газу (параметр P1)	23
3	Інструкція з експлуатації	14	7.4.3	Налаштування мінімальної кількості газу (параметр P2)	24
3.1	Цифровий дисплей	14	7.4.4	Налаштування тиску газу на форсунках пальника (параметр P0)	24
3.2	Перед введенням приладу в експлуатацію	14	7.4.5	Заводські налаштування (параметр P4) ..	25
3.3	Увімкнення/вимкнення приладу	14	7.5	Переобладнання на інший тип газу	25
3.4	Встановлення температури	14	8	Техобслуговування (лише для вповноважених спеціалізованих підприємств)	25
3.5	Перемикач програм	15	8.1	Зняття обшивки	25
3.6	Спороження приладу	15	8.2	Регулярне техобслуговування	25
3.7	Коди несправностей на дисплеї	15	8.3	Заміна запобіжників (система керування)	26
3.8	Чищення корпусу приладу	16	8.4	Після техобслуговування	26
4	Настанови	16	9	Неполадки	27
5	Встановлення (лише для вповноважених спеціалізованих підприємств)	16	10	Захист навколишнього середовища/утилізація ..	29
5.1	Важливі вказівки	16			
5.2	Вибір місця установки	17			
5.2.1	Приписи щодо місця установки	17			
5.2.2	Загальна довжина системи відведення димових газів (тип В)	17			

1 Пояснення символів і вказівки щодо техніки безпеки

1.1 Пояснення символів

Вказівки щодо техніки безпеки



Вказівки щодо техніки безпеки позначено попереджувальним трикутником. Попереджувальні слова додатково позначають вид та тяжкість наслідків, якщо заходи щодо запобігання небезпеки не виконуються.

Наведені нижче сигналні слова мають такі значення і можуть бути використані в цьому документі:

- **УВАГА** означає ймовірність пошкодження обладнання.
- **ОБЕРЕЖНО** означає що може виникнути ймовірність людських травм середнього ступеню.
- **ПОПЕРЕДЖЕННЯ** означає, що можлива ймовірність виникнення тяжких людських травм і небезпека для життя.
- **НЕБЕЗПЕКА** означає ймовірність виникнення тяжких людських травм і небезпеки для життя.

Важлива інформація



Докладніша інформація без небезпеки для життя людини або обладнання позначається зазначеним нижче символом.

Інші символи

Символ	Значення
▶	Крок
→	Посилання на інші місця в документі
•	Перелік/запис у таблиці
–	Перелік/запис у таблиці (2-ий рівень)

Таб. 1

1.2 Загальні вказівки щодо техніки безпеки

Ця інструкція з монтажу та технічного обслуговування призначена для власників приладу, а також фахівців зі встановлення газового, водопровідного, опалювального та електричного обладнання.

- ▶ Перед початком роботи слід уважно прочитати інструкцію (прилад, регулятор опалення тощо).
- ▶ Перед початком роботи слід прочитати інструкцію з встановлення (приладу, регулятора опалення тощо).
- ▶ Необхідно дотримуватися вказівок щодо техніки безпеки.
- ▶ Також слід дотримуватися регіональних приписів, технічних норм і директив.
- ▶ Здійснені роботи потрібно документувати.

Дії під час витоку газу

Під час витоку газу виникає небезпека вибуху. У разі появи запаху газу, дотримуйтеся описаних нижче правил поведінки.

- ▶ Уникайте займання та іскроутворення:
 - не палить, не використовуйте запальничку та сірники;
 - не користуйтеся електричними вимикачами або штепсельними вилками;

- не користуйтеся телефонами.
- ▶ Перекрийте подачу газу на головному блокувальному приладі або на газовому лічильнику.
- ▶ Відкрийте вікна та двері.
- ▶ Попередьте всіх мешканців і залиште будинок.
- ▶ Не допускайте сторонніх осіб у будинок.
- ▶ За межами будинку: зателефонуйте до пожежної служби, поліції та підприємства з газопостачання.

Правила використання

Прилад може використовуватися лише для підігріву води для побутових цілей.

Будь-який інший вид використання вважається неправильним. На несправності, що виникли в результаті такого використання, гарантійні зобов'язання не розповсюджуються.

Безпека електричних приладів для домашнього використання та інших цілей

Для запобігання нещасних випадків і пошкоджень приладу обов'язково дотримуйтеся цих вказівок EN 60335-1:

«Цей прилад можуть використовувати діти віком від 8 років, люди з фізичними, сенсорними та розумовими вадами, а також люди, які не мають досвіду використання цього

типу пристроїв лише під наглядом або після безпечного введення в експлуатацію та за відсутності ризиків, пов'язаних із використанням. Не дозволяйте дітям бавитися з приладом. Діти не повинні без нагляду очищати та проводити обслуговування приладу.»

«Пошкоджений мережевий кабель слід замінити у виробника, в центрі обслуговування клієнтів або в затвердженому спеціалізованому підприємстві, щоб уникнути небезпеки.»

Монтаж, введення в експлуатацію та обслуговування

Встановлення та введення в експлуатацію, а також техобслуговування повинні здійснювати лише працівники вповноваженого спеціалізованого підприємства.

- ▶ Контролюйте герметичність підключень приладу (газ, воду та відведення димових газів).
- ▶ Експлуатація з урахуванням повітря у приміщенні: переконайтеся, що місце встановлення відповідає вимогам до вентиляції.
- ▶ Використовуйте тільки оригінальні запчастини.

Діагностика та техобслуговування

Систематична перевірка та техобслуговування є передумовою

для безпечної та екологічної експлуатації опалювальної установки.

Ми радимо укласти договір про техобслуговування та огляд терміном на один рік із виробником установки.

- ▶ Роботи, пов'язані з установкою, дозволяється виконувати тільки фахівцям спеціалізованого сервісного підприємства.
- ▶ Усі виявлені дефекти слід негайно усунути.

Кожну ситуацію, що не відповідає умовам, описаним в цьому посібнику, повинен оцінити кваліфікований і уповноважений персонал. У разі схвалення, експерт визначає набір вимог до техобслуговування з урахуванням зношування та умов експлуатації, а також стандарти та вимоги країни та призначення.

Переобладнання та ремонт

Некваліфіковані зміни, здійснені в приладі чи інших деталях установки, можуть призвести до травмування та/або пошкодження.

- ▶ Роботи, пов'язані з установкою, дозволяється виконувати тільки фахівцям спеціалізованого сервісного підприємства.
- ▶ У жодному разі не знімайте корпус приладу.
- ▶ Нічого не змінюйте в приладі чи інших деталях установки.

Електромотажні роботи

Електромотажні роботи повинен виконувати лише кваліфікований і авторизований електрик.

- ▶ Перед початком електромотажних робіт:
 - вимкніть напругу мережі та переконайтеся у функціонуванні захисту від повторного ввімкнення;
 - переконайтеся у відсутності напруги.
- ▶ Дотримуйтеся схем підключень для інших деталей установки.

Режим роботи залежно від повітря у приміщенні

Якщо теплогенератор використовує повітря для горіння з приміщення для приладу повинно провітрюватись належним чином.

- ▶ Не закривайте та не зменшуйте отвори в дверях для провітрювання та вентиляції, вікнах та стінах.
- ▶ У таких випадках слід забезпечити дотримання вимог вентиляції відповідно до вказівок кваліфікованого персоналу:
 - у разі конструктивних змін (наприклад, заміна вікон і дверей)
 - під час переобладнання приладів із відводом відпрацьованого вентиляційного повітря назовні (наприклад, витяжні або циркуляційні вентилятори,

кухонні вентилятори або кондиціонери).

Повітря для горіння/повітря в кімнаті

Повітря у приміщенні не повинно містити займистих або хімічно агресивних хімічних речовин.

- ▶ Не використовуйте та не зберігайте поблизу теплогенератора легкозаймисті та вибухонебезпечні матеріали (папір, бензин, розчинники, фарбу тощо).
- ▶ Не використовуйте та не зберігайте поблизу теплогенератора речовини, що спричиняють корозію (розчинники, клеї, чистячі засоби, що містять хлор тощо).

Передавання користувачеві

Проведіть інструктаж для користувача щодо обслуговування та умов експлуатації виробу.

- ▶ Пояснення щодо обслуговування стосується насамперед усіх безпечних прийомів роботи.
- ▶ Зауважте, що переобладнання чи ремонт установки можуть здійснювати лише кваліфіковані фахівці спеціалізованих підприємств.
- ▶ Зважайте на потребу у здійсненні регулярної діагностики та техобслуговування для безпечної та екологічної експлуатації.
- ▶ Передайте на зберігання користувачеві інструкції з установки та експлуатації.

2 Дані про прилад

Прилади **WTD** призначені для нагрівання води. Вони можуть бути введені в експлуатацію простим натисканням кнопки.

2.1 Сертифікат відповідності



UA.TR.012-14

Конструкція та принцип роботи даного продукту відповідають нормам UA. Відповідність підтверджується маркуванням UA.

2.2 Сертифікат відповідності нормам ЄС

Модель	WTD 12/15/18 AM E..
Категорія приладу (тип газу)	II _{2H3B/P}
Тип виробу	B ₂₃ , C ₁₃ , C ₃₃ , C ₄₃ , C ₅₃ , C ₈₃

Таб. 2

2.3 Огляд типів

Модель	A	M	E	23	31	S...
WTD12	A	M	E	23	S...	S...
WTD12	A	M	E	31	S...	S...
WTD15	A	M	E	23	S...	S...
WTD15	A	M	E	31	S...	S...
WTD18	A	M	E	23	S...	S...
WTD18	A	M	E	31	S...	S...

Таб. 3

- [W] Газовий проточний водонагрівач
- [T] Керування за допомогою термостату
- [D] Цифровий дисплей користувача
- [12] Максимальна витрата води (л/хв)
- [A] Повітряна камера
- [M] С вентилятором
- [E] Електрозапалювання
- [23] Для приладу на природному газі
- [31] Для приладу на бутані
- [S...] Спеціальний номер

Дані перевірки із коефіцієнтами та газова група відповідають європейським нормам EN 437:

Характеристики	Індекс Воббе (W _S) (15 °C)	Тип газу
23	12,7-15,2 кВт-год./м ³	Природний газ групи 2R
31	20,2-21,3 кВт-год./м ³	Зріджений газ групи 3R

Таб. 4

2.4 Комплект поставки

- Газовий проточний водонагрівач з закритою камерою згоряння
- Матеріал для кріплення
- Технічна документація до приладу
- Додаткове приладдя для підключення води

2.5 Фірмова табличка

Фірмова табличка розташована на зовнішній нижній стороні приладу.

На цій табличці міститься докладна інформація про потужність, допуски і серійний номер приладу.

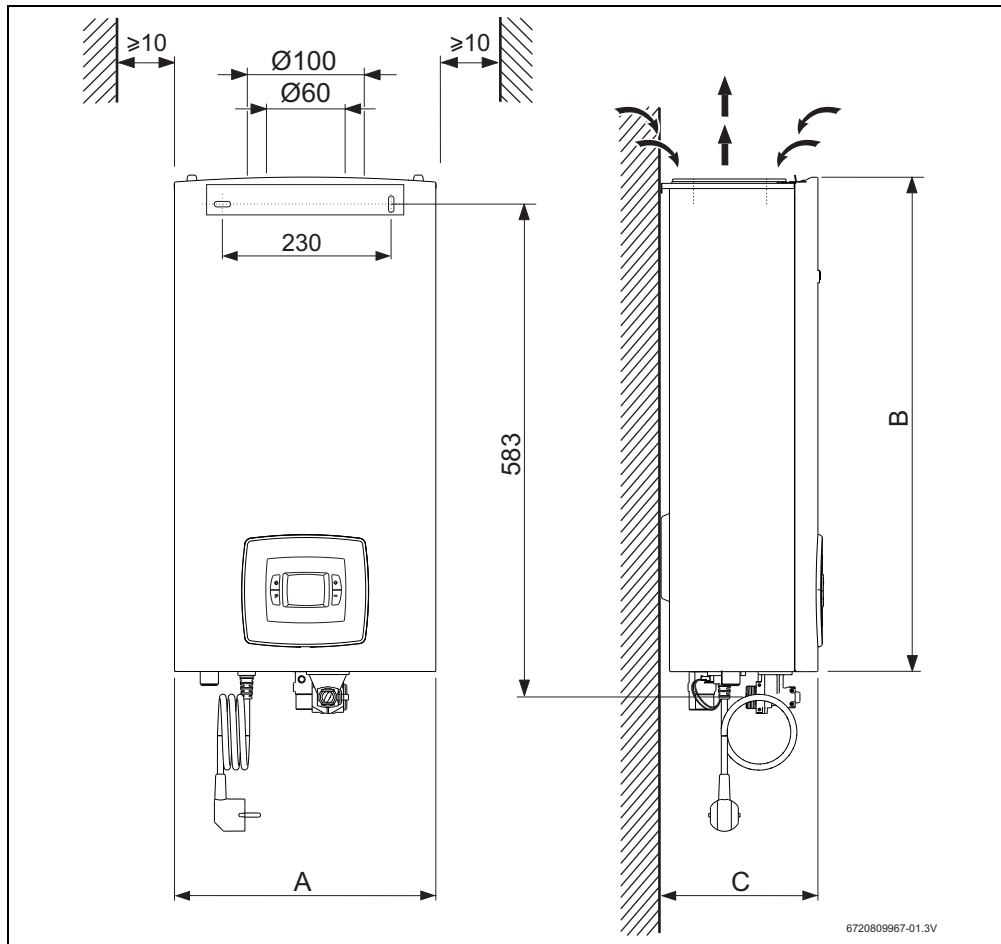
2.6 Опис приладу

- Водонагрівач призначений для монтажу на стіні з закритою камерою згоряння
- Багатофункціональний дисплей
- Прилад для експлуатації на природному або скрапленому газі
- Електричний розпал
- Витратомір
- Датчик температури для контролю температури гарячої води на подавальному та зворотному трубопроводах.
- Захисні пристрої:
 - Іонізаційний електрод
 - Обмежувач температури
 - Захисний обмежувач температури
 - Датчик температури гарячої води
 - Розподільна коробка
 - Датчик температури повітря
- Електричне підключення: 230 В, 50 Гц.

2.7 Додаткове обладнання (не входить до комплекту поставки)

- Комплект для переобладнання на інший тип газу
- Приладдя для відведення димових газів
- Комплект для захисту від замерзання
- Дистанційне керування

2.8 Розміри приладу та мінімальні відстані для встановлення

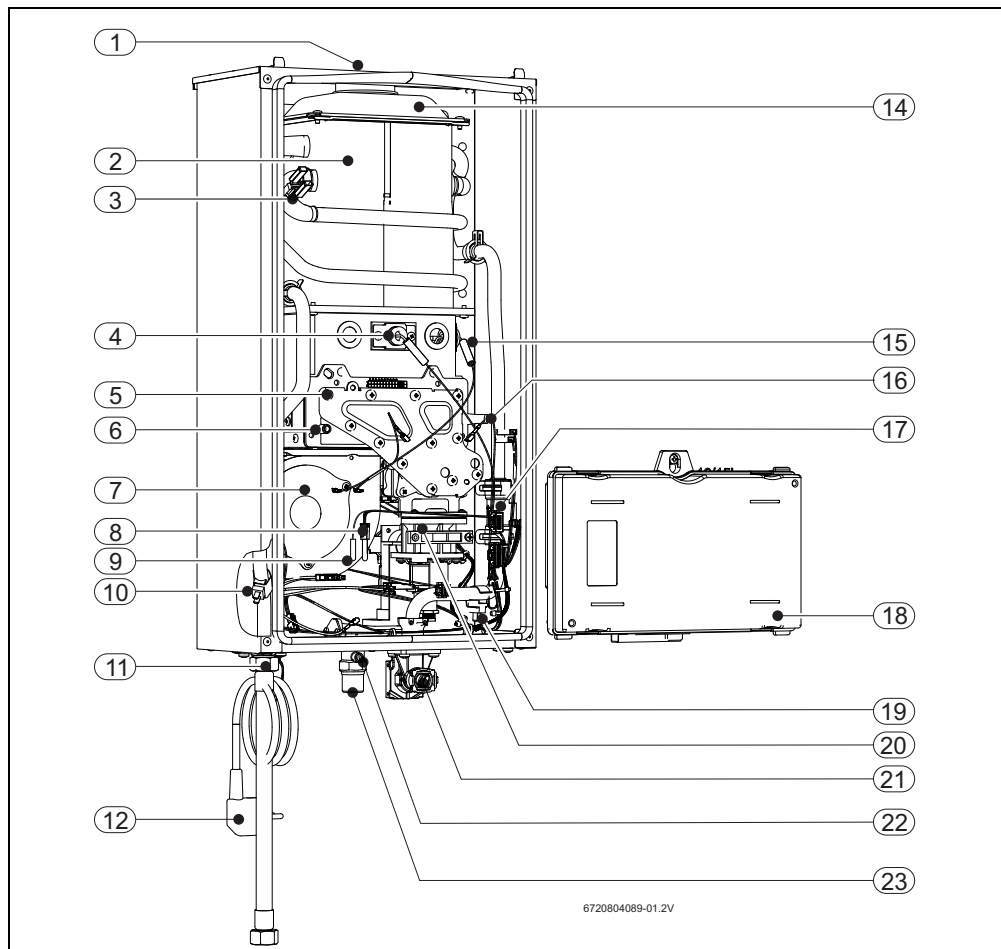


Мал. 1 Розміри (в мм)

	A	B	C
WTD12	300	568	170
WTD15	300	568	170
WTD18	364	568	175

Таб. 5 Розміри (в мм)

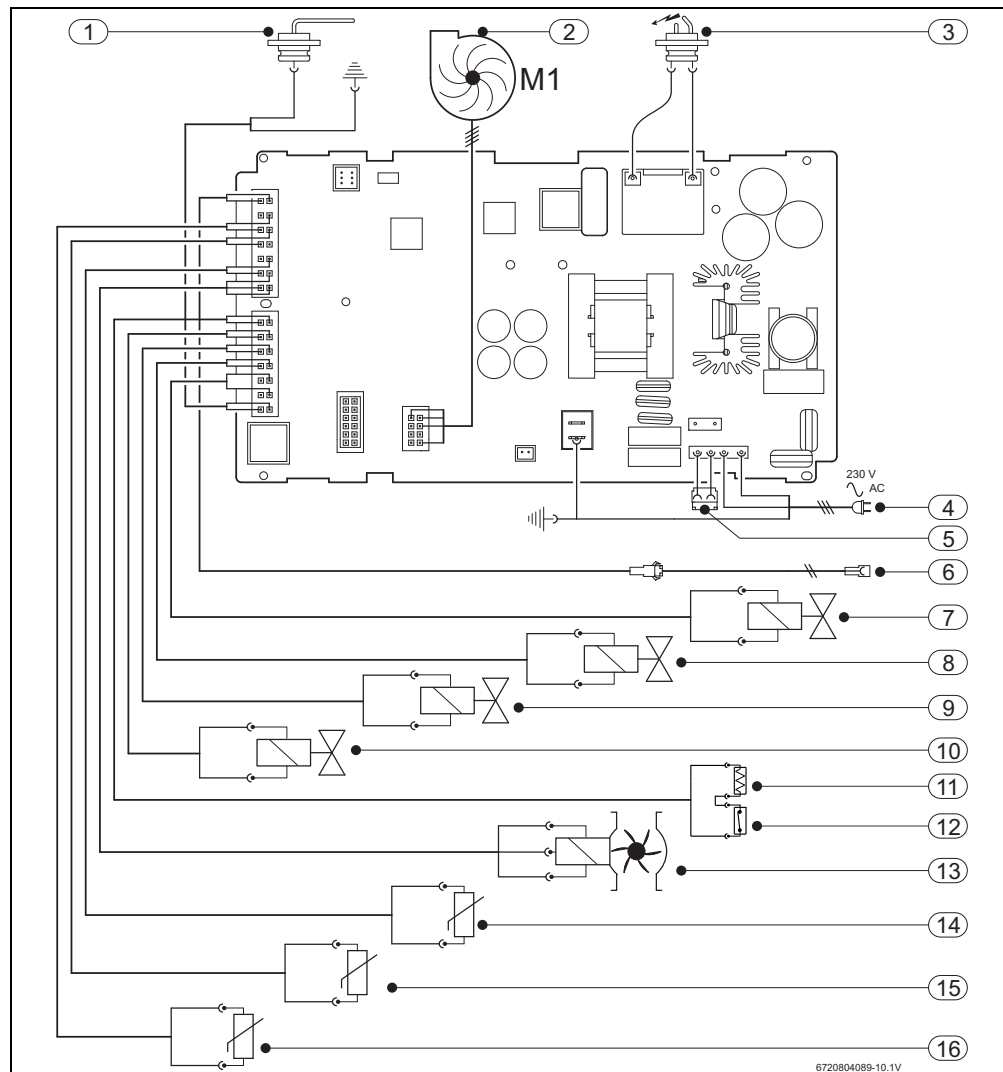
2.9 Конструкція приладу



Мал. 2

- | | |
|---|---|
| [1] Випуск димових газів | [14] Колектор димових газів |
| [2] Камера згоряння | [15] Запалювальний електрод |
| [3] Обмежувач температури | [16] Штуцери для вимірювання тиску газу на пальнику |
| [4] Іонізаційний електрод | [17] Витратомір |
| [5] Пальник | [18] Розподільна коробка |
| [6] Штуцери для вимірювання тиску газу | [19] Датчик температури холодної води |
| [7] Вентилятор | [20] Газовий кран |
| [8] Датчик температури повітря | [21] Підключення холодної води |
| [9] Захисний обмежувач температури | [22] Штуцери для вимірювання тиску газу |
| [10] Датчик температури гарячої води | [23] Підключення газу |
| [11] Підключення гарячої води | |
| [12] Кабель для підключення зі штекером | |

2.10 Схема з'єднань



Мал. 3 Схема з'єднань

- [1] Іонізаційний електрод
- [2] Вентилятор
- [3] Запальвальний електрод
- [4] Електроживлення
- [5] Підключення комплекту для захисту від замерзання
- [6] Підключення дистанційного керування
- [7] Електромагнітний клапан 1
- [8] Електромагнітний клапан 2

- [9] Електромагнітний клапан 3
- [10] Електромагнітний клапан 4
- [11] Захисний обмежувач температури
- [12] Обмежувач температури
- [13] Витратомір
- [14] Датчик температури повітря
- [15] Датчик температури гарячої води
- [16] Датчик температури холодної води

2.11 Технічні дані

Технічні властивості	Символи	Од. вимірювання	WTD12	WTD15	WTD18
Потужність¹⁾					
Максимальна номінальна теплова потужність	P _n	кВт	20,8	25,4	31,6
Мінімальна номінальна теплова потужність	P _{min}	кВт	2,9	6,1	4,8
Діапазон модуляції			2,9 - 20,8	6,1 - 25,4	4,8 - 31,6
Теплове навантаження	Q _n	кВт	22,5	27,5	34,0
Мінімальне номінальне теплове навантаження	Q _{min}	кВт	3,0	6,5	5,0
Коефіцієнт корисної дії при 100 % номінального теплового навантаження		%	91,5	91,5	91,5
Коефіцієнт корисної дії при 30 % номінального теплового навантаження		%	94	94	94
Параметри газу					
Допустимий тиск підключення газу					
Природний газ	G20	мбар	13	13	13
Бутан	G30	мбар	28-30	28-30	28-30
Пропан	G31	мбар	37	37	37
Витрата газу					
Природний газ	G20	м ³ /год	2,4	2,9	3,6
Бутан	G30	кг/год.	1,8	2,2	2,7
Пропан	G31	кг/год.	1,7	2,1	2,6
Характеристики води					
Макс. допустимий тиск ²⁾	p _w	бар	12	12	12
Мінімальний робочий тиск	p _{wmin}	бар	0,1	0,1	0,1
Мінімальна витрата води		л/хв.	2,2	2,2	2,2
Максимальна витрата води при 35 °C		л/хв.	8,0	10,0	12,0
Параметри димових газів					
Масова витрата продуктів згорання ³⁾		кг/год.	50	70	85
Температура димових газів при максимальній потужності		°C	170	170	170
Електричні характеристики					
Електроживлення		V	230	230	230
Макс. споживча потужність		Вт	100	100	100
Вид захисту			IPX4D		
Загальна інформація					
Вага (без пакування)		кг	10	11	12
Висота		мм	570	570	570
Ширина		мм	300	300	364
Глибина		мм	170	170	175

Таб. 6

- 1) Ні 15 °C - 1013 мбар - сухий: природний газ 34,02 МДж/м³ (9,5 кВт-год/м³)
Butan 45,65 MJ/kg (12,7 kWh/kg) - Propan 46,34 MJ/kg (12,9 kWh/kg)
- 2) Враховуючи можливе теплове розширення води, це значення не можна перевищувати.
- 3) При номінальній теплопродуктивності

2.12 Аксесуари для відведення димових газів



НЕБЕЗПЕКА: Трубопровід для відведення димових газів повинен бути газоцільним після встановлення.

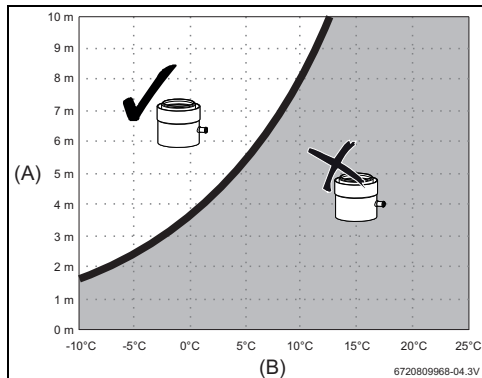
- ▶ Якщо ця вимога не буде виконана, димові гази можуть потрапляти в кімнату і призвести до загибелі або серйозних травм.



Перелік приладдя для відведення димових газів наведено нижче. Використовуйте лише оригінальні аксесуари.

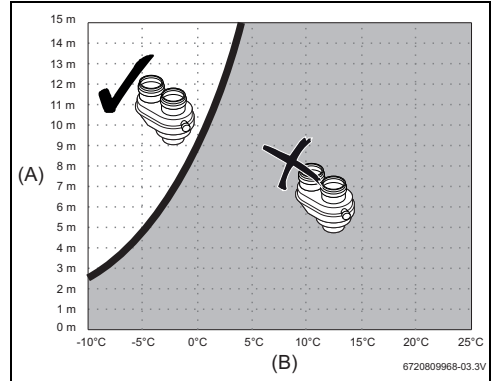
Конденсаційний сифон

Ми рекомендуємо використовувати сифон для конденсату.



Мал. 4 Коаксіальна система димовідведення

- [A] Робоча довжина трубопровода для відведення димових газів
- [B] Температура повітря для згоряння



Мал. 5 Роздільний трубопровід подачі повітря для згоряння та відведення димових газів

- [A] Робоча довжина трубопровода для відведення димових газів
- [B] Температура повітря для згоряння

Коаксіальна система димовідведення

Концентричні труби аксесуарів для відведення димових газів мають внутрішній діаметр 60 мм і зовнішній діаметр 100 мм.

Тип	Опис	Заводський номер
AZ396	Комплект для вертикального відведення димових газів	7 716 050 071
AZ388	Коаксіальний горизонтальний телескопічний комплект (425-725 мм)	7 716 050 063
AZ389	Комплект для горизонтального відведення димових газів	7 716 050 064
---	Коаксіальний відвід 90°	7 736 995 079
---	Коаксіальний відвід 45°	7 736 995 071
---	Коаксіальний подовжувач 350 мм	7 736 995 059
---	Коаксіальний подовжувач 750 мм	7 736 995 063
---	Коаксіальний подовжувач 1500 мм	7 736 995 067
---	Відвід для конденсату коаксіальний горизонтальний	7 736 995 087
---	Відвід для конденсату коаксіальний вертикальний	7 736 995 089

Таб. 7 Аксесуари для відведення димових газів Ø 60/100 мм

Роздільний трубопровід подачі повітря для згоряння та відведення димових газів

Роздільні трубопроводи подачі повітря для згоряння та відведення димових газів мають внутрішній діаметр 80 мм.

Тип	Опис	Заводський номер
-----	Адаптер для підключення системи роздільного димовідведення (Ø 60/100 ->Ø 80/Ø 80)	7 736 995 095
-----	відвід 90°	7 736 995 107
-----	відвід 45°	7 736 995 106
-----	подовжувач 500 мм	7 736 995 100
-----	подовжувач 1000 мм	7 736 995 101
-----	подовжувач 2000 мм	7 736 995 102
-----	Горизонтальний двотрубний комплект для роздільного димовідведення	7 736 995 097
-----	Подовжувач для забору повітря ззовні приміщення 1000 мм	7 736 995 105
-----	Відвід для конденсату	7 736 995 103

Таб. 8 Аксесуари для відведення димових газів Ø 80 мм

2.12.1 Вертикальна система відведення димових газів

Максимальна довжина (L_{max})

	L _{max}	
	Коаксіальна система	Роздільний
WTD12	12 м	15 + 15 м
WTD15		
WTD18	10 м	

Таб. 9

2.12.2 Горизонтальна система відведення димових

Максимальна довжина (L_{max})

	L _{max}	
	Коаксіальна система	Роздільний
WTD12	10 м	15 + 15 м
WTD15		
WTD18	6 м	

Таб. 10

3 Інструкція з експлуатації

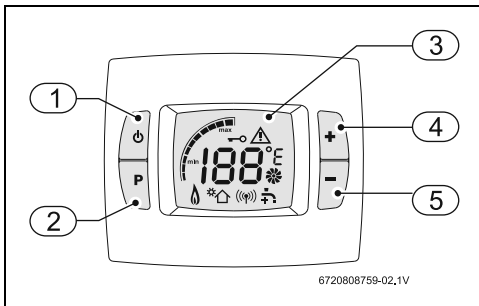


Відкрийте всі запірні клапани для газу і води.



ОБЕРЕЖНО: Небезпека отримання опіку!
Передня стінка в області пальника може бути дуже гарчою, тому уникайте опіків під час дотику.

3.1 Цифровий дисплей



Мал. 6 Цифровий дисплей

- [1] Кнопка вмикання
- [2] Перемикач програм
- [3] РК-дисплей
- [4] Кнопка "Вперед"
- [5] Кнопка "Назад"

3.2 Перед введенням приладу в експлуатацію



ОБЕРЕЖНО:

▶ Перше введення в експлуатацію водонагрівача повинен виконати авторизований фахівець, який знає всю інформацію, необхідну для правильної роботи обладнання.


- ▶ Переконайтеся, що дані на фірмовій табличці відповідають типу газу в місці встановлення.
- ▶ Підключіть прилад до енергоживлення.
- ▶ Відкрийте газовий кран на установці.
- ▶ Відкрийте водяний кран на установці.

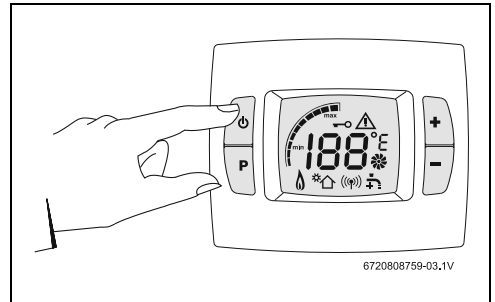
3.3 Увімкнення/вимкнення приладу

Увімкнення




За замовчуванням температура гарячої води встановлена на значення 42 °C.

- ▶ Натиснути кнопку  .
На дисплеї відображається бажана температура гарячої води.



Мал. 7

Вимкнення

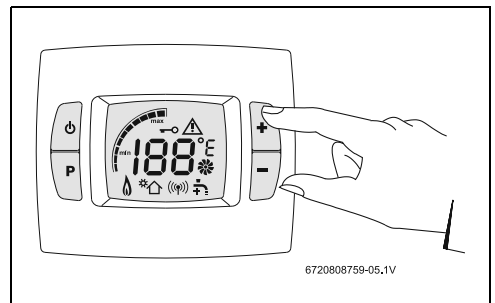
- ▶ Натиснути кнопку  .

3.4 Встановлення температури




Температура, що відображається на дисплеї відповідає заданій температурі.

- ▶ Натискайте кнопки  або  , доки не з'явиться бажане значення.



Мал. 8

При встановленні температури на мінімальне можливе значення суттєво зменшується споживання енергії та води. Відповідно зменшується й утворення накипу на внутрішніх поверхнях теплообмінника.





ОБЕРЕЖНО: На індикаторі температури на дисплеї відображається приблизне значення.

Витрата води

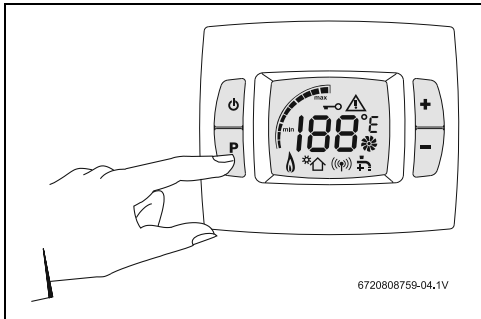
Значення температури на дисплеї блиматиме доти, доки температура не досягне заданого значення.

Якщо задану температуру через 30 секунд не буде досягнуто, на дисплеї відобразиться символ крана для води, що означає, що кількість води слід відрегулювати.

- ▶  Збільште кількість води, щоб досягти заданої температури.
- ▶  Зменште кількість води, щоб досягти заданої температури.

3.5 Перемикач програм

Збереження температури гарячої води на виході



Мал. 9

- ▶ Натискайте кнопки **+** або **-**, щоб встановити температуру, яку треба зберегти.
- ▶ Натисніть програмну кнопку, щоб зберегти температуру, і утримуйте її впродовж 3 секунд.

Якщо значення на дисплеї більше не блимає, значення температури збережено.


Оберіть збережену температуру

Щоб обрати збережену температуру:


- ▶ Утримуйте програмну кнопку впродовж 1 секунди.

На дисплеї з'явиться раніше збережена температура. Це вже обрана температура.

3.6 Спорожнення приладу



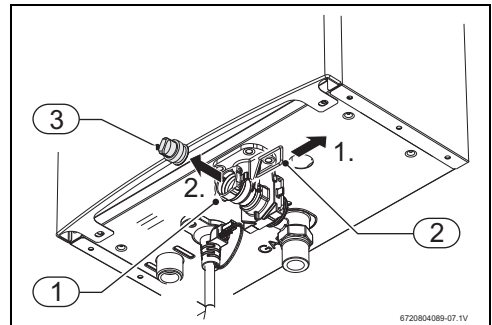
УВАГА: Замерзання може призвести до пошкодження приладу. У випадку небезпеки замерзання прилад потрібно спорожнити.



Поставте ємність під прилад, щоб повністю зібрати воду, в разі витікання.


У разі небезпеки замерзання:

- ▶ Відкрийте водопровідний кран, підключений до пристрою.
- ▶ Відкрийте кран для гарячої води.
- ▶ Видаліть пристрій блокування [2] з трубопроводу для холодної води [1].
- ▶ Зніміть утримувач [3].
- ▶ Спорожніть прилад від води.



Мал. 10 Спорожнення приладу

- [1] Підключення холодної води
- [2] Пристрій блокування
- [3] Ковпачок



Встановлення аксесуара для захисту від замерзання захищає пристрій від замерзання.

3.7 Коди несправностей на дисплеї

Див. табл. 18 на стор. 27.

Скидання приладу

Деякі неполадки можна скинути, натискаючи кнопку "Скидання" на приладі:

- ▶ Утримуйте кнопку  впродовж 3 секунд.

3.8 Чищення корпусу приладу

- ▶ Очистіть кожух за потреби за допомогою вологої тканини.



Не використовуйте агресивні та їдкі миючі засоби.

4 Наставови

Потрібно дотримуватися діючих місцевих норм та вимог виробника. Встановлення приладу повинна відповідати усім застосовним місцевим нормам та повинно бути погоджено з газовим господарством та усіма зацікавленими установами у встановленому порядку.

5 Встановлення (лише для вповноважених спеціалізованих підприємств)



НЕБЕЗПЕКА: Небезпека вибуху!

- ▶ Перед здійсненням робіт на газопровідних частинах завжди закривати газовий кран.



Встановлення, підключення електрики, підключення газу, підключення трубопроводу для відведення димових газів, а також введення в експлуатацію повинні здійснювати лише авторизовані спеціалісти.



Прилад можна використовувати лише в країнах, зазначених на фірмовій табличці.



УВАГА: Пошкодження приладу. Нещільні приєднання.

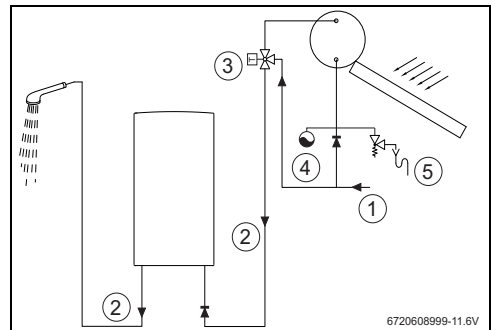
- ▶ Не ставте прилад на підключення на підлогу, щоб не пошкодити різьбові з'єднання на підключеннях.



ОБЕРЕЖНО:

- ▶ Температура води на вході приладу не повинна перевищувати 60 °C.
- ▶ Якщо температура води на вході досягне вищих значень, слід встановити 3-позиційний чи термостатичний вентиль (встановіть значення в діапазоні нижче 60 °C).
- ▶ У разі використання разом із геліосистемою упевніться, що установка має мембранний компенсаційний бак.

Геліосистема (термосифон)



Мал. 11 Геліосистема

- [1] Холодна вода
- [2] Підключення холодної води
- [3] Термостатичний клапан
- [4] Розширювальний бак
- [5] Запобіжна група



При температурі води на виході вище 45 °C, рекомендуємо використовувати систему пом'якшення води.

5.1 Важливі вказівки


- ▶ Перед встановленням підприємство з газопостачання рекомендує обирати газові прилади і вентиляцію в місці встановлення відповідно до дійсних стандартів.

Якість води

Пристрій використовується для нагрівання води для побутових потреб відповідно до дійсних правил. В районах з підвищеною жорсткістю води рекомендуємо використовувати систему очищення води. Загалом параметри води, які впливають на утворення накипу, відповідають значенням, зазначеним у таблиці 11.

TDS (загальний вміст розчинених твердих речовин) (мг/л)	Твердість (мг/л)	РН
0 - 600	0 - 180	6,5 - 9,0

Таб. 11



УВАГА: Пошкодження приладу. Якщо ці значення не будуть дотримані, може виникнути часткове засмічення і швидке зношування внутрішніх поверхонь теплообмінника.

5.2 Вибір місця установки

5.2.1 Припиши щодо місця установки

Загальні вказівки

- ▶ Дотримуйтеся місцевих норм.
- ▶ Не встановлюйте газовий водонагрівач над джерелом тепла.
- ▶ Дотримуйтеся середніх значень, вказаних на мал. 12.
- ▶ Не встановлюйте прилад у приміщенні, температура якого нижча від нуля (0 °C). У разі небезпеки замерзання вимкніть прилад і спорожніть його (→ мал. 10).

-або-

- ▶ Встановіть аксесуар для захисту від замерзання.
- ▶ Упевніться, що в місці встановлення передбачена розетка у легкодоступному місці після встановлення проточного нагрівача.

Прилади типу В

- ▶ Прилад можна встановлювати у приміщеннях, розмір яких не менший, ніж 8 м³. При цьому розмір меблів не повинен перевищувати 2 м³.

Подача повітря (прилади типу В)

Передбачене місце для встановлення пристрою повинне відповідати типу приладів, які перелічені в таблиці з передбаченою площею для подачі повітря.

Прилад	Мінімальна корисна площа
WTD12...	≥ 60 см ²
WTD15...	≥ 90 см ²
WTD18...	≥ 120 см ²

Таб. 12 Корисна площа для подачі повітря

Окрім мінімальних вимог, перелічених вище, дотримуйтеся вимог конкретної країни.

Повітря для горіння

Решітка повітрязабірника повинна бути розташована в добре провітрюваному приміщенні.

Для уникнення корозії в повітрі для підтримки горіння мають бути відсутні агресивні речовини.

Речовини, що містять галогенвуглеводень, сполуки хлору та фтору, можуть спричинити утворення корозії. Вони можуть міститися, наприклад, у розчинниках, фарбах, клейких речовинах, газоподібному паливі та очисних засобах для домашнього господарства.

Якщо не можна дотримуватися цих умов, оберіть інше місце для подачі повітря.

5.2.2 Загальна довжина системи відведення димових газів (тип В)

Загальна довжина системи відведення димових газів неповинна перевищувати значення, наведені в таблицях 9 і 10, і не повинна бути нижчою за значення, наведені у таблиці 13 (Lмін.).

Для будь-яких аксесуарів слід враховувати еквівалентну довжину (Lекв.) для визначення загальної довжини установки.



Для горизонтального димоходу дозволяється не враховувати в розрахунок перше коліно.

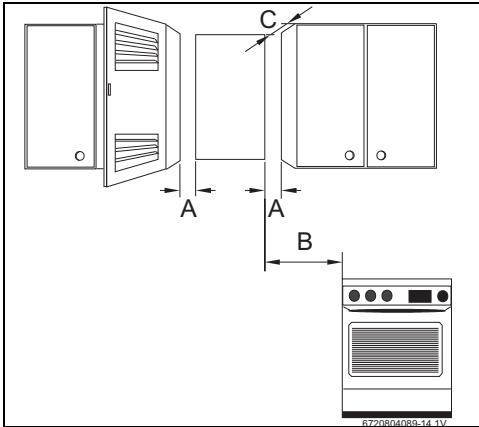
Ø	Аксесуар	Лекв.	Lмін.
Ø 80	Коаксіальний відвід 90°	1,5 м	0,5 м
Ø 60/100	Коаксіальний відвід 90°	2 м	0,375 м

Таб. 13 Еквівалентні довжини

5.3 Мінімальні відстані

Під час визначення місця для встановлення приладу, слід враховувати наведені нижче обмеження:

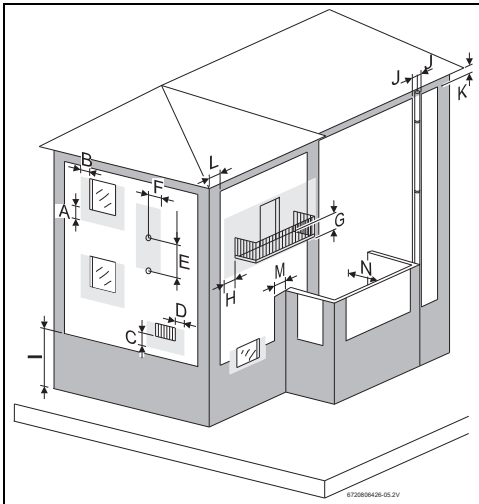
- ▶ Максимальна відстань для всіх виступаючих частин, як-от труби, трубопроводи тощо.
- ▶ Забезпечення легкого доступу для обслуговування і перевірка зазорів, зображених на мал. 12.



Мал. 12 Мінімальні відстані

- [A] Збоку ≥ 1 см
- [B] ≥ 40 см
- [C] Спереду ≥ 2 см

Мінімальні відстані до трубопроводів для відведення димових газів




Мал. 13 Мінімальні відстані до систем димовідведення

Мінімальні відстані до трубопроводів для відведення димових газів (мм)		
C	Під впуском або випуском повітря	600
D	Біля впуску або випуску повітря	600
E	Вертикальна відстань між двома трубопроводами для відведення димових газів	1 500
F	Горизонтальна відстань між двома трубопроводами для відведення димових газів	600
G	Під балконом	300
H	Біля балкону	1 000
I	На підлозі або на іншому поверсі	2 200
J	Для вертикальних або горизонтальних трубопроводів для відведення димових газів	300
K	Під дахом	300
L	На стіну / внутрішній кут / зовнішній кут в будівлях без вікон	300
M	На стіну / внутрішній кут / зовнішній кут в будівлях з вікнами	1 000
N	На передній стінці з вікном	3 000
N	На передній стінці без вікон	2 000

Таб. 14

5.4 Встановлення настінного кронштейна

 Перед встановленням настінного кріплення упевніться, що підключення води, газу та аксесуарів для відведення димових газів доступні.

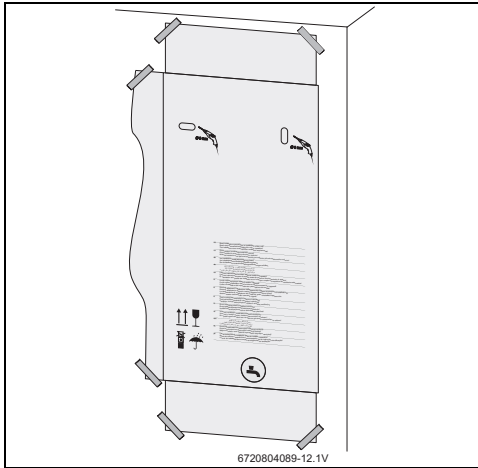
Спеціальний захист стіни не потрібен. Стіна повинна бути рівною і достатньо міцною, щоб втримати вагу пристрою.

- ▶ Витягніть пристрій з упаковки.

Мінімальні відстані до трубопроводів для відведення димових газів (мм)		
A	Під вікном	600
B	Біля вікна	400

Таб. 14

- ▶ Закріпіть упаковку до стіни, щоб відзначити розташування отворів.



Мал. 14 Монтажний шаблон

- ▶ Видаліть монтажний шаблон зі стіни.
- ▶ Зробіть потрібні отвори (Ø 8 мм).
- ▶ Зафіксуйте підвісну шину до стіни гвинтами та дюбелями.

5.5 Монтаж приладу



УВАГА: Залишки в мережі трубопроводів можуть пошкодити прилад.

- ▶ Для видалення залишків промийте трубопроводи.

- ▶ Переконайтеся, що зазначені частини повністю утримуються.
- ▶ Видаліть ковпачки підключень води та газу.
- ▶ Перевірити за допомогою заводської таблички позначення країни призначення та відповідність газу, який постачається місцевим газовим підприємством (→ стор. 9).



УВАГА:

- ▶ Не спирайте проточний нагрівач на підключення газу та води.



Щоб полегшити встановлення, спершу підключіть воду і лише потім виконайте решту підключень.

5.6 Підведення води

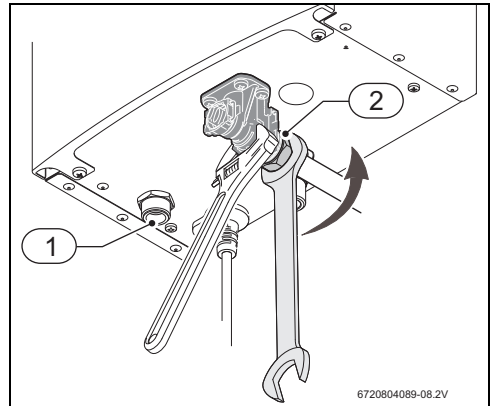
- ▶ Щоб уникнути плутанини, позначте відповідним чином трубопроводи для холодної та гарячої води.



УВАГА: Пошкодження приладу.

Пошкодження водопровідного крану.

- ▶ Під час встановлення підключення холодної води прикріпіть водопровідну арматуру, як показано на малюнку 15.



Мал. 15 Підведення води

- ▶ Підключення холодної (мал. 15, [2]) і гарячої води (мал. 15, [1]) допускається за допомогою з'єднання та додаткових рекомендованих аксесуарів.
- ▶ Для зменшення неполадок, що виникають внаслідок раптового коливання тиску під час водопостачання, рекомендується встановити зворотний клапан для гарячої води.

5.7 Підключення газу



НЕБЕЗПЕКА: Недотримання

встановлених законом норм може призвести до вибуху або пожежі з пошкодженням майна, травм або смерті.



Використовуйте лише оригінальні аксесуари.



Якщо ви підключаєтеся до пропану.

- ▶ Виконайте налаштування згідно з вказівкою в розділі 7.3.

Під час підключення газу проточного нагрівача слід дотримуватися місцевих норм та вимог виробника.

- ▶ Упевніться, що індикатори на фірмовій табличці приладу збігаються типу газу, що постачається/використовується.
- ▶ Встановіть запірний газовий кран підключення газу якомога ближче до приладу.
- ▶ Після встановлення підключень газу виконайте ретельне очищення та тестування на наявність витоку; щоб запобігти пошкодженням, викликаним надмірним тиском в газовому автоматі, встановлення слід здійснювати при закритому газовому крані.
- ▶ Упевніться, що об'ємний потік і тиск, які обмежені встановленим дроселем, збігаються зі значеннями, встановленими для пристрою (див. технічні характеристики в табл. 6).

Підключення газу з гофрованими шлангами (скраплений газ)



НЕБЕЗПЕКА: Небезпека для життя через витік димових газів!

- ▶ Замінити гофрований шланг, якщо він зсохся або на ньому виявлено тріщини.
- ▶ Замініть гофрований шланг принаймні кожних чотири роки.

Під час встановлення пристроїв, які підключені до (неметалевого) **гофрованого шланга** до газових балонів із бутаном, зверніть увагу на таке:

- трубка повинна бути якомога коротшою; максимум 1,5 м;
- вона повинна відповідати стандартам ET IPQ 107-1 і дійсним нормам;
- вона повинна бути доступна по всій довжині;
- вона повинна мати достатній зазор від джерел тепла;
- вона не повинна мати згинів або бути покрученою;
- для підключень на кінцях відповідні аксесуари і затискачі повинні використовуватися без гофрування
- ▶ Перевірити чистоту шланга.
- ▶ Для підключення до місця підведення газу на приладі необхідно використовувати шланг і затискну скобу, що входять до комплекту поставки.

Підключення до системи газопостачання

- ▶ Для встановлення з підключенням до системи газопостачання металеві труби слід використовувати відповідно до дійсних стандартів.

Для підключення водонагрівача до системи газопостачання, використовують такі аксесуари:

- ▶ Затягніть різьбу підключення газу.
- ▶ Зваріть мідний кінець з трубопроводом системи газопостачання.

5.8 Установка аксесуарів для видалення димових газів

Встановлення аксесуарів слід виконувати відповідно до вказівок у посібнику.



НЕБЕЗПЕКА: Трубопровід для відведення димових газів повинен бути щільним після встановлення.

- ▶ Якщо ця вимога не буде виконана, димові гази можуть потрапляти в кімнату і призвести до смерті або серйозних травм.

- ▶ Після підключення трубопроводу завжди перевіряйте ущільнення.

Тип установки C₆₃

Для цього типу приладу можна використовувати лише трубопроводи, дозволені відповідно до EN 1856 і EN 1859. Отвори аксесуарів для відведення димових газів / вентиляції повинні бути розташовані в приміщеннях з однаковим тиском.

Значення в табл. 15 не повинні перевищуватися (вимірюються на манометрі пристрою - мал. 2, [2] і [13]), також повинні бути встановлені наведені нижче значення.

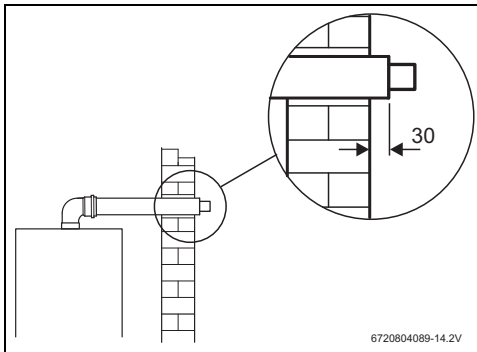
	WTD12	WTD15	WTD18
Тиск на вході (мбар)	-1,5	-1	-0,8
Друк на виході (мбар)	1	2	2,2
ΔP	2,5	3	3
CO ₂ (%) G20	5,5		
CO ₂ (%) G30	6,8		
CO ₂ (%) G31	6,6		
Масова витрата димових газів (кг/год.)	38,48	46,96	58,08
Максимальна температура димових газів (°C)	170		
Мінімальна температура димових газів (°C)	50		

Таб. 15

Максимальна відстань до фасаду

Для встановлення в горизонтальному положенні:

- ▶ Слід перевірити, чи відстань між кінцем труби для впуску повітря і стіною не перевищує 30 мм.



Мал. 16 Розміри (в мм)

5.9 Висота над рівнем моря при встановленні

Для забезпечення належного функціонування пристрою, при встановленні визначається висота над рівнем моря.

- ▶ Увімкніть сервісний режим (→ розд. 7.2). На дисплеї відображається "P2".
- ▶ Натисайте **+**, доки на дисплеї не з'явиться "P4".
- ▶ Натиснути кнопку **P**. На дисплеї відображається "E".
- ▶ Натисайте кнопку **-**, доки на дисплеї не з'явиться "AS".
- ▶ Натиснути кнопку **P**. На дисплеї відображається "1".
- ▶ Натисніть кнопки **+** або **-** та оберіть висоту регіону в місці встановлення відповідно до таблиці.

Дисплей	Висота над рівнем моря
1	< 500 м
2	500 - 1 000 м
3	1 000 - 1 500 м
4	1 500 - 2 000 м
5	2 000 - 2 500 м
6	> 2500 м

Таб. 16

5.10 Запуск приладу

"Гаряча вода"

- ▶ Відкрийте газові та водопровідні крани та перевірте щільність усіх підключень.
- ▶ Натисніть кнопку ввімкнення/вимкнення (→ мал. 7) (розд. 3.3). Тепер прилад готовий до роботи.

Коли кран гарячої води відкритий, датчик потоку (мал. 2, [17]) посилає сигнал системі керування. Сигнал викликає:

- запуск вентилятора.
- Запалюється іскра. Одночасно газовий клапан відкриває газову арматуру (мал. 2, [13]) пальника.
- Пальник запускається. Спершу запускається лише частини пальника.
- Іонізаційний електрод (мал. 2, [4]) контролює наявність полум'я
- Відповідність температури води заданій температурі автоматично контролюється за допомогою датчиків температури.

Аварійна зупинка під час перевищення безпеки

Якщо після завершення фіксованого інтервалу безпеки немає полум'я, спрацює аварійна зупинка.

Наявність повітря в газопроводах (під час введення в експлуатацію або після тривалого періоду невикористання) може сповільнити або погіршити запалювання. В цьому випадку і під час тривалої спроби розпалювання захисні пристрої блокують роботу, і виникає потреба в провітрюванні ланцюга.

Аварійна зупинка внаслідок надмірної температури гарячої води

Контролер визначає температуру води за допомогою додається в трубопровода з гарячою водою та відповідного реостату NTC. У разі виявлення перевищення температури спрацює аварійна зупинка.

Аварійна зупинка через збій відводу димових газів

Пристрій виявив несправність вихлопної системи і виконує аварійну зупинку.

Перезапуск після аварійної зупинки

Щоб ввести пристрій в експлуатацію після аварійної зупинки:

- ▶ закрийте кран з гарячою водою і знову відкрийте його.

6 Електричне підключення (лише для вповноважених спеціалізованих підприємств)



НЕБЕЗПЕКА: Небезпека ураження струмом.

- ▶ Припиніть будь-яку роботу на пристрої від джерела живлення.

Всі регульовані, керуючі та запобіжні частини приладу підключити до мережі та перевірити.



ОБЕРЕЖНО: Блискавка.

- ▶ Пристрій повинен мати власне з'єднання в шафі із пристроями керування і мати автомат захисту від струму витоку потужністю 30 мА і заземлення. В районах з частими ударами блискавки також забезпечте грозозахисне заземлення.

6.1 Мережевий кабель



Електричне підключення повинне бути виконано відповідно до дійсних правил для електричних установок в житлових будинках.

- ▶ Місце підключення повинно бути обладнано захисним заземленням.

- ▶ Використовуйте для живлення розетку із захисним проводом.

6.2 Заміна мережевого кабелю



Пошкоджений мережевий кабель слід замінити на оригінальний.

- ▶ Вставте мережевий кабель.
- ▶ Послабте фіксуючий гвинт кабелю на корпусі приладу.
- ▶ Зніміть кожух приладу (мал. 19, стор. 25).
- ▶ Вийміть блок управління з корпусу водонагрівача.

- ▶ Послабте затискачі мережевого кабелю на системі керування.
- ▶ Видаліть мережевий кабель і замініть його на новий.
- ▶ Встановіть кожух приладу.
- ▶ Перевірте правильність роботи.

7 Налаштування газового клапану (лише для вповноважених спеціалізованих підприємств)

7.1 Заводські налаштування



Не відкривайте запломбовані компоненти.

Пристрої постачаються запломбованими після того як на них були встановлені значення, що відповідають фірмовій таблиці, на заводі-виробнику.

Природний газ



Забороняється експлуатувати прилади, якщо тиск газу під час циркуляції становить менше 17 мбар або більше 25 мбар.

Скrapлений газ



Заборонено експлуатувати прилади, якщо тиск газу під час циркуляції:

- пропан: становить менше 25 або більше 45 мбар
- бутан: менше 20 або більше 35 мбар.



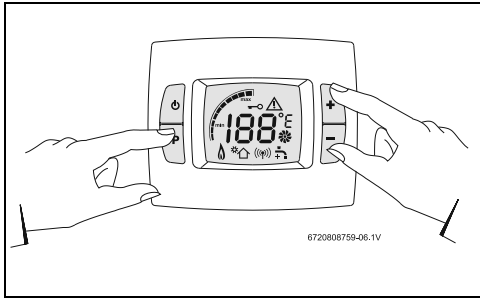
НЕБЕЗПЕКА:

- ▶ Роботу, описану нижче, можуть виконувати лише авторизовані спеціалісти.

7.2 Сервісний режим

Щоб перейти в сервісний режим

- ▶ Натисніть одночасно кнопки **P** , **+** і **-** і утримуйте впродовж 3 секунд.



Мал. 17 Сервісний режим

На дисплеї відображається "P2".
Сервісний режим активується.

7.3 Робота на пропані

- ▶ Увімкніть сервісний режим (→ розд. 7.2).
На дисплеї відображається "P2".
- ▶ Натискайте **+** , доки на дисплеї не з'явиться "P7".
- ▶ Натиснути кнопку **P** .
На дисплеї відображається "30".
- ▶ Натискайте кнопку **+** , доки на дисплеї не з'явиться "31".
- ▶ Натиснути кнопку **P** .
Встановлення пропану завершено.

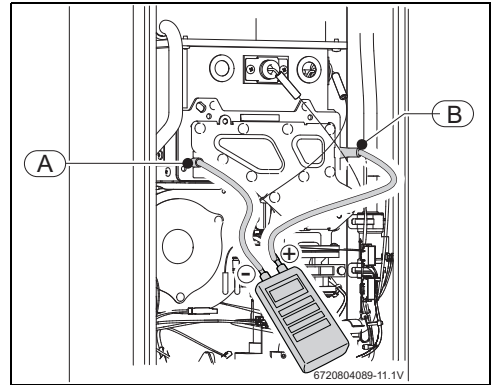
7.4 Встановлення пристрою



Почніть з встановлення "P1", а потім перейдіть до "P2".

7.4.1 Доступ до штуцера для вимірювання тиску

- ▶ Зніміть кожух пристрою (див. 25).



Мал. 18

- [A] Штуцери для вимірювання тиску газу
- [B] Штуцери для вимірювання тиску газу на пальнику

7.4.2 Налаштування максимальної кількості газу (параметр P1)

- ▶ Увімкніть прилад, натиснувши кнопку ввімкнення/вимкнення.
- ▶ Послабте ущільнювальні гвинти [B] на вимірювальних штуцерах.
- ▶ Підключіть манометр до штуцера для вимірювання тиску ("+").
- ▶ Послабте ущільнювальні гвинти [A] на вимірювальних штуцерах.
- ▶ Підключіть манометр ("-") до штуцера для вимірювання тиску [A].
- ▶ Послабте ущільнювальні гвинти [B] на вимірювальних штуцерах.
- ▶ Підключіть манометр ("+") до штуцера для вимірювання тиску [B].
- ▶ Натискайте **+** , доки на дисплеї не з'явиться "P1".
- ▶ Натиснути кнопку **P** .
На дисплеї відображається "E".
- ▶ Натискайте **-** , доки на дисплеї не з'явиться "L1".
- ▶ Натиснути кнопку **P** .
На приладі можна встановити максимальну кількість газу.
- ▶ Відкрийте кран для гарячої води.
- ▶ Натискайте кнопки **+** або **-** , доки на манометрі не з'явиться значення, вказане в табл. 17.



Якщо значення не може бути досягнуто:

- ▶ Відрегулюйте тиск на форсунках (розд. 7.4.4) і повторіть регулювання.

- ▶ Утримуйте кнопку **P** впродовж 3 секунд. Значення буде блимати для підтвердження.
- ▶ Натисніть кнопку **P**. На дисплеї відображається "L1".
- ▶ Закрийте кран для холодної води.
- ▶ Натискайте **+**, доки на дисплеї не з'явиться "E".
- ▶ Натиснути кнопку **P**. На дисплеї відображається "P1". Встановлення максимальної кількості газу буде завершено.

7.4.3 Налаштування мінімальної кількості газу (параметр P2)

- ▶ Натискайте **+**, доки на дисплеї не з'явиться "P2".
- ▶ Натиснути кнопку **P**. На дисплеї відображається "E".
- ▶ Натискайте **-**, доки на дисплеї не з'явиться "L2".
- ▶ Натиснути кнопку **P**.
- ▶ Відкрийте кран для гарячої води. На приладі можна встановити мінімальну кількість газу.
- ▶ Натискайте кнопки **+** або **-**, доки на манометрі не з'явиться значення, вказане в табл. 17.



Якщо значення не може бути досягнуто:

- ▶ Відрегулюйте тиск на форсунках (розд. 7.4.4) і повторіть регулювання.

- ▶ Утримуйте кнопку **P** впродовж 3 секунд. Значення буде блимати для підтвердження.
- ▶ Натисніть кнопку **P**. На дисплеї відображається "L2".
- ▶ Закрийте кран для холодної води.
- ▶ Натискайте **+**, доки на дисплеї не з'явиться "E".
- ▶ Натиснути кнопку **P**. На дисплеї відображається "P2".
- ▶ Натисніть одночасно кнопки **P**, **+** і **-** і утримуйте впродовж 3 секунд. На дисплеї з'явиться обрана температура.
- ▶ Відключіть манометр від вимірювальних штуцерів [A] і [B].
- ▶ Затягніть ущільнювальні шайби на вимірювальних штуцерах [A] і [B]. Встановлення мінімальної кількості газу буде завершено.

		Природний газ H	Бутан	Пропан
Ø Інжектор	WTD12	1,7	1,3	
	WTD15			
	WTD18			
Тиск підключення газу (мбар)	WTD12	13	29	37
	WTD15			
	WTD18			
Тиск у форсунці (мбар) - P0	WTD12	1,2		
	WTD15			
	WTD18			
Діапазон встановленого значення макс. тиску на форсунках (мбар) - P1	WTD12	4,8 - 5,2	4,6 - 5,0	5,5 - 5,9
	WTD15	1,9 - 2,1	1,9 - 2,1	2,2 - 2,4
	WTD18	4,1 - 4,5	4,1 - 4,5	5,0 - 5,4
Діапазон встановленого значення мін. тиску на форсунках (мбар) - P2	WTD12	0,6 - 0,8	0,6 - 0,8	0,7 - 0,9
	WTD15	0,7 - 0,9	0,7 - 0,9	0,8 - 1,0
	WTD18	0,8 - 1,0	0,7 - 0,9	0,8 - 1,0

Таб. 17 Тиск на форсунках

7.4.4 Налаштування тиску газу на форсунках пальника (параметр P0)



Регулювання тиску пальника потрібне лише якщо значень "L1" і "L2" не досягнуто:

- ▶ Увімкніть сервісний режим (→ розд. 7.2). На дисплеї відображається "P2".
- ▶ Натискайте **-**, доки на дисплеї не з'явиться "P0".
- ▶ Натиснути кнопку **P**.
- ▶ Відкрийте кран для гарячої води. Зачекайте, доки покази манометра не стабілізуються.
- ▶ Натискайте кнопки **+** або **-**, доки на манометрі не з'явиться значення, вказане в табл. 17.
- ▶ Утримуйте кнопку **P** впродовж 3 секунд. Значення буде блимати для підтвердження.
- ▶ Натисніть кнопку **P**, щоб вийти з режиму. На дисплеї відображається "P0".
- ▶ Закрийте кран для холодної води.
- ▶ Зніміть манометр з вимірювальних штуцерів.
- ▶ Послабте ущільнювальні гвинти на вимірювальних штуцерах [B]. Встановлення тиску в форсунках пальника завершено.

7.4.5 Заводські налаштування (параметр P4)

- ▶ Увімкніть сервісний режим (→ розд. 7.2).
На дисплеї відображається "P2".
- ▶ Натискайте **+**, доки на дисплеї не з'явиться "P4".
- ▶ Натиснути кнопку **P**.
На дисплеї відображається "E".
- ▶ Натискайте кнопку **-**, доки на дисплеї не з'явиться "rP".
- ▶ Натиснути кнопку **P**.
На дисплеї відображається "P1".
- ▶ Утримуйте кнопку **P** впродовж 3 секунд.
Значення буде блимати для підтвердження.
- ▶ Натисніть кнопку **P**.
На дисплеї відображається "P1".
- ▶ Натискайте **+**, доки на дисплеї не з'явиться "P2".
- ▶ Утримуйте кнопку **P** впродовж 3 секунд.
Значення буде блимати для підтвердження.
- ▶ Натисніть кнопку **P**.
Прилад розпочинає роботу із заводських налаштувань.

7.5 Переобладнання на інший тип газу

Використовуйте лише комплект для переобладнання, який входить до комплексу поставки. Переобладнання повинен виконувати лише кваліфікований персонал. Комплект для переобладнання типів газу постачається з інструкціями з монтажу та технічного обслуговування.

8 Техобслуговування (лише для вповноважених спеціалізованих підприємств)

Щоб упевнитися, що оптимальні значення для споживання газу і показників викиду димових газів підтримуються, рекомендуємо проводити щорічний огляд і за потреби його техобслуговування.



Техобслуговування повинен виконувати лише авторизований персонал.



НЕБЕЗПЕКА: Небезпека ураження електричним струмом.

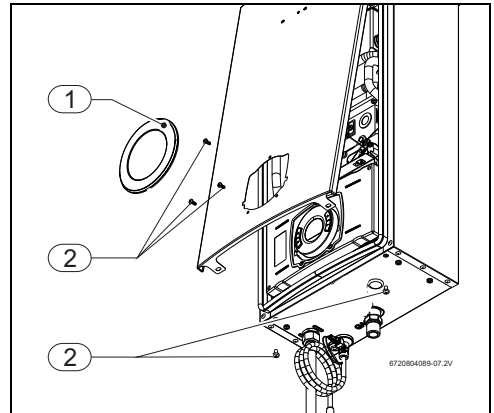
- ▶ Перед початком роботи на електричних частинах приладу завжди вимикайте електроживлення (запобіжник, автоматичний вимикач).

- ▶ Водонагрівач повинні обслуговувати лише авторизовані сервісні центри, уповноважені Bosch.

- ▶ Використовуйте лише оригінальні запасні частини.
- ▶ Замовляйте запасні частини по каталогу запасних частин до приладу.
- ▶ Замінити зняті ущільнення та O-подібні кільця на нові.
- ▶ Затверджені мастильні матеріали:
 - Гідравлічні підключення: Unisilikon L 641 (8 700 918 024 0)
 - Різьбові з'єднання (газ): HfT 1 v 5 (8 709 918 010)

8.1 Зняття обшивки

- ▶ Злегка потягніть обшивку вперед (свл. 19. ю [1]) і зніміть її з приладу.
- ▶ Відкрутіть 5 стопорних гвинтів із кожуха (мал. 19, [2]).



Мал. 19 Зняття обшивки

- ▶ Зняти обшивку.
- ▶ Закріпіть прилад вертикально на стіні.

8.2 Регулярне техобслуговування

Перевірка функціонування

- ▶ Перевірте всі елементи безпеки, контролю та управління.

Камера згоряння

- ▶ За потреби очищення:
 - Вийміть камеру згоряння.
 - Очистіть камеру згоряння струменем води в поздовжньому напрямку пластин.



УВАГА: Пошкодження приладу.

Пошкодження внутрішнього корпусу.

- ▶ Не використовуйте дуже сильний струмінь води та відхиляйтеся від напрямку інформації прямої.

- ▶ Якщо бруд не можна видалити: ретельно промийте пластини в гарячій воді з миючим засобом очистіть їх.
- ▶ У регіонах із високим вмістом солей у воді необхідно додатково промити теплообмінник і підключення.
- ▶ Встановіть внутрішній корпус з новими прокладками.

Пальник

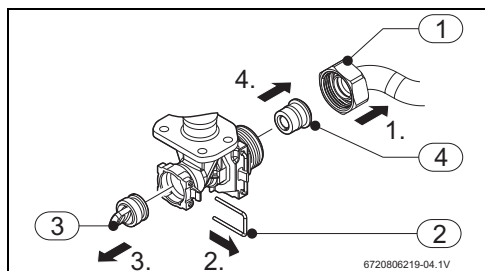
- ▶ Виконуйте щорічний огляд пальників і за потреби очищайте їх.

При сильному забрудненні (жир, копоть):

- ▶ Виконати демонтаж пальника.
- ▶ Очистіть поверхню сопла пензлем.
- ▶ Промийте насадку струменем води.

Фільтр для води / обмежувач потоку

- ▶ Закрийте запірний клапан для води.
- ▶ Відключіть трубопровід холодної води [1].
- ▶ Видаліть пристрій блокування [2] з ковпачка на трубопроводі для холодної води [3].
- ▶ Зніміть ковпачок із водопровідної арматури.
- ▶ Обережно відкрутіть фільтр для води / обмежувач потоку за допомогою викрутки [4].
- ▶ Замініть фільтр / обмежувач потоку.



Мал. 20

8.3 Заміна запобіжників (система керування)

- ▶ Послабте кріплення системи керування.
- ▶ Відключіть усі підключення від системи керування.
- ▶ Відкрийте систему керування.
- ▶ Замініть запобіжник.

8.4 Після техобслуговування



- ▶ Відкрийте всі підключення ще раз.
- ▶ Прочитайте розд. 3 "Інструкція з експлуатації" і 7 "Переобладнання типу газу".
- ▶ Перевірте налаштування газу (тиск на форсунках).
- ▶ Перевірте герметичність трубопроводу для відведення димових газів (зі встановленим кожухом).
- ▶ Перевірте герметичність газо- і трубопроводів.

9 Неполадки

Монтаж, ремонт і техобслуговування повинен виконувати лише авторизований персонал. У таблиці нижче наведені рішення можливих проблем.

Дисплей	Опис	Усунення
A0	Пошкодження датчика температури на вході/ виході води.	<ul style="list-style-type: none"> ▶ Перевірте датчик температури і відповідні роз'єми.¹⁾ ▶ Зателефонуйте кваліфікованому фахівцю.
A1	Температура в корпусі сильно підвищилася (зовнішня температура зависока, утворення накипу у внутрішньому корпусі).	Прилад автоматично регулює потужність, щоб запобігти перегріву.
A4	Несправний датчик температури повітря в кожуху.	<ul style="list-style-type: none"> ▶ Перевірте датчик температури і відповідні роз'єми.¹⁾
A7	Несправний температурний датчик теплої води.	<ul style="list-style-type: none"> ▶ Перевірте датчик температури і відповідні роз'єми.¹⁾
A9	Датчик температури гарячої води встановлений неправильно. Низький тиск підключення газу.	<ul style="list-style-type: none"> ▶ Перевірте монтаж. ▶ Перевірте тиск підключення газу.¹⁾
C7	Вентилятор не працює.	<ul style="list-style-type: none"> ▶ Перевірте підключення вентилятора. ▶ закрийте кран з гарячою водою і знову відкрийте його. <p>Якщо проблема не усунена:</p> <ul style="list-style-type: none"> ▶ Зателефонуйте кваліфікованому фахівцю.
CA	Витрата води перевищує максимальну межу.	<ul style="list-style-type: none"> ▶ Перевірте фільтр для води / обмежувач потоку
CF	Підключення трубопроводу для відведення димових газів заблоковано.	<ul style="list-style-type: none"> ▶ Видаліть бруд або інші перешкоди з впускного трубопроводу або трубопроводу для відведення димових газів.
C1	Повітряного потоку недостатньо для введення в експлуатацію.	<ul style="list-style-type: none"> ▶ Закрийте кран з гарячою водою і знову відкрийте його. <p>Якщо проблема не усунена:</p> <ul style="list-style-type: none"> ▶ Зателефонуйте кваліфікованому фахівцю.
E0	Неполадка в блоці електроніки.	<ul style="list-style-type: none"> ▶ Натисніть кнопку скидання. <p>Якщо проблема не усунена:</p> <ul style="list-style-type: none"> ▶ Зателефонуйте кваліфікованому фахівцю.
E1	Датчик температури гарячої води повідомляє про перегрів.	<ul style="list-style-type: none"> ▶ Дозвольте приладу охолотитися і спробуйте ще раз. <p>Якщо проблема не усунена:</p> <ul style="list-style-type: none"> ▶ Зателефонуйте кваліфікованому фахівцю.
E2	Температурний датчик холодної води пошкоджений.	<ul style="list-style-type: none"> ▶ Перевірте датчик температури і відповідні роз'єми.¹⁾
E4	Датчик температури повітря повідомив про перегрівання (витік продуктів згоряння в камері згоряння).	<ul style="list-style-type: none"> ▶ Вимкніть прилад. ▶ Зателефонуйте кваліфікованому фахівцю.
E9	Термозапобіжник. Обмежувач температури.	<ul style="list-style-type: none"> ▶ Зателефонуйте кваліфікованому фахівцю.

Таб. 18

Дисплей	Опис	Усунення
EA	Полум'я не розпізнано.	<ul style="list-style-type: none"> ▶ Перевірте тиск подачі газу, роз'єм живлення, йонізаційний запалювальний електрод.¹⁾ ▶ Натисніть кнопку скидання.
EE	Електромагнітний клапан модуляції не підключений.	<ul style="list-style-type: none"> ▶ Перевірте з'єднання на клапанах і блоці керування. ▶ Зателефонуйте кваліфікованому фахівцю.
EF	Пристрій, призначений для природного газу, підключений до скрапленого газу.	<ul style="list-style-type: none"> ▶ Зателефонуйте кваліфікованому фахівцю.
F7	Не зважаючи на те, що пристрій відключається від джерела живлення, полум'я виявлено.	<ul style="list-style-type: none"> ▶ Перевірте кабелі та електроди. ▶ Перевірте трубопровід для відведення димових газів і фірмову табличку.¹⁾ ▶ Натисніть кнопку скидання.
F9	Запобіжний електромагнітний клапан не підключений.	<ul style="list-style-type: none"> ▶ Огляд трьох портів на клапанах і системі керування.¹⁾
FA	Несправний газовий кран.	<ul style="list-style-type: none"> ▶ Зателефонуйте кваліфікованому фахівцю.
FC	Кнопки були натиснуті протягом більше 30 секунд.	<ul style="list-style-type: none"> ▶ Відпустіть кнопку.
 з'являється хоча геліосистема недоступна.	Задана температура на виході нижче за мінімальну потужність, що виробляється пристроєм.	<ul style="list-style-type: none"> ▶ Збільште кількість гарячої води. Якщо проблема не усунена: <ul style="list-style-type: none"> ▶ Збільшення температури на виході
 з'являється при низькій температурі води.		
Підвищення шуму	Машина видає сторонній шум (вібрація).	<ul style="list-style-type: none"> ▶ Зателефонуйте кваліфікованому фахівцю.

Таб. 18

1) Вирішення проблем, які описані нижче, можуть виконувати лише авторизовані спеціалістами.

Вказівка: неполадки, про які сигналізує проточний нагрівач за допомогою світлового сигналу на кнопці скидання та дисплея на РК-панелі, призвели до аварійного відключення. Після усунення помилки необхідно натиснути кнопку "Скидання", щоб повернути обладнання в робочий режим.

10 Захист навколишнього середовища/ утилізація

Захист навколишнього середовища є основою виробництва групи Bosch.

Якість продукції, економічність і екологічність є для нас пріоритетними цілями. Необхідно суворо дотримуватися законів та приписів щодо захисту навколишнього середовища.

Для захисту навколишнього середовища ми використовуємо найкращі з точки зору промисловості матеріали та технології.

Пакування

Під час пакування ми відповідно до особливостей місцевості беремо участь у системі використання, яка забезпечує повторне використання.

Усі пакувальні матеріали, що використовуються, екологічно безпечні та придатні для подальшого використання.

Старий прилад

Старі прилади містять цінні матеріали, які використовуються під час повторного використання.

Блоки легко відділяються і позначаються синтетичні матеріали. Таким чином можна сортувати блоки і піддавати їх повторному використанню чи утилізації відходів.

Примітки



6720812875

Роберт Бош Лтд.
Відділ термотехніки
вул. Крайня, 1
02660 Київ, Україна

tt@ua.bosch.com
www.bosch-climate.com.ua