

Уважаемый покупатель!

Благодарим Вас за выбор качественного и надежного котла Буржуй™!

Вы стали обладателем надежного и качественного котла, отвечающего последним требованиям европейских стандартов.

Рекомендуем внимательно прочесть настоящую инструкцию. Соблюдение требований «Инструкции» обеспечат безопасную и долговечную работу котла и всей системы отопления.

Оформляя покупку, внимательно осмотрите котел, комплектующие, прилагаемые документы и убедитесь:

1. В отсутствии видимых механических повреждений.
2. В полной комплектности котла.
3. В правильности заполнения Гарантийного талона.

1. Основные сведения

1.1. Котел «Буржуй™» предназначен для использования в закрытых и открытых системах отопления с принудительной и естественной циркуляцией теплоносителя.

1.2. Котел стальной твердотопливный «Буржуй™» предназначен для работы на различных видах твердого топлива: уголь, дрова, топливные брикеты.

1.3. Основные технические характеристики котлов приведены в Табл. 1.

Таблица 1

Основные технические характеристики котлов

| № п/п | Наименование характеристики | Показатели | | | | |
|-------|--|-----------------------|--------------|-------------|--------------|-------------|
| | | Буржуй™ КП10 | Буржуй™ КП12 | Буржуй™ К15 | Буржуй™ КП18 | Буржуй™ К20 |
| 1 | Номинальная мощность, кВт | 10 | 12 | 15 | 18 | 20 |
| 2 | Отапливаемая площадь до м ² | 100 | 120 | 150 | 180 | 200 |
| 3 | Минимальный диаметр дымохода, мм | 140 | 150 | 150 | 170 | 170 |
| 4 | Размеры топки, см: глубина ширина высота | 50 | 40 | 40 | 67 | 67 |
| | | 25 | 30 | 30 | 30 | 30 |
| | | 22 | 25 | 25 | 30 | 30 |
| 5 | Объем загрузочной камеры, л | 28 | 30 | 30 | 60 | 60 |
| 6 | Объем теплоносителя (воды) в котле, л | 36 | 60 | 65 | 98 | 104 |
| 7 | Рекомендованный объем воды в системе, л | 140 | 164 | 200 | 250 | 280 |
| 8 | КПД при работе в отопительном режиме, % не менее | 80 | | | | |
| 9 | Эффективное рабочее давление, Бар | 1-1,5 | | | | |
| 10 | Максимальное рабочее давление, Бар | 2 | | | | |
| 11 | Эффективная температура теплоносителя, °С | min 60 °С - max 90 °С | | | | |
| 12 | Наружные размеры дымохода, мм | Д140 | 80x311 | | | |
| 13 | Минимальная высота дымохода, от уровня колосников до верхнего среза трубы, м | 6 | | | | |
| 14 | Диаметр входного и выходного патрубков, дюйма | Г1 1/4" | Г 2" | | | |
| 15 | Габаритные размеры, мм: высота ширина глубина | 600 | 718 | 718 | 749 | 749 |
| | | 372 | 459 | 459 | 459 | 459 |
| | | 631 | 560 | 560 | 814 | 814 |
| 16 | Масса кг, не более | 79 | 87 | 80 | 128 | 115 |

2. Требования техники безопасности

- 2.1. При монтаже и обслуживании котла соблюдайте «Правила пожарной безопасности».
- 2.2. К обслуживанию котла допускаются только лица, достигшие 18 лет, изучившие настоящую Инструкцию.
- 2.3. Использовать котел только по прямому назначению согласно данной «Инструкции», иные способы и назначения использования котла строго ЗАПРЕЩЕНЫ.
- 2.4. Любая самостоятельная переделка или вмешательство в конструкцию котла ЗАПРЕЩЕНА.
- 2.5. Установка расширительного бачка открытого или закрытого типа обязательна!
- 2.6. Помещение, где устанавливается котел, должно иметь вентиляцию и дымоход соответствующего сечения и длины (Табл. 1).
- 2.7. Котел устанавливать на несгораемую основу на расстоянии не менее 0,5м от пожароопасных конструкций. Перед котлом на полу необходимо закрепить металлический лист толщиной 1-3 мм, размером не менее 50х50см, на лист асбеста, базальтового картона или другого негорючего теплоизолирующего материала.
- 2.8. Отбор воды из системы водяного отопления ЗАПРЕЩЕН.
- 2.9. Во избежание прекращения циркуляции и выхода котла из строя не допускается его работа с пустой или не полностью заполненной системой отопления. Уровень воды в расширительном бачке не должен опускаться ниже 1/4 его высоты.
- 2.10. При работе котла дверцы должны быть плотно закрыты.
- 2.11. **ЗАПРЕЩЕНО:**
- использовать котел в закрытой системе отопления без группы безопасности (предохранительный клапан должен срабатывать при давлении не более 2 Бар);
 - устанавливать запорные устройства, препятствующие циркуляции воды через котел или сообщению системы с атмосферой через расширительный бачок;
 - осуществлять растопку котла при замерзшей воде в расширительном бачке или стояке;
 - устанавливать запорную арматуру между котлом и группой безопасности или предохранительным клапаном;
 - использовать котел при неисправном дымоходе или недостаточной тяге.
- 2.12. Нельзя размещать на котле или в близости от него легковоспламеняющиеся материалы и жидкости, применять их для растопки котла.
- 2.13. В случае проникновения в котельную легковоспламеняющихся газов или паров, а также во время проведения работ, при которых повышается риск возникновения пожара (например: сварочные, малярные), котел следует затухить.
- 2.14. **ОСТОРОЖНО! Быстрое заполнение горячего котла холодной водой может вывести его из строя.**
- 2.15. Пребывание детей, лиц с физическими или ментальными расстройствами вблизи котла без надзора не допускается.
- 2.16. Следите за технической исправностью котла и системы водяного отопления. Своевременно выполняйте ремонт системы отопления, очистку дымохода и котла от сажи проводите ежемесячно.

3. Устройство котла

Основные элементы конструкции котла показаны на Рис. 1.1 - Рис. 1.5.

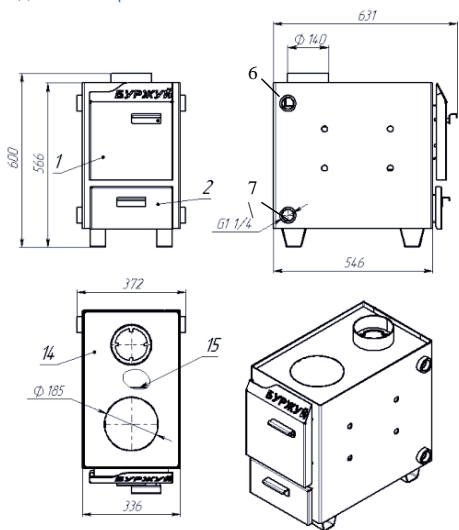


Рис. 1.1. Буржуй™ КП 10

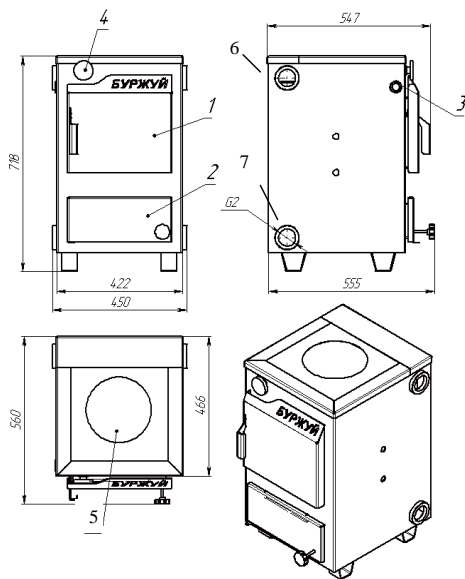


Рис. 1.2. Буржуй™ КП 12

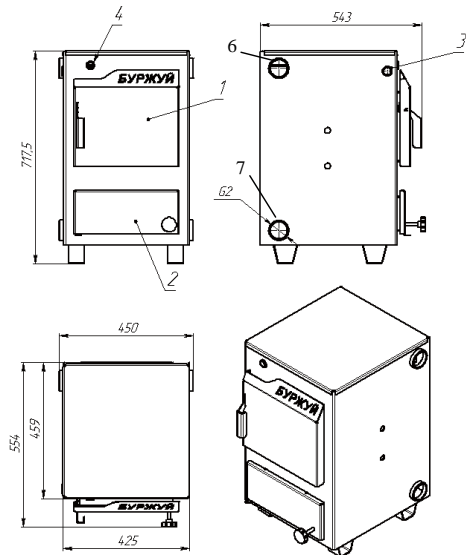


Рис. 1.3. Буржуй™ К 15

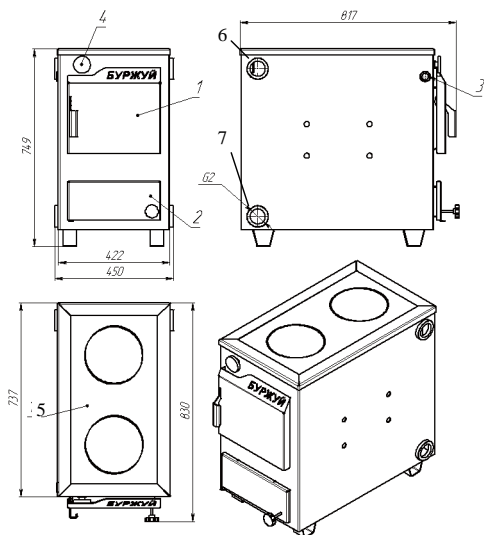
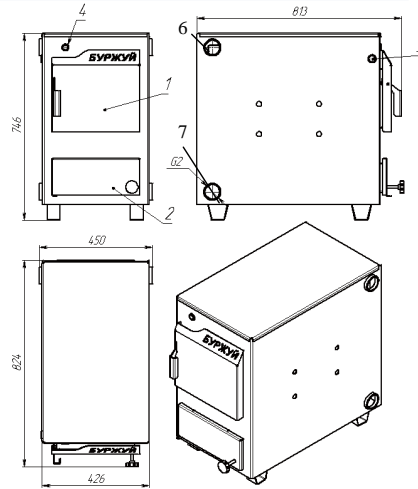


Рис. 1.4. Буржуй™ КП 18


Рис. 1.5. Буржуй™ K20

1. Загрузочная дверца
2. Дверца зольника
3. Фланец подключения регулятора тяги
4. Фланец подключения термометра
5. Чугунная плита
6. Фланец подключения подачи теплоносителя
7. Фланец подключения возврата теплоносителя

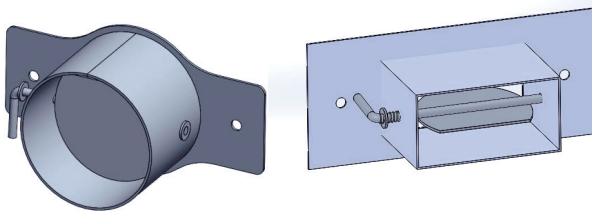
3.1. Котел (Рис. 1.1 - 1.5.) представляет собой сварную конструкцию из листовой стали, состоящую из камеры сгорания и корпуса котла (теплообменника).

3.2. Камера сгорания ограничена снизу и по бокам корпусом котла, сверху чугунной (5) или сварной плитой, разделена колосниковой решеткой на топку и зольник (поддувало).

3.3. В корпусе котла циркулирует вода («водяная рубашка»), служащая теплоносителем.

3.4. На передней стенке корпуса расположены: сверху - дверца топки (1) - для загрузки твердого топлива, очистки топки и дымохода котла; снизу - дверца зольника (поддувала) (2) - для обслуживания колосниковой решетки и зольника.

3.5. На задней стенке корпуса (кроме модели КП-10) предусмотрена возможность подключения выхода дымохода (круглого или прямоугольного сечения) котла к дымовому каналу (Рис. 2); сбоку с обеих сторон в нижнем углу фланец - для приема воды из отопительной системы (7); в верхнем углу фланец - для подачи воды в систему (6).


Рис.2 Варианты выходов дымохода

- 3.5.1. С обеих сторон корпуса предусмотрена возможность подключения электрического тэна.
- 3.6. Корпус котла не закрыт декоративной обшивкой для снижения себестоимости котла и увеличения отдачи тепла в помещение.
- 3.7. Для регулировки горения, в выходе дымохода котла (кроме модели КП-10) размещена шибберная заслонка. Положение ручки соответствует положению заслонки в дымоходе котла: вдоль оси дымохода - полностью открыто, поперек дымохода - полностью закрыто.
- 3.8. Для регулировки подачи воздуха в топку котла служит дверца зольника, открытие которого можно регулировать как вручную - регулировочным винтом дверцы (кроме модели КП-10, в котором подача воздуха регулируется путем перемещения зольного ящика) так и автоматически - цепочкой терморегулятора (кроме модели КП-10).
- 3.9. Фланец (3) с резьбой 3/4 G служит для подключения механического регулятора тяги, а фланец (4) служит для подключения термометра.

4. Комплект поставки.

4.1. Комплект поставки должен соответствовать Табл. 2.

Таблица 2

Комплектация котлов

| № | Наименование | Буржуй™ КП10 | Буржуй™ КП12 | Буржуй™ КП18 | Буржуй™ К15 | Буржуй™ К20 |
|---|--------------------------|-----------------|-----------------|-------------------|----------------|-------------------|
| 1 | Котел в сборе шт. | 1 | 1 | 1 | 1 | 1 |
| 2 | Решетка колосниковая, мм | 200x300 | 200x300 | 200x300 - 2шт. | 200x300 | 200x300 - 2шт. |
| 3 | Плита однокомфорочная | 1 | 1 | - | - | - |
| 4 | Плита двухкомфорочная | - | - | 1 | - | - |
| 5 | Паспорт (Инструкция) | | | 1 | | |

5. Подготовка к работе

Внимание!

Все работы по подготовке котла, подключению к системе отопления и электроснабжения, первому запуску должны выполнять только обученные специалисты, имеющие соответствующие разрешительные документы, с обязательным заполнением Акта ввода котла в эксплуатацию.

- 5.1. Распаковать котел.
- 5.2. Установить на штатные места заглушки (в комплекте с котлом) либо термометр и регулятор тяги.
- 5.3. Подключить котел к отопительной системе и заполнить ее водой.
- 5.4. Установить колосниковые решетки.
- 5.5. Дымоход котла подсоединить к дымовой трубе. Диаметр дымовой трубы должен быть не менее 150мм (для модели КП-10 - не менее 140 мм); высота от уровня колосниковой решетки до верхнего среза дымовой трубы должна быть не менее расчетной (Табл. 1); дымовой канал должен выступать над коньком крыши не менее чем на 50 см. Внутренняя поверхность дымовой трубы должна быть гладкой, без трещин и сужений.

Внимание!

В случае, если материал кровли является горючим (рубероид, битумная черепица и пр.) - предусмотреть систему искрогашения. На головке дымовой трубы установка зонтиков КАТЕГОРИЧЕСКИ ЗАПРЕЩЕНА.

- 5.6. В нижней части дымоотводящего канала необходимо предусмотреть ревизионное окно для чистки сажи.

5.7. Трубопроводы системы водяного отопления выполняются из водогазопроводных труб. Рекомендуемые диаметры труб: главного стояка от котла - ДУ 50 мм; разводящие магистрали - 1 1/4...1 1/2 дюйма; проводки к радиаторам - 1/2...1 дюйма;

Занижение диаметра трубы приводит к ухудшению циркуляции воды в системе.

5.8 Подключение котла к системе отопления осуществляется только при помощи разборных резьбовых соединений, использование сварки запрещается.

5.9 Принципиальная схема подсоединения котла к отопительной системе приведена на Рис.3 и 4.

Внимание!

Гарантия на котел НЕ РАСПРОСТРАНЯЕТСЯ при подключении к системе отопления, в которой отсутствует контур подмеса!

5.10 Расширительный бак открытого типа (Рис.3) устанавливается в наивысшей точке системы отопления. Он должен иметь постоянно открытое заливное отверстие в верхней части и переливную линию на верхней боковой поверхности, для слива излишней воды в канализацию.

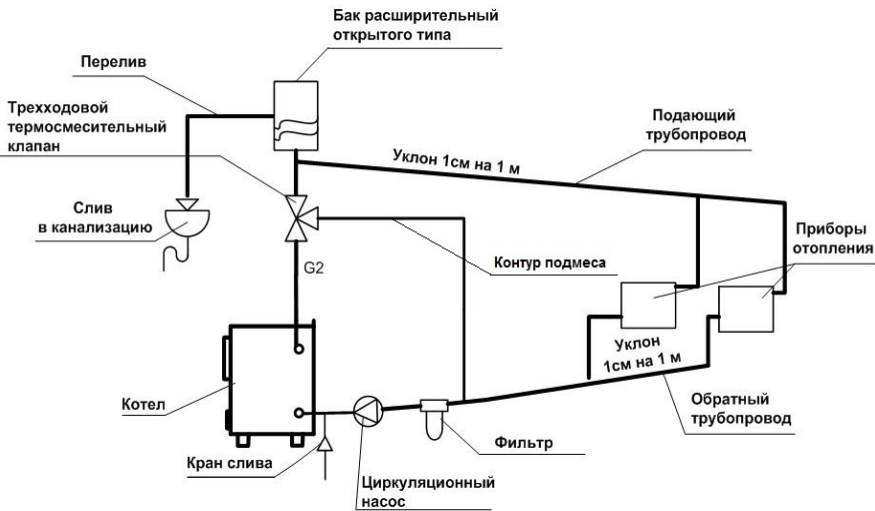


Рис.3 Схема открытой системы водяного отопления

5.11. Бак мембранного типа устанавливается для закрытой системы отопления. Объем расширительного бака рассчитывается при проектировании системы отопления. В системе отопления закрытого типа обязательно предусмотреть установку в верхней точке автоматического воздухоотводчика Рис. 4.

Внимание!

В системе отопления закрытого типа обязательно предусмотреть установку манометра для контроля давления при заполнении системы отопления водой. Работы должны выполнять только специалисты, имеющие соответствующие разрешительные документы.

5.12. Для полного слива воды из системы необходимо установить кран слива воды в самой нижней точке системы отопления.

5.13. Перед началом эксплуатации система заполняется водой из водопровода через кран слива воды (рис.3 и 4) снизу вверх, до начала перелива из расширительного бачка. Доливать воду в систему возможно через воронку.

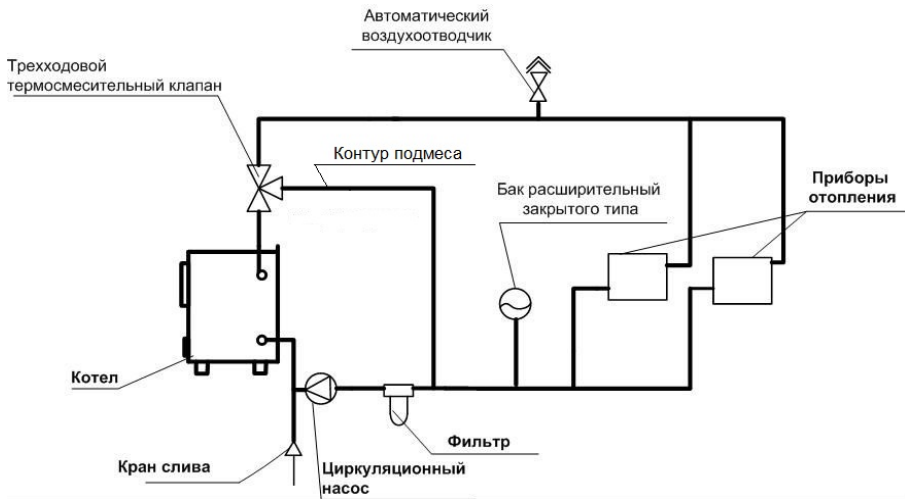


Рис.4 Схема закрытой системы водяного отопления, применяется расширительный бак закрытого типа

5.14. Стены и потолок в помещении, где будет установлен котел, должны быть выполнены из негорючих, огнестойких материалов, обеспечивающих пожарную безопасность. Указанные расстояния от котла до стен являются ориентировочными и должны обеспечить удобство монтажа, эксплуатации и ремонта оборудования (рис. 5).

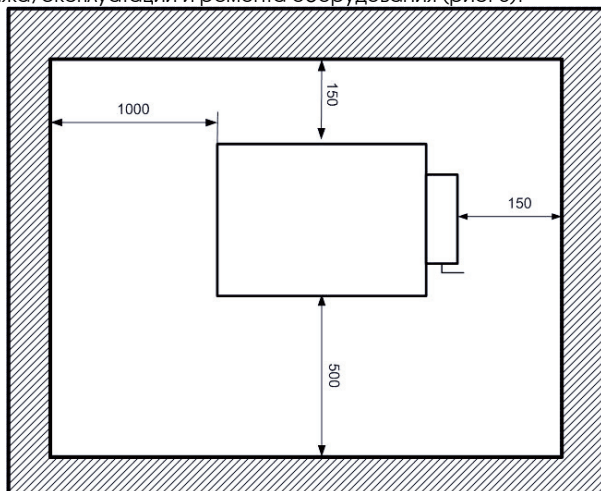


Рис.5 Схема размещения котла

6. Пуск. Работа. Обслуживание

- 6.1. Перед растопкой котла, проверить уровень воды в расширительном баке, который должен быть заполнен не менее чем на 1/4 объема и убедиться в отсутствии льда в системе.
- 6.2. При эксплуатации котла в закрытой системе водяного отопления при температурах 30-40°C давление в системе и пневматической части расширительного бака не должно различаться, и его необходимо поддерживать периодической подачей воды в систему и подкачивать пневматическую часть расширительного бака. При заполнении системы теплоносителем стенки котла могут приобрести слегка выпуклую форму, что не является неисправностью, не влияет на герметичность и не препятствует использованию котла по назначению.
- 6.3. Проверить наличие тяги визуально, используя пламя спички расположенной в просвете топки.

Внимание!

Для предупреждения эффекта обратной тяги и выброса дымовых газов в помещение топочной рекомендуется предварительно прогреть дымоход путем сжигания небольшого количества растопочного материала (например, бумаги) в топке котла.

- 6.4. Заполнить топку растапливающим материалом.
- 6.5. На растапливающий материал равномерно поместить основное топливо.
- 6.6. Если происходит выгорание растапливающего материала без возгорания основного топлива, необходимо, открыв загрузочную дверцу на короткое время, добавить растапливающий материал и/или некоторое количество мелкофракционного угля (если в качестве основного топлива используется уголь).
- 6.7. При первом розжиге котла из-под зольного ящика может течь конденсат, что не является негерметичностью котла. Течь исчезнет после прогрева котла и системы отопления.
- 6.8. При эксплуатации котла уровень воды в расширительном баке не должен опускаться ниже 1/4 его высоты. Для этого необходимо периодически пополнять систему водой. Если уровень воды занижен, прекращается циркуляция воды в системе. В этом случае необходимо:
- при температуре воды до 90°C и отсутствия постукиваний (кипения) в котле медленно пополнить систему водой через расширительный бачок;
 - при температуре воды свыше 90°C и при наличии стуков в котле (кипения) следует затушить котел - удалить жар из топки. После охлаждения воды в котле до 70°C пополнить систему водой и вновь растопить котел.
- 6.9. Для устранения накипи в водогрейном пространстве, рекомендуется проводить чистку котла раз в три года, а при повышенной жесткости воды - 1 раз в год. Накипь удаляют химическим способом, для чего используют раствор ингибированной соляной кислоты, или раствор кальцинированной соды или иное средство устраняющее накипь.
- 6.10. После окончания отопительного сезона необходимо: удалить топливо и золу из камеры сгорания, тщательно очистить котел и дымоход.

7. Правила хранения

- 7.1. Отгрузка, хранение и транспортировка котла производятся в упаковке Завода-изготовителя в вертикальном положении, в один ряд по высоте.
- 7.2. Условия хранения котлов на складах и в торговых организациях должны обеспечивать сохранность изделия от механических повреждений и коррозии.

8. Возможные неисправности и способы их устранения

| Наименование и внешнее проявления неисправности | Вероятная причина | Способ устранения |
|---|---|---|
| Температура воды в котле +90°С, а нагревательные приборы остаются холодными (отсутствие циркуляции) | - Недостаточное количество воды в системе | - Дополнить систему |
| | - Неправильный монтаж труб системы отопления. Наличие завоздушенных участков системы. | - Выполнить монтаж верно, выпустить воздух из системы. Заполнить систему только через вентиль заполнения системы. |
| Утечка продуктов сгорания в помещении (дымление) | Нет тяги в дымоходе -слишком низкая дымовая труба - слишком малое сечение дымохода - закупорен дымоход или загрязнен котел | - удлинить дымовую трубу - увеличить сечение дымовой трубы -очистить дымоход и котел |
| Повышенный расход топлива, снижение эффективности отопления | Сажистые и зольные отложения на поверхностях топки и теплообменников | - Очистить поверхность топки и теплообменников |

9. Гарантийные обязательства

9.1 Гарантийный срок - 48 месяцев со дня продажи через розничную торговую сеть. Для дистрибьютора срок отсчитывается со дня продажи потребителю. При поставке котлов на экспорт гарантийный срок исчисляется с момента пересечения гос. границы Украины.

9.2 Завод-изготовитель гарантирует надлежащую работу котла при условии соблюдения требований настоящего паспорта.

9.3 Завод-изготовитель не несет ответственности за поломки, возникшие в результате неправильного использования, транспортировки или хранения котла владельцем.

9.4 После продажи котла покупателю завод-изготовитель не принимает претензии по некомплектности и механическим повреждениям изделия, не несет ответственности за неправильный выбор модели котла по отношению к размерам отапливаемых площадей. Подбор модели котла рекомендуется выполнять при содействии консультантов.

9.5 Несущественные дефекты не влияют на потребительную стоимость котла и гарантии на них не распространяются.

9.6 В случае выхода из строя в течение гарантийного срока, какого - либо узла или котла в целом по вине завод-изготовителя, владельцу производят ремонт или замену котла или дефектного узла (по решению завода-изготовителя).

9.7 Для получения прав гарантийного обслуживания необходимо предоставить: чек о покупке, гарантийный талон, акт ввода в эксплуатацию (подписанный организацией, имеющей соответствующие разрешения) и серийный номер котла.

9.8 Акт ввода в эксплуатацию и Гарантийный талоны без дат, печатей и подписей, а также с исправлениями, подписанные лицами, не имеющими на это права, являются недействительными.

9.9 Претензии с приложением оформленного гарантийного талона направляются заводу-изготовителю. По требованию завода владелец высылает также дефектный узел или котел.

9.10 В случае изменения конструкции или доработки котла владельцем, претензии по качеству не принимаются.

9.11 При несоблюдении правил монтажа и эксплуатации котла, указанных в данном паспорте, покупатель теряет право на гарантийный ремонт.

Спасибо за покупку!
ООО "Харьковский Завод «Теплотехник»"

10. АКТ ВВОДА В ЭКСПЛУАТАЦИЮ

на установку котла Буржуй[™] - _____
заводской № _____

1. Дата установки котла «__» _____ 20__ г.

2. Адрес установки котла

3. Кем произведен монтаж (наименование организации)

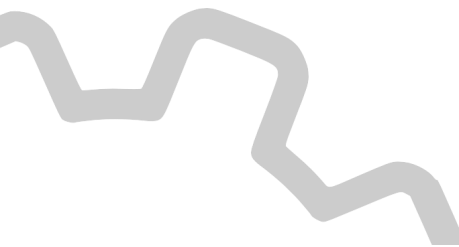
4. Кем произведены (на месте установки) регулировка и настройка котла (наименование организации, должность, фамилия)

5. Дата ввода котла в эксплуатацию « ____ . _____ 20__ г.

6. Инструктаж прослушан, правила пользования котлом усвоены.

Фамилия абонента _____ Подпись _____

«__» _____ 20__ г.



КОРЕШОК ТАЛОНА

на гарантийный ремонт котла Буржуй™ - _____

Изъят «__» _____ 20__ г.

Слесарь ФИО _____

Линия отреза

ТАЛОН
на гарантийный ремонт

Заводской № _____

Продан торговой организацией

«__» _____ 20__ г.

Штамп магазина

(подпись) _____

Владелец и адрес установки котла

С условиями гарантии ознакомлен _____ подпись

Выполнены работы по устранению неисправностей (выявлены дефекты)

«__» _____ 20__ г.

Слесарь _____

Владелец _____



