

*ProTech*

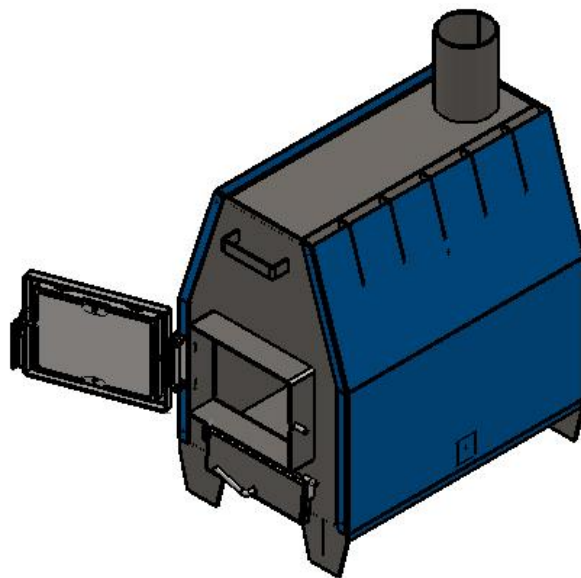
**ПЕЧЬ ДЛИТЕЛЬНОГО ГОРЕНИЯ**

**« ZUBR »**

**ТТ.0004.001 РЭ**

**ПАСПОРТ**

**руководство по эксплуатации**



**ООО «Мик-Ойл», г. Харьков**



## 1. Технические характеристики печей « ZUBR »

	Наименование параметра	Типоразмер печи		
		ПДГ-5	ПДГ-10	ПДГ-15
1	Номинальная мощность, кВт	5	10	15
2	Объем отапливаемого помещения, м. куб.	до 100	до 170	до 270
3	Максимальный объем закладки дров, л	35	75	115
5	Продолжительность рабочего цикла, ч, не менее	8		
6	Объем топки, л, не менее	45	130	155
7	Габаритные размеры, мм, не более			
	высота	775	825	825
	ширина	365	415	465
	длина	530	700	800
10	Диаметр дымохода, мм	Ø110		
11	Масса, кг, не более	40	55	65

## 2. Указания по эксплуатации

### 2.1 Подготовка к эксплуатации

При первом прогреве печь может выделять пары краски, производственных масел и другие запахи, поэтому перед эксплуатацией в помещении ее следует прогреть вне помещения или в хорошо проветриваемом помещении. Для корректной работы печи при первом прогреве на нее следует установить дымоход.

### 2.2 Выбор печи для определенного объема помещения

Модель печи следует выбирать по объему помещения. Время прогрева до оптимальной температуры зависит от размеров помещения, мощности печи и теплопроводности стен помещения. При оптимальном выборе мощности печи время прогрева помещения составляет от 30 мин до 1 часа. При выборе мощности печи важно учесть материал стен. Так, если поверхности стен и потолка не имеют изоляции (кирпич, бетон), то объем помещения при выборе печи следует умножить на коэффициент 1,5.

### **2.3 Эксплуатация печи**

- При первом прогреве печи согласно п. 2.1 следует обязательно установить дымоход для необходимой тяги, что обеспечит полное испарение запахов краски. Для первого прогрева достаточно одной закладки дров. Печь может выделять запахи некоторое время после первого прогрева, однако, со временем они исчезнут полностью.

- Единственным топливом, которое можно использовать для прогрева печи – это дрова. Не используйте ДСП, брикеты и гранулы, а также уголь – это существенно сократит срок эксплуатации печи. Для розжига пламени используйте бумагу и мелкие щепки. Не допускается использование легко воспламеняемых жидкостей (бензин и т. п.). После образования пламени заложите примерно 3/4 объема топки дров и закройте дверцу. Интенсивность горения регулируйте подачей воздуха с помощью заслонки, прикрывающей отверстия в передней стенке печи. После разгорания заслонку следует прикрыть, уменьшив интенсивность горения для продления времени горения закладки и увеличения КПД.

- Тяга и доступ воздуха, что влияет на интенсивность горения топлива, регулируется путем открытия заслонки на передней стенке печи. Слишком большая тяга приводит к перегреву печи и дымохода и значительно сокращает срок их службы. Длительная эксплуатация печи с полностью открытой заслонкой запрещена! Допускается краткосрочная эксплуатация печи при повышенной тяге для сгорания слоя сажи, что способствует очистке печи.

- При прогреве печи рекомендуется держать заслонку приоткрытой, для возгорания дров и поддержания стабильного процесса горения. После надлежащего воспламенения и прогрева печи следует закрыть заслонку, чтобы погасить пламя и уменьшить расход дров.

### **2.4 Обслуживание печи**

- сажу и пепел, которые накапливаются в дымовых каналах печи следует периодически удалять, так как они мешают теплопередаче.

- для обеспечения нормальной тяги следует регулярно чистить дымоход.

- перед нагревом печки следует всегда очищать дно от избытка пепла, чтобы обеспечить надлежащий доступ воздуха через специальные отверстия, что значительно увеличит срок эксплуатации аппарата.

## **3. Установка печи**

### **3.1 Вентиляция помещения**

- При организации отопления помещения, следует также позаботиться о его вентиляции. Традиционная вентиляция на основе естественной циркуляции воздуха достигается путем подачи свежего воздуха в районе пола около печи и его удаления как можно дальше от печи и как можно ближе к потолку.

- при использовании механической вентиляции можно подавать воздух

на уровне 500мм над печкой, для смешивания его с воздухом, поднимающимся из нее. Механически воздух удаляется из помещения в районе пола.

### **3.2 Безопасные расстояния до горючих веществ**

- Печь следует размещать таким образом, чтобы соблюдались безопасные расстояния до горючих материалов, а также оставалось пространство, достаточное для эксплуатации. Как правило человеку, который топит печь, требуется примерно 1х1метр свободного пространства перед ней.
- печь следует устанавливать на бетонный пол, или бетонную плиту толщиной не менее 60мм.
- расстояние от верхней точки печки до потолка не должно быть меньше 1200мм. (Рис.2)
- при установке печи вблизи бетонных стен минимальное расстояние до ее стенки должно быть не менее  $A=50$ мм для обеспечения надлежащей циркуляции воздуха. (Рис.1)
- безопасное расстояние до деревянных стен от боковых стенок, задней стенки и перед печью –  $A=500$ мм.
- если невозможно выдержать указанное расстояние до горючих веществ, следует применять защитные покрытия стен помещения в месте установки печи. В качестве защитного покрытия используется минеральный утеплитель, армированная цементная плита, которая закрываются негорючим облицовочным материалом. В таком случае безопасные расстояния от стенок печи до защищенной стенки сокращаются до  $A=200$ мм.

## **4. Установка дымохода**

- Дымоход печи должен соответствовать требованиям ДБН В.2.5-20-2001.С и СНиП 2.04.05.
  - Диаметр дымохода должен соответствовать диаметру дымоходного патрубка печки.
- Не допускается заужение диаметра дымохода, так как это может привести к уменьшению тяги, требуемой для нормальной работы печи.
- При подключении печи к существующему кирпичному дымоходу его следует загильзовать металлическими трубами для улучшения прогрева дымохода, уменьшения скоплений сажи и, следовательно улучшения тяги в дымоходе.
  - для прочистки дымохода от сажи должно быть предусмотрено ревизионное отверстие, а также лейка для отвода конденсата.

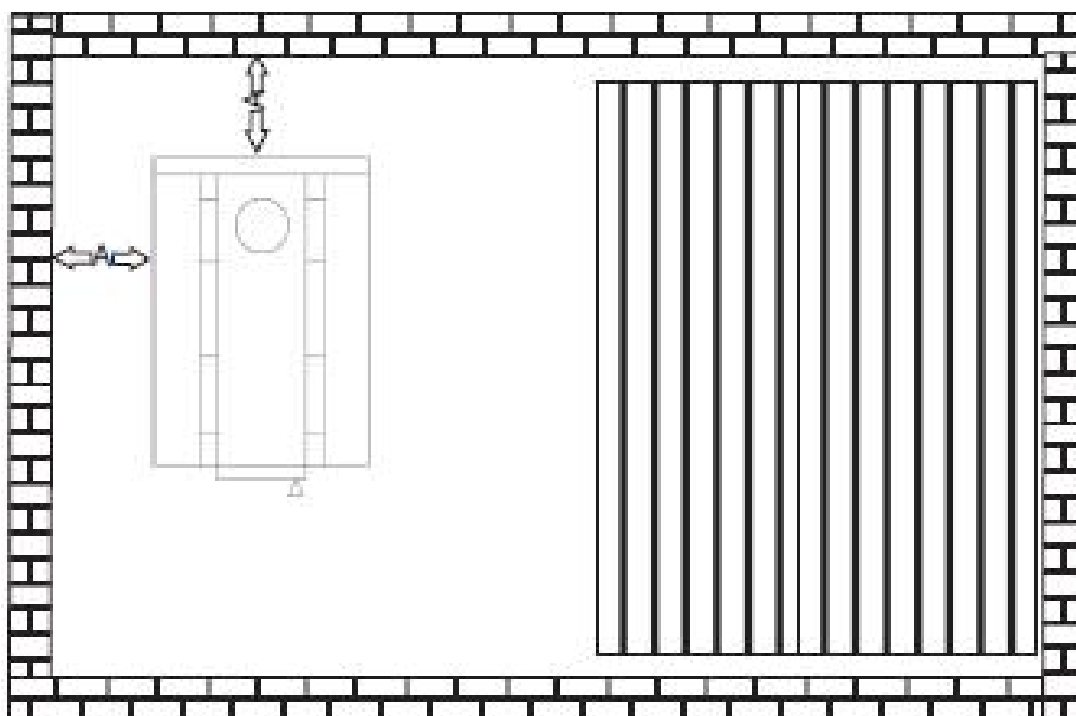


Рис. 1

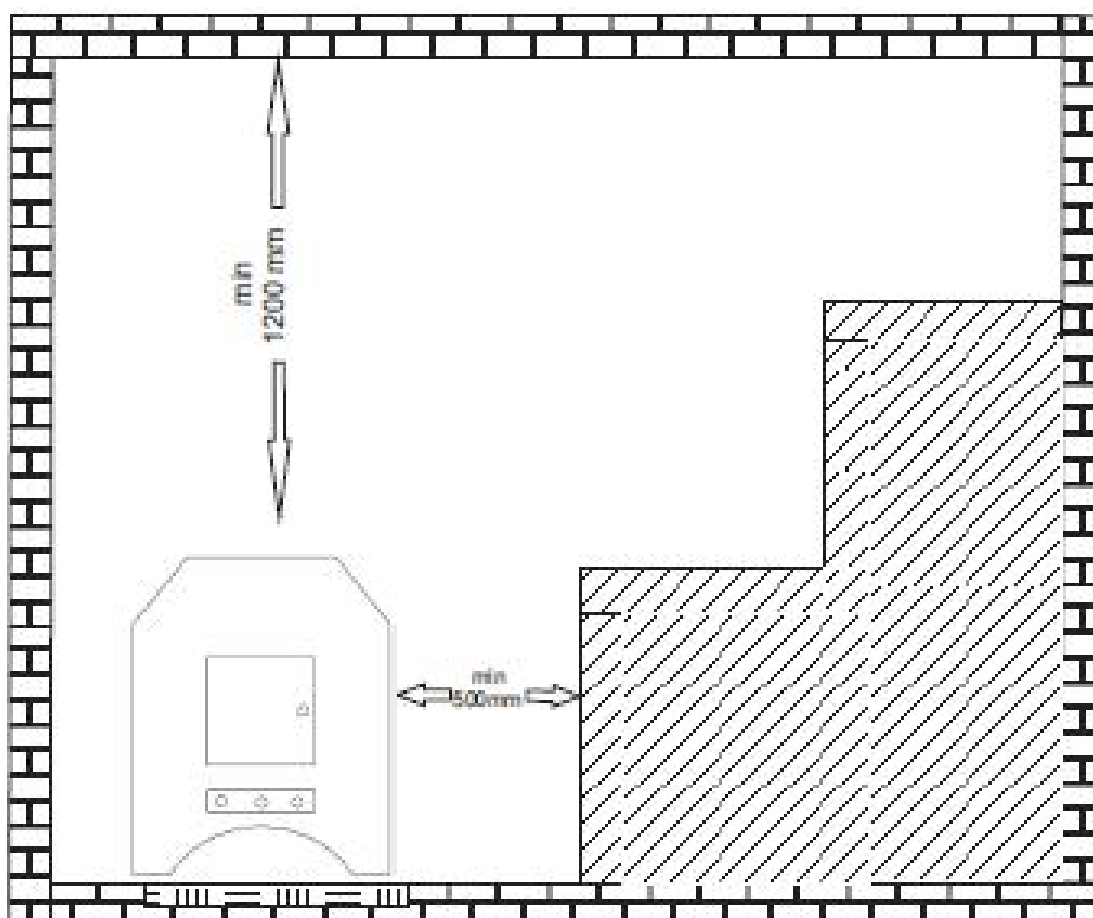


Рис. 2

## ГАРАНТІЙНИЙ ЛИСТ

1. Виробник гарантує відповідність печей вимогам цих ДСТУ 3075-95, за дотримання умов транспортування, зберігання, налагоджування та експлуатування.

2. Гарантійний термін експлуатації встановлюється 12 місяців з дня продажу.

3. Протягом гарантійного терміну всі виявлені споживачем невідповідності усуваються безкоштовно.

4. Не є невідповідностями: злущення фарби або зміна кольору печі, набуті в процесі експлуатації. Не підлягають гарантійному усуненню пошкодження, набуті при транспортуванні та в процесі експлуатації.

5. Виробник знімає з себе гарантійні зобов'язання при недотриманні вказівок з експлуатації, або використанні печі в комерційних цілях (тобто в цілодобовому режимі)

Найменування виробу ZUBR-ПДГ-\_\_\_\_\_

Дата виготовлення\_\_\_\_\_

Дата продажу\_\_\_\_\_

Серійний номер\_\_\_\_\_

Найменування та адреса торгівельної організації \_\_\_\_\_

Продавець \_\_\_\_\_

(П.І.Б. підпис, печатка)

Покупець \_\_\_\_\_

(П.І.Б. підпис)