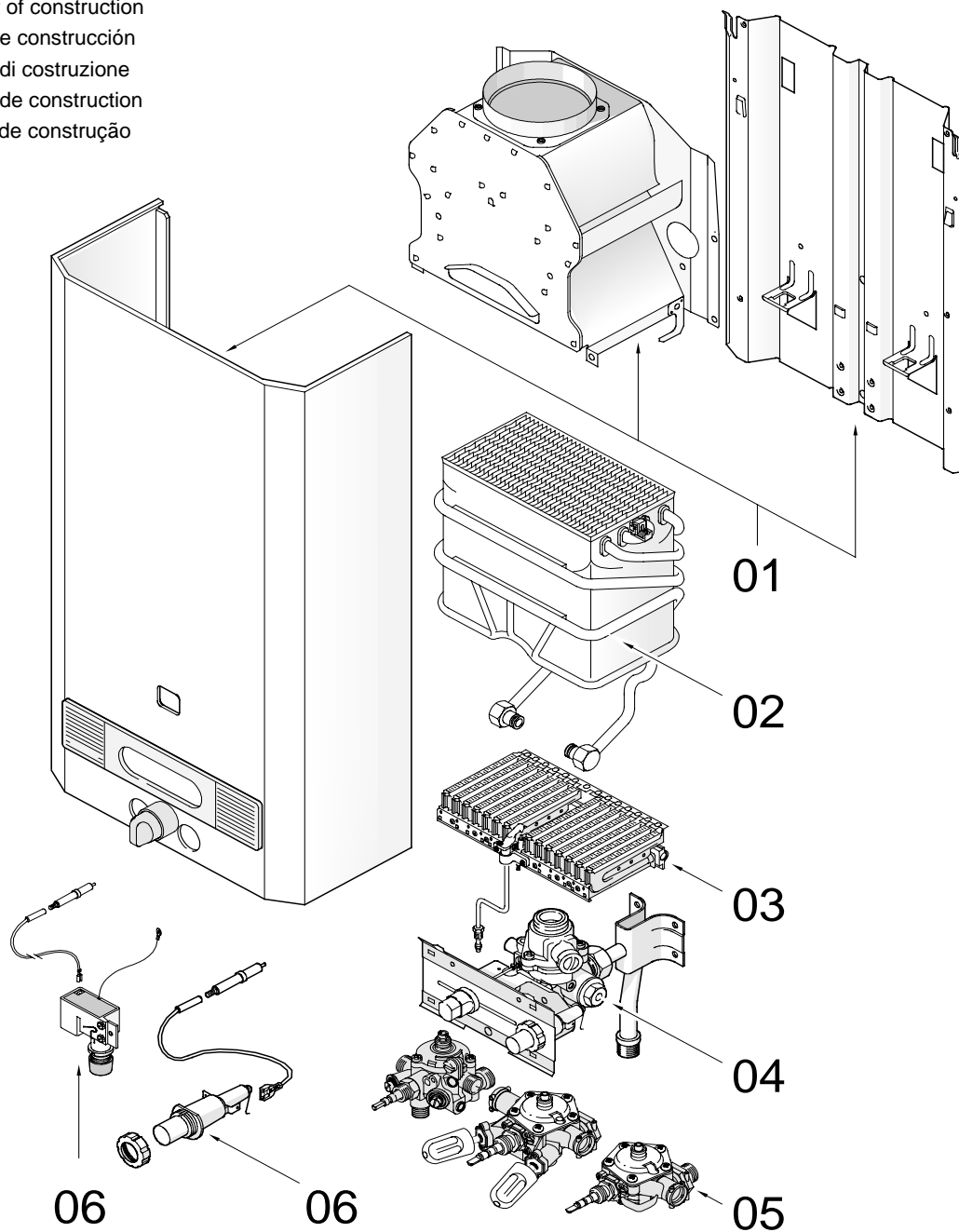


WR... - 1 K.. P.. / K.. E..

Baugruppeneinteilung

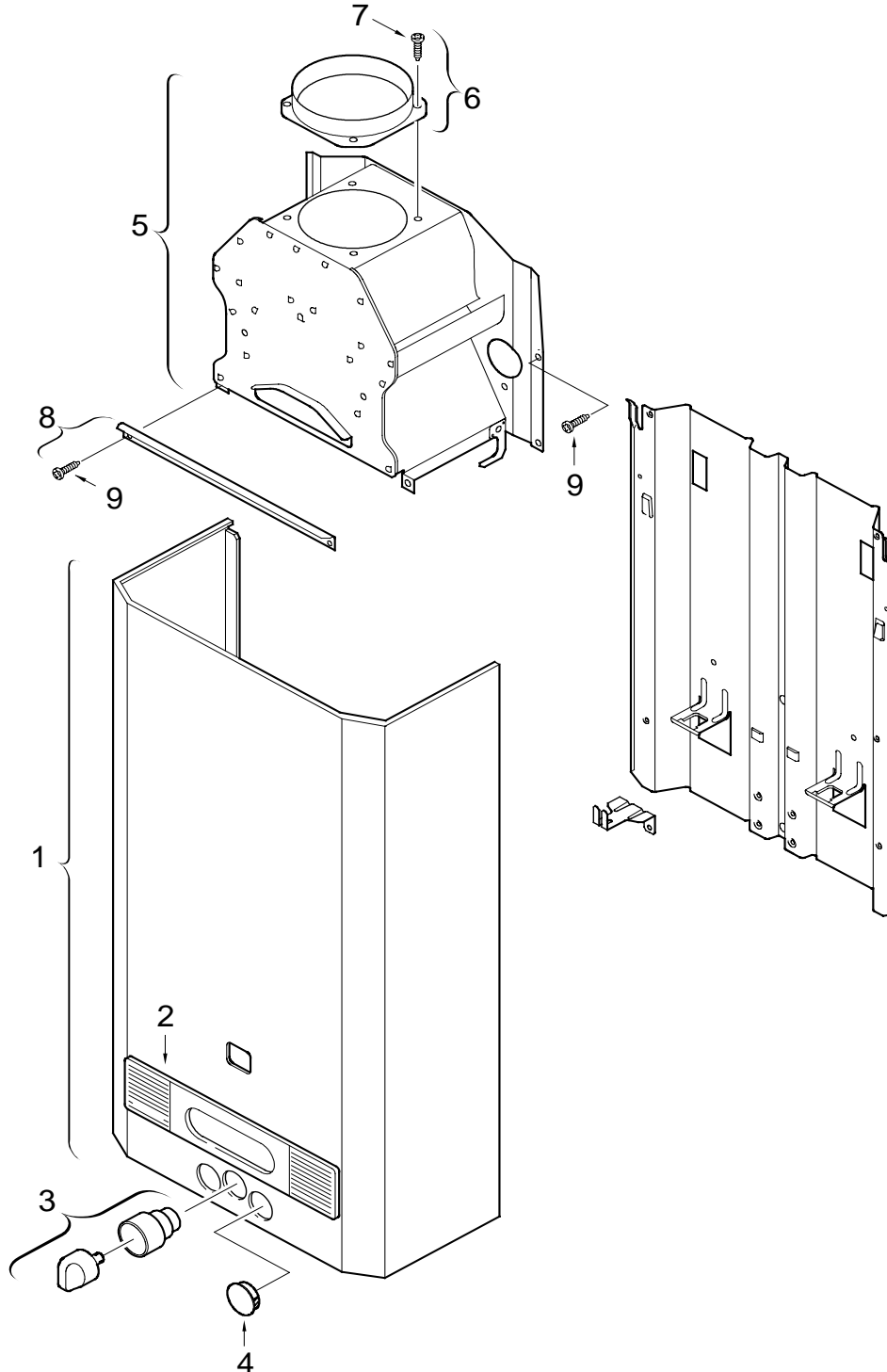
Element of construction
Grupo de construcción
Gruppo di costruzione
Groupe de construction
Grupos de construção



Baugruppe

1

Grupo de construcción
Gruppo di costruzione
Element of construction
Groupe de construction
Grupo de construção



WR... - 1 K.. P.. / K.. E..
Baugruppe
1

Observações :
Remarks :
Observaciones :
Osservazioni :
Remarques :
Zeichenerklärungen :

Gp Grupo de preço
Price group
Grupo de precios
Gruppo prezzi
Indice de price
Preisgruppe

▲ Pressão normal
Main water pressure
Presión normal
Pressione nominale
Haute pression
Hockdruck

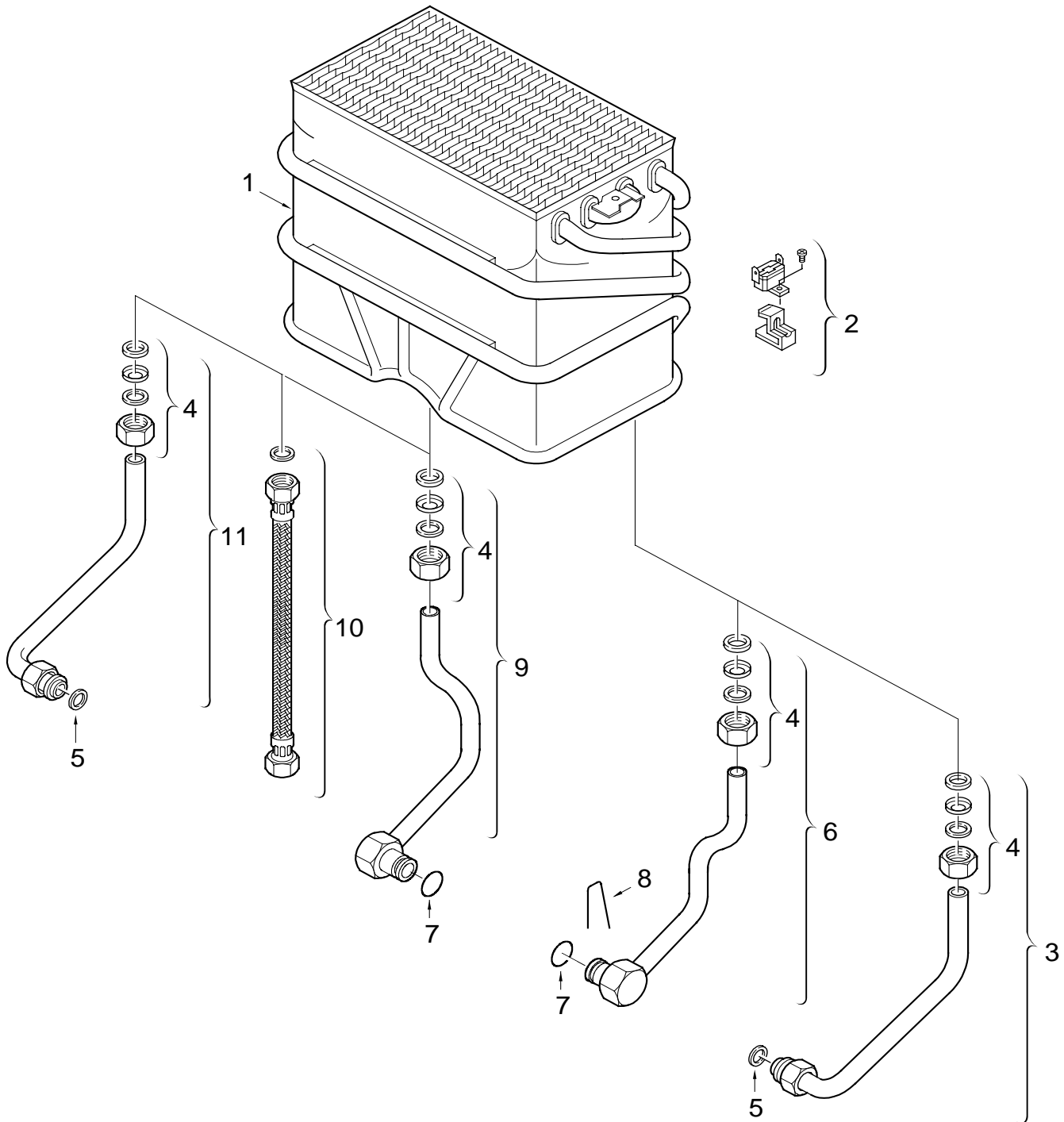
▼ Baixa pressão
Main water pressure
Baja presión
Bassa pressione
Basse pression
Niederdruck

☒ Completo
Complete
Completo
Completo
Complet
Komplett

In connection with Pos. N°
En unión con Pos. N°
Unitamente a Pos. N°
Seulement en rapport avec
In Verbindung mit Pos. N°

Baugruppe 2

Grupo de construcción
Gruppo di costruzione
Element of construction
Groupe de construction
Grupo de construção



WR... - 1 K.. P.. / K.. E..
Baugruppe
2

Observações :
Remarks :
Observaciones :
Osservazioni :
Remarques :
Zeichenerklärungen :

Gp Grupo de preço
Price group
Grupo de precios
Gruppo prezzi
Indice de price
Preisgruppe

▲ Pressão normal
Main water pressure
Presión normal
Pressione nominale
Haute pression
Hockdruck

▼ Baixa pressão
Main water pressure
Baja presión
Bassa pressione
Basse pression
Niederdruck

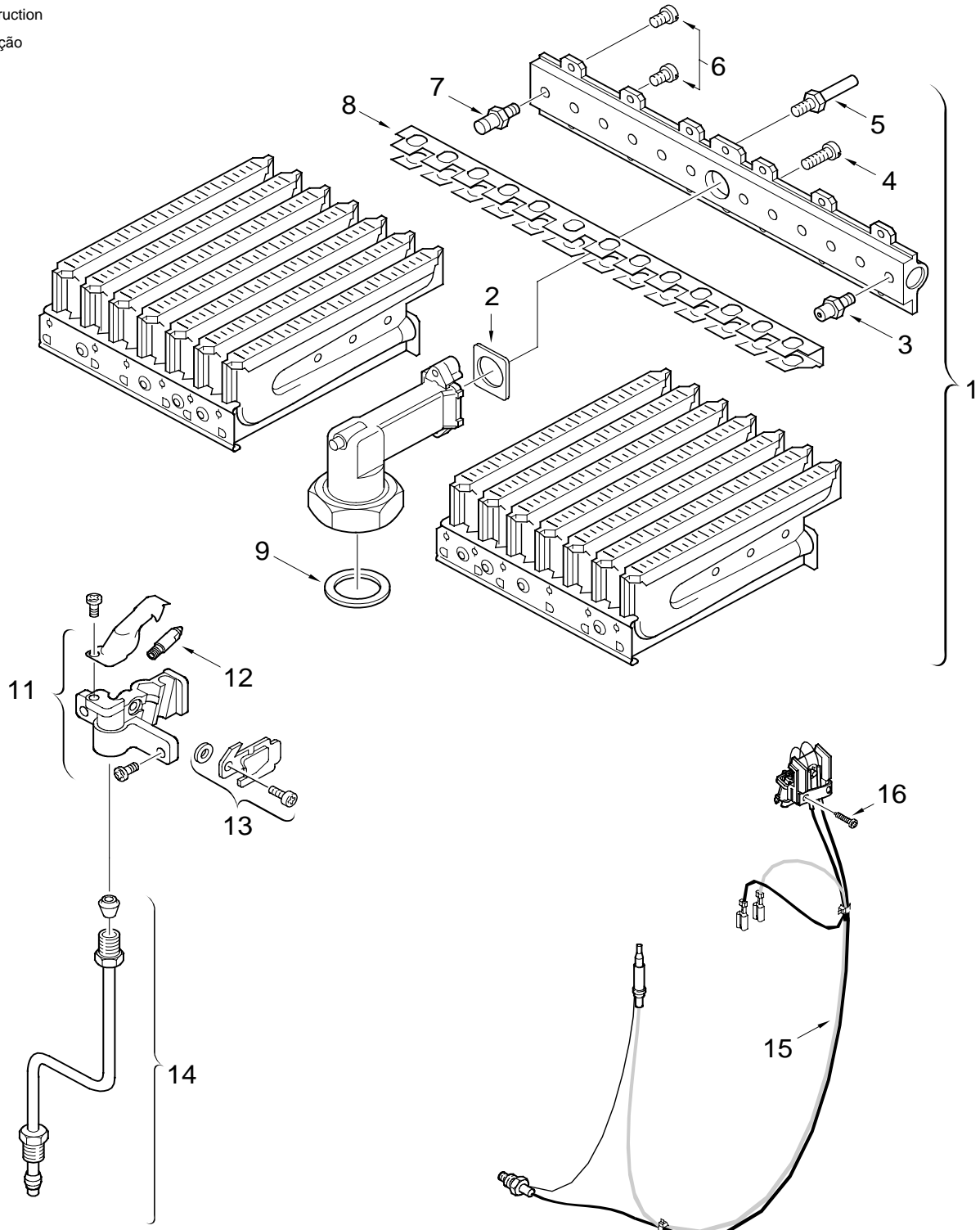
☑ Completo
Complete
Completo
Completo
Complet
Komplett

In connection with Pos. N°
En unión con Pos. N°
Unitamente a Pos. N°
Seulement en rapport avec
In Verbindung mit Pos. N°

Baugruppe

3

Grupo de construcción
Gruppo di costruzione
Element of construction
Groupe de construction
Grupo de construção



WR... - 1 K.. P.. / K.. E..
Baugruppe
3

Observações :
Remarks :
Observaciones :
Osservazioni :
Remarques :
Zeichenerklärungen :

Gp Grupo de preço
Price group
Grupo de precios
Gruppo prezzi
Indice de price
Preisgruppe

▲ Pressão normal
Main water pressure
Presión normal
Pressione nominale
Haute pression
Hockdruck

▼ Baixa pressão
Main water pressure
Baja presión
Bassa pressione
Basse pression
Niederdruck

☑ Completo
Complete
Completo
Completo
Complet
Komplett

In connection with Pos. N°
En unión con Pos. N°
Unitamente a Pos. N°
Seulement en rapport avec
In Verbindung mit Pos. N°

Baugruppe

4

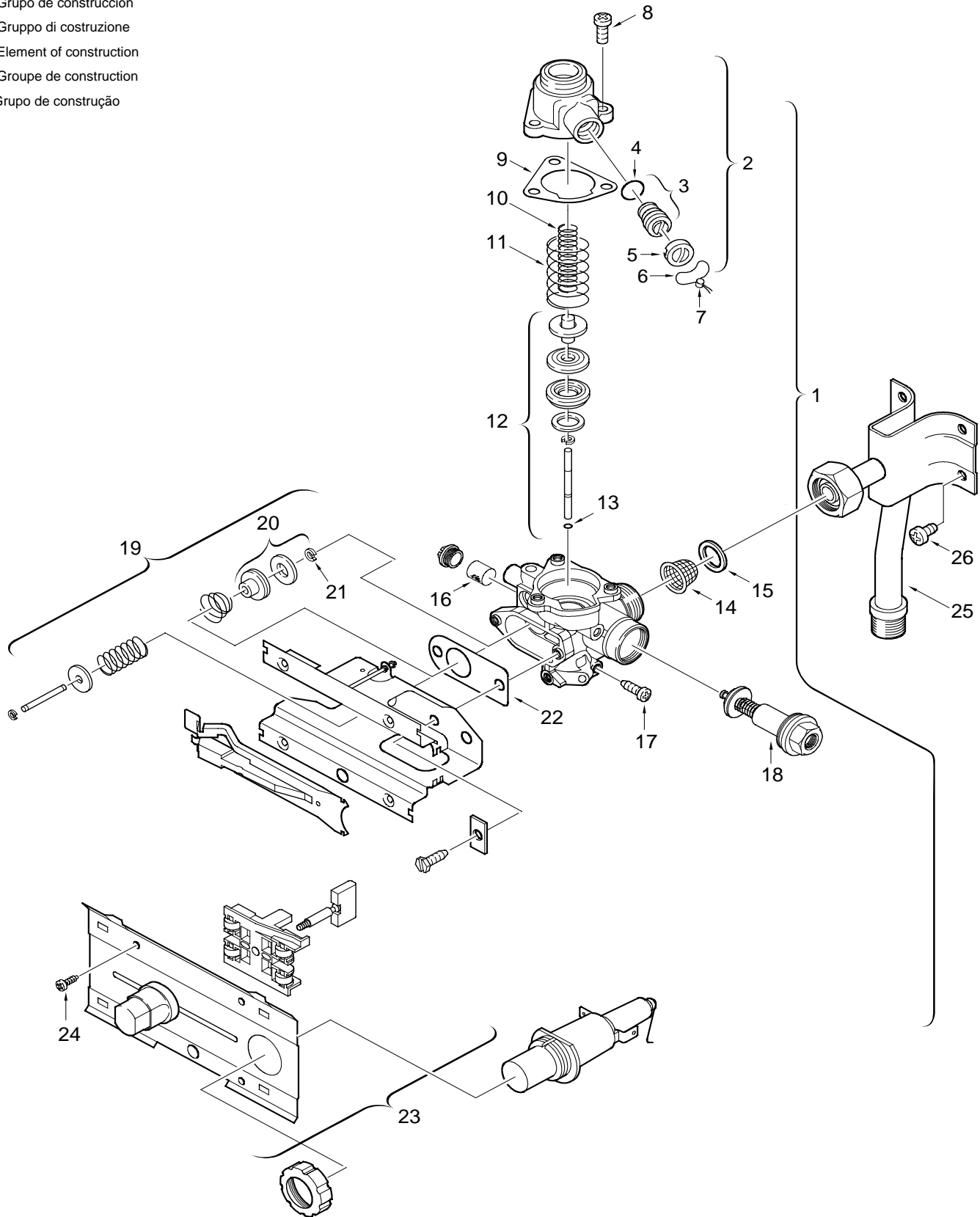
Grupo de construcción

Gruppo di costruzione

Element of construction

Groupe de construction

Grupo de construção



WR... - 1 K.. P.. / K.. E..
Baugruppe

4

Observações :
Remarks :
Observaciones :
Osservazioni :
Remarques :
Zeichenerklärungen :

Gp Grupo de preço
Price group
Grupo de precios
Gruppo prezzi
Indice de price
Preisgruppe

▲ Pressão normal
Main water pressure
Presión normal
Pressione nominale
Haute pression
Hockdruck

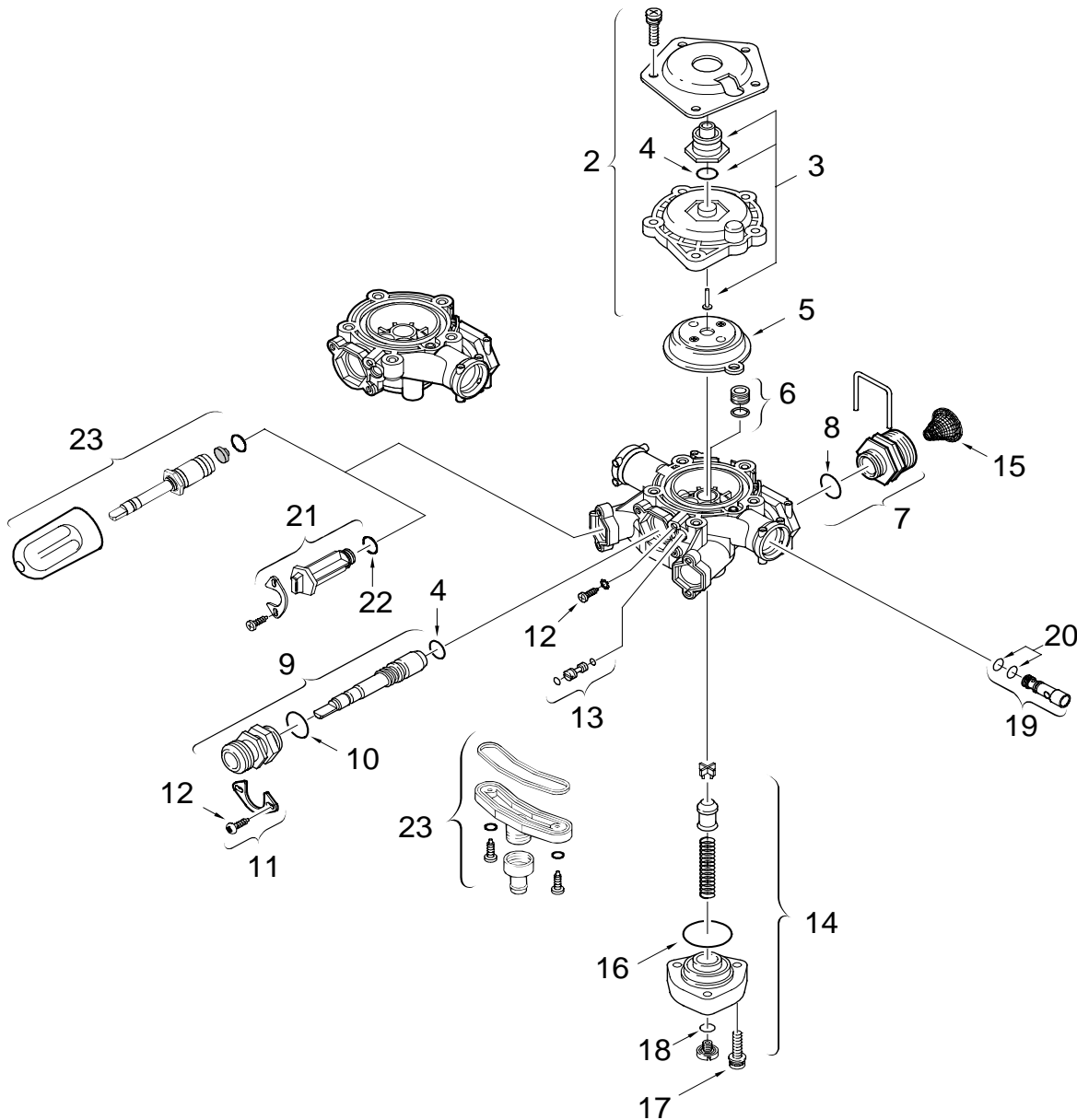
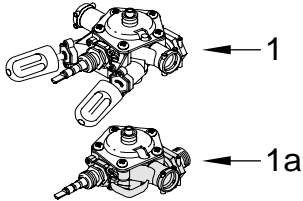
▼ Baixa pressão
Main water pressure
Baja presión
Bassa pressione
Basse pression
Niederdruck

☑ Completo
Complete
Completo
Completo
Completo
Komplett

In connection with Pos. N°
En unión con Pos. N°
Unitamente a Pos. N°
Seulement en rapport avec
In Verbindung mit Pos. N°

Baugruppe 5A

Grupo de construcción
Gruppo di costruzione
Element of construction
Groupe de construction
Grupo de construção



WR... - 1 K.. P.. / K.. E..
Baugruppe
5A

Observações :
Remarks :
Observaciones :
Osservazioni :
Remarques :
Zeichenerklärungen :

Gp Grupo de preço
Price group
Grupo de precios
Gruppo prezzi
Indice de price
Preisgruppe

▲ Pressão normal
Main water pressure
Presión normal
Pressione nominale
Haute pression
Hockdruck

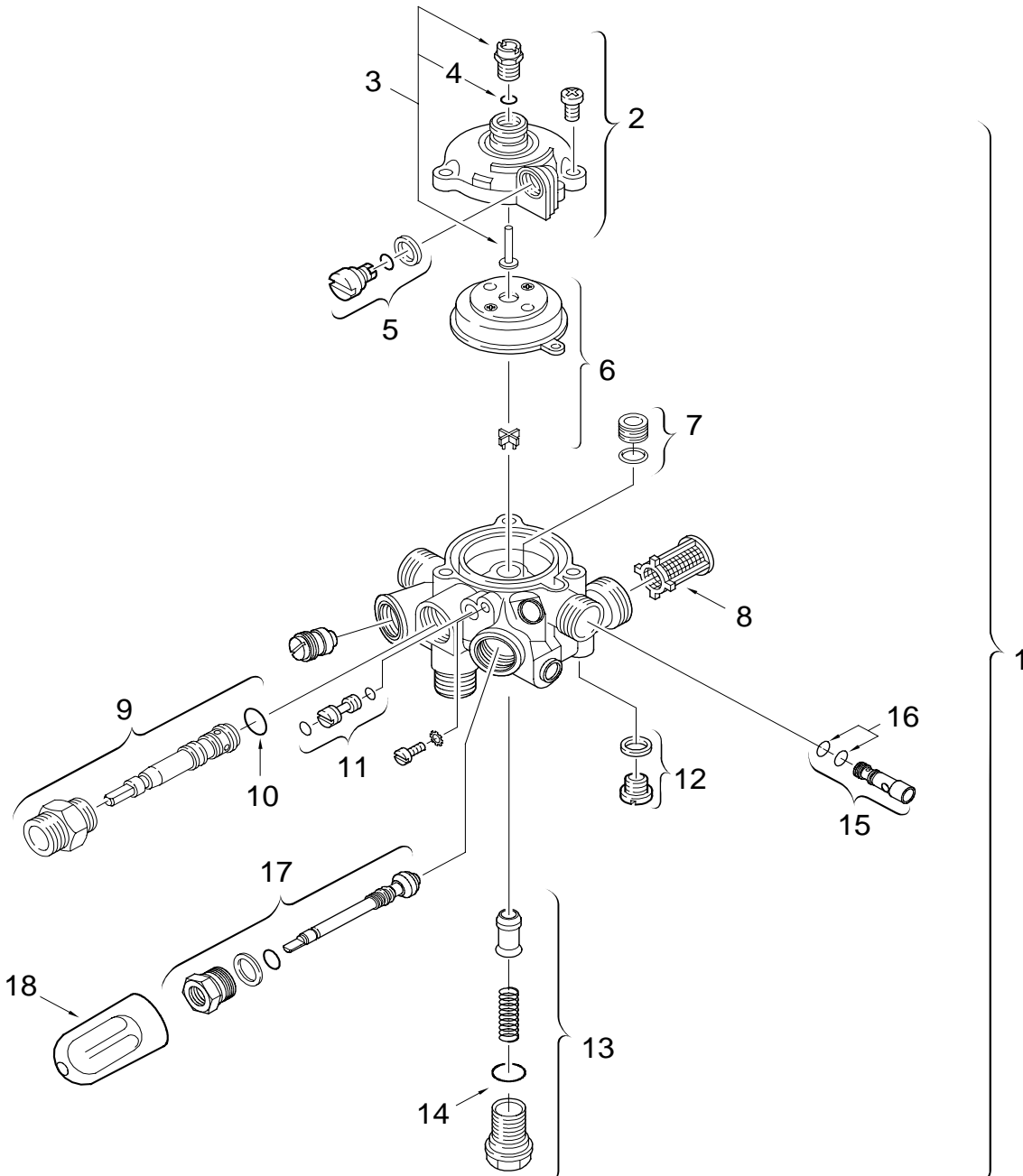
▼ Baixa pressão
Main water pressure
Baja presión
Bassa pressione
Basse pression
Niederdruck

☒ Completo
Complete
Completo
Completo
Complet
Komplett

In connection with Pos. N°
En unión con Pos. N°
Unitamente a Pos. N°
Seulement en rapport avec
In Verbindung mit Pos. N°

Baugruppe 5B

Grupo de construcción
Gruppo di costruzione
Element of construction
Groupe de construction
Grupo de construção



WR... - 1 K.. P.. / K.. E..
Baugruppe
5B

Observações :
Remarks :
Observaciones :
Osservazioni :
Remarques :
Zeichenerklärungen :

Gp Grupo de preço
Price group
Grupo de precios
Gruppo prezzi
Indice de price
Preisgruppe

▲ Pressão normal
Main water pressure
Presión normal
Pressione nominale
Haute pression
Hockdruck

▼ Baixa pressão
Main water pressure
Baja presión
Bassa pressione
Basse pression
Niederdruck

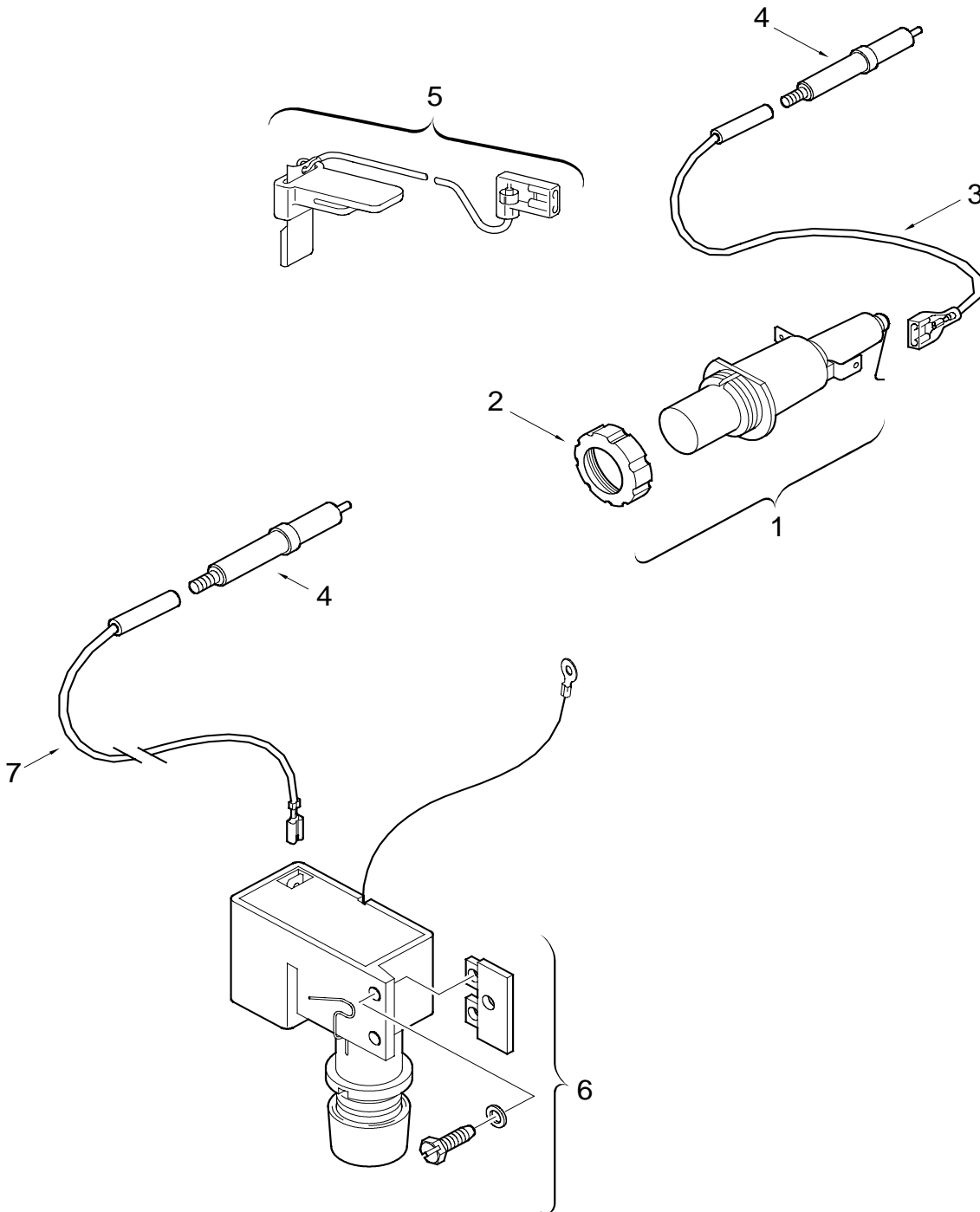
☒ Completo
Complete
Completo
Completo
Complet
Komplett

In connection with Pos. N°
En unión con Pos. N°
Unitamente a Pos. N°
Seulement en rapport avec
In Verbindung mit Pos. N°

Baugruppe

6

Grupo de construcción
Gruppo di costruzione
Element of construction
Groupe de construction
Grupo de construção



WR... - 1 K.. P.. / K.. E..
Baugruppe
6

Observações :
Remarks :
Observaciones :
Osservazioni :
Remarques :
Zeichenerklärungen :

Gp Grupo de preço
Price group
Grupo de precios
Gruppo prezzi
Indice de price
Preisgruppe

▲ Pressão normal
Main water pressure
Presión normal
Pressione nominale
Haute pression
Hockdruck

▼ Baixa pressão
Main water pressure
Baja presión
Bassa pressione
Basse pression
Niederdruck

☒ Completo
Complete
Completo
Completo
Complet
Komplett

In connection with Pos. N°
En unión con Pos. N°
Unitamente a Pos. N°
Seulement en rapport avec
In Verbindung mit Pos. N°

ET-Liste gültig für die folgenden Gerätetypen :

7 701 330 971 **WR 275-1 KD0 P23 S5095** Hungary

7 702 330 972 **WR 350-1 KD0 P23 S5095**

7 703 330 988 **WR 400-1 KD0 P23 S5095**

7 701 230 983 **WR 275-1 KD0 P21 S5392** Poland

7 701 330 982 **WR 275-1 KD0 P23 S5392**

7 702 330 982 **WR 350-1 KD0 P23 S5392**

7 701 231 979 **WR 250-1 K1 E21 S5395**

7 701 331 843 **WR 250-1 K1 E23 S5395**

7 702 331 873 **WR 325-1 K1 E23 S5395**

7 702 331 875 **WR 350-1 KD1 P23 S5795** Russia (Ariston)

7 70 1331 833 **WR 275-1 KD1 P23 S5795**

7 702 331 905 **WR 350-1 KD1 P23 S5795**

7 703 331 937 **WR 400-1 KD1 P23 S5795**

7 701 331 868 **WR 275-1 KD1 P23 S5995** Romania

7 702 331 894 **WR 350-1 KD1 P23 S5995**

7 703 331 931 **WR 400-1 KD1 P23 S5995**